

FR GUIDE D'INSTALLATION ET D'UTILISATION

EN GUIDE FOR INSTALLATION AND USE

# *TABLE DE CUISSON*

TABLE DE CUISSON GAZ

COOKING GAS HOB

DPE3601X

DPE3601BM

DPE3601WM

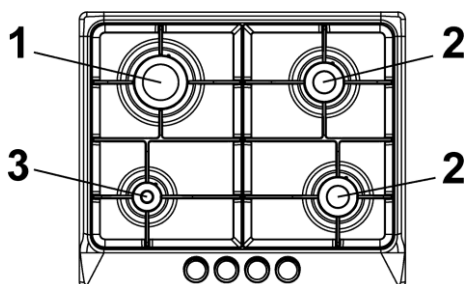
DPE3601XM

**De Dietrich** 



<b>1</b>	<b>3,0 kW</b>	<b>G20</b>
<b>2</b>	<b>1,75 kW</b>	<b>G20</b>
<b>3</b>	<b>1,0 kW</b>	<b>G20</b>

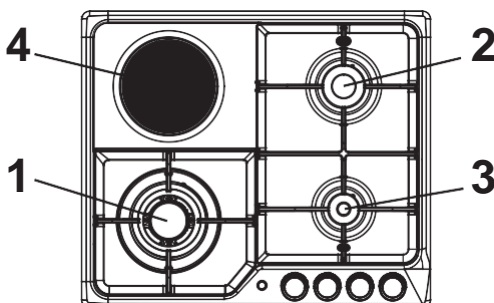
Identification du modèle Model identification		<b>DPE3601X</b>	
Type de plaque de cuisson Type of hob		<b>GAZ GAS</b>	
Nombre de zones de cuisson Number of cooking zones		<b>4</b>	
<b>Efficacité énergétique du brûleur à gaz Energy efficiency for gas burner</b>			
Arrière droite Right rear	EE brûleur gaz EE gas burner	<b>57,3</b>	%
Arrière gauche Left rear	EE brûleur gaz EE gas burner	<b>57,1</b>	%
Avant gauche Left front	EE brûleur gaz EE gas burner	<b>/</b>	%
Avant droite Right front	EE brûleur gaz EE gas burner	<b>57,3</b>	%
	EE brûleur gaz EE gas burner	<b>57,2</b>	%





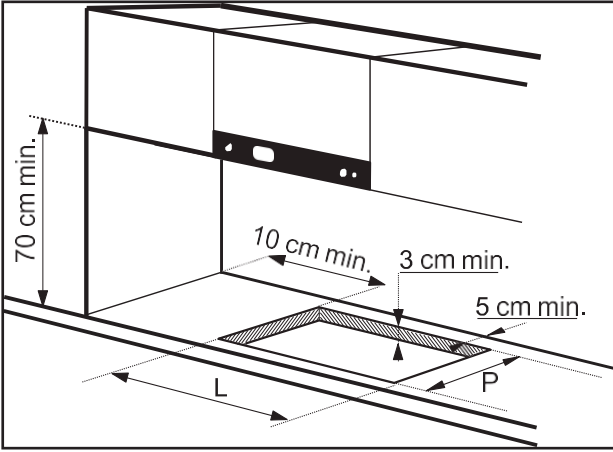
1	3,8 kW	G20
2	1,75 kW	G20
3	1,0 kW	G20
4	1,5 kW	

Identification du modèle Model identification		<b>DPE3601BM/WM/XM</b>		
Type de plaque de cuisson Type of hob		PLAQUE MIXTE GAZ-ÉLECTRIQUE ENCASTRABLE MIXED BUILT IN GAS-ELECTRIC HOB		
Nombre de zones de cuisson (gaz) Number of burners		3		
<b>Efficacité énergétique du brûleur à gaz Energy efficiency for gas burner</b>				
Arrière droite Right rear	EE brûleur gaz EE gas burner	57,3	%	
Avant gauche Left front	EE brûleur gaz EE gas burner	52,6	%	
Avant droit Right front	EE brûleur gaz EE gas burner	/	%	
	EE brûleur gaz EE gas burner	55,0	%	
Nombre de zone de chauffe Number of heating zone		1		
Technologie de chauffage Heating technology		SOLID PLATE		
Positionner l'élément chauffant Position heating element	Diamètre de la surface utile par zone de cuisson à chauffage électrique. Diameter of useful surface area per electric heated cooking zone.	Consommation d'énergie pour la zone de cuisson électrique. Energy consumption for electric cooking zone.		
Left Rear	Ø 14,5 cm	EC electric cooking	190.8	Wh/kg

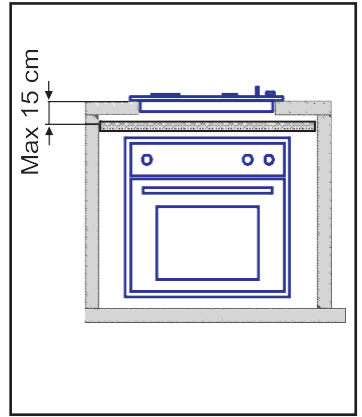


# • 1

## 1.1

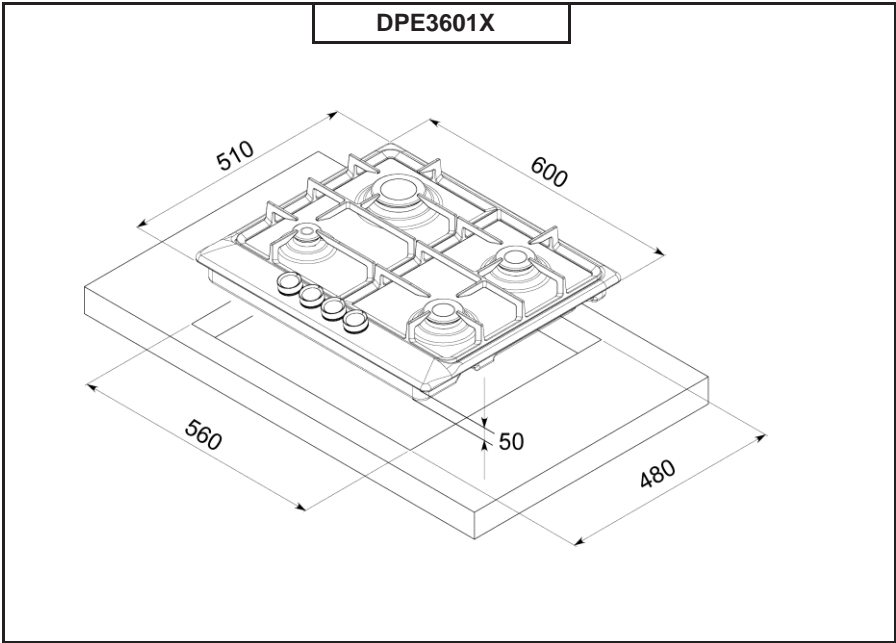


1.1.1

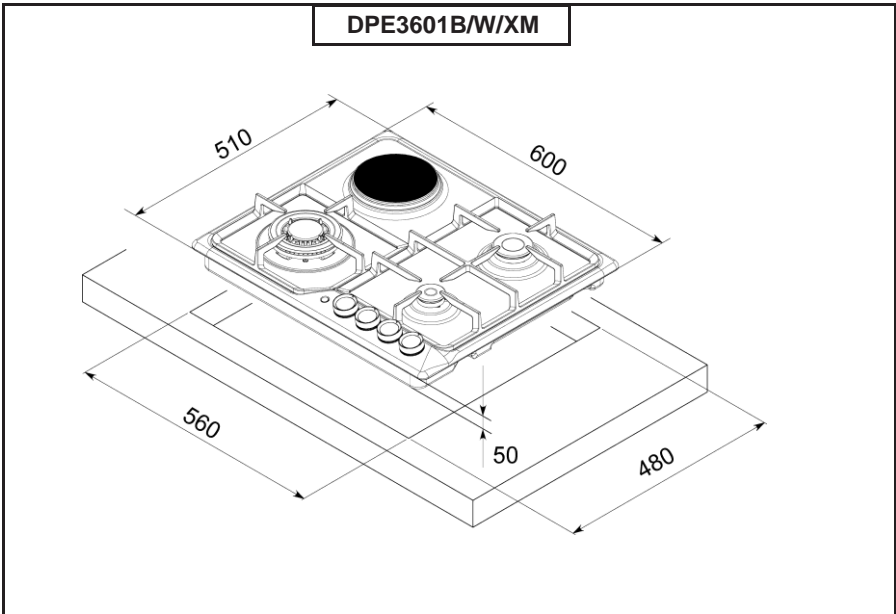


1.1.2

• 1

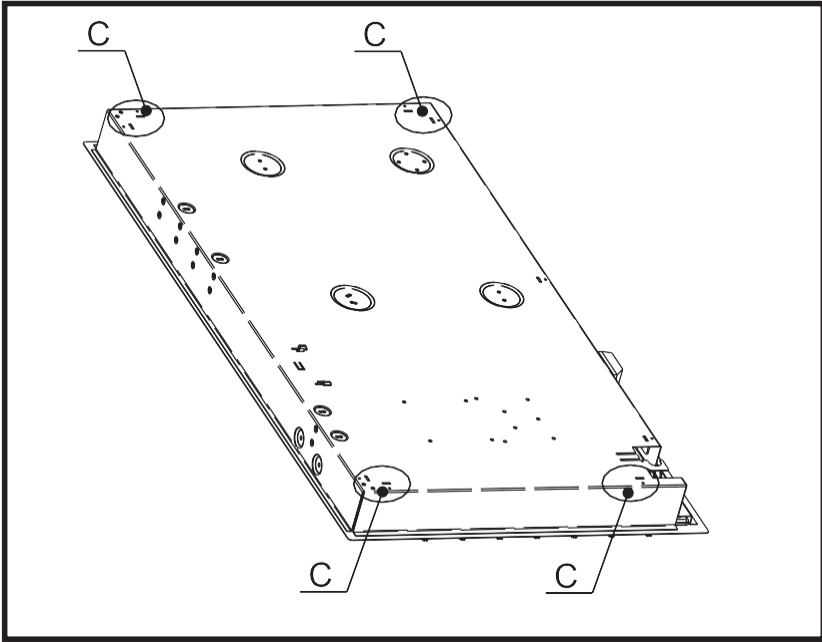


1.1.1A

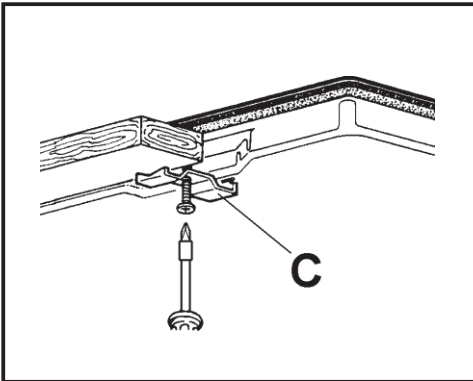


1.1.1B

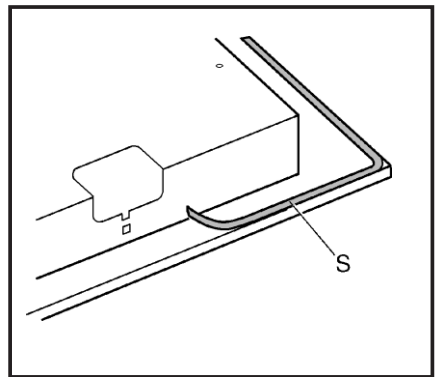
• 1



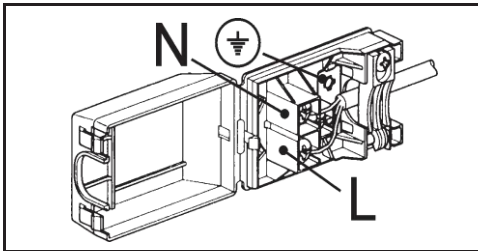
1.1.3



1.1.4



1.1.5

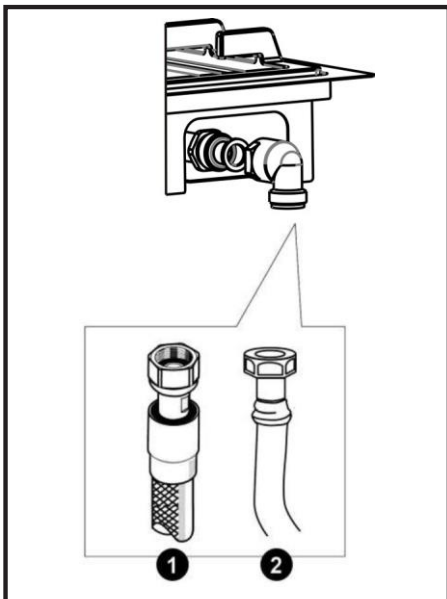


1.2.

1.2.1

<i>Câble L marron</i> <i>Cable L brown</i>	<b>PHASE</b> <b>PHASE</b>
<i>câble N bleu</i> <i>Cable L blue</i>	<b>NEUTRE</b> <b>NEUTRAL</b>
<i>câble ⊕ vert-jaune</i> <i>câble ⊕ green-yellow</i>	<b>TERRE</b> <b>EARTH</b>

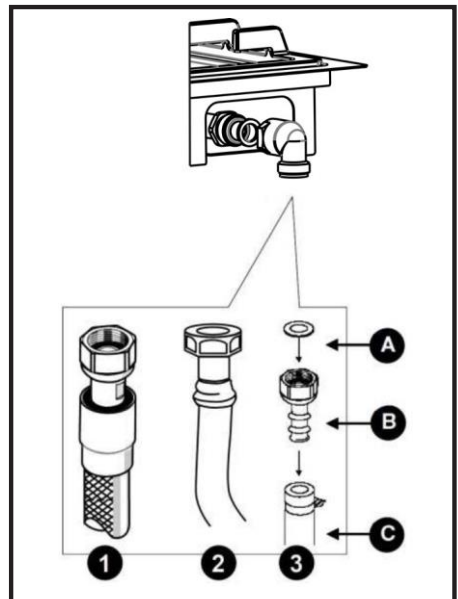
G20/25



1.3.

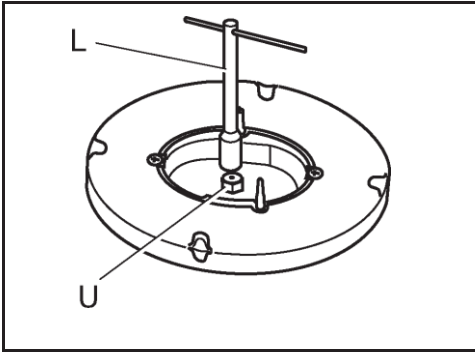
1.3.1

G30/31



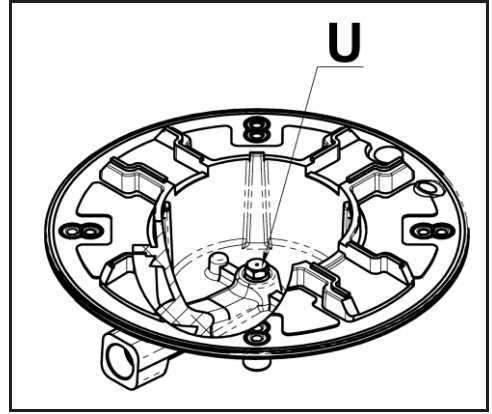
1.3.2

# • 1

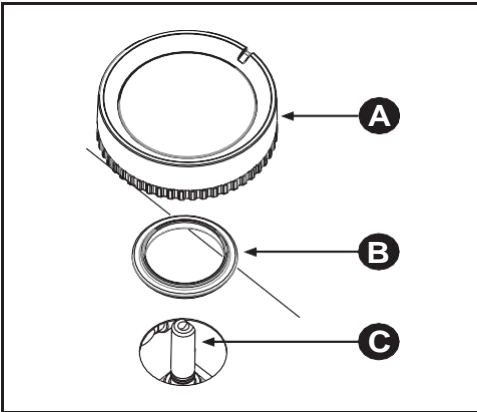


1.4.

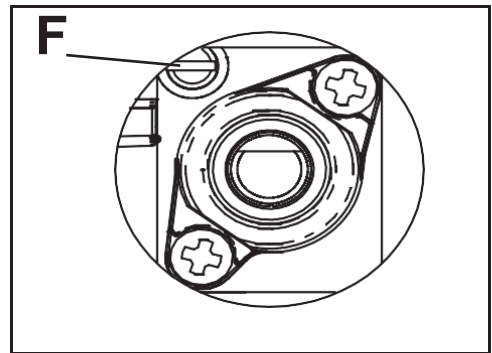
1.4.1



1.4.2



1.4.3



1.4.4



BRULEURS/ BURNER		GAZ/ GAS	PRESSION DE SERVICE/ NORMAL PRESSURE	DEBIT/ NORMAL RATE		DIAMÈTRE INJECTEUR/ INJECTOR DIAMETER	DIAMÈTRE BY PASS ROBINET/ TAPE BY PASS DIAMETER	DEBITS CALORIFIQUES (kW)/ NOMINAL HEAT INPUT (kW)	
N°	DESIGNATION/ DESCRIPTIONS			mbar	g/h			L/h	1/100 mm
1	RAPIDE/ RAPID	G30	28-30	218	-	85	42	3,0	0,95
		G31	37	218	-	85	42	3,0	0,95
		G20	20	-	290	115	Reg.	3,0	0,95
		G25.3	25	-	332	121	Reg.	3,0	0,95
2	SEMI-RAPIDE/ SEMI-RAPID	G30	28-30	127	-	65	31	1,75	0,6
		G31	37	127	-	65	31	1,75	0,6
		G20	20	-	165	97	Reg.	1,75	0,6
		G25.3	25	-	194	94	Reg.	1,75	0,6
3	AUXILIAIRE/ AUXILIARY	G30	28-30	73	-	50	27	1,0	0,45
		G31	37	73	-	50	27	1,0	0,45
		G20	20	-	99	72	Reg.	1,0	0,45
		G25.3	25	-	111	72	Reg.	1,0	0,45
4	TRIPLE COURONNE/ TRIPLE RING	G30	28-30	277	-	98	60	3,8	2,1
		G31	37	277	-	98	60	3,8	2,1
		G20	20	-	367	135	Reg.	3,8	2,1
		G25.3	25	-	421	143	Reg.	3,8	2,1

## 1.5.

### Titre abrégé ou références aux méthodes de mesure et de calcul utilisées pour établir la conformité avec les exigences ci-dessus

La performance de chaque brûleur individuel est calculé selon la norme EN 30-2-1 (2015).

Le rendement global de la table de cuisson est calculé selon le Règlement UE 66/2014 Par. 2.2

L'efficacité est calculée uniquement pour les brûleurs avec une capacité nominale est supérieure 1,16 KW (EN 30-2-1 (2015))

### Information qui est pertinente pour le client afin de minimiser la consommation d'énergie lors de l'utilisation

L'économie d'énergie: nous recommandons d'utiliser des récipients à fond plat. Utilisez des couvercles de la taille des récipients. Ajuster les quantités d'huile ou de graisse pour éviter les éclaboussures en ajustant la puissance du brûleur.

### Short title or reference to the measurement and calculation methods used to establish compliance with the above requirements.

The performance of each individual burner is calculated according to standard EN 30-2-1 (2015)

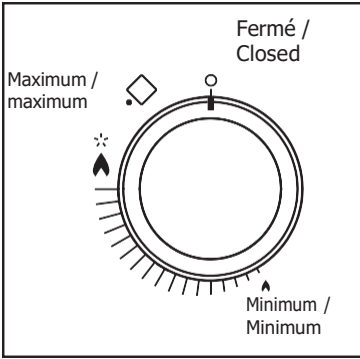
The total efficiency of the hob is calculated according to the EU Regulation 66/2014 Par. 2.2

The efficiency is calculated only for the burners with a nominal capacity exceeding 1,16 KW ( EN 30-2-1 (2015)).

### Information which is relevant to the customer to minimize the energy consumption during usage:

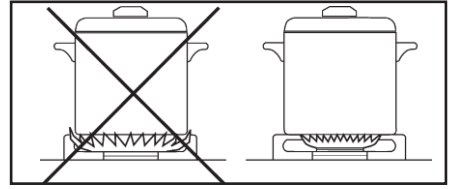
Energy Saving Tips: use pots having flat base, Use pots with proper size, use pots with lid, minimize the amount of liquid or fat, when liquid starts boiling reduce the setting.

# • 2

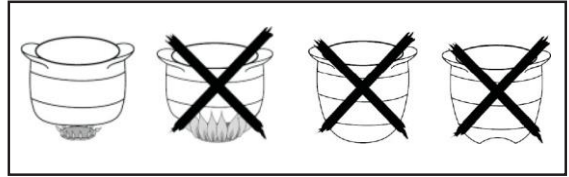


2.1.

2.1.1

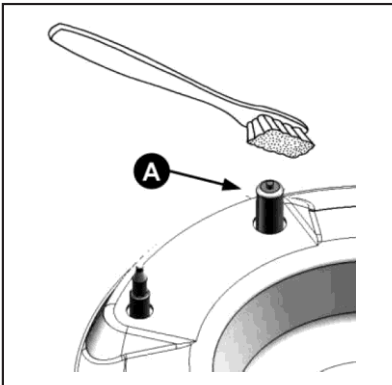


2.1.2



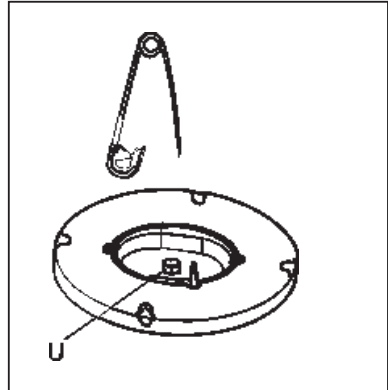
2.1.3

# • 3



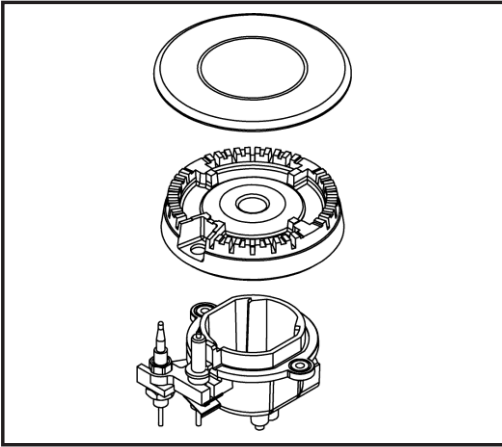
3.1.

3.1.1



3.1.2

# • 3



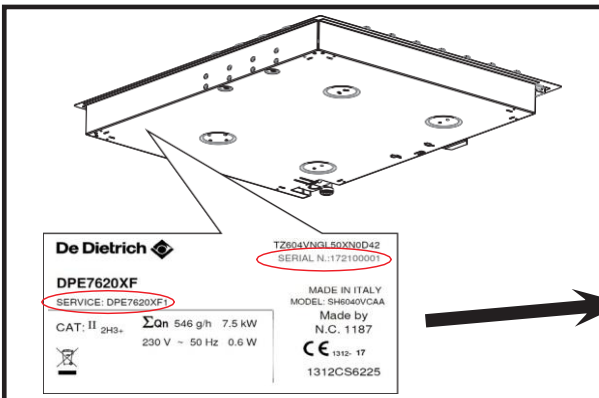
- Après le nettoyage du brûleur vous devez vous assurer que le chapeau de brûleur est mis dans son logement.
- Le chapeau de brûleur doit être positionné de manière stable et plat.

- After cleaning the burner, make sure that the lid is placed in the housing.
- The burner cap must be positioned steadily and flat.

# • 5



# • 6



Service:

Serial:

6.1

6.1.1

FR

***CHÈRE CLIENTE,  
CHER CLIENT,***

Découvrir les produits De Dietrich, c'est éprouver des émotions uniques.

L'attrait est immédiat dès le premier regard. La qualité du design s'illustre par l'esthétique intemporelle et les finitions soignées rendant chaque objet élégant et raffiné en parfaite harmonie les uns avec les autres. Vient ensuite l'irrésistible envie de toucher.

Le design De Dietrich capitalise sur des matériaux robustes et prestigieux; l'authentique est privilégié. En associant la technologie la plus évoluée aux matériaux nobles, De Dietrich s'assure la réalisation de produits de haute facture au service de l'art culinaire, une passion partagée par tous les amoureux de la cuisine. Nous vous souhaitons beaucoup de satisfaction dans l'utilisation de ce nouvel appareil  
En vous remerciant de votre confiance.

**De Dietrich** 

SECURITE ET PRECAUTIONS IMPORTANTES .....	3
0/ IDENTIFICATION .....	7
1/ INSTALLATION	
• Encastrement .....	7
• Raccordement électrique .....	8
• Raccordement gaz .....	8
• Changement de gaz .....	9
• Caractéristiques gaz .....	10
2/ UTILISATION	
• Mise en marche des brûleurs gaz.....	11
• Récipients pour brûleurs gaz .....	12
3/ ENTRETIEN	
• Entretien de votre appareil	
– Bougies et injecteurs .....	13
– Grilles et brûleurs gaz .....	13
– Email ou inox. ....	13
4/ PROBLEMES ET SOLUTIONS .....	14
5/ ENVIRONNEMENT .....	15
6/ SERVICE CONSOMMATEURS.....	16

---

# *SÉCURITÉ ET PRÉCAUTIONS IMPORTANTES*

---

## **INSTRUCTIONS DE SECURITE IMPORTANTES A LIRE AVEC ATTENTION ET GARDER POUR DE FUTURES UTILISATIONS**

Cette notice est disponible en téléchargement sur le site internet de la marque.

- Cet appareil peut être utilisé par des enfants âgés de 8 ans et plus et par des personnes ayant des capacités physiques, sensorielles ou mentales réduites, ou dénuées d'expérience et de connaissance, si elles ont pu bénéficier d'une surveillance ou d'instructions préalables concernant l'utilisation de l'appareil de façon sûre à retirer et en ont compris les risques encourus.
- Les enfants ne doivent pas jouer avec l'appareil.
- Les opérations de nettoyage et de maintenance ne doivent pas être faites par des enfants laissés sans surveillance.
- Il convient de surveiller les enfants pour s'assurer qu'ils ne jouent pas avec l'appareil.
- Il doit être possible de déconnecter l'appareil du réseau d'alimentation, soit à l'aide d'une fiche de prise de courant, soit en incorporant un interrupteur dans les canalisations fixes conformément aux règles d'installation.
- La fiche de prise de courant doit être accessible après l'installation.
- L'appareil n'est pas destiné à être mis en fonctionnement au moyen d'une minuterie externe ou d'un système de commande à distance séparé.
- **AVERTISSEMENT** : Non surveillée, une cuisson sur une table de cuisson et utilisant de la graisse ou de l'huile peut s'avérer dangereuse et provoquer un incendie.

---

# *SÉCURITÉ ET PRÉCAUTIONS IMPORTANTES*

---

- Ne jamais tenter d'éteindre un feu avec de l'eau mais éteindre l'appareil, puis couvrir la flamme avec un couvercle ou une couverture anti-feu.
- Risque d'incendie : ne rien déposer sur les surfaces de cuisson.
- Avant l'installation, s'assurer que les conditions de distribution locale (nature du gaz et pression du gaz) et le réglage de l'appareil sont compatibles.
- Les conditions de réglage de cet appareil sont inscrites sur l'étiquette située dans la pochette ou la plaque signalétique.
- Cet appareil n'est pas raccordé à un dispositif d'évacuation des produits de combustion. Il doit être installé et raccordé conformément aux règles en vigueur. Une attention particulière sera accordée aux dispositions applicables en matière de ventilation.
- L'utilisation d'un appareil de cuisson au gaz conduit à la production de chaleur et d'humidité dans le local où il est installé. Veillez à assurer une bonne aération de la cuisine: maintenir ouverts les orifices d'aération mécanique.
- Une utilisation intensive et prolongée de l'appareil peut nécessiter une aération supplémentaire, par exemple en ouvrant une fenêtre, ou une aération plus efficace, par ou bien en augmentant la puissance de la ventilation mécanique si elle existe.
- MISE EN GARDE : Nous ne recommandons pas de dispositif de protection de table. N'utilisez des protections de tables que si elles ont été conçues par le fabricant de ces appareils de cuisson ou si elles sont recommandées par ce fabricant dans les instructions d'utilisation incorporées dans l'appareil. L'utilisation de protections inappropriées peut provoquer des accidents.

---

# *SÉCURITÉ ET PRÉCAUTIONS IMPORTANTES*

---

- Nous avons conçu cette table de cuisson pour une utilisation par des particuliers dans un lieu d'habitation.
- Cette table est conforme à la norme EN 30-1-1 et est de classe 3. Cet appareil doit être installé et utilisé seulement dans un endroit bien aéré. Consultez ce guide avant d'installer et d'utiliser votre appareil.
- **AVERTISSEMENT:** Le processus de cuisson est à surveiller. Un processus de cuisson court est à surveiller sans interruption.
- Ces tables de cuisson destinées exclusivement à la cuisson des denrées alimentaires et des boissons ne contiennent aucun composant à base d'amiante.
- Ne rangez pas dans le meuble situé sous votre table de cuisson vos produits d'ENTRETIEN ou INFLAMMABLES (atomiseur ou récipient sous pression, ainsi que papiers, livres de recettes...).
- Si vous utilisez un tiroir placé sous la table, nous vous déconseillons le rangement d'objets craignant la température (plastiques, papiers, bombes aérosols, etc...).
- Votre table doit être déconnectée de l'alimentation (électrique et gaz) avant toute intervention.
- En branchant des appareils électriques sur une prise de courant située à proximité, assurez-vous que le câble d'alimentation ne soit pas en contact avec les zones chaudes.
- Ne pas utiliser d'appareil de nettoyage à vapeur.
- Si le câble d'alimentation est endommagé, il doit être remplacé par le fabricant, son Service Après-Vente ou une personne de qualification similaire afin d'éviter un danger. Le câble est de type y



---

# SÉCURITÉ ET PRÉCAUTIONS IMPORTANTES

---

- N'utilisez pas des récipients qui dépassent les bords de la table de cuisson.
- Par mesure de sécurité, après utilisation, n'oubliez pas de fermer le robinet de commande générale du gaz distribué par canalisation ou le robinet de la bouteille de gaz butane/propane.
- La marque de conformité CE est apposée sur ces tables.
- L'installation est réservée aux installateurs et techniciens qualifiés.
- MISE EN GARDE : Si la surface est fêlée, déconnectez l'appareil de l'alimentation pour éviter un risque de choc électrique.
- Lorsqu'une manette devient difficile à tourner, NE FORCEZ PAS. Demander d'urgence l'intervention de l'installateur.
- Pour la cuisson, n'utilisez jamais de feuille de papier d'aluminium. Ne déposez jamais de produits emballés avec de l'aluminium, ou en barquette d'aluminium, sur votre table de cuisson. L'aluminium fondrait et endommagerait définitivement votre appareil de cuisson.
- L'appareil à encastrer dans un élément de cuisine ou un plan de travail. Cet appareil appartient à la classe 3 et il a été conçu pour un usage uniquement domestique. L'appareil est fabriqué pour être encastré dans des meubles résistant à la chaleur. Les parois des meubles doivent résister à une température de 125°C, conformément aux normes européennes.

## Déclaration de conformité:



*Nous déclarons que nos produits sont conformes aux actuelles directives, ordonnances et règlements européens, ainsi que les exigences énoncées dans les normes de référence.*

---

# • 0 IDENTIFICATION

---

Identifiez votre type de table de cuisson en comparant le nombre et la disposition des foyers de votre appareil avec les

illustrations (0.1.1) et (0.1.2).

---

# • 1 INSTALLATION

---

Afin de retrouver aisément à l'avenir les références de votre appareil, nous vous conseillons de les noter en page "Service Consommateurs" (6.1.1). Cette page vous explique également où les trouver sur votre appareil.

## 1-1 - ENCASTREMENT :

Votre appareil doit être encastré dans le plateau du meuble support de 3 cm d'épaisseur minimum, fait en matière qui résiste à la chaleur, ou revêtu d'une telle matière.

Si une cloison horizontale est positionnée sous la table, celle-ci doit être 15 cm par rapport sous du plan de travail (1.1.2).

Dans tous les cas, ne rangez pas d'atomiseur ou de récipient sous pression dans le compartiment qui pourrait exister sous la table (voir chapitre "Instructions de sécurité").

Se conformer au croquis (1.1.1).

- Retirez les grilles "support casserole", les chapeaux de brûleurs et les têtes de brûleurs en repérant leur position.
- Retournez la table et posez-la avec précaution au-dessus de l'ouverture du meuble pour ne pas endommager les manettes et les bougies d'allumage.
- Pour assurer l'étanchéité entre le carter et le plan de travail, collez le joint mousse **S** sur le pourtour extérieur du carter, avant l'installation de la table (1.1.5).
- Placez votre table de cuisson dans l'ouverture du meuble support en

prenant soin de le centrer.

- Placez les têtes de brûleurs, les chapeaux, et les grilles support casserole.
- Raccordez votre table au gaz (voir chapitre "Raccordement gaz" et à l'électricité (voir chapitre "Raccordement électrique").
- Vous pouvez immobiliser, si vous le désirez, la table au moyen de quatre pattes de fixation **C** livrées avec leurs vis (1.1.3/1.1.4) se fixant aux quatre coins du carter. Utilisez impérativement les trous prévus à cet effet, suivant le dessin.

**Arrêtez de visser quand la patte de fixation commence à se déformer. Ne pas utiliser de visseuse**




- **Pièce d'installation:** Cet appareil n'est pas équipé d'un dispositif d'évacuation des produits de la combustion, il est donc nécessaire d'évacuer les fumées vers l'extérieur en utilisant une hotte ou un ventilateur électrique qui soit mis en marche à chaque fois que l'on utilise l'appareil. La pièce où est installé l'appareil doit avoir un afflux d'air naturel pour la combustion régulière du gaz et pour ventilation de la pièce,

# 1 INSTALLATION


## 1•2 - RACCORDEMENT ELECTRIQUE:

Votre table est livrée avec un cordon d'alimentation (de type H05RR-F - T90 section 0,75 mm<sup>2</sup>) à 3 conducteurs (phase + terre + neutre) et doit être branchée sur le réseau 220-240 V~ monophasé par l'intermédiaire d'une prise de courant phase + terre + neutre normalisée CEI 60083 ou d'un dispositif à coupure omnipolaire ayant une distance d'ouverture d'au moins 3,5 mm. La fiche de prise de courant doit être accessible après installation.

Section du câble à utiliser	
	220-240 V~ - 50/60 HZ gaz
Câble H05RR-F - T90	3 conducteurs dont 1 pour la terre
Section des conducteurs en mm <sup>2</sup>	0,75
Fusible	1,5 A

 Le fil de protection (vert/jaune) est relié à la borne de terre  de l'appareil qui doit être relié à la borne de terre  de l'installation (1.2.1).


Si le câble d'alimentation est endommagé, il doit être remplacé par un câble ou un ensemble spécial disponible auprès du fabricant ou de son Service Après-Vente.

 Afin que vous puissiez trouver les références de votre appareil sans difficulté dans le futur, nous vous recommandons de les noter à la page (6.1.1) "Service après-vente et relations clients" (cette page vous indique également où trouver les sur votre appareil).

## 1•3 - RACCORDEMENT GAZ:

Si votre table de cuisson est installée au-dessus d'un four ou si la proximité d'autres éléments chauffants risque de provoquer un échauffement du raccordement, il est impératif de réaliser celui-ci en tube rigide.

**Si est utilisé un tube flexible ou un tube souple** (cas du gaz butane), doit être installé de manière à ce qu'il ne puisse être en contact avec une partie mobile du module d'encastrement (par exemple un tiroir), et qu'il ne passe pas dans un endroit susceptible d'être encombré.

 Tous les tubes souples et tuyaux flexibles dont la durée de vie est limitée doivent avoir une longueur maximum de 2 mètres et être visitables sur toute la longueur. Ils doivent être remplacés avant leur date limite d'utilisation (marquée sur le tuyau). Quel que soit le moyen de raccordement choisi, assurez-vous de son étanchéité, après installation, avec de l'eau savonneuse. En France, vous devez utiliser un tube ou un tuyau portant l'estampille NF Gaz



Le raccordement gaz doit être effectué conformément aux règlements en vigueur dans le pays d'installation.

- Gaz distribué par canalisation gaz naturel (1.3.1).

Pour votre sécurité, vous devez choisir exclusivement l'un des 3 raccordements suivants:


- **Raccordement avec un tube rigide** en cuivre à embouts mécaniques vissables (appellation norme gaz G1/2).

- Réalisez le raccordement directement à l'extrémité du coude monté sur l'appareil.

# • 1 INSTALLATION

**1 Raccordement avec un tube flexible métallique (inox) onduleux à embouts mécaniques** vissables (conforme à la norme NF D 36-121) dont la durée de vie est illimitée.

**2 Raccordement avec un tube flexible métallique caoutchouc renforcé à embouts mécaniques** vissables (conforme à la norme NF D 36-103) dont la durée de vie est de 10 ans. nox)

 Lors du raccordement gaz de votre table, si vous êtes amené à changer l'orientation du coude monté sur l'appareil :

- Changez le joint d'étanchéité.
- Vissez l'écrou du coude en ne dépassant pas un couple de vissage de 17 N.m.
- Gaz distribué par bouteille ou réservoir (gaz butane/propane) **(1.3.2)**.

Pour votre sécurité, vous devez choisir exclusivement l'un des 3 raccords suivants :


**1 Raccordement avec un tube rigide** en cuivre à embouts mécaniques vissables (appellation norme gaz G1/2).


**2 Raccordement avec un tube flexible métallique (inox) onduleux à embouts mécaniques** vissables (conforme à la norme NF D 36-125) dont la durée de vie est illimitée.

**3 Raccordement avec un tube flexible caoutchouc renforcé à embouts mécaniques** vissables (conforme à la norme NF D 36-112) dont la durée de vie est de 10 ans.


Dans une installation existante, un tube souple équipé de ses colliers de serrage **C** (conforme à la norme XP D 36-110)

dont la durée de vie est de 5 ans peut être utilisé. Il est nécessaire dans ce cas d'utiliser un about sans oublier de mettre en place un joint d'étanchéité **A** entre l'about **B** et le coude de la table.

 Vous trouverez l'about et le joint d'étanchéité auprès de votre Service Après-Vente.

 Vissez l'about avec couple ne dépassant pas 25 N.m.

## 1•4 - CHANGEMENT DE GAZ:

 **Votre appareil est livré pré-réglé pour le gaz naturel.**

**Les injecteurs nécessaires à l'adaptation au butane/propane sont dans la pochette contenant ce guide.**

A chaque changement de gaz, vous devrez successivement :

1. Adapter le raccordement gaz
2. Changer les injecteurs,
3. Régler les ralentis des robinets.

### 1) Adaptez le raccordement gaz :

- Reportez-vous au paragraphe "Raccordement gaz".

### 2) Changez les injecteurs en procédant comme suit :

- Retirez les grilles, les chapeaux, et les têtes de tous les brûleurs.

- Engagez à fond la Clé à douille tribord **L** sur l'injecteur **U**. **(1.4.1)**

Dévissez à l'aide de la clé **L** les injecteurs **U** situés dans le fond de chaque pot et ôtez-les.

- Montez à la place les injecteurs du gaz correspondant, conformément au repérage des injecteurs et au tableau des caractéristiques gaz **(1.5)**

# • 1 INSTALLATION

Pour cela;


- Engagez à fond la clé sur l'injecteur.
- Bloquez énergiquement les injecteurs.

## Triple couronne brûleur: (1.4.2)

- Dévisser l'injecteur avec une clé.
- Montez à la place les injecteurs (U) du gaz correspondant, conformément au repérage des injecteurs et au tableau des caractéristiques gaz
- Bloquez énergiquement les injecteurs.

 **Attention de ne pas détériorer le produit.**

- Remontez les têtes de brûleurs, les chapeaux et les grilles support casserole.

 **A chaque changement de gaz, cochez la case correspondante au niveau gaz sur l'étiquette située dans la pochette. Reportez-vous au paragraphe "Raccordement gaz correspondant".**

**3) Réglez les ralentis des robinets:** ceux-ci sont situés sous les manettes

**A** (1.4.3).

- Agissez robinet par robinet **C**
- Enlevez les manettes **A**, les bagues d'étanchéité **B** en les tirant vers le haut.

— **Passage du gaz naturel en gaz butane/propane:**

- Introduire un tournevis à pointe plate C dans le trou du panneau de commandes et tourner la vis **F** by-pass (1.4.4).

Pour un réglage correct du minimum faire tourner la vis dans le sens horaire.

**Pour les brûleurs fonctionnant au gaz G30, la vis by-pass doit être complètement vissée.**

*Le réglage du minimum doit toujours être correct et la flamme doit toujours rester allumée même en cas de passage rapide de la position de maximum à celle de minimum.*

— **Passage du gaz butane/propane en gaz naturel :**

- Dévissez la vis de réglage des ralentis en laiton (jaune) (1.4.4) à l'aide d'un petit tournevis plat, le sens inverse des aiguilles d'une montre.

- Remontez la manette ,
- Allumez le brûleur, en position maximum, et passez en position ralenti.

- Enlevez de nouveau la manette, puis tournez la vis de réglage dans le sens des aiguilles d'une montre jusqu'à la position la plus basse avant l'extinction des flammes.

- Remontez la bague d'étanchéité et la manette ,

- Exécutez plusieurs manoeuvres de passage en débit maximum à ralenti: il ne faut pas que la flamme s'éteigne ; sinon dévissez la vis de réglage de manière à obtenir la bonne tenue de la flamme lors de ces manoeuvres.

## 1•5 - RACCORDEMENT GAZ :

Le tableau (1.5) indique les implantations des injecteurs sur votre appareil en fonction du gaz utilisé. Chaque numéro est marqué sur l'injecteur.

---

# • 2 UTILISATION


---

## 2.1 MISE EN MARCHÉ DES BRÛLEURS GAZ

Chaque brûleur est contrôlé par un robinet muni d'un système de sécurité qui, en cas d'extinction accidentelle de la flamme (débordement, courant d'air...) coupe rapidement et automatiquement l'arrivée de gaz et empêche celui-ci de s'échapper.



Chaque brûleur est alimenté par un robinet, dont l'ouverture se fait en appuyant et en tournant dans le sens inverse des aiguilles d'une montre.



Le point "0" correspond à la fermeture du robinet.

- Choisissez le brûleur désiré en vous référant aux symboles situés près des manettes (ex.: brûleur arrière droit )

### 2.1.1

- Pour allumer un brûleur :

- Appuyez sur la manette et tournez dans le sens inverse des aiguilles  d'une montre jusque vers la position maximum .

- Maintenez la manette appuyée pour déclencher une série d'étincelles jusqu'à l'allumage. Le réglage vers un débit réduit s'effectue entre le symbole  et le symbole .



En cas d'extinction de la flamme, il suffit de réallumer normalement en suivant les instructions de l'allumage. Les flammes du brûleur sont plus petites au niveau des doigts de grille pour protéger l'émail de la grille.

Le bruit généré par certains brûleurs est lié à leur forte puissance et à la combustion du gaz ; cela ne

dégrade en rien la qualité de cuisson. En cas de panne de courant, approchez une allumette du brûleur que vous aurez préalablement ouvert.



Maintenez la manette complètement enfoncée quelques secondes après l'apparition de la flamme pour déclencher le système de sécurité.


- Réglez la couronne de flammes de façon à ce que celles-ci ne débordent pas du pourtour du récipient (**2.1.2 / 2.1.3**).

- N'utilisez pas de récipient à fond concave ou convexe (**2.1.2 / 2.1.3**).

- N'utilisez pas de récipients qui recouvrent partiellement les manettes.

- Ne laissez pas fonctionner un foyer gaz avec un récipient vide.

## • 2 UTILISATION

 Maintenez ouverts les trous d'aération naturelle de votre habitation, ou installez un dispositif d'aération mécanique (hotte de ventilation mécanique). Une utilisation intensive et prolongée de l'appareil peut nécessiter une aération supplémentaire, par exemple en ouvrant une fenêtre ou une aération plus efficace ou bien en augmentant la puissance de la ventilation mécanique si elle existe (un débit d'air minimum de 2 m<sup>3</sup>/h par kW de puissance gaz est nécessaire).

Exemple : table 60 cm - 4 feux gaz.

Puissance totale :

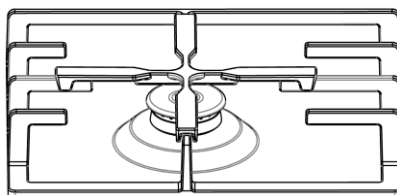
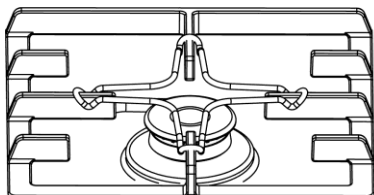
$$3,0 + 1,75 + 1,75 + 1,0 = 7,5 \text{ kW}$$

$$7,5 \text{ kW} \times 2 = 15 \text{ m}^3/\text{h} \text{ de débit minimum.}$$

### 2•2 - RECIPIENTS POUR BRULEURS GAZ :

Diamètre du récipient	Brûleur	Usage
22 à 24 cm	Triple Couronne	Fritures - Ebullition
20 à 22 cm	Rapide	Aliments à saisir
16 à 18 cm	Semi-rapide	Sauce - Réchauffage
10 à 14 cm	Auxiliaire	Mijotage

Un croisillon (en inox ou en fonte selon les modèles) est fourni avec la table pour s'adapter à la grille du brûleur Auxiliaire.



# • 3 *ENTRETIEN*

## 3.1 ENTRETIEN DE VOTRE APPAREIL

### **Bougies et injecteurs:**

En cas d'encrassement des bougies

**A** nettoyez-les à l'aide d'une petite brosse à poils durs (non métalliques (3.1.1)).

L'injecteur gaz se trouve au centre du brûleur en forme de pot. Veillez à ne pas l'obstruer lors du nettoyage, ce qui perturberait les performances de votre table.

En cas d'obstruction, utilisez une épingle à nourrice pour déboucher l'injecteur(3.1.2).

### **Des grilles et des brûleurs gaz :**

Dans le cas de taches persistantes, utilisez une crème non abrasive, puis rincez à l'eau claire. Essuyez soigneusement chaque pièce du brûleur avant de réutiliser votre table de cuisson.

### **Partie émaillée:**

la partie émaillée doit être nettoyés avec une éponge et de l'eau savonneuse ou avec un détergent léger.

Ne pas utiliser de produits abrasifs ou corrosifs.

### **Dessus Inox :**

Pour nettoyer l'inox de la table, utilisez une éponge et de l'eau savonneuse ou un produit du commerce spécial inox.

Eviter que les substances comme le jus de citron, la tomate, l'eau salée, le vinaigre, le café et le lait restent pendant longtemps sur les surfaces émaillées



L'entretien de votre table de cuisson est facilité si vous l'effectuez avant son fonctionnement. Mettez à zéro toutes les commandes électriques et gaz.



Préférez un nettoyage des éléments de la table à la main plutôt qu'au lave-vaisselle.

- N'utilisez pas d'éponge grattante pour nettoyer votre table de cuisson.
- N'utilisez pas de nettoyeur vapeur.
- Après le nettoyage du brûleur vous devez vous assurer que le chapeau de brûleur est mis dans son logement.
- Comme indiqué sur le dessin les 2 coupelles de brûleurs doivent être placées bien en face des 2 marques.
- Le chapeau de brûleur doit être positionné de manière stable et plat.



---

## • 4 PROBLEMES & SOLUTIONS

---

### 4.1 ALLUMAGE DES BRULEURS.

Il n'y a pas d'étincelles lors de l'appui sur les manettes :

- Vérifiez le branchement électrique de votre appareil.
- Vérifiez la propreté des bougies d'allumage.
- Vérifiez la propreté et le bon assemblage des brûleurs.
- Si la table est bridée sur le plan de travail, vérifiez que les pattes de fixation ne sont pas déformées.
- Vérifiez que les bagues d'étanchéité sous les manettes ne sortent pas de leur logement.

### 4.2 LORS DE L'APPUI SUR UNE MANETTE, IL Y A DES ETINCELLES SUR TOUS LES BRULEURS A LA FOIS.

C'est normal. La fonction allumage est centralisée et commande tous les brûleurs simultanément.

### 4.3 IL Y A DES ETINCELLES MAIS LE OU LES BRULEURS NE S'ALLUMENT PAS.

- Vérifiez l'ouverture de l'arrivée de gaz.
- Si vous avez du gaz en bouteille ou en citerne, vérifiez que celle-ci ne soit pas vide.
- Si vous venez d'installer la table ou de changer la bouteille de gaz, maintenez la manette enfoncée en position d'ouverture maximum jusqu'à l'arrivée du gaz dans les brûleurs.
- Assurez-vous que le couvercle est correctement positionné (3.1.2)

### 4.3 LORS DE L'ALLUMAGE, LES FLAMMES S'ALLUMENT PUIS S'ETEIGNENT DES QUE LA MANETTE EST RELACHEE.

- Bien appuyer à fond sur les manettes

et maintenez cette pression pendant quelques secondes après l'apparition des flammes.

- Vérifiez que les pièces du brûleur sont bien mises en place.
- Vérifiez que les bagues d'étanchéité sous les manettes ne sortent pas de leur logement.
- Evitez les courants d'air violents dans la pièce.
- Allumez votre brûleur avant d'y poser votre casserole.

### 4.5 AU RALENTI, LE BRULEUR S'ETEINT OU BIEN LES FLAMMES RESTENT IMPORTANTES.

- Evitez la correspondance entre le gaz utilisé et les injecteurs installés (voir le repérage des injecteurs dans le chapitre "Changement de gaz").
- **Rappel:** les tables de cuisson sont livrées d'origine en gaz de réseau (gaz naturel).
- Vérifiez le bon réglage des vis au ralenti (voir paragraphe "Changement de gaz").

### 4.6 LES FLAMMES ONT UN ASPECT IRREGULIER.

- Vérifiez la propreté des brûleurs et des injecteurs situés sous les brûleurs, l'assemblage des brûleurs, etc...

### 4.7 LORS DE LA CUISSON, LES MANETTES DEVIENNENT CHAUDES.

- Utilisez de petites casseroles sur les brûleurs à proximité des manettes.
- Les grands récipients sont à poser sur les plus grands brûleurs, les plus éloignés des manettes.
- Bien installer la casserole au centre du brûleur.
- **Elle ne doit pas déborder sur les manettes.**

# • 5 ENVIRONNEMENT

## RESPECT DE L'ENVIRONNEMENT

Les matériaux d'emballage de cet appareil sont recyclables. Participez à leur recyclage et contribuez ainsi à la protection de l'environnement en les déposant dans les conteneurs municipaux prévus à cet effet.



Votre appareil contient également de nombreux matériaux recyclables. Il est donc marqué de ce logo afin de vous indiquer que les appareils

usagés ne doivent pas être mélangés avec d'autres déchets.

Le recyclage des appareils qu'organise votre fabricant sera ainsi réalisé dans les meilleures conditions, conformément à la directive européenne 2002/96/CE sur les déchets d'équipements électriques et électroniques.

Adressez-vous à votre mairie ou à votre revendeur pour connaître les points de collecte des appareils usagés les plus proches de votre domicile.

Nous vous remercions pour votre collaboration à la protection de l'environnement.



FR

Cet appareil se recycle

À DÉPOSER EN MAGASIN



OU

À DÉPOSER EN DÉCHÈTERIE



FR

DOCUMENTS  
PAPIER



---

## • 6 SERVICE CONSOMMATEURS

---

### RELATIONS CONSOMMATEURS FRANCE

*Pour en savoir plus sur nos produits ou nous contacter, vous pouvez :*

> consulter notre site :

**[www.dedietrich-electromenager.com](http://www.dedietrich-electromenager.com)**

> nous écrire à l'adresse postale suivante :

Service Consommateurs  
DE DIETRICH  
5 avenue des Béthunes  
CS69526 SAINT OUEN L'AUMONE  
95060 CERGY PONTOISE CEDEX

> nous appeler du lundi au vendredi de 8h30 à 18h00 au :

**0 892 02 88 04** Service 0,50 € / min  
+ prix appel

Service fourni par Brandt France, S.A.S.  
au capital social de 100.000.000 euros.  
RCS Nanterre 801 250 531.

### INTERVENTIONS FRANCE.

Les éventuelles interventions sur votre appareil doivent être effectuées par un professionnel qualifié dépositaire de la marque. Lors de votre appel, afin de faciliter la prise en charge de votre demande, munissez-vous des références complètes de votre appareil (référence commerciale, référence service, numéro de série). Ces renseignements figurent sur la plaque signalétique (6.1.1).

Vous pouvez nous contacter du lundi au samedi de 8h00 à 20h00 au :

**09 69 39 34 34** Service gratuit  
+ prix appel

Retrouvez les informations de la marque sur :  
[www.de-dietrich.com](http://www.de-dietrich.com)

Service Consommateurs 0892 08 88 04

**De Dietrich** 



## ***DEAR CUSTOMER,***

*Discovering a De Dietrich product means experiencing  
the range of unique emotions.*

*The attraction is immediate, from the moment you set eyes on the product.  
The sheer quality of the design shines through, thanks to the timeless style  
and outstanding finishes which make each component an elegant and refined  
masterpiece in its own right, each one in perfect harmony with the others.*

*Next, comes the irresistible urge to touch it.*

*De Dietrich design makes extensive use of robust and prestigious materials,  
where the accent is placed firmly upon authenticity. By combining state-of-  
the-art technology with top quality materials, De Dietrich produces beautifully  
crafted products to help you get the most from the culinary arts, a passion  
shared by all lovers of cooking and fine food. We hope that you  
enjoy using this new appliance.*

*Thank you for choosing a De Dietrich product.*

**De Dietrich** 

# TABLE OF CONTENTS

EN

SAFETY INSTRUCTIONS .....	3
0/ IDENTIFICATION .....	7
1/ INSTALLATION	
• Fitting .....	7
• Electric connection .....	8
• Gas connection .....	8
• Changing of gas supply .....	9
• Gas properties .....	10
2/ USE	
• Lighting the gas burners .....	11
• Cookware suitable for the gas burners .....	12
3/ DAILY CARE OF YOUR APPLIANCE	
maintaining your appliance	
– Igniters and injectors .....	13
– Pan holders and gas burners .....	13
– Enamel or stainless steel .....	13
4/ PROBLEMS & SOLUTIONS .....	14
5/ ENVIRONMENT .....	15
6/ AFTER-SALES SERVICE .....	16

---

# ***SAFETY INSTRUCTIONS***

---

## **•IMPORTANT SAFETY INSTRUCTIONS – READ CAREFULLY AND RETAIN FOR FUTURE USE.**

This guide can be downloaded from the brand web site.

- WARNING : this appliance may be used by children aged 8 years and older, and by persons with impaired physical sensorial or mental capacities, or without experience or knowledge, if they are supervised or have received prior instructions on how to use the appliance safely and have understood the risks involved.
- Children must not be allowed to play with the appliance.
- Cleaning and maintenance operations must not be carried out by children without supervision.
- Children must be supervised to ensure that they do not play with the appliance.
- It must be possible to disconnect the appliance from the power supply, either using a plug or by fitting a switch on the fixed wiring system in accordance with installation rules.
- The electrical plug must remain accessible after installation.
- The appliance is not designed to be switched on using an external timer or a separate remote control system.
- WARNING: leaving a hob unattended when cooking with fat or oil can be dangerous and could cause a fire.

---

# ***SAFETY INSTRUCTIONS***

---

- Never try to extinguish a fire with water but switch off the appliance, then cover the flame with a lid or a fire blanket.
- **WARNING** : fire risk: do not store any items on the cooking surfaces.
- Prior to installation, ensure that the local distribution conditions (type of gas and gas pressure) and the appliance's settings are compatible.
- The settings for this appliance are stated on the label inside the wallet or on the information plate.
- This appliance is not connected to a system for evacuating combustion products. It must be installed and connected in compliance with current regulations. Particular attention should be given to applicable ventilation requirements.
- The use of a gas hob produces both heat and humidity in a room. Ensure that the kitchen is well ventilated: keep mechanical ventilators open.
- Prolonged, intensive use of the hob may require additional ventilation, by opening a window, for example, or ventilating the room more efficiently by increasing the setting on mechanical ventilation, where installed.
- **WARNING** : Use only hob guards designed by the manufacturer of the cooking appliance or indicated by the manufacturer of the appliance in the instructions for use as suitable or hob guards incorporated in the appliance. The use of inappropriate guards can cause accidents.

---

# *SAFETY INSTRUCTIONS*

---

- This hob has been designed for use by private persons in their homes.
- This hob complies with standard EN 30-1-1 and is a Class 3. This appliance must be installed and used only in a well-ventilated area. Read this guide carefully before installing and using your appliance.
- **WARNING:** You should never leave cooking unattended. The cooking process is to be continuously monitored.
- These hobs are designed exclusively for cooking drinks and foodstuffs and do not contain any asbestos-based component parts.
- Never leave any **FLAMMABLE** products in the cupboard beneath your hob (aerosols or other pressurized cans, papers, recipe books, etc.).
- If you have a drawer underneath the hob, we recommend avoiding placing objects in it that are temperature sensitive (plastics, paper, aerosols, etc.).
- Disconnect your hob from both electrical and gas supplies before carrying out any maintenance operations.
- When connecting electrical appliances to a nearby socket, ensure that the power supply cable is not in contact with hot areas.
- Do not use steam cleaning appliances.
- If the power cable is damaged, it should be replaced by the manufacturer, its after-sales service department or by a similarly qualified person in order to avoid danger. The cable is of type Y.



# ***SAFETY INSTRUCTIONS***

- Do not use cookware that overhangs the edge of the hob.
- For safety reasons, after use, do not forget to close the main gas valve for mains gas lines or the valve on the top of your butane/propane gas cylinder.
- The conformity CE mark is applied to all these hobs.
- This appliance should be installed by a qualified technician / installer.
- **WARNING:** If the surface is cracked, disconnect the unit from the power supply to avoid the risk of electric shock.
- If a knob is difficult to turn, **DO NOT FORCE** and call your installer immediately
- Never use aluminium foil for cooking. Never place products wrapped in aluminium foil or in aluminium trays on your hob. The aluminium will melt and permanently damage your appliance.
- The appliance to be built into a kitchen unit or a worktop. This device belongs to class 3 and has been designed for home use only. The appliance is manufactured to be embedded in heat-resistant furniture. The walls of the furniture must withstand a temperature of 125 ° C, in accordance with European standards.



**Declaration of conformity:**

***It declares that our products comply with current European directives, orders and regulations, and the requirements stated in the reference standards.***

---

## • 0 IDENTIFICATION

---

Identify your type of hob by comparing the number and layout of the burners on your appliance with the illustrations (0.1.1) and (0.1.2).

---

## • 1 INSTALLATION

---

Make a note of the references of your appliance on the "After-Sales Service and Customer Relations" page so that you can readily find them in future (6.1.1). This page also explains where to find them on your appliance.

### 1•1 - FITTING :

This worktop must be at least 3 cm thick and heatresistant or else coated with a heat resistant material.


If a horizontal partition is installed under the hob, it must be positioned 15 cm below the worktop. (1.1.2).

If the hob is going to be installed on the top of an oven, precautions must be taken to guarantee an installation in accordance with current accident prevention standards.

Under no circumstances keep any sprays or pressurised containers in any compartment below the hob (see "Safety guidelines" chapter).

Follow the guidelines in the sketch.

### (1.1.1).

- Remove the "pan supports", burner caps and burner heads, noting their original positions.
- Turn the hob upside down and place it carefully over the top of the base unit, so as not to damage the knobs or igniters.
- To ensure a good seal between the body of the hob and the worktop, stick the foam seal **a**  **nd the edge**

**of the body**, before installing the hob (1.1.5).

- Place the hob over the opening in the base unit, taking care to center the hob.
- Fit the burner heads, caps and pan supports.
- Connect your hob to the gas (see "Gas connection" section) and to the electricity (see "Electrical connection" section).
- If you wish, you can secure the hob in position, using the four fixing clam **C** and screws supplied (1.1.3/1.1.4) fixing them to the four corners of the housing. It is essential that you use the holes provided for the purpose, as per the drawing.

**Stop screwing when the clamp starts to bend.**

**Do not use a power screwdriver.**




- **Installation room:** This appliance is not equipped with a device for the evacuation of combustion products, so it is necessary to evacuate the fumes outwards using a hood or an electric fan inserted to walk every time the device is used. The room in which the appliance is installed must have a natural inflow of air for the regular combustion of the gas and for the ventilation of the room.

# • 1 INSTALLATION


## 1•2 - ELECTRICAL CONNECTION:

Your hob is supplied with a H05RR-F-T90 3-core (phase, neutral + earth) mains cable, section 0,75 mm<sup>2</sup>) and must be connected to a 220-240 V~ single phase mains supply via a phase, neutral +earth socket meeting standard IEC 60083 or an omnipolar. The plug must be accessible after the hob is installed.

Cross section of the cable to be used	
220-240 V~ - 50/60 HZ gas	
Cable H05RR-F - T90	3 conductors, One of which is an earth
Cross section of conductors in mm <sup>2</sup>	0,75
Fuse	1,5 A

 The protective conductor (green/yellow) is connected to the earth terminal  on the hob and must also be connected to the installation's earth terminal  (1.2.1).

If the supply cable is damaged, it must be replaced by a cable or special set available from the manufacturer or its after-sales department.

 So that you can find the references for your appliance without difficulty in the future, we recommend that you make a note of them on page (6.1.1) "After-sales service and customer relations" (that page also tells you where to find them on your appliance).

## 1•3 - GAS CONNECTION:

If the hob is to be installed above an oven or if other nearby heating appliances could heat and damage the gas hose, then it is essential that a rigid pipe is installed instead.

**If a flexible hose is used (as is the case of butane gas) then it must not be installed in a place where it may be in contact with a moving part of the kitchen unit or a location likely to get cluttered.**



No flexible hoses with a limited service life may be longer than 2 metres and must be accessible for inspection along their entire length. They must be replaced before their expiry date (printed on the hose). Whatever means of connection is chosen, make sure that it is gastight when installed, using soapy-water. In France, you must use a hose or pipe stamped NF Gaz .

The gas connection must comply with the regulations in force in the country where it is installed.

### • Mains natural gas (1.3.1).

For your safety, you must choose only one of the following two connections:

o **Connection via a rigid copper pipe** with mechanical screw connectors (1/2" gas standard).

• Connect directly on to the elbow on the appliance.


---

# • 1 INSTALLATION

---

**1 Connection via a flexible metal hose** (stainless steel) **with screw connectors** (meeting standard NF D 36-121); the life of such hoses is not limited.

**2 Connection with a flexible reinforced rubber hose with mechanical screw connectors** (meeting standard NF D 36-103) with a 10-year life.

 When connecting the gas to your hob, if you have to change the direction of the elbow fitted into the appliance:

- Change the seal.
- Tighten the nut on the elbow ensuring that you do not exceed a tightening torque of 17 N.m.

• **Gas supplied from a cylinder or tank (butane/propane gas) (1.3.2).** For your safety, you must choose only one of the following three connections:


**1 Connection via a rigid copper pipe** with mechanical screw connectors (1/2" gas standard). Connect directly to the elbow on the appliance.


**2 Connection with a flexible metal hose** (stainless steel) **with screw connectors** (to standard NF D 36-125); the life of such hoses is not limited).

**3 Connection with a reinforced flexible rubber hose with mechanical screw connectors** (meeting standard NF D 36-112) with a 10-year life.)


In an existing installation, a flexible hose fitted **C** with jubilee clips (meeting standard XP D 36-110) whose service life is limited to 5 years may be used).

In this case an end connector must be used with a sealing washer **A** fitted between the end connector **B** and the elbow on the hob.

 You can purchase the end connector and the sealing washer from your after-sales department.

 Tighten the end connector to a torque not exceeding 25 N.m.

## 1•4 - CHANGING THE TYPE OF GAS:

 **Your appliance is supplied ready for use with natural gas.**

**The injectors required for adapting it to butane/propane can be found in the plastic bag containing this guide.**

Whenever you change the gas type, you must follow these steps in turn:

1. Change the gas connection,
2. Change the injectors,
3. Adjust the retarder on the taps.

**1) To change the gas connection :**  
- refer to the "Gas connection" paragraph.

**2) Change the injectors,** proceeding as follows:

- Remove all the supports, burner caps and heads.

- completely insert the "straight pipe" key

**L** key on the injector **U**. (1.4.1)

---

# • 1 INSTALLATION

---

By means of a straight spanner **L** unscrew the nozzle **U** and substitute it with the corresponding one.

- Replace them with injectors for the gas to be used, as shown in the gas characteristics table **(1.5)**;

- Thoroughly engage the key on the injector.


- Strongly block the injectors.

### **Triple crown burner: (1.4.2)**


- Unscrew the injector with a wrench

- Fit the corresponding gas injectors (U) instead, in accordance with the marking of the injectors and the gas characteristics table.

- Block the injectors vigorously.

 **Do not go beyond this limit; you could to damage the product.**

- Re-fit the burner heads, caps and pan supports.

 **Every time you change the type of gas used, tick the appropriate box on the label in the wallet. Refer to the "corresponding gas connection" paragraph**

### **3) Set the retarders on the taps:**

ceux-ci sont situés sous les manettes

**A** (1.4.3).

- Adjust each tap in turn **C**

- Remove the knobs **A** and sealing washers **B** by pulling them upwards.

### **— Changing from natural gas to butane/propane:**

- Insert a flat-tipped screwdriver C into the hole in the control panel and turn the by-pass screw **F** **(1.4.5)**, and, for correct minimum setting, turn the screw clockwise.

**As regards G30 gas burners, the by-pass screw must be tightened completely.**

*The setting of the minimum must always be correct and the flame must always remain on even if the position is changed from maximum to minimum.*

### **— Changing from butane/propane to natural gas:**

- Loosen the adjusting screws in the brass retarders (yellow) (1.4.5), using a small, flat screwdriver, by 2 turns anti-clockwise (1.4.5.2).

- Refit the knob,

- Light the burner in the maximum position and then move to the low position.

- Remove the knob again, then turn the adjusting screw clockwise as far as the lowest possible position before the flame goes out.

- Re-fit the sealing washer and the knob.

- Move the knob from maximum to minimum a few times: the flame should not go out; if it does, loosen the adjustment screw so that the flame stays alight during these movements.

### **1•5 - GAS PROPERTIES :**

The table **(1.5)** shows the installation of the injectors on your appliance depending on the gas used. Each number is marked on the injector.

---

# • 2 USE


---

## 2.1 SWITCHING ON THE GAS BURNERS

Each burner is controlled by a tap fitted with a safety system which, if the flame accidentally goes out (spills, draughts, etc.) the gas inlet is quickly and automatically switched off and gas is prevented from escaping.



Each burner is supplied from a tap, which is opened by pressing and turning the knob anti-clockwise.

The "0" point corresponds to the tap being off.

- Choose the desired burner by using the symbols located near the knobs (e.g.: right rear burner ).


### 2.1.1

- To light a burner:

- Press the knob and turn fully  anti-clockwise to the maximum position .

- Holding the knob pressed will cause a series of sparks until the gas lights

- Adjust the setting by turning to between the symbol  and symbol .

 If the flame goes out, light it again normally, following the lighting instructions.

The burner flames are smaller near the grid supports to protect the enameled grid.

The noise made by some burners is the result of their high power and burning gas; this in no way adversely affects cooking quality.

If the flow is interrupted, place a match close to the previously lit burner.



Hold the knob pushed in fully for a few seconds after the flame appears, so as to trigger the safety system.

- Adjust the ring of flames so that it does not overflow the edge of the pan (2.1.2 / 2.1.3).

- Do not use a pan with a concave or convex bottom (2.1.2 / 2.1.3).

- Do not use pans that partly cover the knobs.

- Do not leave the gas on under an empty pan.



Keep all natural air-vents in the room open or have a mechanical ventilation system installed (a mechanically ventilated hood). Prolonged, intensive use of the hob may require extra ventilation, for example, by opening a window, for example, or more efficient ventilation by increasing the level of

mechanical ventilation, where fitted (a minimum air input of 2 m<sup>3</sup> per hr per kW of gas power is required).

Example : table 60 cm - 4 gas burners.

total power :

$$3,0 + 1,75 + 1,75 + 1,0 = 7,5 \text{ kW}$$

$$7,5 \text{ kW} \times 2 = 15 \text{ m}^3 \text{ per hr minimum flow.}$$

---

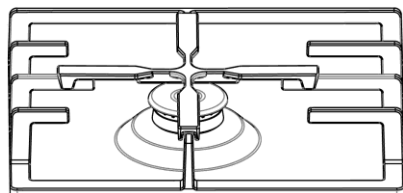
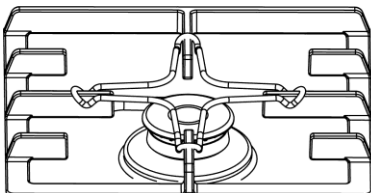
# • 2 USE

---

## 2•2 - PANS DIAMETER ACCORDING TO GAS BURNERS:

Pan diameter	Burner	Use
22 to 24 cm	Triple crown	Frying - Boiling
20 to 22 cm	Rapid	Searing foods
16 to 18 cm	Semi-rapid	Sauces, re-heating
10 to 14 cm	Auxiliary	Simmering

With the hob (in stainless steel or cast iron depending on the model) is supplied a trivet to adapt to the Auxiliary burner grid.



---

# • 3 DAILY CARE OF YOUR APPLIANCE

---

## 3. MAINTAINING YOUR APPLIANCE

### Igniters and injectors:

If the igniters become dirty **A** clean them with a small, stiff (non-metallic) brush (3.1.1).

The gas injectors are located in the centre of each burner in the well shape. Ensure that you do not block them during cleaning, which could impair your hob's performances.

If you do block them, use a safety pin to unblock the injector. (3.1.2)

### Pan holders and gas burners:

For persistent stains, use a non-abrasive cream, and then rinse with clean water. Carefully wipe each part of the burner before using your hob again.

### Enamel part:

the enamelled part should be cleaned with a sponge and soapy water or with a mild detergent.

Do not use abrasive or corrosive products.

### Stainless steel :

To clean the hob's stainless steel, use a sponge and soapy water or a commercially available stainless steel cleaner.

Do not allow acid liquids such as lemon juice, vinegar, etc. to remain on the enamel.



Your hob will be easier to maintain if done prior to use. Turn off all electrical and gas controls.



Preferably clean hob components by hand rather than in the dishwasher:

- do not use scourers to clean your hob.
- Do not use steam cleaners.
- After cleaning the burner, make sure that the lid is placed in the housing.
- The 2 reference cuts must be entered on the 2 references made on the retardant.
- The burner cap must be positioned steadily and flat.



---

# ● 4 PROBLEMS & SOLUTIONS

---

## **4.1 LIGHTING BURNERS.**

There are no sparks when I push down on the knobs:

- Check that your hob is electrically connected.
- Check that the igniters are clean.
- Check that burners are clean and properly assembled.
- If the hob is fixed to the worktop, make sure that the fixing clamps have not been twisted.
- Check that the sealing washers under the knobs have not come out of their locations.

## **4.2 WHEN I PRESS A KNOB, THERE ARE SPARKS ON ALL BURNERS AT ONCE**

This is normal. The lighting system is centralised and all the burners spark at the same time.

## **4.3 THERE ARE SPARKS BUT THE BURNERS DO NOT LIGHT.**

- Check that the gas inlet is open.
- If you use gas tanks or cylinders check that they are not empty .
- If you have just installed your hob or changed a gas cylinder, keep the knob fully pressed for a few seconds to allow gas to arrive at the burners.
- Check that the injector is not blocked and, if it is, unblock it with a safety pin
- Make sure the cover is properly positioned (3.1.2).

## **4.3 WHEN LIGHTING, FLAMES IGNITE BUT GO OUT WHEN THE KNOB IS RELEASED**

- Press the knobs as far as they will go and maintain the pressure for several seconds after flames appear.

- Check that the burner components are correctly positioned.
- Check that the sealing washers under the knobs have not come out of their locations.
- Avoid strong draughts in the room.
- Light the burner before placing a pan on it.

## **4.5 IN THE LOW POSITION, THE BURNER GOES OUT OR FLAMES REMAIN TOO HIGH.**

- Avoid strong draughts in the room.
- Check that the injectors fitted are the right ones for the gas being used (see the identification on the injectors in the "Changing gas type" section).
- Reminder: Remember that gas hobs are delivered set up for use with mains gas (natural gas).
- Check that the retarder screws are properly adjusted (see "Changing gas type" paragraph).

## **4.6 THE FLAMES HAVE AN IRREGULAR APPEARANCE.**

- Check that the burners and injectors underneath them, burner assemblies, are clean, etc....

## **4.5 KNOBS BECOME HOT DURING COOKING.**

- Use smaller pans on the burners close to the knobs. Put large pans on the larger burners, further away from the knobs
- Place the pan in the centre of the burner. It should not sit over the knobs.

---

# • 5 ENVIRONMENT

---

## CARING FOR THE ENVIRONMENT

This appliance's packing materials are recyclable.

Recycle them and help to protect the environment by disposing of them in the council receptacles provided for this purpose.



Your appliance also contains various recyclable materials.

It is therefore marked with this logo to indicate that, in European Union countries

used appliances must not be mixed with other waste. Appliance recycling organised by your manufacturer will thus be carried out in optimum conditions, in accordance with European directive 2002/96/EC on waste electrical and electronic equipment. Consult your local authority or your retailer to find the drop-off points for used appliances nearest to your home. We thank you for your help in protecting the environment.



## *PERSONAL NOTE*

---

---

# • 6 *AFTER-SALES SERVICE*

---

## 6.1 - SERVICE CALLS

Any maintenance on your equipment should be undertaken by:

- either your dealer,
- or another qualified mechanic who is an authorized agent for the brand appliances.

When making an appointment, state the full reference of your equipment (model, type and serial number). This information appears on the manufacturer's nameplate attached to your equipment **(6.1.1)**.

Find full information about the brand at :

[www.de-dietrich.com](http://www.de-dietrich.com)

**De Dietrich** 

DE EINBAU- UND GEBRAUCHSANLEITUNG

# *KOCHFELD*

**GAS-KOCHFELD**

**DPE3601X**

**DPE3601BM**

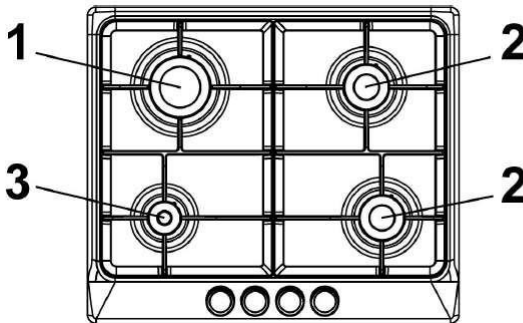
**DPE3601WM**

**DPE3601XM**

**De Dietrich** 

1	3,0 kW	G20
2	1,75 kW	G20
3	1,0 kW	G20

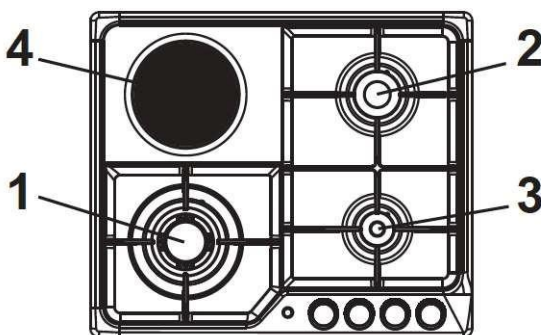
Kennzeichnung des Modells		<b>DPE3601X</b>	
Kochfeld-Typ		<b>GAS</b>	
Anzahl der Kochzonen		<b>4</b>	
<b>Energieeffizienz des Gasbrenners</b>			
Hinten rechts	EE Gasbrenner	<b>57,3</b>	%
Hinten links	EE Gasbrenner	<b>57,1</b>	%
Vorne links	EE Gasbrenner	<b>/</b>	%
Vorne rechts	EE Gasbrenner	<b>57,3</b>	%
	<b>EE Gasbrenner</b>	<b>57,2</b>	%



1	3,8 kW	G20
2	1,75 kW	G20
3	1,0 kW	G20
4	1,5 kW	

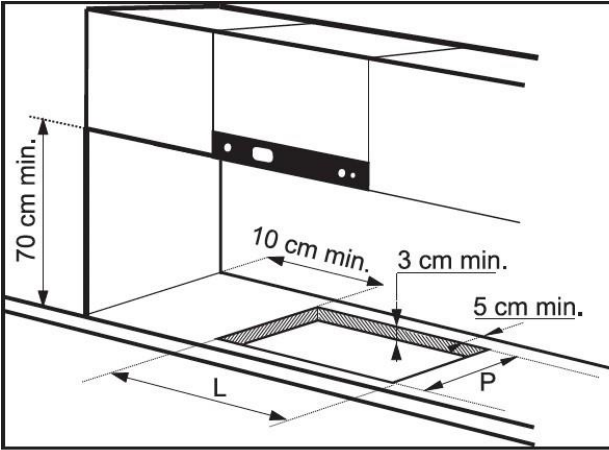
Kennzeichnung des Modells		<b>DPE3601BM/WM/XM</b>	
Kochfeld-Typ		<b>KOMBINIERTES GAS-STROM EINBAU-KOCHFELD</b>	
Anzahl der Kochzonen		<b>3</b>	
<b>Energieeffizienz des Gasbrenners</b>			
Hinten rechts	EE Gasbrenner	<b>57,3</b>	%
Vorne links	EE Gasbrenner	<b>52,6</b>	%
Vorne rechts	EE Gasbrenner	/	%
	<b>EE Gasbrenner</b>	<b>55,0</b>	%

Anzahl der Heizzonen		<b>1</b>	
Heiz-Technologie		<b>SOLID PLATE</b>	
Das Heizelement positionieren	Durchmesser der Nutzfläche pro Kochfeld mit elektrischer Beheizung.	Energieverbrauch für das Kochfeld.	
Links hinten	Ø 14,5 cm	EC electric cooking	190,8 Wh/kg

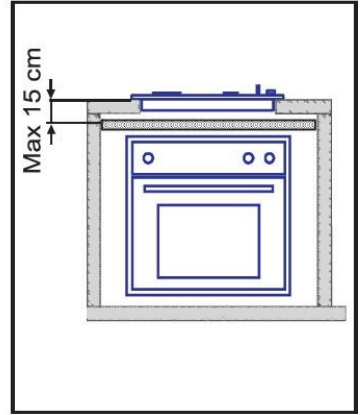


# 1

1,1



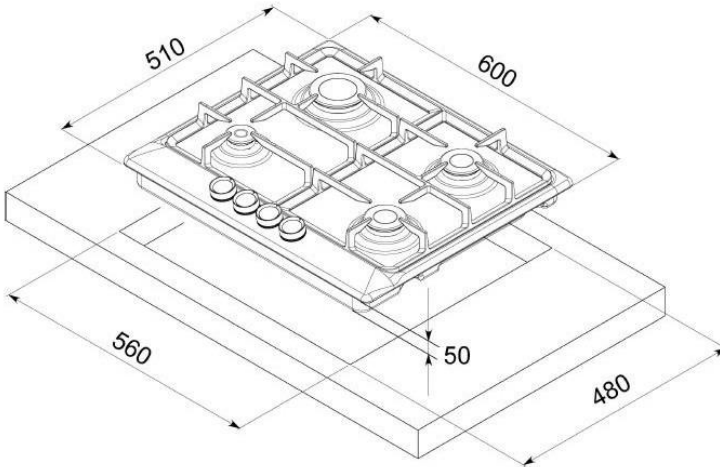
1.1.1



1.1.2

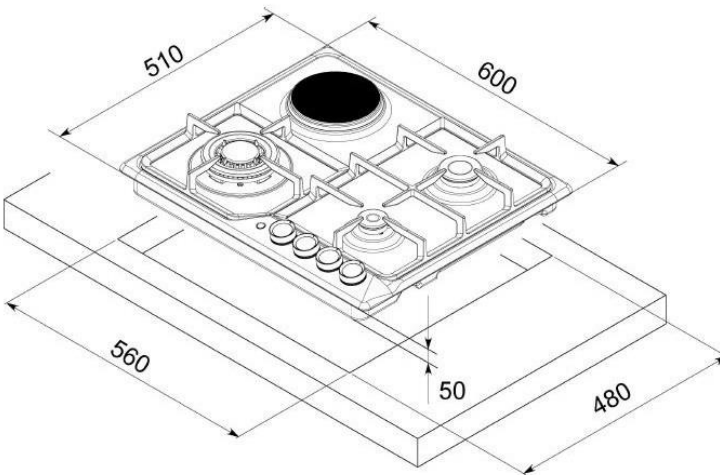


DPE3601X

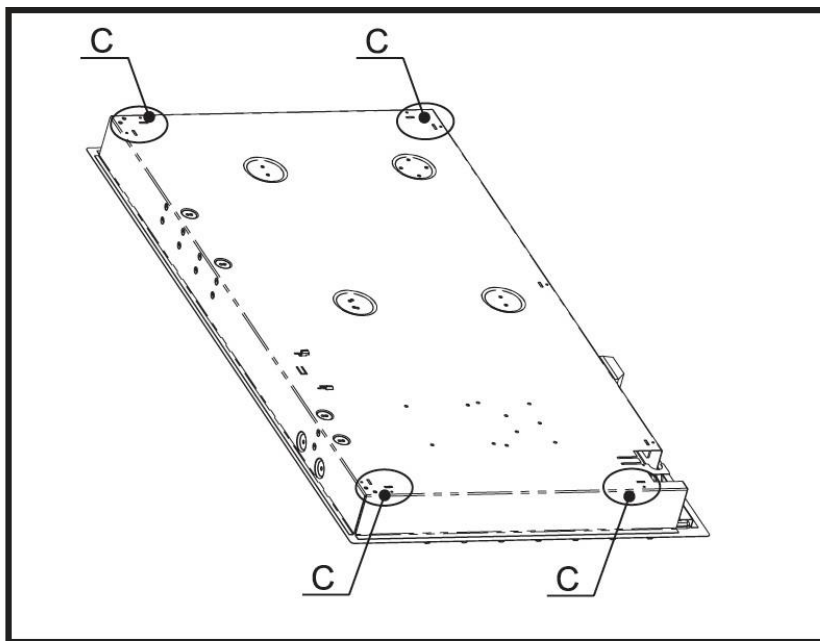


1.1.1A

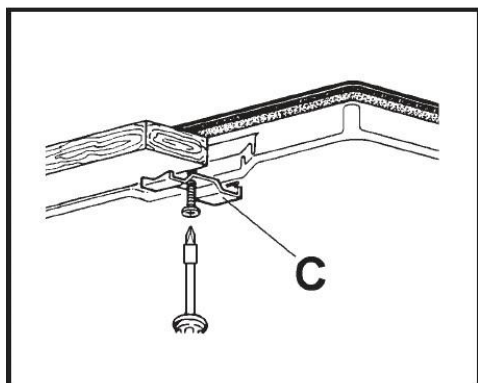
DPE3601B/W/XM



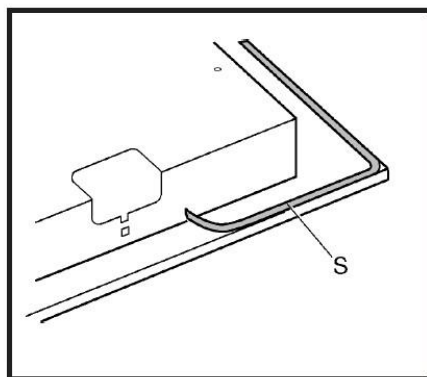
1.1.1B



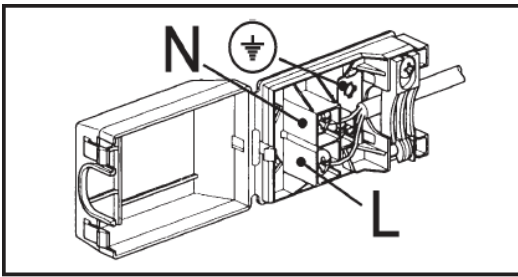
1.1.3



1.1.4



1.1.5

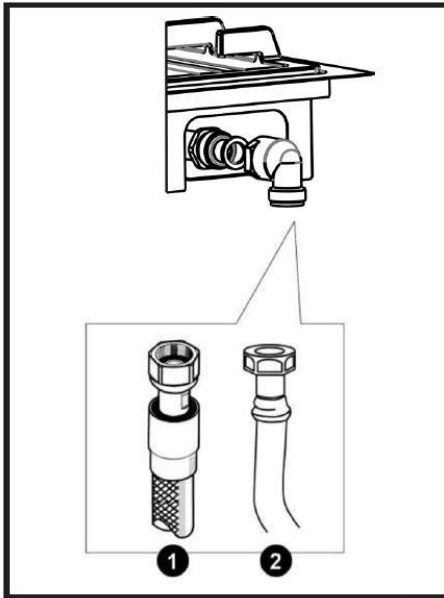


1.2.

1.2.1

<i>Kabel L braun</i>	<i>PHASE</i>
<i>Kabel N blau</i>	<i>NULLEITER</i>
<i>Kabel ⊕ grün-gelb</i>	<i>ERDUNG</i>

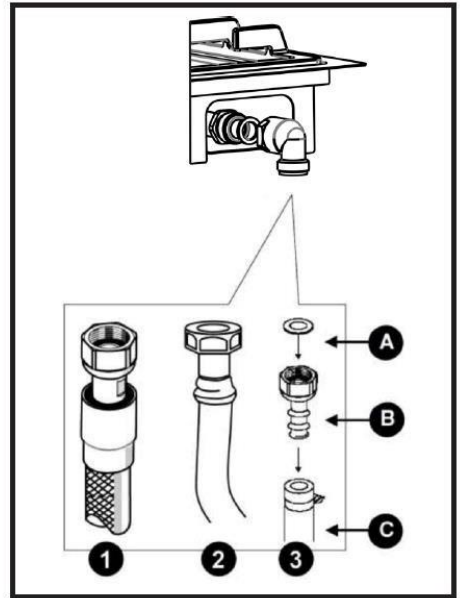
G20/25



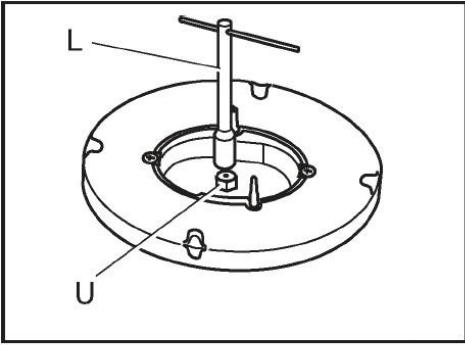
1.3.

1.3.1

G30/31

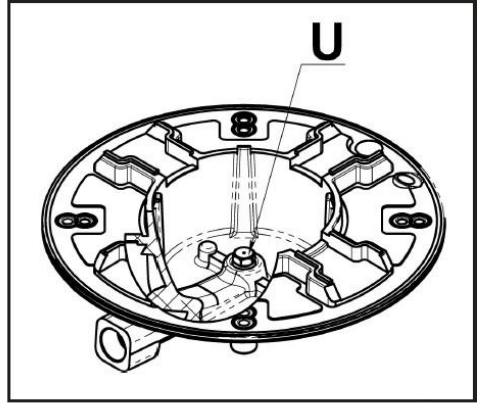


1.3.2

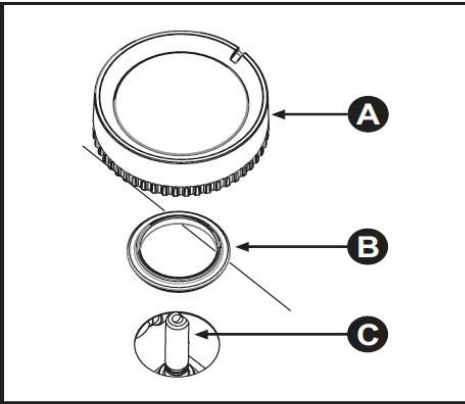


1.4.

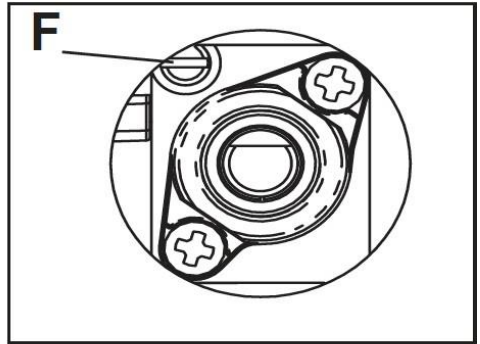
1.4.1



1.4.2



1.4.3



1.4.4

BRENNER		GAS	BETRIEBSDRUCK mbar	DURCHFLUSS		DURCHMESSER DÜSE/ 1/100 Mm	DURCHMESSER BY PASS WASSERHAHN 1/100 mm	NENNWÄRME EINGANG (kW)	
Nr.	BEZEICHNUNG/			g/h	L/h			Max.	Min.
1	SCHNELL	G30	28-30	218	-	85	42	3,0	0,95
		G31	37	218	-	85	42	3,0	0,95
		G20	20	-	290	115	Reg.	3,0	0,95
		G25.3	25	-	332	121	Reg.	3,0	0,95
2	MITTEL- SCHNELL	G30	28-30	127	-	65	31	1,75	0,6
		G31	37	127	-	65	31	1,75	0,6
		G20	20	-	165	97	Reg.	1,75	0,6
		G25.3	25	-	194	94	Reg.	1,75	0,6
3	HILFSBRENNER	G30	28-30	73	-	50	27	1,0	0,45
		G31	37	73	-	50	27	1,0	0,45
		G20	20	-	99	72	Reg.	1,0	0,45
		G25.3	25	-	111	72	Reg.	1,0	0,45
4	DREIFACH- KRONE	G30	28-30	277	-	98	60	3,8	2,1
		G31	37	277	-	98	60	3,8	2,1
		G20	20	-	367	135	Reg.	3,8	2,1
		G25.3	25	-	421	143	Reg.	3,8	2,1

## 1.5.

**Abgekürzte Überschrift oder Hinweis auf Mess- und Berechnungsmethoden, die verwendet wurden, um die Konformität mit den oben genannten Anforderungen herzustellen**

Die Leistung jedes einzelnen Brenners wird gemäß der Norm EN 30-2-1 (2015) berechnet.

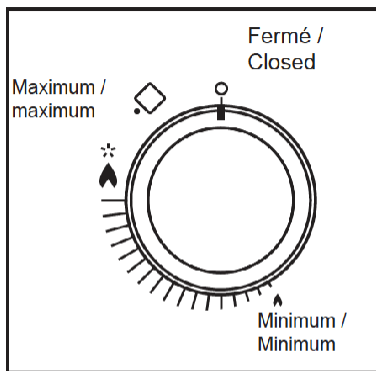
Die Gesamtleistung des Kochfeldes wird gemäß EU-Vorschrift 66/2014 Par berechnet. 2,2

Die Effizienz wird ausschließlich für Brenner mit einer Nennleistung von mehr als 1,16 KW (EN 30-2-1 (2015) berechnet.

**Information, die für den Kunden zur Minimierung des Energieverbrauchs bei Verwendung des Gerätes relevant ist**

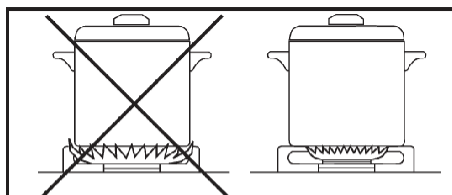
Energieeinsparung: wir empfehlen die Verwendung von Kochgefäßen mit flachem Boden. Die Deckelgröße sollte mit der Größe der Kochgefäße übereinstimmen. Die verwendete Öl- oder Fettmenge entsprechend anpassen, um ein Herausspritzen zu verhindern. Die Leistung des Brenners entsprechend regulieren.

# 2

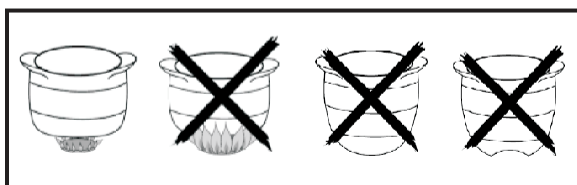


2.1.

2.1.1

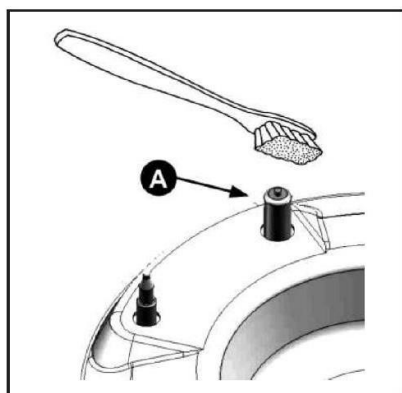


2.1.2



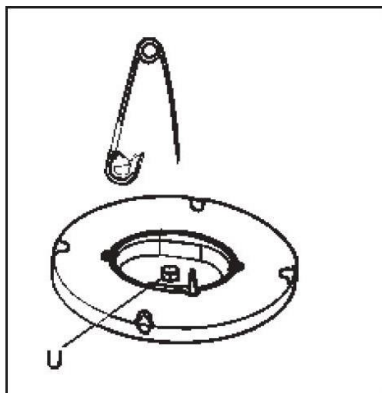
2.1.3

# 3

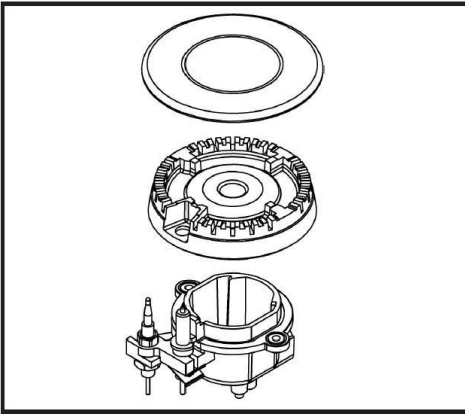


3.1.

3.1.1



3.1.2

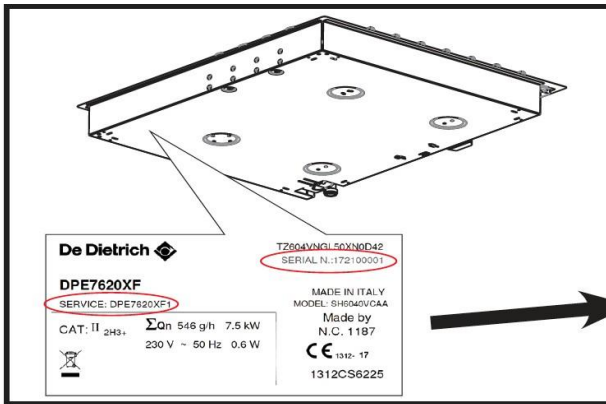


- Vergewissern Sie sich nach der Reinigung des Brenners, dass sich der Brenneraufsatz in dem dafür vorgesehenen Gehäuse befindet.
- Der Brenneraufsatz muss stabil und flach positioniert sein.

# 5



# 6



Service:
Serial:

6.1

6.1.1



## **LIEBE KUNDIN, LIEBER KUNDE,**

Die Produkte von De Dietrich zu entdecken heißt einzigartige Emotionen zu empfinden. Die Verlockung entsteht schon beim ersten Anblick. Das Design zeichnet sich durch eine zeitlose Ästhetik und eine sorgfältige Verarbeitung aus, wodurch jedem Gegenstand Eleganz und Raffinesse verliehen wird und beides in perfektem Einklang zueinander steht. Sofort kommt das unwiderstehliche Verlangen nach einer Berührung auf.

Das Design von De Dietrich zeigt sich in widerstandsfähigen und hochwertigen Materialien. Hier wird der Authentizität der Vorzug gegeben. Durch die Kombination hochentwickelter Technologie mit edlen Materialien schafft De Dietrich hochwertige Produkte für kulinarische Genüsse - eine Leidenschaft, die alle Gourmets teilen. Wir wünschen Ihnen mit Ihrem neuen Gerät viel Freude.

Wir danken Ihnen für das entgegengebrachte Vertrauen.

**De Dietrich**



0	KENNZEICHNUNG.....	7
1	INSTALLATION.....	7
1.1	EINBAU.....	7
1.2	ELEKTRISCHER ANSCHLUSS.....	8
1.3	GASANSCHLUSS .....	8
1.4	UMSTELLUNG AUF EINE ANDERE GASART .....	10
1.5	GASANSCHLUSS .....	11
2	BEDIENUNG .....	12
2.1	EINSCHALTEN DER GASBRENNER .....	12
2.2	KOCHGESCHIRR FÜR GASBRENNER .....	13
3	PFLEGE .....	14
3.1	PFLEGE IHRES GERÄTES .....	14
	Zündkerzen und Düsen.....	14
	Roste und Gasbrenner.....	14
	Emaillierter Bereich .....	14
	Edelstahl-Oberfläche .....	14
4	PROBLEME & LÖSUNGEN .....	15
4.1	ANZÜNDEN DER BRENNER .....	15
4.2	BEI DRUCK AUF EINEN SCHALTER WERDEN AN ALLEN BRENNERN GLEICHZEITIG FUNKEN ERZEUGT .....	15
4.3	ES WERDEN FUNKEN ERZEUGT, ABER DER ODER DIE	

BRENNER LASSEN SICH NICHT ANZÜNDE	15
4.4 BEIM ANZÜNDE GEHEN DIE FLAMMEN AN UND ERLÖSCHEN, SOB	15
4.5 IM LEERLAUF GEHT DER BRENNER AUS ODER DIE FLAMME BLEIBT GROSS	15
4.6 DIE FLAMMEN SEHEN UNREGELMÄSSIG AUS	16
4.7 BEIM KOCHEN WERDEN DIE SCHALTER WARM	16
5 UMGEBUNG	17
6 VERBRAUCHER-SERVICE	18

---

# **SICHERHEIT UND WICHTIGE SICHERHEITSMASSNAHMEN**

---

## **WICHTIGE SICHERHEITSANWEISUNGEN. BITTE SORGFÄLTIG LESEN UND FÜR ZUKÜNFTIGE VERWENDUNGEN AUFBEWAHREN.**

Sie können diese Gebrauchsanweisung auf der Internetseite der Marke herunterladen.

- Dieses Gerät kann von Kindern ab 8 Jahren und von Personen mit körperlichen und geistigen Behinderungen der Sinnesorgane bzw. Personen ohne Erfahrungen und Kenntnisse bedient werden, wenn sie vorher beaufsichtigt wurden oder Anweisungen zur sicheren Bedienung des Gerätes erhalten haben und die etwaigen Gefahren verstanden haben.
- Kinder dürfen nicht mit diesem Gerät spielen.
- Reinigungs- und Wartungsvorgänge dürfen nicht durch unbewachte Kinder ausgeführt werden.
- Kinder müssen beaufsichtigt werden, damit sie nicht mit dem Gerät spielen.
- Es muss möglich sein, das Gerät vom Stromnetz abzuschalten, entweder durch Ziehen des Netzsteckers oder durch Einbauen eines Schalters in die fest installierten Leitungen gemäß den Installationsanweisungen.
- Der Netzstecker muss nach der Installation zugänglich sein.
- Das Gerät ist nicht dafür vorgesehen, mit einer externen Zeitschaltuhr oder einem getrennten Fernbediensystem eingeschaltet zu werden.
- **WARHINWEIS:** Das unbeaufsichtigte Kochen auf einem Kochfeld mit Fett oder Öl kann gefährlich sein und einen Brand verursachen.
- Versuchen Sie nie, ein Feuer mit Wasser zu löschen, sondern schalten Sie das Gerät aus und decken Sie die Flamme mit einem Deckel oder einer Löschdecke ab.
- Brandgefahr: Es dürfen keine Gegenstände auf den Kochflächen abgestellt werden.
- Vor der Installation sicherstellen, dass die örtlichen Versorgungsbedingungen (Art und Druck des Gases) mit der Einstellung des Geräts kompatibel sind.
- Die Einstellungsbedingungen dieses Geräts stehen auf dem Etikett in der Hülle oder auf dem Typenschild.

- Dieses Gerät ist nicht an eine Einrichtung zum Abzug von Verbrennungsprodukten angeschlossen. Es muss gemäß den geltenden Vorschriften installiert und angeschlossen werden. Besondere Sorgfalt ist auf die geltenden Bestimmungen bezüglich der Belüftung zu verwenden.
- Die Nutzung eines Gasherds führt zur Entwicklung von Wärme und Feuchtigkeit im Raum, in dem er untergebracht ist. Sorgen Sie für eine gute Belüftung der Küche: Lassen Sie die mechanischen Belüftungsöffnungen geöffnet.
- Eine intensive und langanhaltende Nutzung des Geräts kann eine zusätzliche Belüftung erfordern, zum Beispiel das Öffnen eines Fensters, oder eine effizientere Belüftung, z. B. die Steigerung der mechanischen Ventilation, falls diese vorhanden ist.
- **WARNHINWEIS:** Wir empfehlen keine Schutzabdeckung für das Kochfeld. Kochfeldabdeckungen dürfen nur dann eingesetzt werden, wenn sie vom Hersteller dieser Kochgeräte entwickelt wurden oder wenn sie von diesem Hersteller in der Gebrauchsanleitung des Gerätes empfohlen werden. Die Verwendung ungeeigneter Schutzabdeckungen kann zu Unfällen führen.
- Dieses Kochfeld wurde für den Gebrauch durch Privatpersonen in einer Wohnung entwickelt.
- Dieses Kochfeld entspricht der Norm EN 30-1-1 und der Klasse 3. Dieses Gerät darf nur in gut belüfteten Räumen eingebaut und verwendet werden. Bitte lesen Sie diese Anleitung vor dem Einbau und der Verwendung Ihres Gerätes.
- **WARHINWEIS:** Der Kochvorgang muss überwacht werden. Ein kurzer Kochvorgang muss ununterbrochen überwacht werden.
- Diese Kochfelder sind ausschließlich für das Zubereiten von Getränken und Speisen bestimmt und enthalten keinerlei asbesthaltige Bestandteile.
- Im Möbel unter dem Kochfeld keine HAUSHALTSPRODUKTE oder ENTZÜNDLICHEN STOFFE (Spray oder Druckbehälter wie auch Papier, Kochbücher usw.) aufbewahren.
- Wenn Sie eine Schublade unter dem Kochfeld nutzen, raten wir davon ab, sie zur Aufbewahrung hitzeempfindlicher Gegenstände (Plastik, Papier, Spraydosen usw.) zu nutzen.
- Ihr Kochfeld muss vor jedem Eingriff von seinen Energiequellen (Strom und Gas) getrennt werden.
- Beim Anschluss elektrischer Geräte an eine Steckdose in Herdnähe sicherstellen, dass das Stromkabel nicht mit warmen Kochzonen in Berührung kommen kann.

- Keinen Dampfreiniger verwenden.
- Zur Vermeidung von Gefahren muss ein beschädigtes Netzkabel vom Hersteller, seinem Kundendienst oder von einer Person mit ähnlicher Qualifikation ausgetauscht werden. Das Kabel ist Typ y.
- Verwenden Sie keine Gefäße, die über die Ränder des Kochfeldes hinausragen.
- Aus Sicherheitsgründen sollten Sie den Haupthahn der Gasleitung oder den Hahn an der Butan- oder Propan- Gasflasche nach jedem Gebrauch schließen.
- Diese Kochfelder tragen die CE-Kennzeichnung.
- Die Installation darf nur von qualifizierten Installateuren und Technikern vorgenommen werden.
- **WARNHINWEIS:** Wenn die Oberfläche Risse aufweist, muss das Gerät vom Stromnetz abgeschaltet werden, um die Gefahr eines elektrischen Schlags zu vermeiden.
- Wenn ein Schalter sich nur noch schwer drehen lässt, **KEINE GEWALT ANWENDEN**. Rufen Sie umgehend einen Installateur.
- Nie Alufolie zum Kochen benutzen. Niemals in Aluminium oder in einer Aluminiumschale verpackte Produkte auf dem Kochfeld abstellen. Das Aluminium würde schmelzen und das Kochfeld nachhaltig beschädigen.
- Gerät für den Einbau in ein Küchenelement oder in eine Arbeitsfläche. Dieses Gerät gehört zur Klasse 3 und es wurde nur für den Haushaltsgebrauch entwickelt. Das Gerät wurde für den Einbau in hitzebeständige Möbel hergestellt. Gemäß den europäischen Normen müssen die Möbelwände einer Temperatur von 125°C standhalten.



**Konformitätserklärung:**

***Wir erklären, dass unsere Produkte den aktuellen europäischen Richtlinien, Bestimmungen und Vorschriften sowie den Anforderungen entsprechen, die in den Referenznormen dargelegt sind.***

---

# 0 KENNZEICHNUNG

---

Identifizieren Sie den Typ des Kochfelds, indem Sie die Anzahl und die Anordnung der Zonen, den Typ der Tastatur und die Gesamtleistung

des Gerätes mit den Abbildungen **(0.1.1)** und **(0.1.2)** **vergleichen**.

---

# 1 INSTALLATION

---

Damit Sie die Kenndaten Ihres Gerätes zu einem späteren Zeitpunkt leicht wiederfinden, empfehlen wir, diese auf der Seite "Kundendienst" **(6.1.1)** zu **notieren**. Auf dieser Seite wird auch erklärt, wo sich diese Angaben auf dem Gerät befinden.

## 1.1 EINBAU:

Das Gerät muss in eine mindestens 3 cm dicke Platte eines Einbaumöbels eingebaut werden, dessen Material hitzebeständig ist oder das mit einem derartigen Werkstoff beschichtet wurde.


Wenn sich unter dem Kochfeld eine waagerechte Abtrennung befindet, muss diese einen Mindestabstand von 15 cm zur Unterseite der Arbeitsplatte einhalten.

In keinem Fall Spraydosen oder Druckbehälter im Bereich unter dem

Kochfeld aufbewahren (s. Kapitel "Sicherheitshinweise").

Einbau nach Skizze vornehmen **(1.1.1)**.

- Die Topfauflageroste, die Brennerkappen und Brennerköpfe entfernen und sich merken, wohin sie gehören.
- Kochfeld umdrehen und vorsichtig auf den Möbelausschnitt legen, um Schalter und Zündkerzen nicht zu beschädigen.
- Um die Dichtigkeit zwischen Arbeitsfläche und Gehäuse sicherzustellen, vor der Installation des Kochfeldes die Schaumstoffdichtung **S** außen um das Gehäuse kleben **(1.1.5)**.
- Das Kochfeld in den Ausschnitt des Einbaumöbels legen und dabei mittig ausrichten.
- Brennerköpfe, Brennerkappen und

- Topfauflageroste einsetzen.
- Kochfeld an die Gas- und Stromversorgung anschließen (s. Kapitel "Gasanschluss" und Kapitel "Elektrischer Anschluss").
- Sie können das Kochfeld auch mit vier Befestigungsglaschen,  die mit den entsprechenden Schrauben mitgeliefert wurden, **(1.1.3/1.1.4)** an den vier Ecken des Gehäuses befestigen. Unbedingt die dafür vorgesehenen Bohrungen gemäß Abbildung nutzen.

**Wenn die Halterung anfängt sich zu verbiegen, die Schrauben nicht weiter anziehen. Keinen Akkuschauber verwenden.**




- **Einbauteile:** Dieses Gerät ist nicht mit einer Ableitung für Verbrennungsprodukte ausgerüstet, für die Ausleitung von Rauch ins Freie muss daher eine Abzugshaube oder ein elektrischer Ventilator verwendet werden. Der Raum, in dem das Gerät eingebaut ist, muss über eine Frischluftzufuhr für die konstante Gasverbrennung und Raumbelüftung verfügen;


## 1.2 ELEKTRISCHER ANSCHLUSS

Das Kochfeld wird mit einer Anschlussleitung (Typ H05V2V2F - F-Querschnitt 0,75 mm<sup>2</sup>) mit 3 Leitern (Phase + Erdung + Nullleiter) geliefert und muss an das Stromnetz 220-240 V~ einphasig über eine Steckdose Phase + Erdung + genormter

Nullleiter CEI 60083 oder eine omnipolare Stromunterbrechung mit einem Öffnungsabstand von mindestens 3,5 mm angeschlossen werden. Die Stromsteckdose muss nach der Installation zugänglich sein.

Querschnitt des zu verwendenden Kabels	
220-240 V~ - 50/60 HZ Gas	
3 Leitungen, Kabel H05RR-F - T90 davon 1 für die Erdung	
Leiterquerschnitt in mm <sup>2</sup>	0,75
Sicherung	1,5 A

 Der Schutzleiter (grün/gelb) wird mit der Erdungsklemme  des Gerätes verbunden, die an die Erdungsklemme  der Installation **(1.2.1)** angeschlossen wird. Wenn das Stromkabel beschädigt ist, muss es durch ein Spezialkabel oder ein besonderes Teil ersetzt werden, das beim Hersteller oder Kundendienst erhältlich ist.

 Damit Sie zukünftig die Referenzen Ihres Gerätes ohne Probleme finden, empfehlen wir Ihnen, diese auf der Seite (6.1.1) "Kundendienst und Kundenbeziehungen" zu notieren (dieser Seite entnehmen Sie auch, wo Sie diese auf Ihrem Gerät finden).

## 1.3 GASANSCHLUSS:

Wenn das Kochfeld über einem Backofen installiert wird oder die Nähe anderer heizender Teile zur Erhitzung des Anschlusses führen

könnte, muss dieser unbedingt über ein festes Rohr erfolgen.

Bei Verwendung eines flexiblen oder elastischen Rohres (Fallbeispiel Butangas) muss dieses so eingebaut werden, dass kein Kontakt zwischen einem mobilen Teil des Einbaumoduls (z. B. eines Auszuges) möglich ist, und dass dieses nicht an eine Stelle verrutscht, wo es ein Hindernis darstellt.



Alle biegsamen Rohre und Schläuche mit begrenzter Lebensdauer dürfen 2 Meter Länge nicht überschreiten und müssen über die gesamte Länge kontrollierbar sein. Sie müssen vor dem maximalen Nutzungsdatum (auf dem Schlauch vermerkt) ausgetauscht werden. Überprüfen Sie unabhängig von der Anschlussart nach der Installation die Dichtigkeit mit Seifenwasser. In Frankreich ist der Einsatz eines Rohrs oder Schlauchs mit dem Stempelaufdruck NF Gaz vorgeschrieben.



Die Ausführung des Gasanschlusses muss den Vorschriften des jeweiligen Landes entsprechen.

- Gasversorgung über die Erdgasleitung (1.3.1).

Aus Sicherheitsgründen besteht nur die Auswahl zwischen den folgenden 3 Anschlussarten:

— **Anschluss mit starrem Rohr** aus Kupfer mit mechanischen Schraubansatzstücken (Gasnormbezeichnung G1/2).

- Der Anschluss muss direkt am Endstück des Bogens am Gerät selbst erfolgen.

**1 Anschluss mit einem Metallwellschlauch (Edelstahl) mit mechanischen Schraubansatzstücken**

(entsprechend Norm NF D 36-121) von unbegrenzter Lebensdauer

**2 Anschluss mit einem Schlauch aus verstärktem Gummi mit mechanischen Schraubansatzstücken**

(entsprechend Norm NF D 36-103), deren Lebensdauer 10 Jahre beträgt.)



Wenn Sie beim Gasanschluss Ihres Kochfeldes die Ausrichtung des am Gerät angebrachten Bogens ändern müssen:

- Dichtung austauschen. Die Mutter des Bogens anziehen, dabei ein Drehmoment von 17 Nm nicht überschreiten.
- Gas aus Flasche oder Tank (Butan-Propangas) (1.3.2).

Aus Sicherheitsgründen besteht nur die Auswahl zwischen den folgenden 3 Anschlussarten:

**1 Anschluss mit starrem Rohr** aus Kupfer mit mechanischen Schraubansatzstücken (Gasnormbezeichnung G1/2).

**2 Anschluss mit einem Metallwellschlauch (Edelstahl) mit mechanischen Schraubansatzstücken**

(entsprechend Norm NF D 36-125) von unbegrenzter Lebensdauer

**3 Anschluss mit einem flexiblen Schlauch** aus verstärktem Gummi mit mechanischen Schraubansatzstücken

(entsprechend Norm NF D 36-112),



deren Lebensdauer 10 Jahre beträgt.

Für eine vorhandene Installation kann ein Schlauch mit Rohrschellen **C** (gemäß Norm XP D 36-110) und einer Lebensdauer von 5 Jahren verwendet werden. In diesem Fall muss ein Schlauchstutzen verwendet und eine Dichtung **A** zwischen Schlauchstutzen **B** und Rohrbogen des Kochfeldes eingesetzt werden.



Schlauchstutzen und Dichtungsring können über den Kundendienst erworben werden.



Den Schlauchstutzen mit einem Drehmoment von max. 25 N.m. anziehen.

## 1.4 UMSTELLUNG AUF EINE ANDERE GASART:



**Ihr Gerät ist bei Lieferung auf Erdgas voreingestellt.**

**Die für eine Umstellung auf Butan/Propan erforderlichen Düsen befinden sich im selben Beutel wie die Bedienungsanleitung.**

Bei jedem Wechsel der Gasart nacheinander folgende Schritte ausführen:

1. Den Gasanschluss anpassen
2. Die Düsen austauschen,
3. Den Leerlauf der Hähne einstellen.

### 1) Den Gasanschluss anpassen:

- Siehe Kapitel "Gasanschluss".

**2) Düsen austauschen** dabei folgendermaßen vorgehen:

- Roste, Brennerkappen und -köpfe

aller Brenner abnehmen.

- Den Schlüssel mit Steuerbord-Düse **L** ganz auf die Düse setzen **U** (1.4.1) Mit dem mitgelieferten Schlüssel **L** die Düsen **U** im unteren Bereich jeder topfförmigen Brennstelle abschrauben und entfernen.

Durch die Gasdüsen entsprechend der Kennzeichnung der Düsen und der Tabelle der Gasmerkmale (1.5) **ersetzen.**

Dazu;

- Den Schlüssel ganz auf die Düse setzen.
- Düsen energetisch blockieren..

### Dreifachkrone Brenner: (1.4.2)

- Die Düse mit einem Schlüssel abschrauben.

Durch die Gasdüsen (U) entsprechend der Kennzeichnung der Düsen und der Tabelle der Gasmerkmale ersetzen

- Düsen energetisch blockieren.



**Achtung: Das Produkt nicht beschädigen.**

Brennerköpfe, Brennerkappen und Topfauflegeroste wieder einsetzen.



**Bei jeder Umstellung auf eine andere Gasart das der neuen Gasart entsprechende Kästchen auf dem Beutel ankreuzen. Siehe Kapitel "Gasanschluss".**

**3) Leerlauf der Hähne einstellen:** diese befinden sich unter den

Schaltern **A** (1.4.3).

- Vorgang an jedem Hahn wiederholen **C**

- Schalter und **A** Dichtungsringe **B** nach oben ziehen und abnehmen.

### **Umschaltung von Erdgas auf Butan-/ Propangas**

- Einen Flachsraubendreher C in die Öffnung des Bedienfelds einführen und die By-Pass **F** Schraube drehen **(1.4.4)**.

Für eine korrekte Minimum-Einstellung die Schraube im Uhrzeigersinn drehen.

**Für Brenner, die mit G30 Gas betrieben werden, muss die By-Pass Schraube komplett verschraubt werden.**

*Die Minimum-Einstellung muss immer korrekt sein und die Flamme muss immer eingeschaltet bleiben, selbst bei schnellem Übergang von der Maximum- auf die Minimumposition*

### **— Wechsel von Butan- Propangas auf Erdgas:**

Messing-Einstellschraube des Leerlaufs (gelb) (1.4.4) mit einem

kleinen flachen Schraubenzieher 2 Umdrehungen gegen den Uhrzeigersinn drehen.

- Schalter wieder anbringen,
- Brenner anzünden und ganz aufdrehen, dann in den Leerlauf wechseln.

Schalter wieder abnehmen, Einstellschraube im Uhrzeigersinn in die niedrigste Position vor Erlöschen der Flamme bringen.

- Dichtungsringe und Schalter wieder einbauen,
- Den Vorgang des Übergangs von Maximaldurchfluss auf gedrosselten Durchfluss mehrmals durchführen: die Flamme darf nicht erlöschen; andernfalls die Einstellschrauben derart lösen, dass die gewünschte Flamme erreicht wird.

## **1.5 GASANSCHLUSS:**

Die Tabelle **(1.5)** zeigt die Einbaupositionen der Gasdüsen. Jede Nummer ist auf der Düse markiert.


## 2 **BEDIENUNG**

### 2.1 **EINSCHALTEN DER GASBRENNER**



Jeder Brenner wird über einen Hahn mit Sicherheitssystem gesteuert, der bei unbeabsichtigtem Erlöschen der Flamme (z. B. bei Überlaufen, Zugluft) schnell automatisch die Gaszufuhr unterbricht und den Gasaustritt verhindert.

Jeder Brenner wird über einen Hahn versorgt, der durch gleichzeitigen Druck und Drehung gegen den Uhrzeigersinn geöffnet wird.

Bei Punkt "0" ist der Gashahn geschlossen.


• Wählen Sie den gewünschten Brenner anhand der Symbole in der Nähe der Schalter aus (Beispiel: Brenner hinten rechts)  ) **2.1.1**

• Anzünden eines Brenners:

- Den Schalter drücken und gegen den Uhrzeigersinn  bis auf Maximum drehen .

- Den Schalter gedrückt halten, um eine Serie von Funken auszulösen, bis der Brenner zündet. Die Regulierung der Gaszufuhr erfolgt

zwischen den Symbolen  und .

 Sollte die Flamme erlöschen, kann sie unter Berücksichtigung der diesbezüglichen Anweisungen wieder angezündet werden. An den

Roststäben sind die Flammen des Brenners zum Schutz der Emaillierung des Rostes kleiner.

Das von manchen Brennern erzeugte Geräusch ist durch die erhebliche Leistung und die Gasverbrennung bedingt; es hat keinerlei negative Einwirkung auf die Qualität des Garvorgangs. Bei Stromausfall kann der geöffnete Brenner mit einem Streichholz wieder angezündet werden.



Um das Sicherheitssystem auszulösen, nach dem Erscheinen der Flamme den Schalter einige Sekunden lang fest gedrückt halten.

- Flamme so einstellen, dass sie nicht über den Außenrand des Gefäßes hinaus geht (**2.1.2 / 2.1.3**).
- Kein Gefäß mit konkavem oder konvexem Boden verwenden (**2.1.2 / 2.1.3**).
- Kein Kochgeschirr verwenden, das die Schalter teilweise abdeckt..
- Keine Gaskochzone mit leerem Kochgeschirr brennen lassen.



Natürliche Belüftungslöcher offen lassen oder mechanische Belüftung einrichten (mechanische Dunstabzugshaube). Bei intensiver

und längerer Nutzung des Geräts kann eine Zusatzbelüftung, z. B. ein offenes Fenster oder eine wirksamere Belüftung erforderlich werden, z. B. durch Erhöhung der mechanischen Ventilationskraft, falls vorhanden (pro kW Gasleistung ist eine Luftmenge von 2 m<sup>3</sup>/Std. erforderlich).

Beispiel: Kochfeld 60 cm - 4 Brennstellen.

Gesamtleistung:

$$3,0 + 1,75 + 1,75 + 1,0 = 7,5 \text{ kW}$$

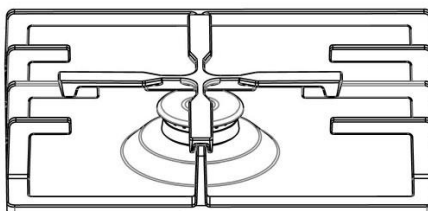
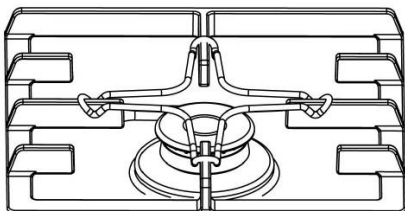
$$7,5 \text{ kW} \times 2 = 15 \text{ m}^3/\text{h}$$

Mindestluftmenge.

## 2.2 KOCHGESCHIRR FÜR GASBRENNER:

Durchmesser des Kochbehälters	Brenner	Verwendung
22 bis 24 cm	Dreifachkrone	Frittieren - Aufkochen
20 bis 22 cm	Schnellreinigung	Pfannenfertige Lebensmittel
16 bis 18 cm	Mittelschnell	Sauce - Aufwärmen
10 bis 14 cm	Hilfsbrenner	Simmern

Mit dem Kochfeld wird ein Kreuzstück (Edelstahl oder Gusseisen je nach Modell) passend zum Gitter des Hilfsbrenners geliefert.



---


# 3 PFLEGE

---

## 3.1 PFLEGE IHRES GERÄTES

### Zündkerzen und Düsen:

Bei Verschmutzung der Zündkerzen

 diese mit einer kleinen Bürste mit harten Borsten (kein Metall) reinigen **(3.1.1)**.

Die Gasdüse befindet sich in der Mitte des topfförmigen Brenners. Darauf achten, dass sie bei der Reinigung nicht verstopft wird, dies würde die Leistung Ihres Kochfeldes beeinträchtigen.

Verstopfte Düsen mit einer Sicherheitsnadel reinigen **(3.1.2)**.

### Roste und Gasbrenner:

Bei hartnäckigen Flecken eine nicht scheuernde Creme verwenden und mit klarem Wasser nachspülen. Nach jeder Benutzung jeden Teil des Brenners sorgfältig reinigen.

### Emallierter Bereich:


Der emallierte Bereich muss mit einem Schwamm und Seifenwasser oder mit einem milden Reinigungsmittel gereinigt werden.


Keine Scheuermittel oder Korrosionsprodukte verwenden.

### Edelstahl-Oberfläche:

Die Edelstahlteile des Kochfeldes mit einem Schwamm und Seifenlauge oder einem Spezialprodukt zur Edelstahlpflege reinigen.

Substanzen, wie Zitronensaft, Tomaten, Salzwasser, Essig, Kaffee und Milch dürfen nicht längere Zeit auf den Emaillioberflächen bleiben.

 Kochfeld ist leichter zu pflegen, wenn Sie die Reinigung vor der Verwendung durchführen. Strom und Gaszufuhr auf Null drehen.

 Bestandteile des Kochfeldes eher von Hand als im Geschirrspüler reinigen.

- Das Kochfeld nicht mit einem Scheuerschwamm reinigen.
- Keinen Dampfreiniger verwenden.
- Vergewissern Sie sich nach der Reinigung des Brenners, dass sich der Brenneraufsatz in dem dafür vorgesehenen Gehäuse befindet.
- Wie auf der Zeichnung angegeben, müssen die 2 Brennteller genau gegenüber den 2 Markierungen anbringen.
- Der Brenneraufsatz muss stabil und flach positioniert sein.

---

# 4 PROBLEME & LÖSUNGEN

---

## 4.1 ANZÜNDEN DER BRENNER.

Bei Druck auf die Schalter werden keine Funken erzeugt:

- Überprüfen Sie den Elektroanschluss Ihres Gerätes.
- Überprüfen Sie die Sauberkeit der Zündkerzen.
- Brenner auf Sauberkeit und korrekten Zusammenbau überprüfen.
- Wenn das Kochfeld in die Arbeitsplatte eingelassen ist, Befestigung auf verbogene Teile überprüfen.
- Überprüfen, dass die Dichtungsringe unter den Schaltern nicht aus ihrer Aufnahme herausragen.

## 4.2 BEI DRUCK AUF EINEN SCHALTER WERDEN AN ALLEN BRENNERN GLEICHZEITIG FUNKEN ERZEUGT.

Das ist normal. Die Zündfunktion ist zentral und steuert alle Brenner gleichzeitig.

## 4.3 ES WERDEN FUNKEN ERZEUGT, ABER DER ODER DIE BRENNER LASSEN SICH NICHT ANZÜNDEN.

- Öffnung der Gaszufuhr überprüfen.
- Wenn Sie Gasflaschen oder einen Gastank verwenden, überprüfen, dass der Behälter noch Gas enthält.
- Wenn das Kochfeld gerade erst installiert oder die Gasflasche gerade ausgetauscht wurde, Schalter in offener Stellung auf Maximum gedrückt halten, bis Gas in die Brenner fließt.
- Sicherstellen, dass der Deckel korrekt positioniert ist (3.1.2)

## 4.4 BEIM ANZÜNDENGEHEN DIE FLAMMEN AN UND ERLÖSCHEN, SOBALDDER SCHALTER LOSGELASSEN WIRD.

- Schalter gedrückt halten und Druck noch einige Sekunden nach dem Anzünden beibehalten.
- Überprüfen, dass die Teile des Brenners korrekt angebracht sind.
- Überprüfen, dass die Dichtungsringe unter den Schaltern nicht aus ihrer Aufnahme herausragen.
- Heftigen Durchzug im Raum vermeiden.
- Den Brenner anzünden, bevor ein Topf auf die Kochstelle gestellt wird.

## 4.5 IM LEERLAUF GEHT

## **DER BRENNER AUS ODER DIE FLAMME BLEIBT GROSS.**

- Überprüfen Sie die Übereinstimmung zwischen dem benutzten Gas und den montierten Düsen (siehe die Kennzeichnung der Düsen im Kapitel "Gaswechsel").
- Die Kochfelder werden ab Werk für Gas des städtischen Versorgungsnetzes (Erdgas) geliefert.
- Überprüfen Sie die korrekte Einstellung der Leerlaufschraube (s. Kapitel "Umstellung auf eine andere Gasart").

## **4.6 DIE FLAMMEN SEHEN UNREGELMÄSSIG AUS.**

- Brenner und die unter den Brennern liegenden Düsen auf Sauberkeit überprüfen, Zusammenbau der Brenner überprüfen, usw.

## **4.7 BEIM KOCHEN WERDEN DIE SCHALTER WARM.**

- In der Nähe der Schalter kleine Kochgefäße verwenden.
- Große Gefäße auf den größten Brennern, die am weitesten von den Schaltern entfernt sind, nutzen.
- Den Kochtopf auf dem Brenner zentrieren.
- **Er darf nicht über die Schalter ragen.**

---

# 5 UMGEBUNG

---

## UMWELTSCHUTZ

Das Verpackungsmaterial des Gerätes ist recyclingfähig. Führen Sie es der Wiederverwertung zu und leisten Sie einen Beitrag zum Umweltschutz, indem Sie es in den dazu vorgesehenen Containern Ihrer Gemeinde entsorgen.



In das Gerät wurden viele recyclingfähige Materialien eingebaut. Dieses Logo bedeutet, dass Altgeräte nicht zusammen mit anderen Abfällen entsorgt werden

dürfen.

Die vom Hersteller organisierte Wiederverwertung erfolgt unter optimalen Bedingungen und hält die europäische Richtlinie 2002/96/EG für Abfälle aus elektrischen und elektronischen Geräten ein.

Fragen Sie in der Gemeindeverwaltung oder bei Ihrem Händler nach den nächstgelegenen Sammelpunkten für Altgeräte.

Wir danken für Ihren Beitrag zum Umweltschutz.



---

## 6 VERBRAUCHER-SERVICE

---

### VERBRAUCHER-SERVICE

Eventuelle Reparaturarbeiten an dem Gerät müssen von qualifiziertem Fachpersonal des Händlers vorgenommen werden. Um bei Ihrem Anruf die Entgegennahme Ihres Anliegens zu erleichtern, halten Sie bitte die vollständigen Geräteangaben bereit (Handels-Referenznummer, Service-Referenznummer, Seriennummer). Diese Angaben sind dem Typenschild zu entnehmen **(6.1.1)**.

Alle Informationen über die Marke finden Sie auf:  
[www.de-dietrich.com](http://www.de-dietrich.com)

**De Dietrich** 

*Dienstleistung von Brandt France,  
S.A.S. mit einem Stammkapital von 100.000.000 Euro.  
Eingetragen im Handel- und Firmenregister (RCS) NANTERRE801 250 531.*

GR ΟΔΗΓΙΕΣ ΕΓΚΑΤΑΣΤΑΣΗΣ ΚΑΙ ΧΡΗΣΗΣ

# ΜΑΓΕΙΡΙΚΗ ΕΣΤΙΑ

ΜΑΓΕΙΡΙΚΗ ΕΣΤΙΑ ΑΕΡΙΟΥ

DPE3601X

DPE3601BM

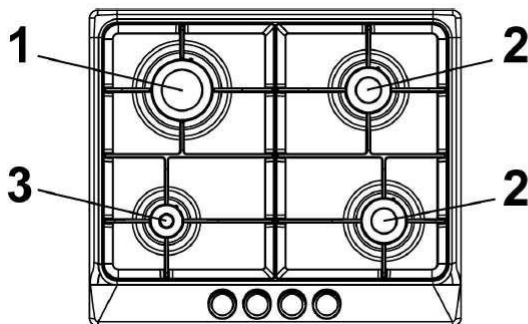
DPE3601WM

DPE3601XM

**De Dietrich** 

1	3,0 kW	G20
2	1,75 kW	G20
3	1,0 kW	G20

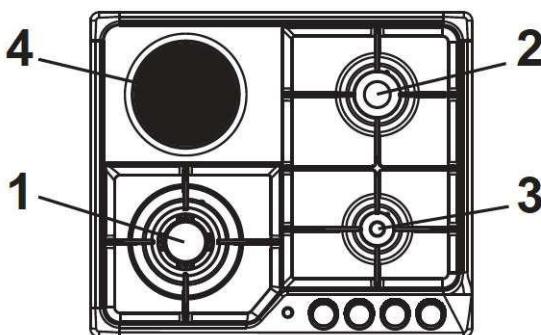
Πινακίδα μοντέλου		<b>DPE3601X</b>	
Τύπος μαγειρικής εστίας		<b>ΑΕΡΙΟΥ</b>	
Αριθμός ζωνών μαγειρέματος		<b>4</b>	
<b>Ενεργειακή απόδοση καυστήρα αερίου</b>			
Πίσω δεξιά	Καυστήρας αερίου ΕΕ	<b>57,3</b>	%
Πίσω αριστερά	Καυστήρας αερίου ΕΕ	<b>57,1</b>	%
Μπροστά αριστερά	Καυστήρας αερίου ΕΕ	<b>/</b>	%
Μπροστά δεξιά	Καυστήρας αερίου ΕΕ	<b>57,3</b>	%
	<b>Καυστήρας αερίου ΕΕ</b>	<b>57,2</b>	%



1	3,8 kW	G20
2	1,75 kW	G20
3	1,0 kW	G20
4	1,5 kW	

Πινακίδα μοντέλου		<b>DPE3601BM/WM/XM</b>	
Τύπος μαγειρικής εστίας		<b>ΕΝΤΟΙΧΙΖΟΜΕΝΗ ΜΙΚΤΗ ΠΛΑΚΑ ΑΕΡΙΟΥ-ΗΛΕΚΤΡΙΚΟΥ</b>	
Αριθμός ζωνών μαγειρέματος		<b>3</b>	
<b>Ενεργειακή απόδοση καυστήρα αερίου</b>			
Πίσω δεξιά	Καυστήρας αερίου ΕΕ	<b>57,3</b>	%
Μπροστά αριστερά	Καυστήρας αερίου ΕΕ	<b>52,6</b>	%
Μπροστά δεξιά	Καυστήρας αερίου ΕΕ	<b>/</b>	%
	<b>Καυστήρας αερίου ΕΕ</b>	<b>55,0</b>	%

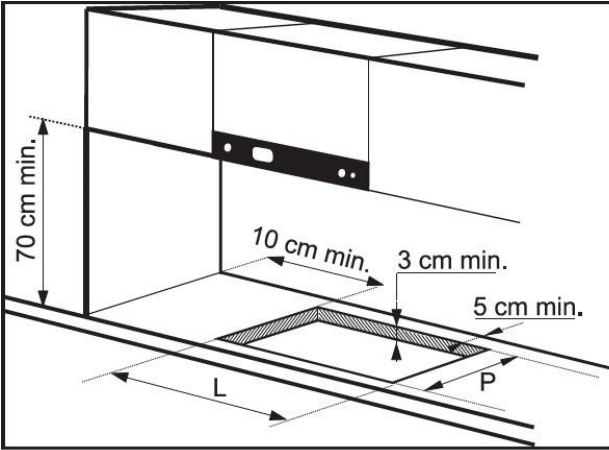
Αριθμός ζωνών μαγειρέματος		<b>1</b>	
Τεχνολογία θέρμανσης		<b>SOLID PLATE</b>	
Τοποθετήστε το στοιχείο θέρμανσης	Διάμετρος ωφέλιμης επιφάνειας ανά ηλεκτρικά θερμαινόμενη ζώνη μαγειρέματος.	Κατανάλωση ενέργειας για την ηλεκτρική ζώνη μαγειρέματος.	
Πίσω αριστερά	∅ 14,5 cm	EC electric cooking	190,8 Wh/kg



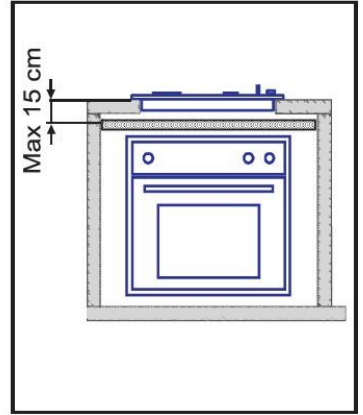
0.1.2

# 1

1,1

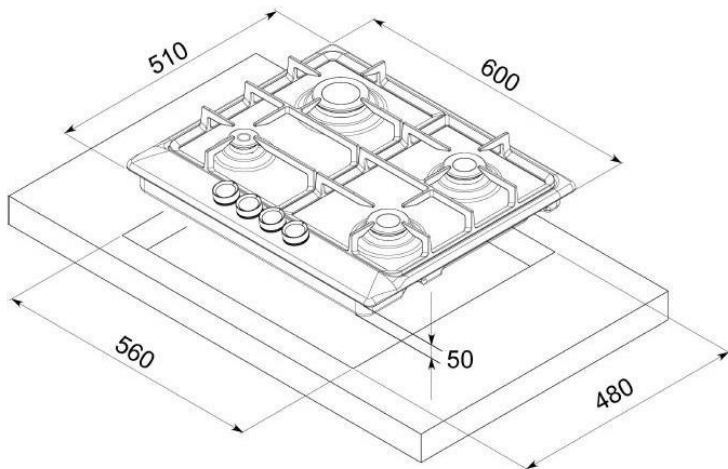


1.1.1



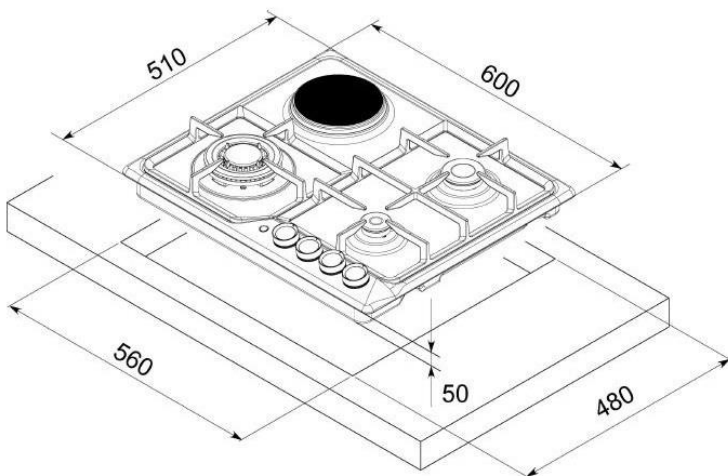
1.1.2

DPE3601X

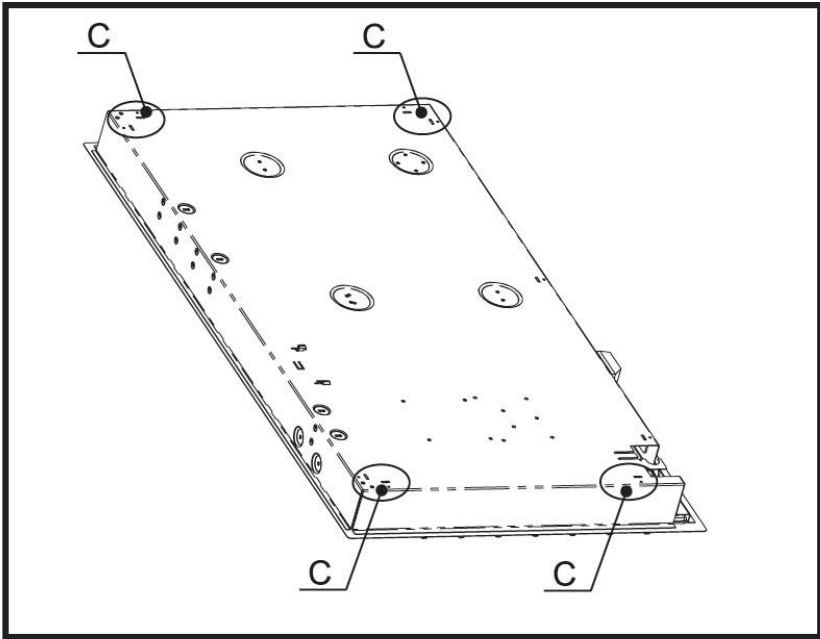


1.1.1A

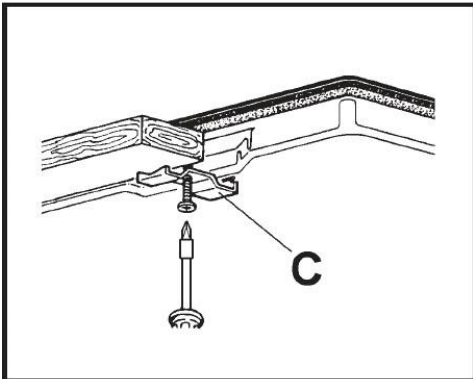
DPE3601B/W/XM



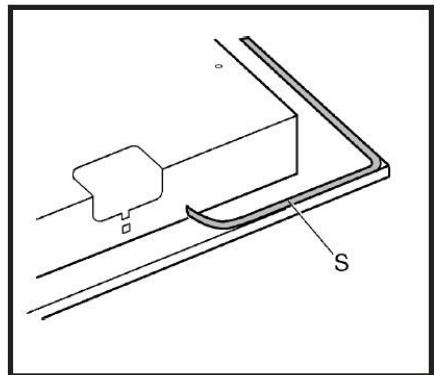
1.1.1B



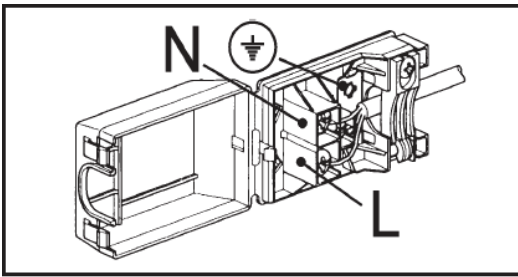
1.1.3



1.1.4



1.1.5

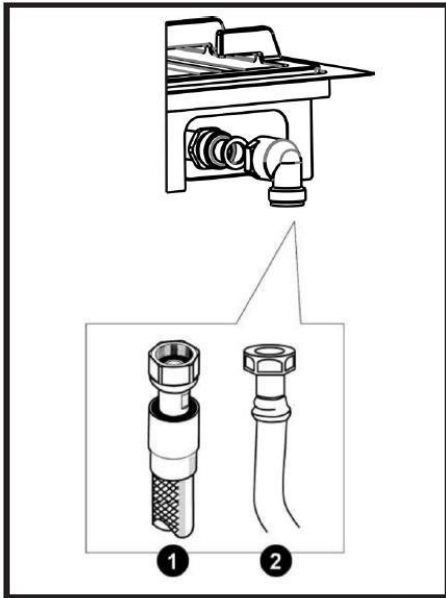


1.2.

1.2.1

Καφέ καλώδιο L	ΦΑΣΗ
Μπλε καλώδιο N	ΟΥΔΕΤΕΡΟ
Πράσινο-κίτρινο $\oplus$ καλώδιο	ΓΕΙΩΣΗ

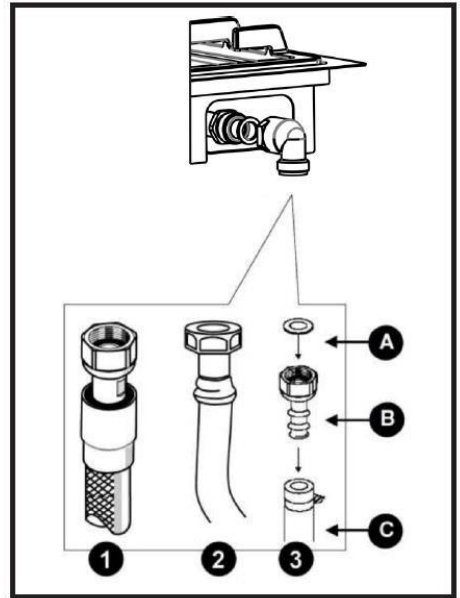
G20/25



1.3.

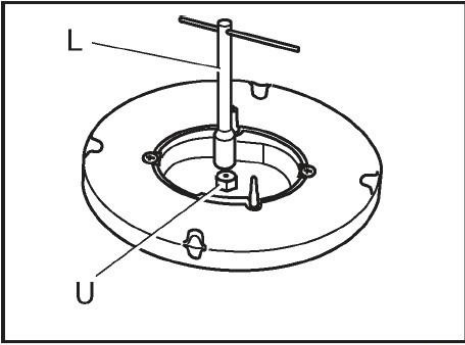
1.3.1

G30/31



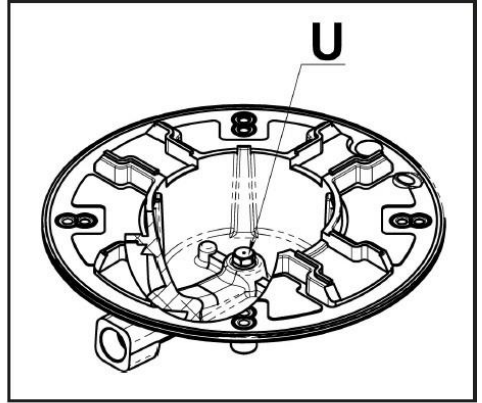
1.3.2



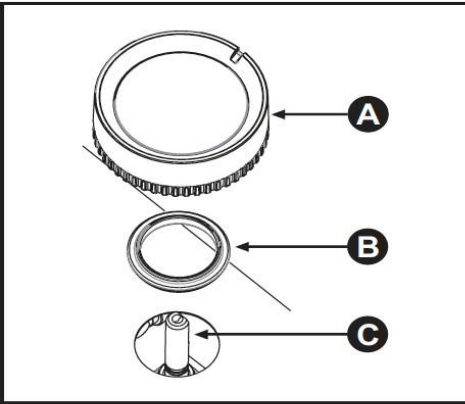


1.4.

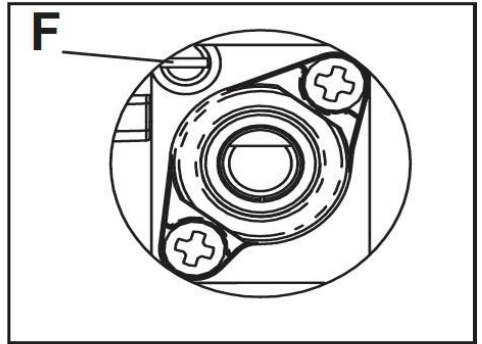
1.4.1



1.4.2



1.4.3



1.4.4

ΚΑΥΣΤΗΡΕΣ		ΑΕΡΙΟΥ	ΠΙΕΣΗ ΛΕΙΤΟΥΡΓΙΑΣ	ΡΟΗ		ΔΙΑΜΕΤΡΟΣ ΨΕΚΑΣΤΗΡΑ/ 1/100 Mm	ΔΙΑΜΕΤΡΟΣ ΒΑΛΒΙΔΑΣ ΠΑΡΑΚΑΜΨΗΣ 1/100 mm	ΟΝΟΜΑΣΤΙΚΗ ΘΕΡΜΟΤΗΤΑ ΕΙΣΟΔΟΣ (kW)	
Αρ.	ΠΕΡΙΓΡΑΦΗ/			mbar	g/h			L/h	Μέγ.
1	ΜΕΓΑΛΗΣ ΤΑΧΥΤΗΤΑΣ	G30	28-30	218	-	85	42	3,0	0,95
		G31	37	218	-	85	42	3,0	0,95
		G20	20	-	290	115	Ρυθμ.	3,0	0,95
		G25.3	25	-	332	121	Ρυθμ.	3,0	0,95
2	ΗΜΙΣΕΙΑΣ ΤΑΧΥΤΗΤΑΣ	G30	28-30	127	-	65	31	1,75	0,6
		G31	37	127	-	65	31	1,75	0,6
		G20	20	-	165	97	Ρυθμ.	1,75	0,6
		G25.3	25	-	194	94	Ρυθμ.	1,75	0,6
3	ΒΟΗΘΗΤΙΚΟ	G30	28-30	73	-	50	27	1,0	0,45
		G31	37	73	-	50	27	1,0	0,45
		G20	20	-	99	72	Ρυθμ.	1,0	0,45
		G25.3	25	-	111	72	Ρυθμ.	1,0	0,45
4	ΤΡΙΠΛΗΣ ΚΟΡΩΝΑΣ	G30	28-30	277	-	98	60	3,8	2,1
		G31	37	277	-	98	60	3,8	2,1
		G20	20	-	367	135	Ρυθμ.	3,8	2,1
		G25.3	25	-	421	143	Ρυθμ.	3,8	2,1

## 1.5.

**Σύντομος τίτλος ή αναφορές σε μεθόδους μέτρησης και υπολογισμού που χρησιμοποιούνται για τη διαπίστωση της συμμόρφωσης με τις παραπάνω απαιτήσεις**

Η απόδοση κάθε μεμονωμένου καυστήρα υπολογίζεται σύμφωνα με το πρότυπο EN 30-2-1 (2015).

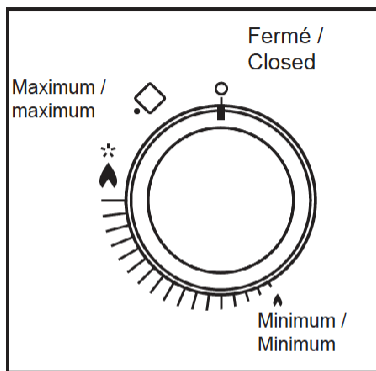
Η συνολική απόδοση της εστίας υπολογίζεται σύμφωνα με τον Κανονισμό (ΕΕ) αριθ. 66/2014 Παρ. 2,2

Η απόδοση υπολογίζεται μόνο για καυστήρες με ονομαστική ισχύ μεγαλύτερη από 1,16 KW (EN 30-2-1 (2015)).

**Πληροφορίες που αφορούν τον πελάτη προκειμένου να ελαχιστοποιηθεί η κατανάλωση ενέργειας κατά τη χρήση**

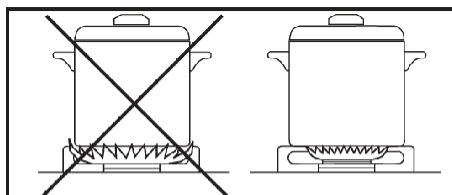
Εξοικονόμηση ενέργειας: συνιστούμε τη χρήση σκευών με ίσο πτάτο. Χρησιμοποιήστε κατάκτιστο μέγεθος των σκευών. Ρυθμίστε τις ποσότητες λαδιού ή λίπους για να αποφύγετε το πισίλισμα ρυθμιζοντας την ισχύ του καυστήρα.

# 2

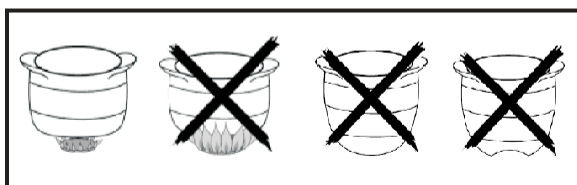


2.1.

2.1.1

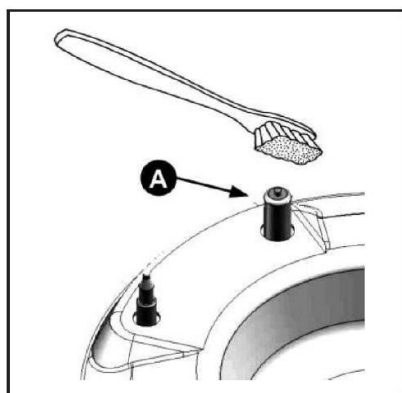


2.1.2



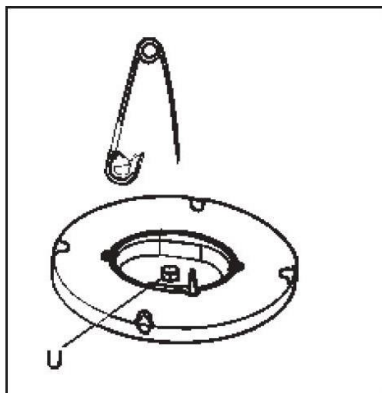
2.1.3

# 3

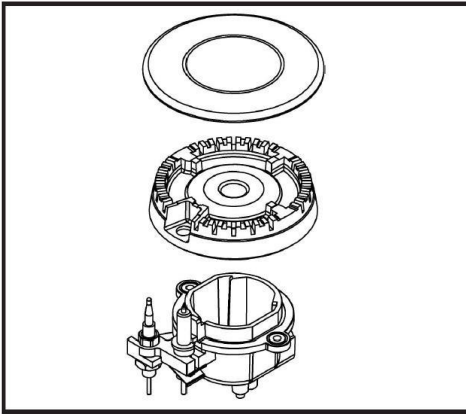


3.1.

3.1.1



3.1.2

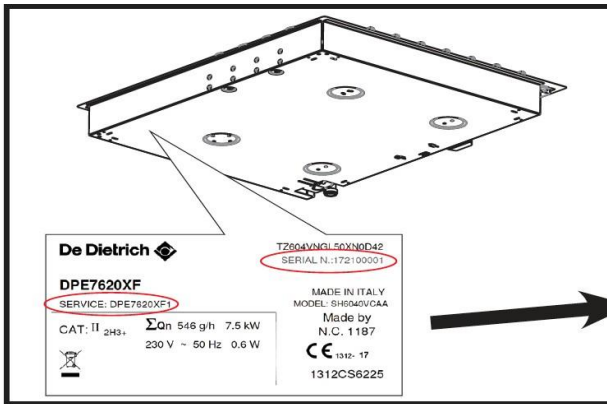


- Μετά τον καθαρισμό του καυστήρα, πτρέττε να βεβαιωθείτε ότι το καπάκι του καυστήρα έχει τοποθετηθεί στη θέση του.
- Το καπάκι του καυστήρα πτρέττε να είναι σταθερό και ίσιο.

5



6



Service:

Serial:

6.1

6.1.1



## ΑΓΑΠΗΤΟΙ ΠΕΛΑΤΕΣ

Η ανακάλυψη των προϊόντων **De Dietrich** σας προσφέρει μοναδικά συναισθήματα. Σας μαγεύουν με την πρώτη ματιά. Η ποιότητα του σχεδιασμού αναδεικνύεται μέσω της διαχρονικής αισθητικής και των προσεγγμένων τελειωμάτων και καθιστά τις συσκευές κομψές και εκλεπτυσμένες, τέλεια εναρμονισμένες μεταξύ τους. Στη συνέχεια, ακολουθεί ακαταμάχητη επιθυμία να τις αγγίξετε.

Ο σχεδιασμός **De Dietrich** βασίζεται σε υλικά ανθεκτικά και εντυπωσιακά, ενώ η αυθεντικότητα κατέχει ξεχωριστή θέση. Συνδυάζοντας την πιο προηγμένη τεχνολογία με πολυτελή υλικά, η **De Dietrich** εξασφαλίζει την κατασκευή προϊόντων υψηλής ποιότητας στην υπηρεσία της μαγειρικής τέχνης, ένα πάθος που μοιράζονται όλοι οι λάτρες της κουζίνας. Ευχόμαστε να απολαμβάνετε τη χρήση αυτής της νέας συσκευής.  
Ευχαριστούμε για την εμπιστοσύνη σας.

**De Dietrich**

0	ΑΝΑΓΝΩΡΙΣΤΙΚΑ ΣΤΟΙΧΕΙΑ .....	7
1	ΕΓΚΑΤΑΣΤΑΣΗ.....	7
1.1	ΕΝΤΟΧΙΣΜΟΣ: .....	7
1.2	ΗΛΕΚΤΡΙΚΗ ΣΥΝΔΕΣΗ .....	8
1.3	ΣΥΝΔΕΣΗ ΑΕΡΙΟΥ .....	9
1.4	ΑΛΛΑΓΗ ΤΟΥ ΑΕΡΙΟΥ .....	10
1.5	ΣΥΝΔΕΣΗ ΑΕΡΙΟΥ .....	11
2	ΧΡΗΣΗ .....	12
2.1	ΕΝΕΡΓΟΠΟΙΗΣΗ ΤΩΝ ΚΑΥΣΤΗΡΩΝ ΑΕΡΙΟΥ .....	12
2.2	ΔΟΧΕΙΑ ΓΙΑ ΚΑΥΣΤΗΡΕΣ ΑΕΡΙΟΥ .....	13
3	ΣΥΝΤΗΡΗΣΗ .....	14
3.1	ΣΥΝΤΗΡΗΣΗ ΤΗΣ ΣΥΣΚΕΥΗΣ ΣΑΣ .....	14
	Μπουζί και ψεκαστήρες .....	14
	Πλάγματα και καυστήρες αερίου: .....	14
	Εμαγιέ μέρος .....	14
	Επάνω μέρος αττό ανοξείδωτο ατσάλι .....	14
4	ΠΡΟΒΛΗΜΑΤΑ ΚΑΙ ΛΥΣΕΙΣ .....	16
4.1	ΑΝΑΜΜΑ ΤΩΝ ΚΑΥΣΤΗΡΩΝ .....	16
4.2	ΟΤΑΝ ΠΑΤΑΤΕ ΕΝΑΝ ΔΙΑΚΟΠΤΗ, ΥΠΑΡΧΟΥΝ ΣΠΙΝΘΗΡΕΣ ΣΕ ΟΛΟΥΣ ΤΟΥΣ ΚΑΥΣΤΗΡΕΣ ΤΑΥΤΟΧΡΟΝΑ.....	16
4.3	ΥΠΑΡΧΟΥΝ ΣΠΙΝΘΗΡΕΣ ΑΛΛΑ Ο ΚΑΥΣΤΗΡΑΣ/ΟΙ	

ΚΑΥΣΤΗΡΕΣ ΔΕΝ ΑΝΑΒΕΙ/ΟΥΝ .....	16
4.4 ΚΑΤΑ ΤΗΝ ΑΝΑΦΛΕΞΗ, ΟΙ ΦΛΟΓΕΣ ΑΝΑΒΟΥΝ ΚΑΙ ΣΒΗΝΟΥΝ ΜΟΛΙΣ ΑΠΕΛΕΥΘΕΡΩΘΕΙ Ο ΔΙΑΚΟΠΤΗΣ. ....	16
4.5 ΣΤΗ ΘΕΣΗ ΑΔΡΑΝΕΙΑΣ, Ο ΚΑΥΣΤΗΡΑΣ ΣΒΗΝΕΙ Η ΟΙ ΦΛΟΓΕΣ ΠΑΡΑΜΕΝΟΥΝ ΜΕΓΑΛΕΣ.....	16
4.6 ΟΙ ΦΛΟΓΕΣ ΕΧΟΥΝ ΑΚΑΝΟΝΙΣΤΗ ΕΜΦΑΝΙΣΗ .....	17
4.7 ΚΑΤΑ ΤΗ ΔΙΑΡΚΕΙΑ ΤΟΥ ΜΑΓΕΥΜΑΤΟΣ, ΟΙ ΔΙΑΚΟΠΤΕΣ ΘΕΡΜΑΙΝΟΝΤΑΙ .....	17
5 ΠΕΡΒΑΛΛΟΝ .....	18
6 ΥΠΗΡΕΣΙΑ ΕΞΥΠΗΡΕΤΗΣΗΣ ΠΕΛΑΤΩΝ.....	19

---

# ΑΣΦΑΛΕΙΑ ΚΑΙ ΣΗΜΑΝΤΙΚΕΣ ΠΡΟΦΥΛΑΞΕΙΣ

---

## ΣΗΜΑΝΤΙΚΕΣ ΟΔΗΓΙΕΣ ΑΣΦΑΛΕΙΑΣ. ΔΙΑΒΑΣΤΕ ΤΙΣ ΜΕ ΠΡΟΣΟΧΗ ΚΑΙ ΦΥΛΑΞΤΕ ΤΙΣ ΓΙΑ ΜΕΛΛΟΝΤΙΚΕΣ ΧΡΗΣΕΙΣ.

Αυτές οι οδηγίες χρήσης διατίθενται προς μαφάρωση στον δικτυακό τόπο της κατασκευάστριας εταιρείας.

- Η συσκευή αυτή μπορεί να χρησιμοποιηθεί από παιδιά 8 ετών και άνω, και από άτομα με μειωμένες σωματικές αισθητήριες ή διανοητικές ικανότητες ή χωρίς εμπειρία και γνώση, εάν επιτηρούνται ή έλαβαν οδηγίες για την ασφαλή χρήση της συσκευής και κατανόησαν τον κίνδυνο που μπορεί να υπάρχει.
- Τα παιδιά δεν πρέπει να παίζουν με τη συσκευή.
- Οι ενέργειες καθαρίματος και συντήρησης δεν πρέπει να πραγματοποιούνται από παιδιά που δεν επιτηρούνται.
- Φροντίστε να επιβλέπτετε τα παιδιά προκειμένου να μην παίζουν με τη συσκευή.
- Είναι δυνατό να αποσυνδέσετε την συσκευή από το δίκτυο ηλεκτρικής τροφοδοσίας, είτε μέσω ενός ρευματολήπτη, είτε χρησιμοποιώντας ένα διακόπτη που έχετε τοποθετήσει στις σταθερές σωληνώσεις σύμφωνα με τους κανόνες εγκατάστασης.
- Φροντίστε να έχετε πρόσβαση στο φως τροφοδοσίας μετά την εγκατάσταση.
- Η συσκευή δεν προορίζεται για ενεργοποίηση με εξωτερικό χρονοδιακόπτη ή ξεχωριστό σύστημα τηλεχειρισμού.
- ΠΡΟΕΙΔΟΠΟΙΗΣΗ: Το μαγειρέμα χωρίς επιβλεψη στην εστία με λίπος ή λάδι μπορεί να είναι επιίνδυνο και μπορεί να προκαλέσει πυρκαγιά.
- Μην επιτηρήσετε ποτέ να σβήσετε τη φωτιά με νερό. Αντίθετα, θέστε τη συσκευή εκτός λειτουργίας και μετά σκετάστε τη φλόγα με ένα καττάκι ή με μια κουβέρτα πυρόσβεσης.
- Κίνδυνος πυρκαγιάς: μην τοποθετείτε ήπια πάνω στις ζώνες μαγειρέματος.
- Πριν την εγκατάσταση, βεβαιωθείτε ότι οι συνθήκες τοπικής διανομής (τύπος αερίου και πίεση αερίου) και η ρύθμιση της συσκευής είναι συμβατές.
- Οι συνθήκες ρύθμισης για αυτήν τη συσκευή αναγράφονται στην επικέτα που βρίσκεται στη θήκη ή στην πινακίδα σήμανσης.
- Αυτή η συσκευή δεν είναι συνδεδεμένη με συσκευή εκκένωσης προϊόντων



καύσης. Πρέπει να εγκατασταθεί και να συνδεθεί σύμφωνα με τους ισχύοντες κανόνες. Ιδιαίτερη προσοχή πρέπει να δοθεί στις ισχύουσες διατάξεις αερισμού.

- Η χρήση μιας μαγειρικής συσκευής αερίου οδηγεί στην παραγωγή θερμότητας και υγρασίας στον χώρο όπου είναι εγκατεστημένη. Βεβαιωθείτε ότι η κουζίνα αερίζεται καλά: κρατήστε τα ανοίγματα μηχανικού αερισμού ανοιχτά.
- Η ενταπική και παρατεταμένη χρήση της συσκευής μπορεί να απαιτήσει πρόσθετο αερισμό, για παράδειγμα ανοίγοντας ένα παράθυρο ή πιο αποτελεσματικό αερισμό, αυξάνοντας την ισχύ του μηχανικού αερισμού, εάν υπάρχει.
- ΠΡΟΕΙΔΟΠΟΙΗΣΗ: Δεν συνιστούμε τη χρήση προστατευτικού καλύμματος για εστίες. Χρησιμοποιήστε προστατευτικά εστίες μόνο εάν έχουν σχεδιαστεί από τον κατασκευαστή αυτών των εστιών μαγειρέματος ή εάν συνιστώνται από αυτόν τον κατασκευαστή στις οδηγίες χρήσης που είναι ενσωματωμένες στη συσκευή. Η χρήση ακατάλληλων προστατευτικών καλυμμάτων μπορεί να προκαλέσει ατυχήματα.
- Έχουμε σχεδιάσει αυτήν την εστία για χρήση από ιδιώτες σε κατοικημένες περιοχές.
- Αυτή η εστία συμμορφώνεται με το πρότυπο EN 30-1-1 και είναι κατηγορίας 3. Αυτή η συσκευή πρέπει να εγκαθίσταται και να χρησιμοποιείται μόνο σε καλά αεριζόμενο χώρο. Συμβουλευτείτε αυτόν τον οδηγό πριν εγκαταστήσετε και χρησιμοποιήσετε τη συσκευή σας.
- ΠΡΟΕΙΔΟΠΟΙΗΣΗ: Το μαγείρεμα πρέπει να παρακολουθείται. Το σύντομο μαγείρεμα πρέπει να παρακολουθείται χωρίς διακοπή.
- Αυτές οι μαγειρικές εστίες, που προορίζονται αποκλειστικά για το μαγείρεμα τροφίμων και ποτών, δεν περιέχουν συστατικά με βάση τον αμίαντο.
- Μην αποθηκεύετε τα προϊόντα ΣΥΝΤΗΡΗΣΗΣ ή ΕΥΦΛΕΚΤΑ προϊόντα (ατμοποιητής ή δοχείο πίεσης, καθώς και χαρπά, βιβλία συνταγών κ.λπ.) στο ντουλάπι που βρίσκεται κάτω από την εστία σας.
- Εάν χρησιμοποιείτε συρίγγι τοποθετημένο κάτω από την εστία, δεν συνιστούμε να αποθηκεύετε αντικείμενα που είναι ευαίσθητα στη θερμοκρασία (πλαστικά, χαρτί, δοχεία αεροζόλ κ.λπ.).
- Η εστία σας πρέπει να αποσυνδεθεί από την παροχή ρεύματος (ηλεκτρικό και φυσικό αέριο) πριν από οποιαδήποτε παρέμβαση.
- Όταν συνδέετε ηλεκτρικές συσκευές σε κοινό φις τροφοδοσίας, βεβαιωθείτε ότι το καλώδιο τροφοδοσίας δεν έρχεται σε επαφή με θερμές περιοχές.
- Μην χρησιμοποιείτε συσκευή καθαρισμού με ατμό.

- Εάν το καλώδιο τροφοδοσίας έχει φθαρεί, **πρέπει** να αντικατασταθεί από τον κατασκευαστή, την υπηρεσία εξυπηρέτησης πελατών του κατασκευαστή ή ένα άτομο με **παρόμοια** εξειδίκευση, **προκειμένου** να διασφαλιστεί πλήρως η ασφάλεια. Το καλώδιο είναι τύπου **Y**.
- **Μην χρησιμοποιείτε** σκεύη που εκτείνονται **πέρα** από τις άκρες της μαγειρικής εστίας.
- Ως μέτρο ασφαλείας, μετά τη χρήση, μην ξεχάσετε να κλείσετε τη γενική βαλβίδα ελέγχου αερίου που διανέμεται από σωλήνα ή τη βαλβίδα της φιάλης βουτανίου/**προπανίου**.
- Αυτές οι μαγειρικές εστίες διαθέτουν σήμα συμμόρφωσης **CE**.
- Η εγκατάσταση **πρέπει** να **πραγματοποιείται** αποκλειστικά από εξειδικευμένους τεχνικούς.
- **ΠΡΟΕΙΔΟΠΟΙΗΣΗ:** Εάν ραγίσει η επιφάνεια του γυαλιού, **αποσυνδέστε** τη συσκευή από την παροχή ηλεκτρικού ρεύματος για να αποφύγετε τον κίνδυνο ηλεκτροπληξίας.
- Όταν υπάρχει δυσκολία στην περιστροφή ενός διακόπτη, **ΜΗΝ ΠΙΕΖΕΤΕ**. Ζητήστε επείγοντως την **παραμέμβαση** τεχνικού.
- **Μην χρησιμοποιείτε ποτέ** αλουμινόχαρτο για το μαγείρεμα. **Μην τοποθετείτε ποτέ** πάνω στη συσκευή σας **προϊόντα** συσκευασμένα με αλουμίνιο ή σε σκεύος αλουμινίου. Το αλουμίνιο θα λιώσει και θα **προκληθεί** ανεπιθύμητη ζημιά στη συσκευή μαγειρέματος.
- Η συσκευή θα εντοιχιστεί σε μονάδα κουζίνας ή **πάγκο** εργασίας. Αυτή η συσκευή ανήκει στην κατηγορία **3** και έχει σχεδιαστεί μόνο για οικιακή χρήση. Η συσκευή είναι κατασκευασμένη για εντοιχισμό σε **επίπλα** ανθεκτικά στη θερμότητα. Τα τοιχώματα των **επίπλων** **πρέπει** να αντέχουν σε θερμοκρασία **125°C**, σύμφωνα με τα ευρωπαϊκά πρότυπα.



### **Δήλωση συμμόρφωσης:**

**Δηλώνουμε ότι τα προϊόντα μας συμμορφώνονται με τις τρέχουσες ευρωπαϊκές οδηγίες, διατάγματα και κανονισμούς, καθώς και με τις απαιτήσεις που ορίζονται στα πρότυπα αναφοράς.**

---

# 0 ΑΝΑΓΝΩΡΙΣΤΙΚΑ ΣΤΟΙΧΕΙΑ

---

Προσδιορίστε τον τύπο της μαγειρικής εστίας σας συγκρίνοντας τον αριθμό και τη διάταξη των ζωνών

μαγειρέματος στη συσκευή σας με τις εικόνες **(0.1.1)** και **(0.1.2)**.

---

## 1 ΕΓΚΑΤΑΣΤΑΣΗ

---

Για να ανατρέχετε εύκολα στο μέλλον στους κωδικούς αναφοράς της συσκευής σας, σας συνιστούμε να τους σημειώνετε στη σελίδα «Υπηρεσία καταναλωτών» **(6.1.1)**. Αυτή η σελίδα σας ενημερώνει επίσης για το πού μπορείτε να τους βρείτε στη συσκευή σας.

### 1.1 ΕΝΤΟΙΧΙΣΜΟΣ:

Η συσκευή σας πρέπει να είναι εντοιχισμένη στην κορυφή του ετπίπλου σήρξης πάχους τουλάχιστον 3 cm, κατασκευασμένο από ανθεκτικό στη θερμότητα υλικό ή καλυμμένο από τέτοιο υλικό.

Εάν ένα οριζόντιο χώρισμα είναι τοποθετημένο κάτω από την εστία, πρέπει να απέχει 15 cm κάτω από τον πάγκο εργασίας **(1.1.2)**.

Σε κάθε περίπτωση, μην αποθηκεύετε έναν αμμοστοιγή ή ένα δοχείο υπό πίεση στο διαμέρισμα που μπορεί να


υπάρχει κάτω από την εστία (ανατρέξτε στο κεφάλαιο «Οδηγίες ασφαλείας»).

Να τηρείτε τις διατάξεις στο σκίσο **(1.1.1)**.

- Αφαιρέστε τα πλέγματα «στήριξης κασαρόλας», τα καπάκια και τις κεφαλές των καυστήρων, σημειώνοντας τη θέση τους.
- Αναποδογυρίστε την εστία και τοποθετήστε τη προσεκτικά πάνω από το άνοιγμα του ετπίπλου για να αποφύγετε την καταστροφή των διακοπών και των μπουζί.
- Για να εξασφαλίσετε τη στεγανότητα μεταξύ του περιβλήματος και του πάγκου εργασίας, κολλήστε την αφρώδη φλάντζα **S** στην εξωτερική άκρη του περιβλήματος, πριν τοποθετήσετε την εστία **(1.1.5)**.
- Τοποθετήστε την εστία σας στο άνοιγμα του ετπίπλου σήρξης.

φρονιζόντας να την κεντράρετε.

- Τοποθετήστε τις κεφαλές των καυστήρων, τα καπνάκια και τα πλέγματα στήριξης κατασφάλας.
- Συνδέστε την εστία σας στο αέριο (ανατρέξτε στο κεφάλαιο «Σύνδεση αερίου» και στο ηλεκτρικό ρεύμα (ανατρέξτε στο κεφάλαιο «Ηλεκτρική σύνδεση»)).

- Μπορείτε να ακινητοποιήσετε, εάν το επιθυμείτε, την εστία μέσω τεσσάρων πτελμάτων στήριξης  που παραδίδονται με τις βίδες τους (1.1.3/1.1.4) που στερεώνουν στις τέσσερις γωνίες του πτεβλήματος. Πρέπει να χρησιμοποιήσετε τις οπές που παρέχονται για αυτό το σκοπό, όπως φαίνεται στην εικόνα. **Σταματήστε το βίδωμα όταν το πέλμα στήριξης αρχίσει να παραμορφώνεται. Μην χρησιμοποιείτε κατασβίδι**

- **Χώρος εγκατάστασης:** Αυτή η συσκευή δεν είναι εξοπλισμένη με διάταξη εκκένωσης προϊόντων καύσης, επομένως είναι απαραίτητο να εκκενώνονται ο αναθυμιάσεις προς τα έξω χρησιμοποιώντας έναν απορροφητήρα ή έναν ηλεκτρικό ανεμιστήρα που θα απορροφάται κάθε φορά που χρησιμοποιείται η συσκευή. Ο χώρος όπου θα εγκατασταθεί η συσκευή πρέπει να έχει ροή φυσικού αέρα για την τακτική καύση του αερίου και για τον αερισμό του χώρου.


## 1.2 ΗΛΕΚΤΡΙΚΗ ΣΥΝΔΕΣΗ:

Η εστία σας παραδίδεται με καλώδιο ρεύματος (τύπου H05RR-F - T90

διατομής 0,75 mm<sup>2</sup>) με 3 αγωγούς (φάση + γείωση + ουδέτερο) και πρέπει να συνδεθεί στο μονοφασικό δίκτυο 220-240 V~ μέσω ενός φινι τροφοδοσίας φάσης + γείωσης + ουδέτερου IEC 60083 ή πολυπολικής διάταξης αποκοπής με απόσταση ανοίγματος τουλάχιστον 3,5 mm. Το φινι τροφοδοσίας πρέπει να είναι προσβασίμο μετά την εγκατάσταση.

Διατομή του καλωδίου που θα χρησιμοποιηθεί	
220-240 V~ - 50/60 HZ αερίου	
Καλώδιο H05RR-F - 3 αγωγοί εκ των οποίων 1 για γείωση	T90
Διατομή αγωγών σε mm <sup>2</sup>	0,75
Ασφάλεια	1,5 A



Το καλώδιο τροφοδοσίας (πράσινο/κίτρινο) συνδέεται στον ακροδέκτη γείωσης  της συσκευής που πρέπει να συνδεθεί στον ακροδέκτη γείωσης της εγκατάστασης (1.2.1).

Εάν το καλώδιο τροφοδοσίας είναι κατεστραμμένο, πρέπει να αντικατασταθεί από ειδικό καλώδιο ή συγκρότημα που διατίθεται από τον κατασκευαστή ή την υπηρεσία εξυπηρέτησης πελατών του κατασκευαστή.




Για να μπορείτε να βρείτε τις αναφορές για τη συσκευή σας χωρίς δυσκολία στο μέλλον, σας συνιστούμε να τις σημειώσετε στη σελίδα (6.1.1) «Υπηρεσία μετά την πώληση και σχέσεις με τους πελάτες» (αυτή η σελίδα σας ενημερώνει επίσης πού

μπορείτε να τις βρείτε τη συσκευής σας).

### 1.3 ΣΥΝΔΕΣΗ ΑΕΡΙΟΥ:

Εάν η μαγειρική εστία σας είναι τοποθετημένη πάνω από φούρνο ή εάν η γεινίαση με άλλα στοιχεία θέρμανσης είναι πτιανό να προκαλέσει υπερθέρμανση της σύνδεσης, είναι απαραίτητο να την πραγματοποιήσετε με άκαμπτο σωλήνα.

Εάν χρησιμοποιείται ένας εύκαμπτος ή μαλακός σωλήνας (πτερίπωση βουτανίου), πρέπει να εγκατασταθεί με τέτοιο τρόπο ώστε να μην μπορεί να έρθει σε επαφή με ένα κινούμενο μέρος της μονάδας εντοιχισμένης τοποθέτησης (για παράδειγμα ένα συρόταρι) και να μην διέρχεται από σημείο που ενδέχεται να είναι ακατάστατο.

 Όλο οι εύκαμπτοι και μαλακοί σωλήνες με περιορισμένη διάρκεια ζωής πρέπει να έχουν μέγιστο μήκος 2 μέτρων και να μπορούν να επττωρούνται σε όλο το μήκος τους. Πρέπει να αντικατασταθούν πριν από την ημερομηνία λήξης τους (αναγράφεται στον εύκαμπτο σωλήνα). Όποιο μέσο σύνδεσης κι αν επιλέξετε, βεβαιωθείτε για τη στεγανότητά του μετά την τοποθέτηση με σαπουνόνερο. Στη Γαλλία, πρέπει να χρησιμοποιήσετε ένα σωλήνα που φέρει τη σφραγίδα NF Gaz



Η σύνδεση αερίου πρέπει να γίνει σύμφωνα με τους κανονισμούς που ισχύουν στη χώρα εγκατάστασης.

- Αέριο που διανέμεται μέσω αγωγού φυσικού αερίου (1.3.1).


Για την ασφάλειά σας, πρέπει να επιλέξετε αποκλειστικά μία από τις ακόλουθες 3 συνδέσεις:

— **Σύνδεση με άκαμπτο χάλκινο σωλήνα** με βιδωτά μηχανικά άκρα (κανονική ονομασία αερίου G1/2).

- Κάντε τη σύνδεση απευθείας στο άκρο του βραχίονα που είναι τοποθετημένος στη συσκευή.

**1** **Σύνδεση με κυματοειδή εύκαμπτο μεταλλικό σωλήνα (ανοξειδωτο) με βιδωτά μηχανικά άκρα** (σύμφωνα με το πρότυπο NF D 36-121) με απτερίωση διάρκεια ζωής.

**2** **Σύνδεση με ενισχυμένο ελαστικό μεταλλικό εύκαμπτο σωλήνα με μηχανικά βιδωτά άκρα** (συμβατό με το πρότυπο NF D 36-103) με διάρκεια ζωής 10 χρόνια)

 Όταν συνδέετε το αέριο στην εστία σας, εάν πρέπει να αλλάξετε τον προσανατολισμό του βραχίονα που είναι τοποθετημένος στη συσκευή:

- Αλλάξτε το παρέμβυσμα στεγανότητας.
- Σφίξτε το παξιμάδι του βραχίονα, χωρίς να υπερβαίνετε τη ροπή σύσφιξης των 17 N.m.
- Αέριο που διανέμεται με φιάλη ή δεξαμενή (βουτάνιο/πτεροτάνιο) (1.3.2).

Για την ασφάλειά σας, πρέπει να επιλέξετε αποκλειστικά μία από τις ακόλουθες 3 συνδέσεις:

**1** **Σύνδεση με άκαμπτο χάλκινο σωλήνα** με βιδωτά μηχανικά άκρα (κανονική ονομασία αερίου G1/2).

**2** **Σύνδεση με κυματοειδή εύκαμπτο μεταλλικό σωλήνα (ανοξειδωτο) με βιδωτά μηχανικά**

**άκρα** (σύμφωνα με το πρότυπο NF D 36-125) με απτερόριστη διάρκεια ζωής.


**3** **Σύνδεση με ενισχυμένο ελαστικό εύκαμπτο σωλήνα με μηχανικά βιδωτά άκρα** (συμβατό με το πρότυπο NF D 36-112) με διάρκεια ζωής 10 χρόνια)


Σε μια υπάρχουσα εγκατάσταση, μπορεί να χρησιμοποιηθεί ένας εύκαμπτος σωλήνας εφοδιασμένος με

σφιγκτήρες σωλήνων **C** (σύμφωνα με το πρότυπο XP D 36-110) με διάρκεια ζωής 5 ετών. Σε αυτήν την περίπτωση, είναι απαραίτητο να χρησιμοποιήσετε ένα άκρο χωρίς να ξεχάσετε να τοποθετήσετε


παραέμβυσμα στεγανότητας

μεταξύ του άκρου **B** και του **A** του βραχίονα της εστίας.

 Θα βρείτε το άκρο και το παραέμβυσμα στεγανότητας από την υπηρεσία εξυπηρέτησης πελατών.

 Βιδώστε το άκρο με ροπή που δεν υπερβαίνει τα 25 N.m.

## 1.4 ΑΛΛΑΓΗ ΤΟΥ ΑΕΡΙΟΥ:

 Η συσκευή σας παραδίδεται προρυθμισμένη για φυσικό αέριο. Οι ψεκαστήρες που είναι απαραίτητοι για την προσαρμογή στο βουτάνιο/προπάνιο βρίσκονται στη θήκη που περιέχει αυτόν τον οδηγό.

Σε κάθε αλλαγή αερίου, πρέπει διαδοχικά να κάνετε τα εξής:

1. Προσαρμόστε τη σύνδεση αερίου
2. Αλλάξτε τους ψεκαστήρες
3. Ρυθμίστε τις ταχύτητες των

βαλβίδων.

### 1) Προσαρμόστε τη σύνδεση αερίου:

- Ανατρέξτε στην παράγραφο «Σύνδεση αερίου».

### 2) Αλλάξτε τους ψεκαστήρες εξής:


- Αφαιρέστε τα πτλέγματα, τα καπάκια και τις κεφαλές από όλους τους καυστήρες.
- Τοποθετήστε καλά το κλειδί υποδοχής **L** στον ψεκαστήρα **U**. **(1.4.1)** Χρησιμοποιώντας το κλειδί, ξεβιδώστε **L** τους ψεκαστήρες **U** που βρίσκονται στο κάτω μέρος κάθε δοχείου και αφαιρέστε τους.
- Τοποθετήστε τους ψεκαστήρες του ανίσοιου αερίου, σύμφωνα με την εκάστοτε θέση των ψεκαστήρων και τον πίνακα χαρακτηριστικών αερίου **(1.5)**

Για να το κάνετε αυτό:

- Τοποθετήστε καλά το κλειδί στον ψεκαστήρα.
- Μπλοκάρτε σταθερά τους ψεκαστήρες.

### Καυστήρας τριπλής κορώνας: **(1.4.2)**

- Ξεβιδώστε τον ψεκαστήρα με ένα κλειδί.
- Τοποθετήστε τους ψεκαστήρες **(U)** του ανίσοιου αερίου, σύμφωνα με την εκάστοτε θέση των ψεκαστήρων και τον πίνακα χαρακτηριστικών αερίου
- Μπλοκάρτε σταθερά τους ψεκαστήρες.

 Προσέξτε να μην προκαλέσετε

## βλάβη στο προϊόν.

- Επαναοπποθετήστε τις κεφαλές των καυστήρων, τα καπάκια και τα πτλέγματα στήριξης κατασρόλας.



Με κάθε αλλαγή αερίου, τσεκάρτε το αντίστοιχο κουτάκι που αντιστοιχεί στη στάθμη αερίου στην ετικέτα που είναι κολλημένη στην συσκευή. Ανατρέξτε στην παράγραφο «Σύνδεση αντίστοιχου αερίου».

**3) Ρυθμίστε τις ταχύτητες των βαλβίδων:** βρίσκονται κάτω από τους

διακόπτες **A** (1.4.3).

- Πραγματοποιήστε τη ρύθμιση ανά βαλβίδα

- Αφαιρέστε τους διακόπτες και τους στεγανοπποηικούς δακτυλίους τραβώντας τους προς τα **A** πάνω. **B**

— **Αλλαγή από φυσικό αέριο σε βουτάνιο/προπάνιο:**

- Εισαγάγετε ένα εππίπεδο κατασρόλα **C** στην οπή του ππίνακα ελέγχου και

ππεριστρέψτε τη βίδα **F** παράκαμψης **(1.4.4)**.

Για τη σωστή ελάχιστη ρύθμιση, γυρίστε τη βίδα δεξιάστροφα.

**Για καυστήρες που λειτουργούν με αέριο G30, η βίδα παράκαμψης πρέπει να είναι πλήρως βιδωμένη.**

*Η ελάχιστη ρύθμιση πρέπει να είναι πάντα σωστή και η φλόγα πρέπει να παραμένει πάντα αναμμένη ακόμα και σε περίπτωση γρήγορης μετάβασης*

από τη μέγιστη θέση στην ελάχιστη θέση.

— **Αλλαγή από βουτάνιο/προπάνιο σε φυσικό αέριο:**

- Ξεβιδώστε την ορειγάλικνη βίδα ρύθμισης ταχυτήτων (κίτρινη) **(1.4.4)** χρησιμοποιώντας ένα μικρό εππίπεδο κατασρόλα, αριστερόστροφα.

- Επαναοπποθετήστε τον διακόπτη

- Ανάψτε τον καυστήρα, στη μέγιστη θέση, και μεταβείτε στη θέση αδράνειας.

- Αφαιρέστε ξανά τον διακόπτη και, στη συνέχεια, γυρίστε τη βίδα ρύθμισης δεξιάστροφα στη χαμηλότερη θέση ππρν σβήσουν οφλόγες.

- Επαναοπποθετήστε τον στεγανοπποηικό δακτύλιο και τον διακόπτη

- Εκτελέστε αρκετές εππιλογές για να μεταβείτε στη μέγιστη ροή στη θέση αδράνειας: η φλόγα δεν ππρέπει να σβήσει. Διαφορετικά, ξεβιδώστε τη βίδα ρύθμισης για να έχετε καλή συγκράτηση της φλόγας κατά τη διάρκεια αυτώντων κινήσεων.

## 1.5 ΣΥΝΔΕΣΗ ΑΕΡΙΟΥ:


Ο ππίνακας **(1.5)** δείχνει τις θέσεις των ψεκασθήρων στη συσκευή σας ανάλογα με το αέριο που χρησιμοποιείται. Κάθε αριθμός σημειώνεται στον ψεκαστήρα.

## 2 ΧΡΗΣΗ



### 2.1 ΕΝΕΡΓΟΠΟΙΗΣΗ ΤΩΝ ΚΑΥΣΤΗΡΩΝ ΑΕΡΙΟΥ

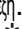
Κάθε καυστήρας ελέγχεται από μια βαλβίδα εξοπλισμένη με σύστημα ασφαλείας, η οποία, σε περίπτωση ακούσιου σβήσματος της φλόγας (υπερχείση, ροή αέρα, κ.λπ.), διακόπτει γρήγορα και αυτόματα την παροχή αερίου και εμποδίζει τη διαφυγή του. Κάθε καυστήρας τροφοδοτείται από μια βαλβίδα, η οποία ανοίγει πτατώντας και πτερσρέφοντας αριστερόστροφα.

Το σημείο «0» αντιστοιχεί στο κλείσιμο της βαλβίδας.

• Επιλέξτε τον επιθυμητό καυστήρα ανατρέχοντας στα σύμβολα που βρίσκονται κοντά στους διακόπτες (π.χ. πίσω δεξιά καυστήρας ) **2.1.1**

• Για να ανάψετε έναν καυστήρα:

- Πατήστε τον διακόπτη και γυρίστε αριστερόστροφα  έως τη μέγιστη θέση .

- Κρατήστε πατημένο τον διακόπτη για να ενεργοποιήσετε μια σειρά από σπινθήρες μέχρι την ανάφλεξη .

Η ρύθμιση σε μειωμένη ροή γίνεται μεταξύ του συμβόλου  και του συμβόλου.

 Εάν η φλόγα σβήσει, απλώς 

ανάψτε ξανά κανονικά ακολουθώντας τις οδηγίες ανάφλεξης. Οι φλόγες του καυστήρα είναι μικρότερες από τις γρίλλες του πλέγματος για την προστασία του σφάλτου του πλέγματος. Ο θόρυβος που δημιουργείται από ορισμένους καυστήρες συνδέεται με την υψηλή ισχύ τους και την καύση του αερίου. Δεν υποβαθμίζει την ποιότητα του μαγειρέματος σε καμία περίπτωση. Σε περίπτωση διακοπής ρεύματος, πηλώσατε ένα σπρίτσο στον καυστήρα που έχετε ανοίξει προηγουμένως.



Κρατήστε τον διακόπτη πλήρως πατημένο για μερικά δευτερόλεπτα μετά την εμφάνιση της φλόγας για την ενεργοποίηση του συστήματος ασφαλείας.

- Ρυθμίστε την κορώνα της φλόγας έτσι ώστε να μην υπερβαίνει την περιμετρο του δοχείου (2.1.2 / 2.1.3).
- Μην χρησιμοποιείτε δοχεία με κοίλο ή κυρτό πτυθμένα (2.1.2 / 2.1.3).
- Μην χρησιμοποιείτε δοχεία που καλύπτουν μερικώς τους διακόπτες.
- Μην λειτουργείτε εστίες αερίου με άδειο δοχείο.





Διατηρήστε ανοιχτές τις σπίγγες φυσικού αερισμού στο σπίνι σας ή εγκαταστήστε μια συσκευή μηχανικού αερισμού (απορροφητήρας μηχανικού αερισμού). Η εντατική και πταρατειαιμένη χρήση της συσκευής μπταρεί να απαιτεί πταρόσθετο αερισμό, για πταράδειγμα ανοίγοντας ένα πταράθυρο ή πτα αποτελεσματικό αερισμό ή αυξάνοντας την ισχύ του

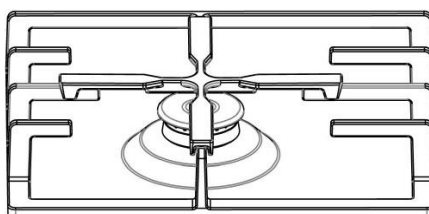
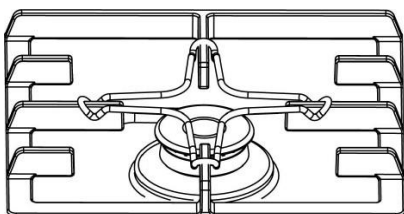
μηχανικού αερισμού, εάν υπάρχει (απαιτείται ελάχιστη ροή αέρα 2 m<sup>3</sup>/h ανά kW ισχύος αερίου).

Παράδειγμα: εστία 60 cm - 4 καυστήρες αερίου.  
 Συνολική ισχύς:  
 3,0 + 1,75 + 1,75 + 1,0 = 7,5 kW  
 7,5 kW x 2 = 15 m<sup>3</sup>/h ελάχιστηπταροχή.

## 2.2 ΔΟΧΕΙΑ ΓΙΑ ΚΑΥΣΤΗΡΕΣ ΑΕΡΙΟΥ:

Διάμετρος δοχείου	Καυστήρας	Χρήση
22 έως 24 cm	Τριπλής κορώνας	Τηγάνισμα - Βράσιμο
20 έως 22 cm	Μεγάλης ταχύτητας	Τρόφιμα για τσιγάρισμα
16 έως 18 cm	Ημισείας ταχύτητας	Σάλτσα - Ζέσταμα
10 έως 14 cm	Βοηθητικό	Μαγείρεμα σε σιγανή φωτιά

Μια σταυρωτή διάταξη (από ανοξείδωτο ατσάλι ή χυτοσίδηρο ανάλογα με το μοντέλο) πταρέχεται με την εστία για πταροσαρμγή στο πτάλεγμα του βοηθητικού καυστήρα.



# 3 ΣΥΝΤΗΡΗΣΗ

## 3.1 ΣΥΝΤΗΡΗΣΗ ΤΗΣ ΣΥΣΚΕΥΗΣ ΣΑΣ

### Μπουζί και ψεκαστήρες:

Εάν τα μπουζί είναι βρώμικα καθαρίστε τα χρησιμοποιώντας μια μικρή βούρτσα με σκληρές τρίχες (μη μεταλλικές **(3.1.1)**).

Ο ψεκαστήρας αερίου βρίσκεται στο κέντρο του καυστήρα σε σχήμα δοχείου. Προσέξτε να μην βουλώσει κατά τον καθαρισμό, κάτι που θα διαταράξει την απόδοση της εστίας σας.

Σε περίπτωση που βουλώσει, χρησιμοποιήστε έναν συνδετήρα για να αποφράξετε τον ψεκαστήρα **(3.1.2)**.



### Πλέγματα και καυστήρες αερίου:

Σε περίπτωση επόμενων λεκέδων, χρησιμοποιήστε μια μη λιπαντική κρέμα και στη συνέχεια ξεπλύνετε με καθαρό νερό. Σκουπίστε καλά κάθε μέρος του καυστήρα πριν χρησιμοποιήσετε ξανά την εστία σας.

### Εμαγιέ μέρος:

το εμαγιέ μέρος πρέπει να καθαρίζεται με σφουγγάρι και σαπουνόνερο ή με ελαφρύ απορρυπαντικό.

Μην χρησιμοποιείτε λιπαντικά ή διαβρωτικά προϊόντα.

### Επάνω μέρος από ανοξείδωτο ασάλι:

Για να καθαρίσετε την επιφάνεια της εστίας από ανοξείδωτο ασάλι, χρησιμοποιήστε ένα σφουγγάρι και σαπουνόνερο ή ένα εμπορικό προϊόν ειδικό για επιφάνειες από ανοξείδωτο ασάλι.

Αποφύγετε την παρατεταμένη παραμονή ουσιών όπως ο χυμός λεμονιού, η ντομάτα, το αλατόνερο, το ξύδι, ο καφές και το γάλα σε εμαγιέ επιφάνειες.



Η συντήρηση της μαγειρικής εστίας σας είναι ευκολότερη εάν την πραγματοποιήσετε πριν τεθεί σε λειτουργία. Επαναφέρετε όλα τα χαρακτηριστικά ρεύματος και αερίου.



Προτιμήστε να καθαρίζετε τα εξαρτήματα της εστίας με το χέρι παρά στο πλυντήριο πιάτων.

- Μην χρησιμοποιείτε λιπαντικό σφουγγάρι για να καθαρίσετε τις εστίες σας.
- Μην χρησιμοποιείτε αποκαθαριστή.
- Μετά τον καθαρισμό του καυστήρα, πρέπει να βεβαιωθείτε ότι το καπάκι του καυστήρα έχει τοποθετηθεί στη θέση του.
- Όπως φαίνεται στην εικόνα, τα 2 κύπελλα καυστήρα πρέπει να τοποθετηθούν μπροστά από τα 2 σημάδια.

- Το καττάκι του καυσήρα πρέπει να είναι σταθερό και ίσιο.

# 4 ΠΡΟΒΛΗΜΑΤΑ ΚΑΙ ΛΥΣΕΙΣ

## 4.1 ΑΝΑΜΜΑ ΤΩΝ ΚΑΥΣΤΗΡΩΝ

Δεν υπάρχουν σπινθήρες όταν πνίξετε τους διακόπτες:

- Ελέγξτε την ηλεκτρική σύνδεση της συσκευής σας.
- Ελέγξτε την καθαριότητα των μπουζί.
- Ελέγξτε την καθαριότητα και τη σωστή συναρμολόγηση των καυστήρων.
- Εάν η εστία είναι στερεωμένη στον πτάγκο εργασίας, ελέγξτε ότι οι βραχίονες στερέωσης δεν έχουν παραμορφωθεί.
- Ελέγξτε ότι οι στεγανοποιητικοί δακτύλιοι κάτω από τους διακόπτες δεν βγαίνουν από τη θέση τους.

## 4.2 ΟΤΑΝ ΠΑΤΑΤΕ ΕΝΑΝ ΔΙΑΚΟΠΤΗ, ΥΠΑΡΧΟΥΝ ΣΠΙΝΘΗΡΕΣ ΣΕ ΟΛΟΥΣ ΤΟΥΣ ΚΑΥΣΤΗΡΕΣ ΤΑΥΤΟΧΡΟΝΑ.

Είναι φυσιολογικό. Η λειτουργία ανάφλεξης είναι κεντρική και ελέγχει όλους τους καυστήρες ταυτόχρονα.

## 4.3 ΥΠΑΡΧΟΥΝ ΣΠΙΝΘΗΡΕΣ ΑΛΛΑ Ο ΚΑΥΣΤΗΡΑΣ/ΟΙ ΚΑΥΣΤΗΡΕΣ ΔΕΝ ΑΝΑΒΕΙ/ΟΥΝ.

- Ελέγξτε το άνοιγμα της εισόδου αερίου.

- Εάν έχετε αέριο σε φιάλη ή δεξαμενή, ελέγξτε ότι δεν είναι άδεια.
- Εάν μόλις τοποθετήσατε την εστία ή αλλάξατε τη φιάλη αερίου, κρατήστε το κουμπί πατημένο στην πλήρως ανοιχτή θέση μέχρι να φτάσει το αέριο στους καυστήρες.
- Βεβαιωθείτε ότι το καπάκι έχει τοποθετηθεί σωστά (3.1.2)

## 4.4 ΚΑΤΑ ΤΗΝ ΑΝΑΦΛΕΞΗ, ΟΙ ΦΛΟΓΕΣ ΑΝΑΒΟΥΝ ΚΑΙ ΣΒΗΝΟΥΝ ΜΟΛΙΣ ΑΠΕΛΕΥΘΕΡΩΘΕΙ Ο ΔΙΑΚΟΠΤΗΣ.

- Πιέστε σταθερά τους διακόπτες και κρατήστε αυτή την πίεση για λίγα δευτερόλεπτα αφού εμφανιστούν οι φλόγες.
- Ελέγξτε ότι τα ανταλλακτικά του καυστήρα έχουν τοποθετηθεί σωστά.
- Ελέγξτε ότι οι στεγανοποιητικοί δακτύλιοι κάτω από τους διακόπτες δεν βγαίνουν από τη θέση τους.
- Απποφύγετε τα δυνατά ρεύματα αέρα στον χώρο.
- Ανάψτε τον καυστήρα σας πριν βάλετε την κατασρόλα σας πάνω του.

## 4.5 ΣΤΗ ΘΕΣΗ ΑΔΡΑΝΕΙΑΣ, Ο ΚΑΥΣΤΗΡΑΣ ΣΒΗΝΕΙ Η ΟΙ ΦΛΟΓΕΣ

## **ΠΑΡΑΜΕΝΟΥΝ ΜΕΓΑΛΕΣ.**

- Αποφύγετε τη σύνδεση μεταξύ του χρησιμοποιούμενου αερίου και των εγκατεστημένων ψεκαστήρων (δείτε τη θέση των ψεκαστήρων στο κεφάλαιο «Αλλαγή αερίου»).
- **Υπενθύμιση:** οι μαγνητικές εστίες παρέχονται εξ αρχής με αέριο δικτύου (φυσικό αέριο).
- Ελέγξτε τη σωστή ρύθμιση των βιδών στη θέση αδράνειας (ανατρέξτε στην παράγραφο «Αλλαγή αερίου»).

## **4.6 ΟΙ ΦΛΟΓΕΣ ΕΧΟΥΝ ΑΚΑΝΟΝΙΣΤΗ ΕΜΦΑΝΙΣΗ.**

- Ελέγξτε την καθαριότητα των καυστήρων και των ψεκαστήρων που βρίσκονται κάτω από τους καυστήρες, τη συναρμολόγηση των καυστήρων κ.λπ.

## **4.7 ΚΑΤΑ ΤΗ ΔΙΑΡΚΕΙΑ ΤΟΥ ΜΑΓΕΙΡΕΜΑΤΟΣ, ΟΙ ΔΙΑΚΟΠΤΕΣ ΘΕΡΜΑΙΝΟΝΤΑΙ.**

- Χρησιμοποιήστε μικρές κατασαρόλες στους καυστήρες κοντά στους διακόπτες.
- Τα μεγάλα δοχεία πρέπει να τοποθετούνται στους μεγαλύτερους καυστήρες, όσο πιο μακριά από τους διακόπτες.
- Τοποθετήστε σωστά την κατασαρόλα στο κέντρο του καυστήρα.
- **Δεν πρέπει να υπερβαίνει τους διακόπτες.**

# 5 ΠΕΡΙΒΑΛΛΟΝ

## ΠΡΟΣΤΑΣΙΑ ΤΟΥ ΠΕΡΙΒΑΛΛΟΝΤΟΣ

Τα υλικά συσκευασίας αυτής της συσκευής είναι ανακυκλώσιμα. Μπορείτε να συμμετάσχετε στη διαδικασία ανακύκλωσης,

απορρίπτοντας τα υλικά συσκευασίας στους ειδικούς κάδους που θέτε στη διάθεσή σας ο δήμος, και να συμβάλλετε και' αυτόν τον τρόπο στην προστασία του περιβάλλοντος.



Η συσκευή σας περιέχει επίσης πολλά ανακυκλώσιμα υλικά. Φέρει συνεπώς αυτό το λογότυπο προκειμένου να σας υποδεικνύει ότι χρησιμοποιημένες πρέπει να απορρίπτονται μα [redacted] ρίμματα.

Ο κατασκευαστής των συσκευιών οργανώνει, υπό τις καλύτερες συνθήκες, την ανακύκλωσή τους, σύμφωνα με την ευρωπαϊκή οδηγία 2002/96/ΕΚ σχετικά με τα απόβλητα ειδών ηλεκτρικού και ηλεκτρονικού εξοπλισμού.

Αποσταθείτε στον δήμο σας ή στον εμπορικό σας αντιπρόσωπο προκειμένου να ενημερωθείτε σχετικά με τα πλησιέστερα σημεία περισυλλογής χρησιμοποιημένων συσκευιών.

Σας ευχαριστούμε για τη συμβολή σας στην προστασία του περιβάλλοντος.

# 6 ΥΠΗΡΕΣΙΑ ΕΞΥΠΗΡΕΤΗΣΗΣ ΠΕΛΑΤΩΝ

## ΠΑΡΕΜΒΑΣΕΙΣ

Ενδεχόμενες παρεμβάσεις στη συσκευή σας θα πρέπει να πραγματοποιούνται από εξειδικευμένο προσωπικό εξουσιοδοτημένο από την εταιρεία. Όταν τηλεφωνείτε, έχετε πρόχειρους όλους τους κωδικούς αναφοράς της συσκευής σας (εμπορικό κωδικό, κωδικό σέρβις, σειριακό αριθμό), προκειμένου να διευκολύνετε τη διεκπεραίωση του αιτήματός σας. Αυτές οι πληροφορίες αναγράφονται στην πινακίδα σήμανσης **(6.1.1)**.

Ενημερωθείτε σχετικά με την επωνυμία στην ιστοσελίδα: [www.de-dietrich.com](http://www.de-dietrich.com)



Υπηρεσία που παρέχεται από την *Brandt France, S.A.S.* με εταιρικό κεφάλαιο 100.000.000 ευρώ.  
RCS Nanterre 801 250 531.

ES GUÍA DE INSTALACIÓN Y DE USO

# *Placa de cocción*

PLACA DE COCCIÓN DE GAS

DPE3601X

DPE3601BM

DPE3601WM

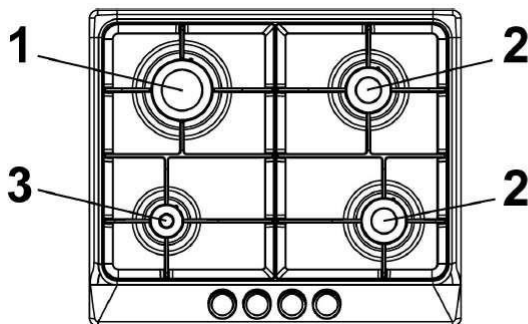
DPE3601XM

**De Dietrich** 



<b>1</b>	<b>3,0 kW</b>	<b>G20</b>
<b>2</b>	<b>1,75 kW</b>	<b>G20</b>
<b>3</b>	<b>1,0 kW</b>	<b>G20</b>

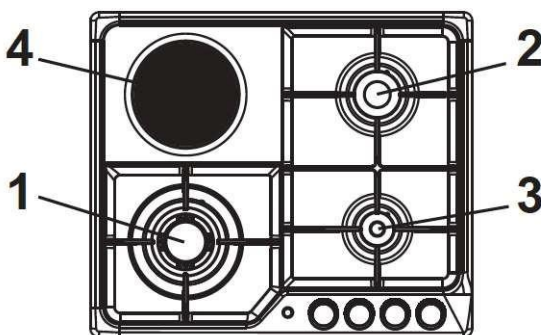
Identificación del modelo		<b>DPE3601X</b>	
Tipo de placa de cocción		<b>GAS</b>	
Número de zonas de cocción		<b>4</b>	
<b>Eficiencia energética del quemador de gas</b>			
Trasero derecho	EE quemador gas	<b>57,3</b>	%
Trasero izquierdo	EE quemador gas	<b>57,1</b>	%
Delantero izquierdo	EE quemador gas	<b>/</b>	%
Delantero derecho	EE quemador gas	<b>57,3</b>	%
	<b>EE quemador gas</b>	<b>57,2</b>	%



1	3,8 kW	G20
2	1,75 kW	G20
3	1,0 kW	G20
4	1,5 kW	

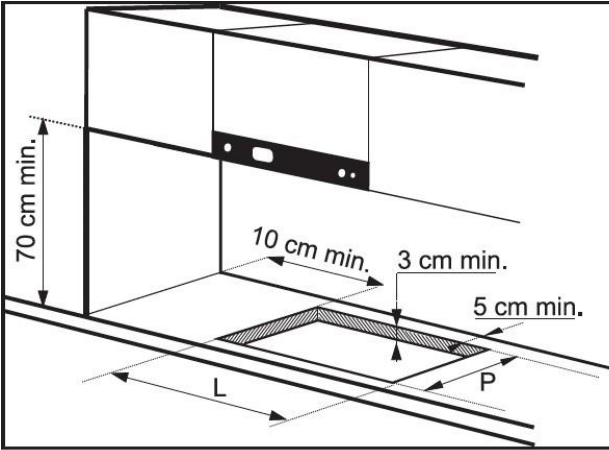
Identificación del modelo		<b>DPE3601BM/WM/XM</b>	
Tipo de placa de cocción		<b>PLACA MIXTA DE GAS Y ELÉCTRICA EMPOTRABLE</b>	
Número de zonas de cocción		<b>3</b>	
<b>Eficiencia energética del quemador de gas</b>			
Trasero derecho	EE quemador gas	<b>57,3</b>	%
Delantero izquierdo	EE quemador gas	<b>52,6</b>	%
Delantero derecho	EE quemador gas	<b>/</b>	%
		<b>55,0</b>	%

Número de zonas de cocción		<b>1</b>	
Tecnología de cocción		<b>SOLID PLATE</b>	
Posición del elemento calentador	Diámetro de la superficie útil por cada zona de cocción eléctrica.	Consumo de energía para la zona de cocción eléctrica.	
Trasero izquierdo	Ø 14,5 cm	EC electric cooking	190,8 Wh/kg

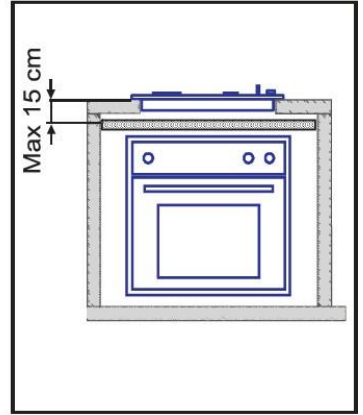


# 1

1,1

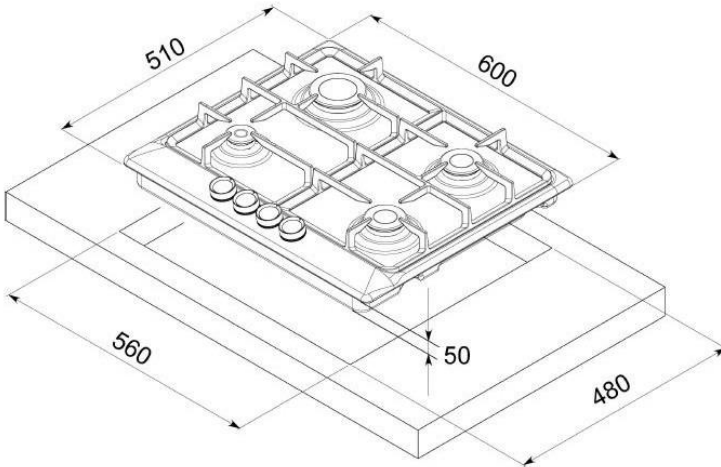


1.1.1



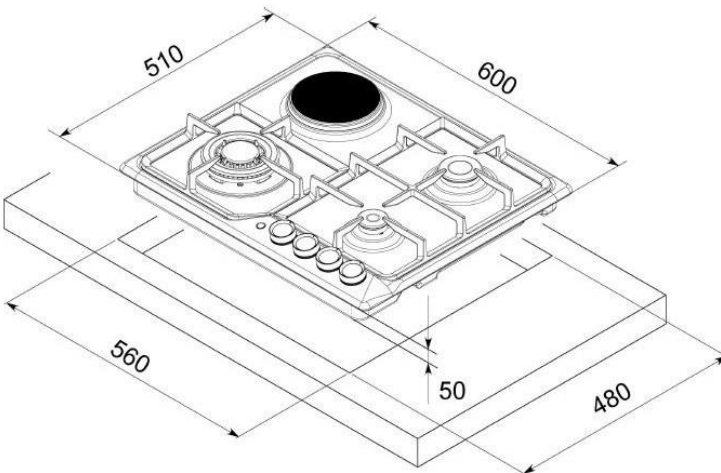
1.1.2

DPE3601X

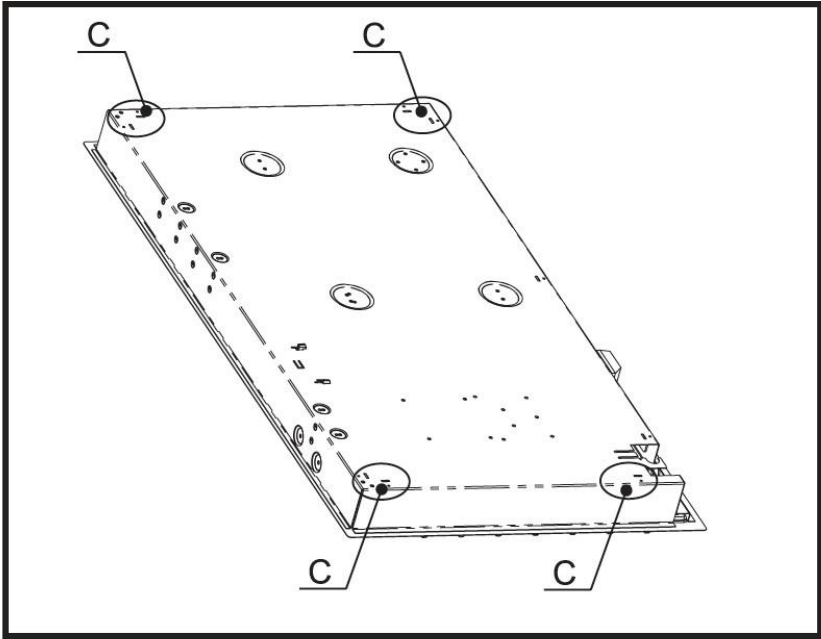


1.1.1A

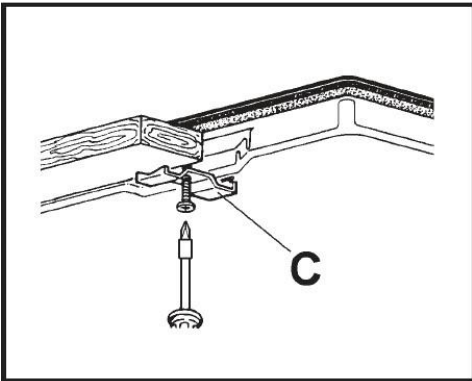
DPE3601B/W/XM



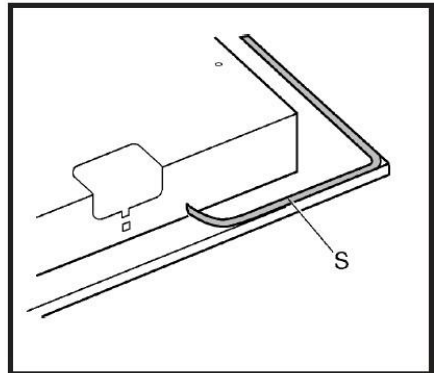
1.1.1B



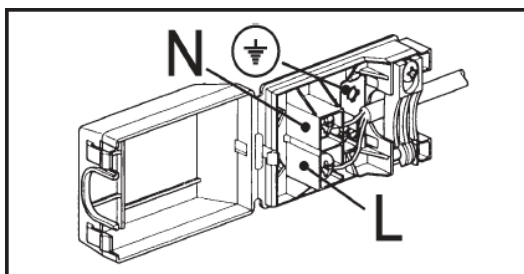
1.1.3



1.1.4



1.1.5

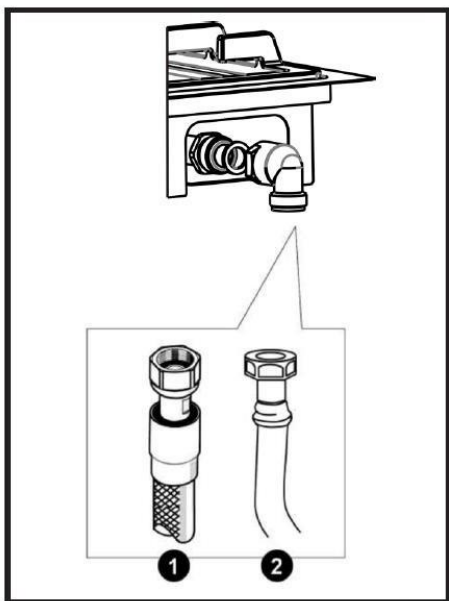


1.2.

1.2.1

Cable L marrón	FASE
Cable N azul	NEUTRO
Cable  verde-amarillo	TIERRA

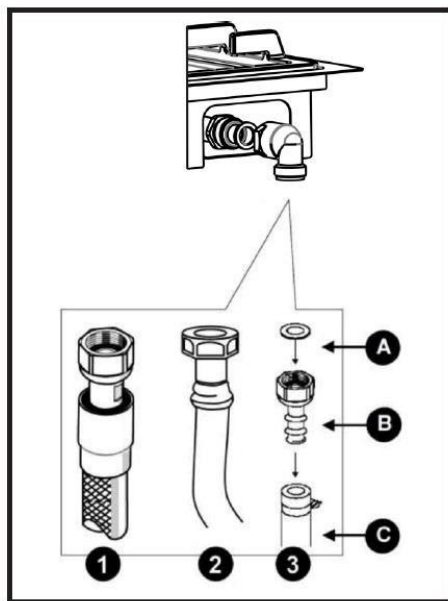
G20/25



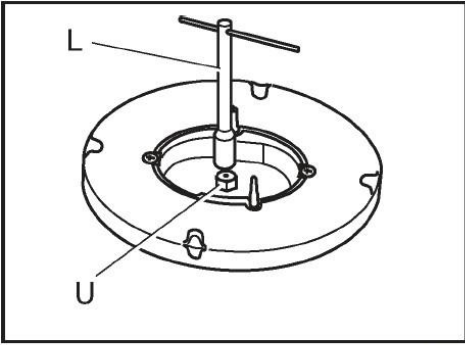
1.3.

1.3.1

G30/31

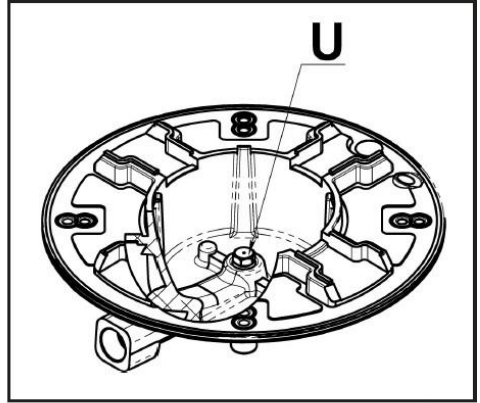


1.3.2

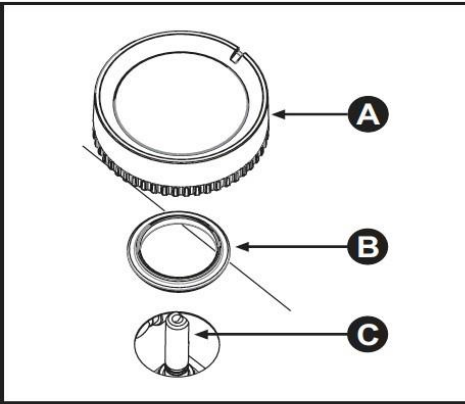


1.4.

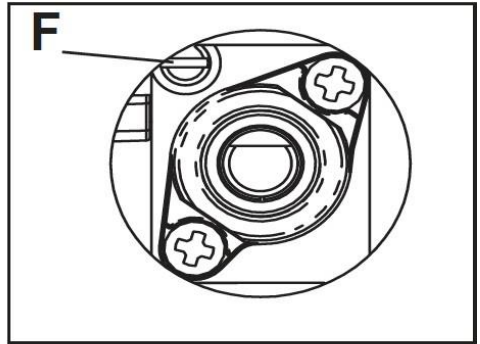
1.4.1



1.4.2



1.4.3



1.4.4

QUEMADORES		GAS	PRESIÓN DE SERVICIO mbar	CAUDAL		DIÁMETRO DEL INYECTOR / 1/100 mm	DIÁMETRO DE VÁLVULA DE BYPASS 1/100 mm	NOMINAL HEAT INPUT (kW)	
N.º	DENOMINACIÓN /			g/h	L/h			Máx.	Mín.
1	RÁPIDO	G30	28-30	218	-	85	42	3,0	0,95
		G31	37	218	-	85	42	3,0	0,95
		G20	20	-	290	115	Reg.	3,0	0,95
		G25.3	25	-	332	121	Reg.	3,0	0,95
2	SEMI-RÁPIDO	G30	28-30	127	-	65	31	1,75	0,6
		G31	37	127	-	65	31	1,75	0,6
		G20	20	-	165	97	Reg.	1,75	0,6
		G25.3	25	-	194	94	Reg.	1,75	0,6
3	AUXILIAR	G30	28-30	73	-	50	27	1,0	0,45
		G31	37	73	-	50	27	1,0	0,45
		G20	20	-	99	72	Reg.	1,0	0,45
		G25.3	25	-	111	72	Reg.	1,0	0,45
4	CORONA TRIPLE	G30	28-30	277	-	98	60	3,8	2,1
		G31	37	277	-	98	60	3,8	2,1
		G20	20	-	367	135	Reg.	3,8	2,1
		G25.3	25	-	421	143	Reg.	3,8	2,1

## 1.5.

### Título abreviado o referencias a los métodos de medición y de cálculo empleados para establecer la conformidad con los requisitos anteriores

El rendimiento de cada quemador individual se ha calculado según la norma EN 30-2-1 (2015).

El rendimiento global de la placa se ha calculado según el reglamento de la UE 66/2014 Par. 2,2

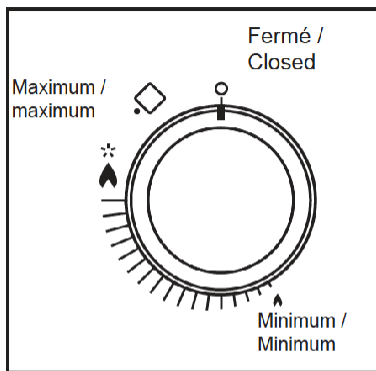
La eficiencia se ha calculado únicamente para los quemadores con una capacidad nominal superior a 1,16 KW (EN 30-2-1 (2015)).

### Información relevante para el cliente con el fin de minimizar el consumo de energía durante el uso

Ahorro energético: se recomienda utilizar recipientes con el fondo plano. Utilice tapas del mismo tamaño que el de los recipientes. Ajuste la cantidad de aceite o grasa para evitar salpicaduras, regulando también la potencia del quemador.

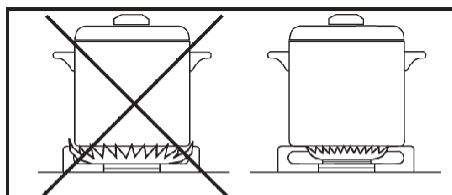


# 2

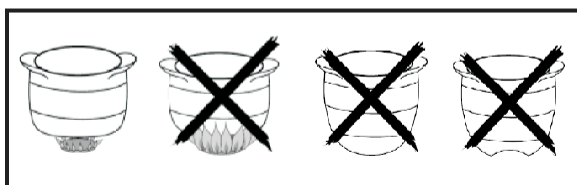


2.1.

2.1.1

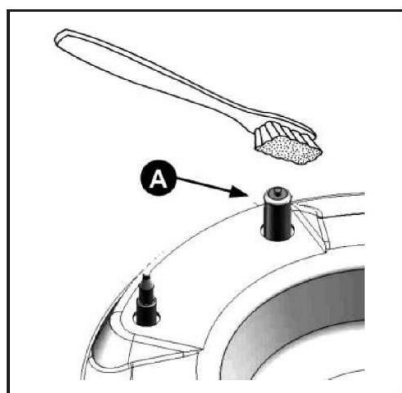


2.1.2



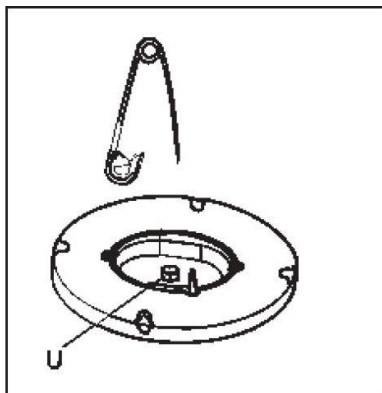
2.1.3

# 3

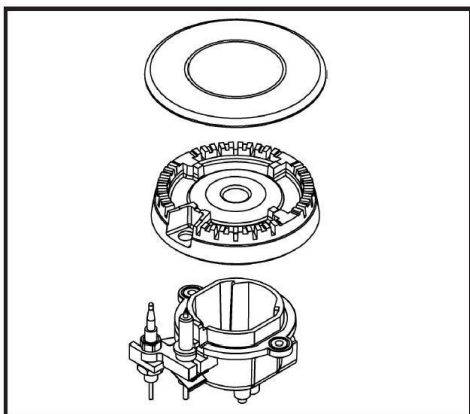


3.1.

3.1.1



3.1.2

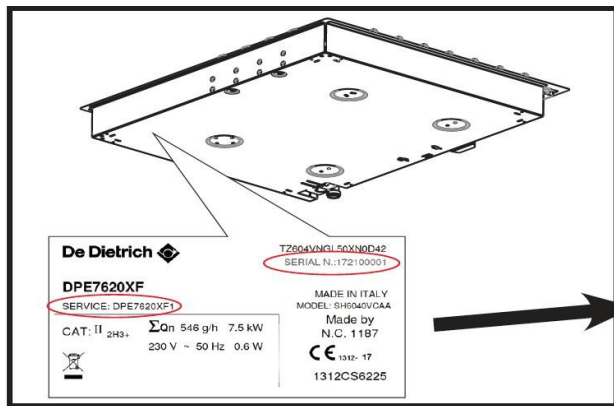


- Tras limpiar el quemador, asegúrese de volver a colocar en su sitio el sombrerete del quemador.
- El sombrerete del quemador debe quedar plano y estable.

## 5



## 6

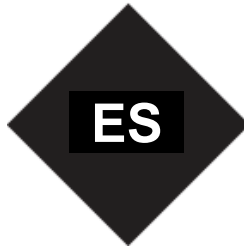


Service:

Serial:

6.1

6.1.1



## **ESTIMADO/A CLIENTE/A:**

Descubrir los productos De Dietrich supone disfrutar de emociones únicas. Un flechazo a primera vista. La calidad del diseño se plasma en la estética intemporal y en los cuidados acabados, para crear objetos elegantes y refinados en perfecta armonía unos con otros. Lo siguiente que uno siente es un irresistible deseo de tocarlos.

El diseño De Dietrich emplea materiales robustos y prestigiosos, priorizando lo auténtico. Asociando la tecnología más evolucionada al empleo de materiales nobles, De Dietrich pone la fabricación de productos de alta gama al servicio del arte culinario, una pasión compartida por todos los amantes de la buena cocina. Le deseamos que disfrute utilizando este nuevo aparato.

Gracias por su confianza.

**De Dietrich** 

0	IDENTIFICACIÓN .....	7
1	INSTALACIÓN .....	7
1.1	EMPOTRAMIENTO .....	7
1.2	CONEXIÓN ELÉCTRICA .....	8
1.3	CONEXIÓN DE GAS .....	8
1.4	CAMBIO DE GAS .....	10
1.5	CONEXIÓN DE GAS .....	11
2	UTILIZACIÓN .....	12
2.1	PUESTA EN MARCHA DE LOS QUEMADORES DE GAS .....	12
2.2	RECIPIENTES PARA QUEMADORES DE GAS .....	13
3	MANTENIMIENTO .....	14
3.1	MANTENIMIENTO DEL APARATO .....	14
	Bujías e inyectores .....	14
	Parrillas y quemadores de gas .....	14
	Superficies esmaltadas .....	14
	Parte superior de acero inoxidable .....	14
4	PROBLEMAS Y SOLUCIONES .....	15
4.1	ENCENDIDO DE LOS QUEMADORES .....	15
4.2	AL PRESIONAR UNA RUEDECILLA, SE PRODUCEN CHISPAS EN TODOS LOS QUEMADORES A LA VEZ .....	15
4.3	HAY CHISPAS, PERO LOS QUEMADORES NO SE	

ENCIENDEN.....	15
4.4 EN EL ENCENDIDO, SE PRODUCEN LAS LLAMAS, PERO SE APAGAN EN CUANTO SE SUELTA LA RUEDECILLA.....	15
4.5 EN RALENTÍ, EL QUEMADOR SE APAGA O BIEN LAS LLAMAS SIGUEN SIENDO IMPORTANTES .....	15
4.6 LAS LLAMAS TIENEN UN ASPECTO IRREGULAR .....	16
4.7 DURANTE LA COCCIÓN, SE CALIENTAN LAS RUEDECILLAS. 16	
5 MEDIO AMBIENTE .....	17
6 SERVICIO DE ATENCIÓN AL CLIENTE .....	18

---

# **SEGURIDAD Y PRECAUCIONES IMPORTANTES**

---

## **INSTRUCCIONES DE SEGURIDAD IMPORTANTES - LÉALAS CON ATENCIÓN Y CONSÉRVELAS PARA CONSULTARLAS EN EL FUTURO**

Este manual se encuentra disponible para descarga en la página web de la marca.

- Este aparato puede ser utilizado por niños a partir de 8 años y por personas con capacidades físicas, sensoriales o mentales reducidas, o carentes de experiencia y conocimientos, si pueden estar supervisadas o se les ha instruido previamente acerca del uso seguro del aparato y han comprendido los riesgos que entraña.
- Los niños no deben jugar con el aparato.
- Las operaciones de limpieza y de mantenimiento no deben ser realizadas por niños sin vigilancia.
- Conviene vigilar a los niños para asegurarse de que no jueguen con el aparato.
- El aparato se debe poder desconectar de la red eléctrica, bien por medio de un enchufe o bien incorporando un interruptor en las canalizaciones fijas siguiendo las normas de instalación.
- El enchufe debe quedar accesible después de realizar la instalación.
- El aparato no está diseñado para funcionar con un temporizador externo ni un sistema de control remoto separado.
- **ADVERTENCIA:** dejar una placa de cocción funcionando sin supervisión con grasa o aceite, puede ser peligroso y puede originar un incendio.
- No intente nunca apagar un fuego con agua. En vez de eso, apague el aparato y después, cubra la llama con una tapa o una manta ignífuga.
- Riesgo de incendio: no deposite nada sobre las superficies de cocción.
- Antes de la instalación, compruebe que las condiciones del suministro local (tipo y presión del gas) sea compatible con los ajustes del aparato.
- Las condiciones de ajuste de este aparato están inscritas en la etiqueta de la bolsa o en la placa descriptiva.

- Este aparato no está conectado a un dispositivo de evacuación de los productos de combustión. Debe instalarse y conectarse de acuerdo con las reglas en vigor. Se prestará una atención especial a las disposiciones aplicables en materia de ventilación.
- La utilización de un aparato de cocción de gas conduce a la producción de calor y humedad en el local donde está instalado. Asegure una buena ventilación de la cocina: mantenga abiertos los orificios de ventilación mecánica.
- Un uso intensivo y prolongado del aparato podría requerir una ventilación adicional, por ejemplo, abrir una ventana, o una ventilación más eficaz, aumentando la potencia de la ventilación mecánica, si existe.
- **ADVERTENCIA:** No recomendamos dispositivos de protección de placa. Sólo utilice protecciones de placas si han sido diseñadas por el fabricante de estos aparatos de cocción o si son recomendadas por este fabricante en las instrucciones de utilización incorporadas en el aparato. La utilización de protecciones inapropiadas puede causar accidentes.
- Hemos diseñado esta placa de cocción para una utilización por particulares en un lugar de vivienda.
- Esta placa cumple las exigencias de la norma EN 30-1-1 y es de clase 3. Este aparato únicamente debe instalarse y utilizarse en un lugar bien ventilado. Consulte esta guía antes de instalar y utilizar su aparato.
- **ADVERTENCIA:** El proceso de cocción debe ser supervisado. Un proceso de cocción corto debe supervisarse de manera ininterrumpida.
- Estas placas de cocción destinadas exclusivamente a la cocción de productos alimentarios y bebidas no contienen ningún componente a base de amianto.
- No guarde productos de LIMPIEZA o INFLAMABLES (aerosoles o recipientes bajo presión, así como papeles, libros de recetas, etc.) en el mueble situado debajo de su placa de cocción.
- Si utiliza un cajón colocado bajo la placa, le desaconsejamos el almacenamiento de objetos sensibles a la temperatura (plásticos, papeles, aerosoles, etc.).
- Antes de cualquier intervención, debe desconectar su placa de la alimentación (eléctrica y de gas).
- Cuando conecte aparatos eléctricos en una toma de corriente cercana, compruebe que el cable de alimentación no entre en contacto con las zonas calientes.
- No utilice un aparato de limpieza a vapor.

- Si el cable de alimentación resulta dañado, deberá sustituirlo el fabricante, su servicio técnico o una persona con similar cualificación, para evitar cualquier peligro. El cable es de tipo y
- No utilice recipientes que sobrepasen los bordes de la placa de cocción.
- Por motivos de seguridad, después de su utilización, no olvide cerrar la llave general del gas distribuido por canalización o el grifo de la bombona de gas butano/propano.
- La marca de conformidad CE está colocada en estas placas.
- La instalación únicamente debe ser realizada por instaladores y técnicos cualificados.
- ADVERTENCIA: Si la superficie está agrietada, desconecte el aparato de la alimentación para evitar el riesgo de descarga eléctrica.
- Cuando una ruedecilla resulte difícil de girar, NO LA FUERCE. Pida urgentemente la intervención del instalador.
- Para la cocción, no utilice nunca papel de aluminio. No ponga productos embalados con papel de aluminio ni en bandejas de aluminio sobre la placa de cocción. El aluminio se fundiría y dañaría definitivamente el aparato de cocción.
- El aparato está diseñado para empotrarse en un mueble de cocina o una superficie de trabajo. Este aparato pertenece a la clase 3 y está diseñado exclusivamente para el uso doméstico. El aparato está fabricado para empotrarse en muebles resistentes al calor. Las paredes de los muebles deben soportar una temperatura superior a los 125 °C según la normativa europea.



**Declaración de conformidad:**

***Declaramos que nuestros productos cumplen las directivas, ordenanzas y reglamentos europeos actuales, así como las exigencias recogidas en las normas de referencia.***



---

# 0 IDENTIFICACIÓN

---

Identifique su tipo de placa de cocción, cotejando el número y la disposición de los fuegos con las

imágenes **(0.1.1)** y **(0.1.2)**.

---

# 1 INSTALACIÓN

---

Para que en el futuro encuentre fácilmente las referencias del aparato, le aconsejamos que las anote en la página "Servicio de atención al consumidor" **(6.1.1)**. Esta página también le explica dónde encontrarlas en su aparato.

## 1.1 EMPOTRAMIENTO:


Su aparato debe empotrarse en la plataforma de un mueble soporte de 3 cm de espesor mínimo, fabricado con un material resistente al calor o revestido con dicho material.

Si se coloca un tabique horizontal debajo de la placa, éste debe situarse 15 cm por debajo de la superficie de trabajo **(1.1.2)**.

No guarde nunca aerosoles ni recipientes bajo presión en el compartimento que podría existir bajo la placa (ver capítulo "Normas de seguridad").

Consulte el esquema **(1.1.1)**.

- Retire las parrillas de soporte de cacerolas, los sombreretes de los quemadores y las cabezas de los quemadores identificando su posición.
- Gire la placa y colóquela con precaución encima de la apertura del mueble para no dañar las ruedecillas y las bujías de encendido.
- Para garantizar la estanqueidad entre el cárter y la superficie de trabajo, pegue la junta de espuma **S** al perímetro exterior del cárter, antes de la instalación de la placa **(1.1.5)**.
- Coloque su placa de cocción en la apertura del mueble de soporte, procurando que quede centrada.
- Coloque las cabezas de los quemadores, los sombreretes y las parrillas de soporte de cacerolas.

- Conecte su placa al gas (ver capítulo "Conexión de gas") y a la electricidad (ver capítulo "Conexión eléctrica").
- Si lo desea, puede inmovilizar la placa mediante las cuatro patas de fijación  incluidas con sus tornillos **(1.1.3/1.1.4)**, que se fijan en las cuatro esquinas del cárter. Debe utilizar obligatoriamente los agujeros previstos a tal efecto, de acuerdo con la ilustración.

**Deje de atornillar cuando la pata de fijación comience a deformarse. No utilice una atornilladora**




- **Estancia de instalación:** Este producto no cuenta con ningún dispositivo de evacuación de los productos de combustión, por lo que es necesario evacuar los humos hacia el exterior, mediante una campana extractora o un ventilador eléctrico que se pongan en marcha cada vez que se utilice el aparato. La estancia en la que se instale el aparato debe disponer de un flujo de aire natural para la combustión normal del aparato y para la ventilación de la estancia.

## 1.2 CONEXIÓN ELÉCTRICA:


Su placa se entrega con un cable de alimentación (de tipo H05RR-F - T90 con sección de 0,75 mm<sup>2</sup>) y 3 conductores (fase + tierra + neutro) y debe conectarse a la red de 220-240 V~ monofásica mediante una toma de corriente fase + tierra + neutro normalizada CEI 60083 o un dispositivo de corte omnipolar con

una distancia de apertura de al menos 3,5 mm. El enchufe debe quedar accesible después de realizar la instalación.

Sección del cable a utilizar	
	220-240 V - 50/60 HZ gas
Cable H05RR-F - T90	3 conductores (1 para tierra)
Sección de los conductores en mm <sup>2</sup>	0,75
Fusible	1,5 A

 El hilo de protección (verde-amarillo) irá conectado al borne de tierra  del aparato y se debe conectar también al borne de tierra  de la instalación **(1.2.1)**.

Si el cable de alimentación resulta dañado, deberá sustituirse por un cable o un conjunto especial que puede pedir al fabricante o al servicio técnico.


 Para que, en el futuro, pueda encontrar las referencias de su aparato sin problemas, le aconsejamos que las anote en la página (6.1.1) "Servicio de atención al consumidor" (esta página le indica también dónde encontrarlas en su aparato).

## 1.3 CONEXIÓN DE GAS:

Si va a instalar la placa de cocción sobre un horno o si la proximidad de otros elementos calentadores corre el riesgo de causar un calentamiento de la conexión, es obligatorio realizarla en un tubo rígido.

**Si utiliza un tubo flexible o blando**

(en caso del gas butano), deberá instalarlo de manera que no pueda entrar en contacto con ninguna parte móvil del mueble en que se empotre (un cajón, por ejemplo) y sin hacerlo pasar por un lugar en el que pueda ser aplastado.

 Todos los tubos blandos y flexibles con una vida útil limitada deben tener una longitud máxima de 2 metros y deben quedar visibles en toda su longitud. Deben remplazarse antes de finalizar su límite de utilización (marcado en el tubo). Cualquiera que sea el medio de conexión elegido, después de la instalación, compruebe su estanqueidad con agua jabonosa. En Francia, debe utilizar un tubo o una manguera que lleve el sello NF Gaz



La conexión de gas debe efectuarse de acuerdo con los reglamentos vigentes en el país de la instalación.

- Suministro de gas por canalización de gas natural **(1.3.1)**.

Para su seguridad, debe elegir exclusivamente una de las siguientes 3 conexiones:

— **Conexión con un tubo rígido** de cobre con uniones mecánicas enroscables (de acuerdo con la normativa de gas G1/2).

- Realice la conexión directamente en el extremo del codo montado en el aparato.

**1** **Conexión con un tubo flexible metálico** (acero inoxidable) **ondulado con uniones mecánicas** enroscables (conforme a la norma NF D 36-121) con vida útil ilimitada.

**2** **Conexión con un tubo flexible**

**de goma reforzada con uniones mecánicas** enroscables (conforme a la norma NF D 36-103) con una vida útil de 10 años



Al realizar la conexión de gas a su placa, si tiene que cambiar la orientación del codo instalado en el aparato:

- Cambie la junta de estanqueidad.
- Apriete la tuerca del codo sin superar el par de apriete de 17 N.m.
- Suministro de gas mediante bombona o depósito (gas butano/propano) **(1.3.2)**.

Para su seguridad, debe elegir exclusivamente una de las siguientes 3 conexiones:

**1** **Conexión con un tubo rígido** de cobre con uniones mecánicas enroscables (de acuerdo con la normativa de gas G1/2).

**2** **Conexión con un tubo flexible metálico** (acero inoxidable) **ondulado con uniones mecánicas** enroscables (conforme a la norma NF D 36-125) con vida útil ilimitada.


**3** **Conexión con un tubo flexible** de goma reforzada **con uniones mecánicas** enroscables (conforme a la norma NF D 36-112) con una vida útil de 10 años


En una instalación existente, se puede utilizar un tubo flexible equipado con abrazaderas de apriete

**C** (conforme con la norma XP D 36-110), con una vida útil de 5 años. En tal caso, habrá que utilizar un tope y colocar una junta de estanqueidad


**A** entre el tope **B** y el codo de la

placa.

 Puede solicitar el tope y la junta de estanqueidad a su servicio postventa.

 Atornille el tope con un par apriete que no sobrepase los 25 N.m.

## 1.4 CAMBIO DE GAS:

 **Su aparato se entrega configurado para el gas natural. Los inyectores necesarios para la adaptación al butano/propano están en la bolsa que contiene esta guía.**

Cada vez que cambie el gas, deberá seguir estos pasos en orden:

1. Adaptar la conexión de gas
2. Cambiar los inyectores
3. Regular los ralentíes de los grifos.

### 1) Adaptar la conexión de gas:

- Consulte el párrafo "Conexión de gas".

**2) Cambiar los inyectores**, siguiendo este procedimiento:

- Retire las parrillas, los sombreretes y las cabezas de todos los quemadores.
- Introduzca la llave hasta el fondo **L** en el inyector. **U** (1.4.1) Con la llave, afloje **L** los inyectores **U** situados en el fondo de cada recipiente y retírelos.
- Instale los inyectores de gas correspondientes, de acuerdo con la localización de los inyectores y la tabla de características de gas (1.5)

Para hacerlo:


- Introduzca la llave hasta el fondo en el inyector.
- Bloquee firmemente los inyectores.

### Quemador de triple corona: (1.4.2)

- Afloje el inyector con una llave.
- Instale los inyectores de gas correspondientes (U), de acuerdo con la localización de los inyectores y la tabla de características de gas
- Bloquee firmemente los inyectores.

 **Preste atención para no deteriorar el producto.**

- Vuelva a montar las cabezas de los quemadores, los sombreretes y las parrillas de soporte de cacerola.

 **Cada vez que cambie el gas, marque la casilla correspondiente en la etiqueta situada en el bolsillo. Vea el párrafo "Conexión de gas" correspondiente.**

**3) Regule los ralentíes de los grifos:** se encuentran debajo de las ruedecillas **A** (1.4.3).

- Regule los grifos uno a uno **C**
- Retire las ruedecillas **A** y las arandelas de estanqueidad **B** tirando de ellas hacia arriba.

**— Cambio de gas natural a gas butano/propano:**

- Introduzca un destornillador plano C en el orificio del panel de mandos y gire el tornillo de **F** by-pass (1.4.4). Para ajustar correctamente el mínimo, gire el tornillo en el sentido de las agujas del reloj.

**Para quemadores que funcionen con gas G30, el tornillo de by-pass debe apretarse completamente.**

*El ajuste del mínimo siempre debe ser el correcto y la llama siempre debe quedar prendida, incluso cuando se cambie rápidamente de la posición de máximo a la de mínimo.*

**— Cambio de gas butano/propano a gas natural:**

- Afloje el tornillo de ajuste de los ralentíes de latón (amarillo) (1.4.4) con la ayuda de un pequeño destornillador plano, en el sentido contrario a las agujas del reloj.
- Vuelva a montar la ruedecilla
- Encienda el quemador, en posición máxima, y cambie a la posición de ralentí
- Retire de nuevo la ruedecilla y

después, gire el tornillo de ajuste en el sentido de las agujas del reloj hasta la posición más baja antes de la extinción de la llama

- Vuelva a instalar la arandela de estanqueidad y la ruedecilla
- Realice varias maniobras de cambio de caudal máximo a ralentí: la llama no se tiene que apagar; si se apaga, afloje el tornillo de ajuste hasta conseguir que la llama se mantenga durante estas maniobras.

## **1.5 CONEXIÓN DE GAS:**

La tabla (1.5) indica la instalación de los inyectores en su aparato en función del gas utilizado. Cada número está marcado en el inyector.

---

## 2 UTILIZACIÓN


---

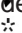
### 2.1 PUESTA EN MARCHA DE LOS QUEMADORES DE GAS




Cada quemador es controlado por un grifo con un bloqueo de seguridad que, en caso de extinción accidental de la llama (desbordamiento, corriente de aire, etc.), corta muy rápidamente la llegada de gas e impide que se escape.

Cada quemador es alimentado por un grifo, cuya apertura se realiza pulsando y girando en sentido antihorario.

El punto "0" corresponde al cierre del grifo.

• Elija el quemador deseado consultando los símbolos colocados junto a las ruedecillas (ej.: quemador trasero derecho  ) **2.1.1**

• Para encender un quemador:  
- Presione la ruedecilla y gírela en sentido contrario a las agujas del reloj hasta la posición máxima .

- Mantenga la ruedecilla presionada para activar una serie de chispas hasta que se encienda el quemador. El ajuste se efectúa entre el símbolo   y el símbolo. 

En caso de extinguirse la llama, basta con volver a encenderla normalmente siguiendo las instrucciones del

encendido. Las llamas del quemador son más pequeñas en los dedos de la parrilla para proteger el esmalte de la parrilla.

El ruido generado por algunos quemadores está vinculado a su fuerte potencia y a la combustión del gas; eso no degrada de ningún modo la calidad de la cocción. En caso de corte de corriente, acerque una cerilla al quemador previamente abierto.

Mantenga la ruedecilla completamente presionada unos segundos después de la aparición de la llama para activar el sistema de seguridad.

- Ajuste la corona de llamas de modo que no sobresalgan del perímetro del recipiente (**2.1.2 / 2.1.3**).
- No utilice recipientes con fondo cóncavo o convexo (**2.1.2 / 2.1.3**).
- No utilice recipientes que cubran parcialmente las ruedecillas.
- No deje funcionar un hogar de gas con un recipiente vacío.

Mantenga abiertos los orificios de ventilación natural de su vivienda o instale un dispositivo de ventilación mecánico (campana extractora de ventilación mecánica). Un uso intensivo y prolongado del aparato

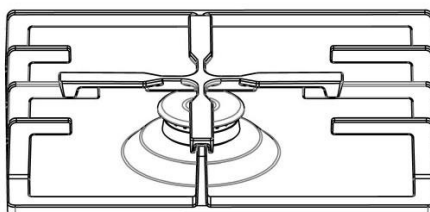
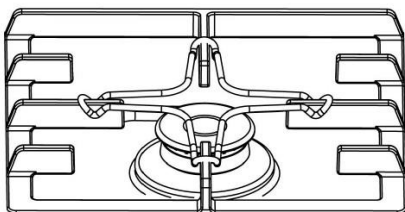
podría requerir una ventilación adicional, por ejemplo, abrir una ventana, o una ventilación más eficaz, aumentando la potencia de la ventilación mecánica, si existe (se necesita un caudal de aire mínimo de 2 m<sup>3</sup>/h por kW de potencia de gas).

Ejemplo: placa de 60 cm - 4 quemadores de gas.  
 Potencia total:  
 $3,0 + 1,75 + 1,75 + 1,0 = 7,5 \text{ kW}$   
 $7,5 \text{ kW} \times 2 = 15 \text{ m}^3/\text{h}$  de caudal mínimo.

## 2.2 RECIPIENTES PARA QUEMADORES DE GAS:

Diámetro del recipiente	Quegador	Uso
22 a 24 cm	Corona triple	Frituras - Ebullición
20 a 22 cm	Rápido	Alimentos a fuego vivo
16 a 18 cm	Semi-rápido	Salsas - Recalentado
10 a 14 cm	Auxiliar	Cocción lenta

Con la placa, se entrega una cruceta (de acero inoxidable o de hierro fundido, según el modelo) para adaptarse a la rejilla del quemador auxiliar.



---


# 3 MANTENIMIENTO

---

## 3.1 MANTENIMIENTO DEL APARATO

### Bujías e inyectores:

En caso de obstrucción de las bujías

 , límpielas con un pequeño cepillo de cerdas duras (no metálicas) **(3.1.1)**.

El inyector de gas se encuentra en el centro del quemador con forma de recipiente. No lo obstruya durante la limpieza, lo que perturbaría los rendimientos de su placa.

En caso de obstrucción, utilice un imperdible para desatascar el inyector **(3.1.2)**.

### Parrillas y quemadores de gas:

En caso de manchas persistentes, utilice una crema no abrasiva y enjuague con agua limpia. Limpie cuidadosamente cada pieza del quemador antes de reutilizar su placa de cocción.


### Superficies esmaltadas:


Las superficies esmaltadas deben limpiarse con una esponja y agua jabonosa o con un detergente suave. No utilizar productos o abrasivos ni corrosivos.

### Parte superior de acero inoxidable:

Para limpiar el acero inoxidable de la placa, utilice una esponja y agua con jabón o un producto del comercio especial para acero inoxidable.

Procure que sustancias, como el zumo de limón, tomate, agua salada, vinagre, café o leche, no permanezcan mucho tiempo sobre las superficies esmaltadas.

 Limpiar su placa de cocción es más fácil si se hace antes de que se enfríe por completo. Ponga a cero todos los mandos eléctricos y de gas.

 Es mejor lavar los elementos de la placa a mano, en lugar de en el lavavajillas.

- No utilice esponjas abrasivas para limpiar su placa de cocción.
- No utilice limpiadores a vapor.
- Tras limpiar el quemador, asegúrese de volver a colocar en su sitio el sombrerete del quemador.
- Como se muestra en la ilustración, las 2 cazoletas de los quemadores deben colocarse correctamente frente a las 2 marcas.
- El sombrerete del quemador debe quedar plano y estable.



---

# 4 PROBLEMAS Y SOLUCIONES

---

## 4.1 ENCENDIDO DE LOS QUEMADORES.

No se producen chispas al presionar las ruedecillas:

- Verifique la conexión eléctrica de su aparato.
- Verifique la limpieza de las bujías de encendido.
- Verifique la limpieza y el correcto montaje de los quemadores.
- Si la placa está embreadada en el plano de trabajo, verifique que las patas de fijación no estén deformadas.
- Verifique que las arandelas de estanqueidad bajo las ruedecillas no se hayan salido de su alojamiento.

## 4.2 AL PRESIONAR UNA RUEDECILLA, SE PRODUCEN CHISPAS EN TODOS LOS QUEMADORES A LA VEZ.

Es normal. La función de encendido es centralizada y controla todos los quemadores simultáneamente.

## 4.3 HAY CHISPAS, PERO LOS QUEMADORES NO SE ENCIENDEN.

- Verifique la apertura de la llegada de gas.
- Si tiene gas en botella o en

cisterna, verifique que ésta no esté vacía.

- Si acaba de instalar la placa o de cambiar la bombona de gas, mantenga la ruedecilla hundida en posición de apertura máxima hasta la llegada del gas a los quemadores.
- Asegúrese de que la tapa esté correctamente colocada (3.1.2)

## 4.4 EN EL ENCENDIDO, SE PRODUCEN LAS LLAMAS, PERO SE APAGAN EN CUANTO SE SUELTA LA RUEDECILLA.

- Presione a fondo las ruedecillas y mantenga esta presión durante unos segundos tras la aparición de llamas.
- Verifique que las piezas del quemador estén bien colocadas.
- Verifique que los anillos de estanqueidad debajo de las ruedecillas no salgan de su alojamiento.
- Evite las corrientes de aire violentas en la estancia.
- Encienda el quemador antes de colocar sobre él la cacerola.

## 4.5 EN RALENTÍ, EL QUEMADOR SE APAGA O BIEN LAS LLAMAS SIGUEN SIENDO

## **IMPORTANTES.**

- Verifique la correspondencia entre el gas utilizado y los inyectores instalados (vea la localización de los inyectores en el capítulo "Cambio de gas").
- **Recordatorio:** las placas de cocción se entregan configuradas de fábrica para gas natural.
- Verifique el correcto ajuste de los tornillos en ralentí (ver párrafo "Cambio de gas").

## **4.6 LAS LLAMAS TIENEN UN ASPECTO IRREGULAR.**

- Verifique la limpieza de los quemadores y de los inyectores situados debajo de los quemadores, el ensamblaje de los quemadores, etc.

## **4.7 DURANTE LA COCCIÓN, SE CALIENTAN LAS RUEDECILLAS.**

- Utilice cacerolas más pequeñas en los quemadores cercanos a las ruedecillas.
- Los grandes recipientes deben colocarse sobre los quemadores más grandes, los más alejados de las ruedecillas.
- Instalar bien la cacerola en el centro del quemador.
- **No debe desbordar sobre las ruedas.**

---

# 5 MEDIO AMBIENTE

---

## RESPECTO DEL MEDIO AMBIENTE

Los materiales del embalaje de este aparato son reciclables. Recíclelos y contribuya así a la protección del medio ambiente, depositándolos en los contenedores municipales previstos a tal efecto.



Su aparato también contiene numerosos materiales reciclables. Está marcado con este logotipo para indicarle que los aparatos usados no deben mezclarse con otros

residuos.

De este modo, el reciclaje de los aparatos que organiza el fabricante se efectuará en óptimas condiciones, de acuerdo con la Directiva Europea 2002/96/CE sobre los residuos de equipos eléctricos y electrónicos.

Diríjase a su ayuntamiento o a su distribuidor para conocer los puntos de recogida de aparatos usados más cercanos a su domicilio.

Le agradecemos su colaboración con la protección del medio ambiente.



---

# **6 SERVICIO DE ATENCIÓN AL CLIENTE**

---

## **INTERVENCIONES**

Las posibles intervenciones que pueda requerir su aparato deberán ser efectuadas por profesionales cualificados y autorizados por la marca. Para facilitar el procesamiento de su solicitud, cuando llame, no olvide facilitar todos los datos del aparato (referencia comercial, referencia de servicio y número de serie). Esta información figura en la placa descriptiva **(6.1.1)**.

Encontrará toda la información sobre nuestra marca en:  
[www.de-dietrich.com](http://www.de-dietrich.com)

**De Dietrich** 

*Servicio proporcionado por Brandt France, S.A.S. con un capital social de 100  
000 000 euros.  
RCS Nanterre 801 250 531*

PL INSTRUKCJA INSTALACJI I OBSŁUGI

# *PŁYTA KUCHENNA*

PŁYTA GAZOWA

DPE3601X

DPE3601BM

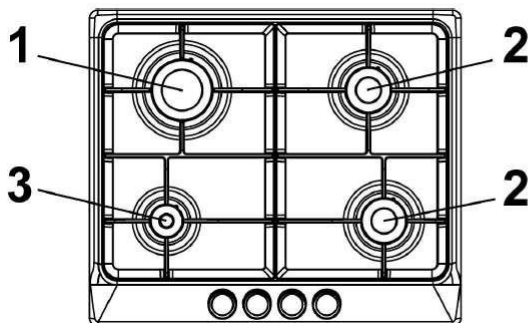
DPE3601WM

DPE3601XM

**De Dietrich** 

<b>1</b>	<b>3,0 kW</b>	<b>G20</b>
<b>2</b>	<b>1,75 kW</b>	<b>G20</b>
<b>3</b>	<b>1,0 kW</b>	<b>G20</b>

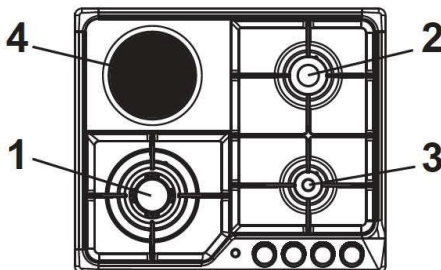
Identyfikacja modelu		<b>DPE3601X</b>	
Typ płyty kuchennej		<b>GAZ</b>	
Liczba stref gotowania		<b>4</b>	
<b>Efektywność energetyczna palnika gazowego</b>			
Prawy tylny	Efektywność energetyczna palnika gazowego	<b>57,3</b>	%
Lewy tylny	Efektywność energetyczna palnika gazowego	<b>57,1</b>	%
Lewy przedni	Efektywność energetyczna palnika gazowego	<b>/</b>	%
Prawy przedni	Efektywność energetyczna palnika gazowego	<b>57,3</b>	%
	<b>Efektywność energetyczna palnika gazowego</b>	<b>57,2</b>	%



1	3,8 kW	G20
2	1,75 kW	G20
3	1,0 kW	G20
4	1,5 kW	

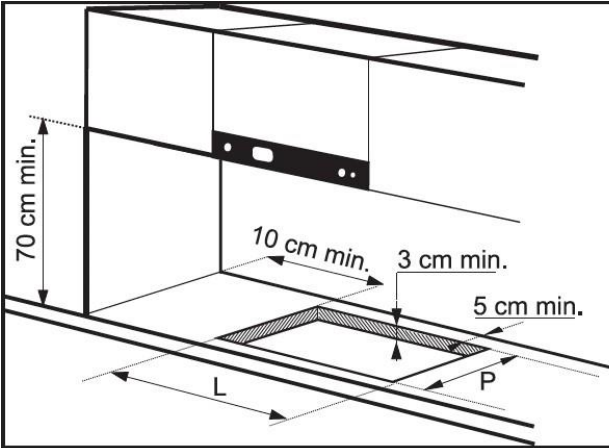
Identyfikacja modelu		<b>DPE3601BM/WM/XM</b>	
Typ płyty kuchennej		<b>PŁYTA GAZOWA I ELEKTRYCZNA DO ZABUDOWY</b>	
Liczba stref gotowania		<b>3</b>	
<b>Efektywność energetyczna palnika gazowego</b>			
Prawy tylny	Efektywność energetyczna palnika gazowego	<b>57,3</b>	%
Lewy przedni	Efektywność energetyczna palnika gazowego	<b>52,6</b>	%
Prawy przedni	Efektywność energetyczna palnika gazowego	<b>/</b>	%
	<b>Efektywność energetyczna palnika gazowego</b>	<b>55,0</b>	%

Liczba stref grzewczych		<b>1</b>		
Technologia podgrzewania		<b>PŁYTA STAŁA</b>		
Ustawienie elementu grzejnego	Srednica powierzchni użytkowej strefy gotowania podgrzewanej elektrycznie.	Zużycie energii strefy gotowania podgrzewanej elektrycznie.		
Lewy tylny	∅ 14,5 cm	EC electric cooking	<b>190,8</b>	Wh/kg

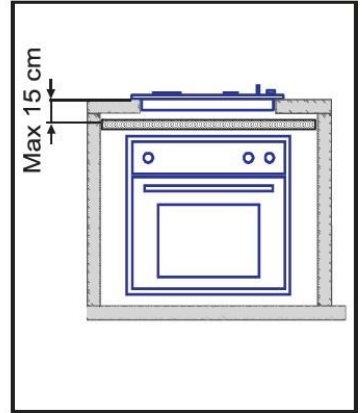


# 1

## 1.1



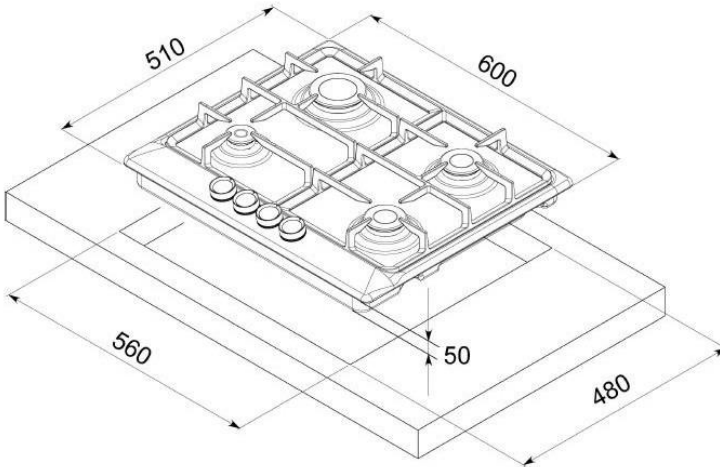
1.1.1



1.1.2

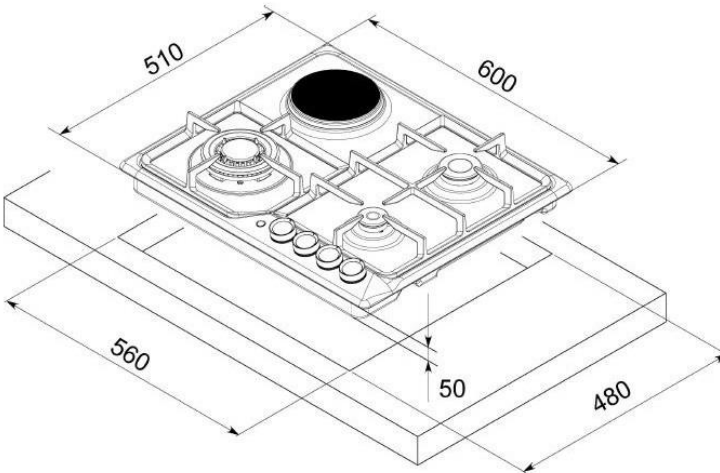


DPE3601X

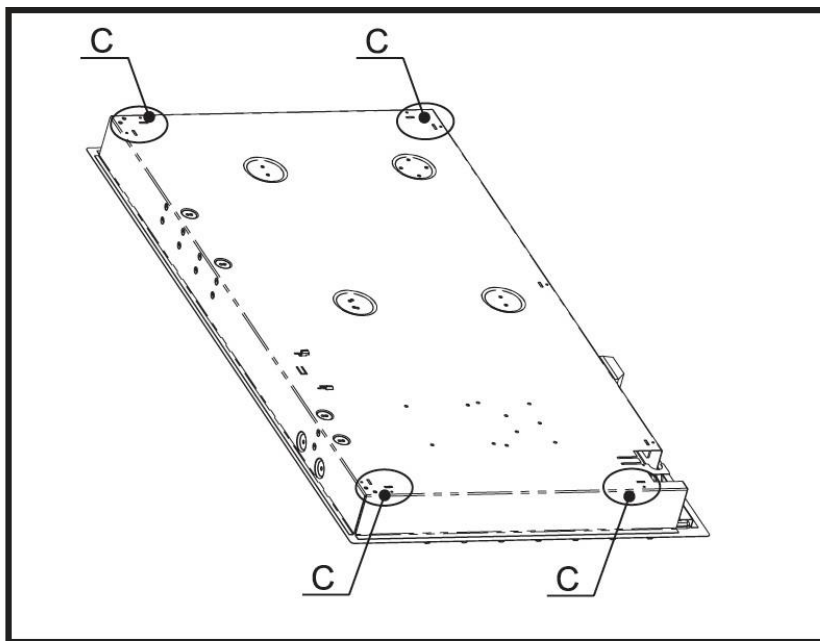


1.1.1A

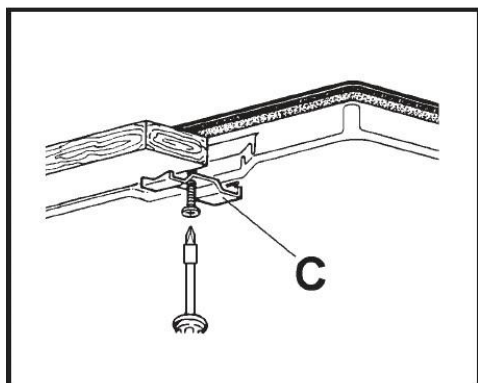
DPE3601B/W/XM



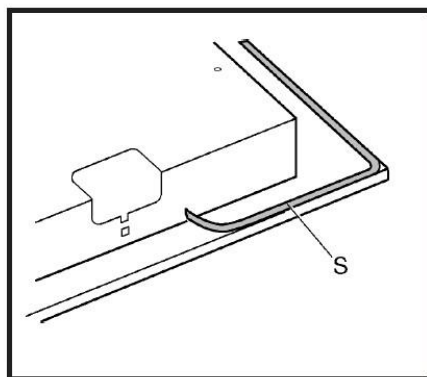
1.1.1B



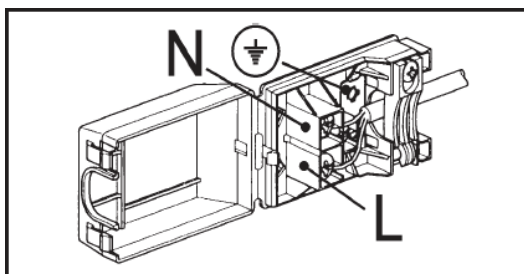
1.1.3



1.1.4



1.1.5

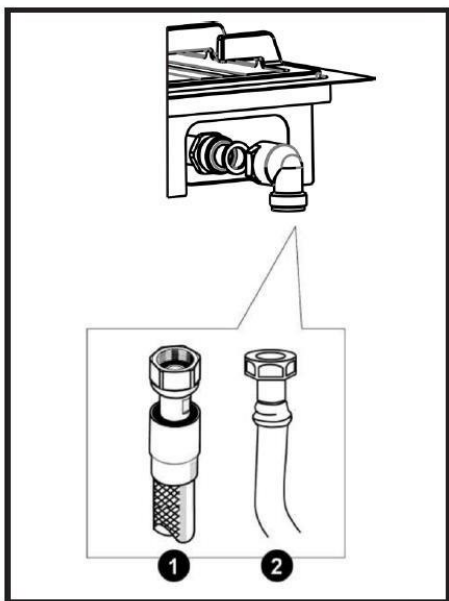


1.2.

1.2.1

<i>Kabel brązowy L</i>	<b>FAZA</b>
<i>Kabel niebieski N</i>	<b>ZERO</b>
<i>Kabel ⚡ żółto-zielony</i>	<b>UZIEMIENIE</b>

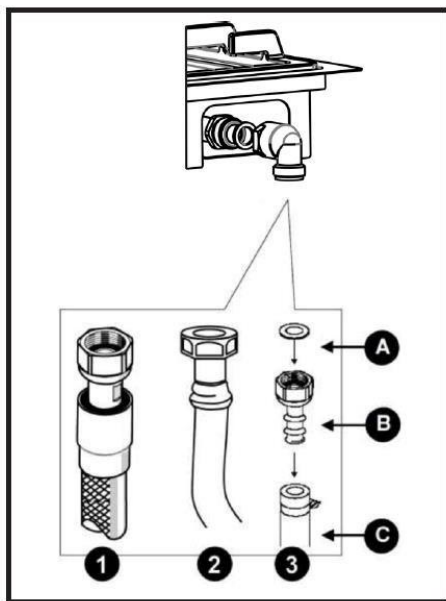
G20/25



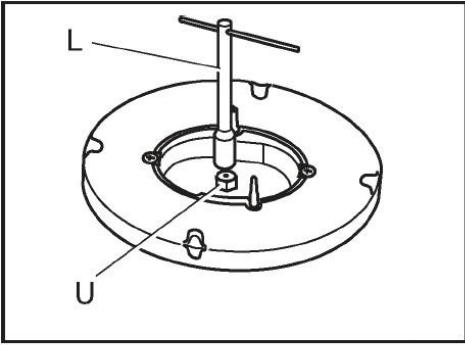
1.3.

1.3.1

G30/31

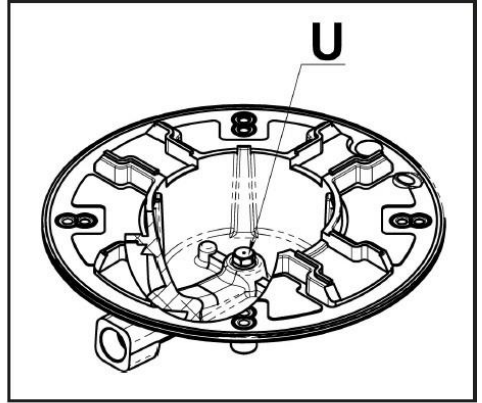


1.3.2

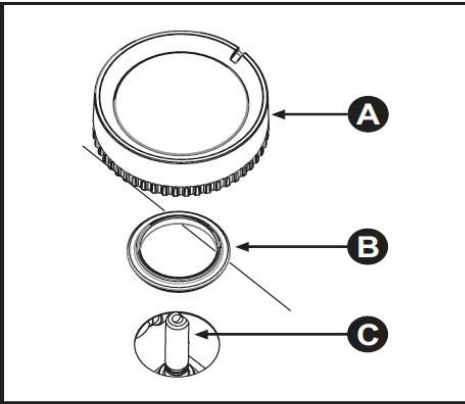


1.4.

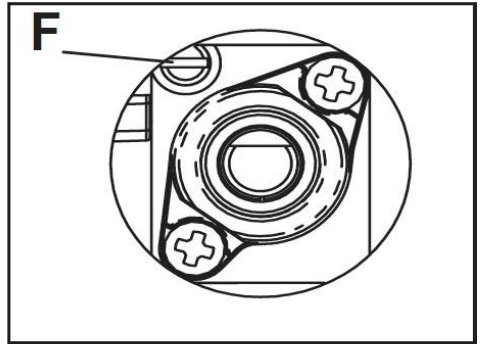
1.4.1



1.4.2



1.4.3



1.4.4

PALNIKI		GAZ	CIŚNIENIE ROBOCZE mbar	NATEŻENIE PRZEPŁYWU		ŚREDNICA WTRYSKIWACZA/ 1/100 mm	ŚREDNICA KURKA OBEJŚCIA 1/100 mm	CIEPŁO NOMINALNE WEJŚCIE (kW)	
NR	OZNACZENIE/			g/h	l/h			Maks.	Min.
1	SZYBKIE	G30	28-30	218	-	85	42	3,0	0,95
		G31	37	218	-	85	42	3,0	0,95
		G20	20	-	290	115	Reg.	3,0	0,95
		G25.3	25	-	332	121	Reg.	3,0	0,95
2	PÓLSZYBKIE	G30	28-30	127	-	65	31	1,75	0,6
		G31	37	127	-	65	31	1,75	0,6
		G20	20	-	165	97	Reg.	1,75	0,6
		G25.3	25	-	194	94	Reg.	1,75	0,6
3	POMOCNICZE	G30	28-30	73	-	50	27	1,0	0,45
		G31	37	73	-	50	27	1,0	0,45
		G20	20	-	99	72	Reg.	1,0	0,45
		G25.3	25	-	111	72	Reg.	1,0	0,45
4	POTRÓJNY PIERŚCIEN	G30	28-30	277	-	98	60	3,8	2,1
		G31	37	277	-	98	60	3,8	2,1
		G20	20	-	367	135	Reg.	3,8	2,1
		G25.3	25	-	421	143	Reg.	3,8	2,1

## 1.5.

### Tytuł skrócony lub odniesienia do metod pomiarowych i obliczeniowych stosowanych w celu ustalenia zgodności z powyższymi wymaganiami

Wydajność każdego palnika jest obliczana zgodnie z normą EN 30-2-1:2015.

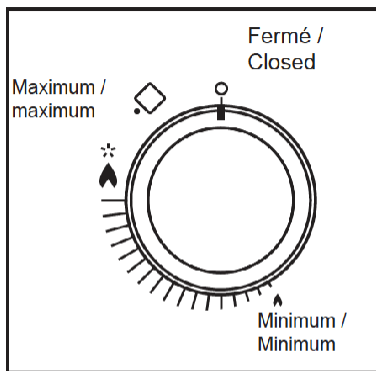
Ogólna wydajność płyty kuchennej jest obliczana zgodnie z rozporządzeniem UE 66/2014 par.2,2

Wydajność jest obliczana tylko dla palników o mocy nominalnej większej niż 1,16 kW (EN 30-2-1:2015).

### Informacje istotne dla klienta w celu zminimalizowania zużycia energii podczas użytkowania

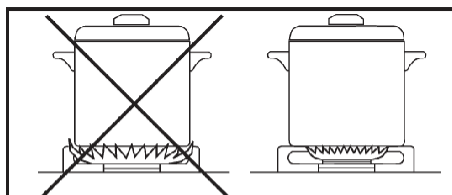
Oszczędność energii: zalecamy stosowanie naczyń z płaskim dnem. Należy używać pokrywek o takiej samej wielkości co naczynia. Odpowiednio dostosować ilość oleju lub tłuszczu, aby uniknąć rozpryskiwania, regulując moc palnika.

# 2

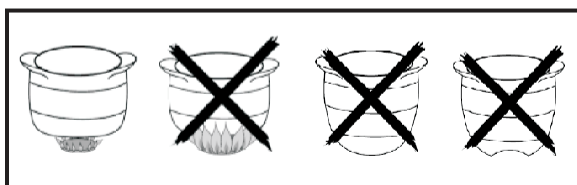


2.1.

2.1.1

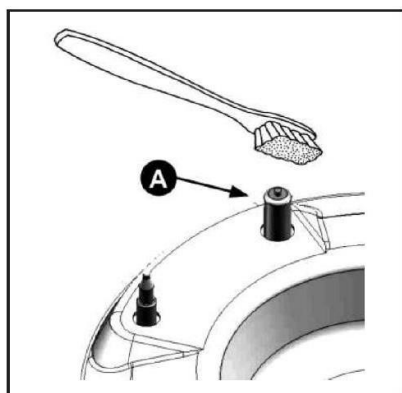


2.1.2



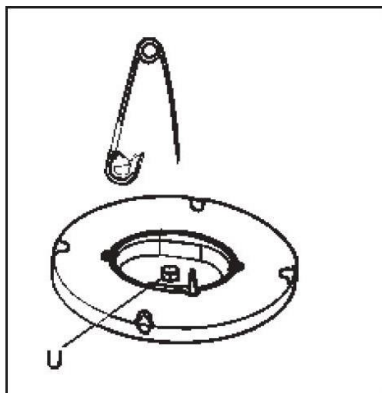
2.1.3

# 3

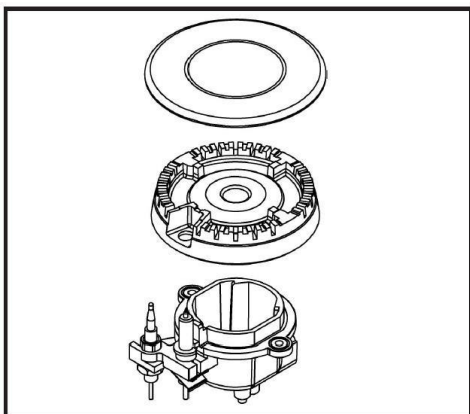


3.1.

3.1.1



3.1.2

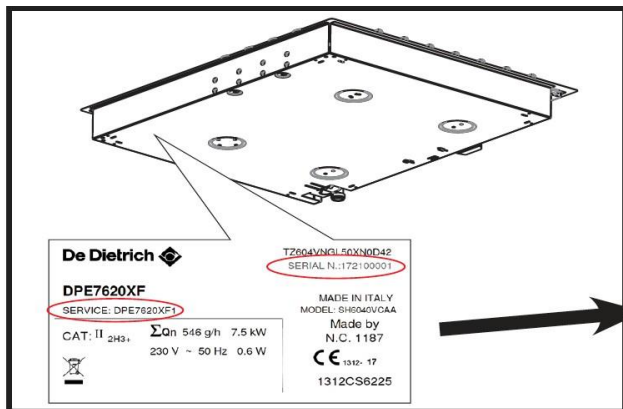


- Po wyczyszczeniu palnika należy upewnić się, że nasadka palnika jest umieszczona w swojej obudowie.
- Nasadka palnika musi być ustawiona stabilnie i płasko.

## 5



## 6

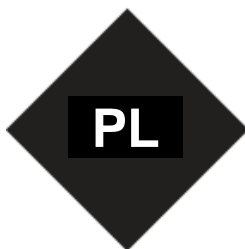


Model:

Numr.seryjny:  
Serial:

6.1

6.1.1



## **SZANOWNI KLIENCI!**

Poznawanie produktów De Dietrich to przeżycie jedyne w swoim rodzaju. Przyciągają uwagę od pierwszego spojrzenia. Jakość wzornictwa wyróżnia się dzięki ponadczasowej estetyce i starannemu wykończeniu sprawiającemu, że wszystkie przedmioty są eleganckie i wyrefinowane oraz w doskonałej harmonii ze sobą. Następnie przychodzi nieodparta ochota, by je dotknąć. Design De Dietrich to również wytrzymałe materiały premium – zawsze doceniamy autentyczność. Łącząc najnowocześniejszą technologię ze szlachetnymi materiałami, De Dietrich zapewnia tworzenie wysokiej jakości produktów w służbie sztuki kulinarnej, pasji dzielonej przez wszystkich miłośników kuchni. Życzymy dużo zadowolenia z użytkowania Państwa nowego urządzenia  
Dziękujemy Państwu za zaufanie.

**De Dietrich** 



0	IDENTYFIKACJA .....	7
1	INSTALACJA.....	7
1.1	ZABUDOWA .....	7
1.2	PODŁĄCZENIE ELEKTRYCZNE .....	8
1.3	PODŁĄCZENIE GAZU .....	9
1.4	ZMIANA GAZU .....	10
1.5	PODŁĄCZENIE GAZU .....	11
2	UŻYTKOWANIE .....	12
2.1	URUCHOMIENIE PALNIKÓW GAZOWYCH.....	12
2.2	NACZYNIA STOSOWANE NA PALNIKACH GAZOWYCH.....	13
3	KONSERWACJA .....	14
3.1	KONSERWACJA URZĄDZENIA .....	14
	Świece i wtryskiwacze .....	14
	Kratki i palniki gazowe.....	14
	Część emaliowana.....	14
	Powierzchnia ze stali nierdzewnej.....	14
4	ROZWIĄZYWANIE PROBLEMÓW .....	15
4.1	ZAPALANIE PALNIKÓW .....	15
4.2	W CHWILI NACIŚNIĘCIA POKRĘTŁA ISKRY POJAWIAJĄ SIĘ RÓWNOCZEŚNIE NA WSZYSTKICH PALNIKACH .....	15
4.3	POJAWIAJĄ SIĘ ISKRY, ALE PALNIK(I) NIE ZAPALA(JĄ) SIĘ	15

4.4	PODCZAS ZAPALANIA PŁOMIENIE ZAPALAJĄ SIĘ, ALE NATYCHMIAST PO ZWOLNIENIU POKRĘTŁA GASNĄ.....	15
4.5	NA BIEGU JAŁOWYM PALNIK GAŚNIE LUB PŁOMIENIE POZOSTAJĄ WYSOKIE.....	15
4.6	PŁOMIENIE MAJĄ NIEREGULARNY WYGLĄD .....	16
4.7	PODCZAS DZIAŁANIA POKRĘTŁA NAGRZEWAJĄ SIĘ.....	16
5	ŚRODOWISKO .....	17
6	DZIAŁ OBSŁUGI KLIENTA .....	18

---

# **WAŻNE ZALECENIA BEZPIECZEŃSTWA I ŚRODKI OSTROŻNOŚCI**

---

## **WAŻNE ZALECENIA BEZPIECZEŃSTWA – UWAŻNIE PRZECZYTAĆ I ZACHOWAĆ DO WGLĄDU**

Niniejsza instrukcja jest również dostępna do pobrania na stronie internetowej marki.

- Z urządzenia mogą korzystać dzieci w wieku powyżej 8 lat, a także osoby o ograniczonych możliwościach fizycznych, sensorycznych lub umysłowych oraz osoby nieposiadające doświadczenia lub wiedzy, jeżeli są one nadzorowane lub wcześniej otrzymały instrukcje dotyczące bezpiecznego użytkowania urządzenia i zrozumiały wynikające z tego ryzyko.
- Dzieci nie mogą wykorzystywać urządzenia do zabawy.
- Czyszczenie i konserwacja nie mogą być wykonywane przez dzieci pozostawione bez dozoru.
- Należy nadzorować dzieci, aby upewnić się, że nie bawią się urządzeniem.
- Należy przewidzieć sposób odłączenia urządzenia od sieci zasilającej za pomocą gniazdka prądu lub zintegrowanego wyłącznika w stałym układzie przewodów zgodnie z wytycznymi dotyczącymi instalacji.
- Gniazdko prądu powinno być dostępne po instalacji.
- Urządzenie nie jest przeznaczone do obsługi za pomocą zewnętrznego minutnika lub niezależnego systemu zdalnego sterowania.
- **OSTRZEŻENIE:** gotowanie bez nadzoru na płycie zabrudzonej tłuszczem lub olejem może być niebezpieczne i spowodować pożar.
- Nie wolno nigdy próbować gasić ognia wodą, należy natomiast wyłączyć urządzenie, a następnie przykryć płomień np. pokrywką lub kocem gaśniczym.
- Zagrożenie pożarowe: nie umieszczać niczego na powierzchniach do gotowania.
- Przed instalacją należy upewnić się, że lokalne warunki dystrybucji (rodzaj gazu i ciśnienie gazu) oraz regulacja urządzenia są zgodne.
- Warunki regulacji tego urządzenia są podane na etykiecie umieszczonej w woreczku lub na tabliczce znamionowej.
- To urządzenie nie jest podłączone do urządzenia odprowadzającego produkty

spalania. Musi zostać zainstalowane i podłączone zgodnie z obowiązującymi przepisami. Należy zwrócić szczególną uwagę na obowiązujące przepisy dotyczące wentylacji.

- Korzystanie z gazowej płyty kuchennej prowadzi do wytwarzania ciepła i wilgoci w pomieszczeniu, w którym jest zainstalowana. Należy zapewnić dobre przewietrzanie kuchni: pozostawić otwarte otwory wentylacji mechanicznej.
- Intensywne i długotrwałe użytkowanie urządzenia może wymagać dodatkowej wentylacji, na przykład poprzez otwarcie okna, lub bardziej wydajnej wentylacji, poprzez zwiększenie mocy wentylacji mechanicznej, jeśli takowa jest dostępna.
- **OSTRZEŻENIE:** nie zalecamy używania żadnego systemu zabezpieczającego płytę. Należy stosować osłony zabezpieczające płyty tylko w przypadku, gdy zostały one zaprojektowane przez producenta tych urządzeń lub jeśli są one zalecane przez producenta w instrukcji obsługi dołączonej do urządzenia. Używanie nieodpowiednich zabezpieczeń może być przyczyną wypadków.
- Płyta kuchenna została przewidziana do użytku domowego.
- Płyta jest zgodna z normą EN 30-1-1 i stanowi urządzenie klasy 3. To urządzenie powinno być instalowane i używane wyłącznie w miejscu dobrze wentylowanym. Należy zapoznać się z tą instrukcją przed instalacją i rozpoczęciem użytkowania urządzenia.
- **OSTRZEŻENIE:** należy obserwować proces gotowania. Krótki proces gotowania powinien być obserwowany bez przerwy.
- Te płyty kuchenne są przeznaczone wyłącznie do przygotowywania produktów spożywczych i napojów i nie zawierają żadnych części wykonanych z azbestu.
- Nie należy przechowywać produktów **UTRZYMANIA DOMU** lub **ŁATWOPALNYCH** (rozpylacz lub zbiornik ciśnieniowy, a także papiery, książki kucharskie itp.) w szafce znajdującej się pod płytą.
- W przypadku korzystania z szuflady umieszczonej pod płytą nie zalecamy przechowywania w niej przedmiotów wrażliwych na temperaturę (tworzywa sztuczne, papier, puszki aerozolowe itp.).
- Przed przystąpieniem do jakichkolwiek prac płyta musi być odłączona od zasilania (elektrycznego i gazowego).
- Podłączając urządzenia elektryczne do pobliskiego gniazdka elektrycznego, należy upewnić się, że kabel zasilania nie dotyka gorących miejsc.
- Nie używać urządzenia do czyszczenia parą.
- Jeśli kabel zasilania jest uszkodzony, powinien zostać wymieniony przez

producenta, jego serwis posprzedażny lub osoby o podobnych kwalifikacjach celu uniknięcia zagrożenia. Kabel jest typu y.

- Nie używać naczyń kuchennych, które wystają poza krawędzie płyty.
- Ze względów bezpieczeństwa po użyciu należy pamiętać o zamknięciu głównego zaworu gazu zasilanego za pośrednictwem przewodu instalacji gazowej lub z zaworu butli butan/propan.
- Na tych płytach umieszczony jest znak zgodności CE.
- Prace dotyczące instalacji mogą zostać wykonane wyłącznie przez wykwalifikowanych instalatorów i techników.
- OSTRZEŻENIE: jeżeli powierzchnia jest pęknięta, należy odłączyć urządzenie od zasilania, aby uniknąć ryzyka porażenia prądem elektrycznym.
- Gdy pokrętko staje się trudne do obrócenia, NIE WOLNO UŻYWAĆ SIŁY. Należy natychmiast zwrócić się do instalatora w celu przeprowadzenia prac.
- Do gotowania nigdy nie używać folii aluminiowej. Nigdy nie umieszczać na płycie grzewczej produktów opakowanych w aluminium ani na aluminiowych tackach. Aluminium może się stopić i nieodwracalnie uszkodzić płytęgrzewczą.
- Urządzenie jest przeznaczone do wbudowania w szafkę kuchenną lub blat. To urządzenie należy do klasy 3 i zostało zaprojektowane wyłącznie do użytku domowego. Urządzenie jest przeznaczone do wbudowania w meble odporne na ciepło. Ściany mebli muszą być odporne na temperaturę 125°C, zgodnie z normami europejskimi.



**Deklaracja zgodności:**

***Oświadczamy, że nasze produkty są zgodne z aktualnymi dyrektywami, dekretami i rozporządzeniami europejskimi, a także z wymaganiami podanymi w normach odniesienia.***

---

# 0 IDENTYFIKACJA

---

Zidentyfikować typ płyty kuchennej, porównując liczbę oraz rozmieszczenie palników urządzenia

z ilustracjami **(0.1.1)** i **(0.1.2)**.

---

# 1 INSTALACJA

---

Aby łatwo odnaleźć w razie potrzeby numery referencyjne urządzenia, zalecamy ich zapisanie na stronie „Dział Obsługi Klienta” **(6.1.1)**. Na tej stronie można również sprawdzić, gdzie znaleźć je na swoim urządzeniu.

## 1.1 ZABUDOWA:

Urządzenie musi zostać wbudowane w blat mebla ze wspornikiem o grubości co najmniej 3 cm, wykonanym z materiału odpornego na ciepło lub pokrytego takim materiałem.

Jeżeli pod płytą umieszczona jest pozioma przegroda, musi ona znajdować się w odległości 15 cm od spodu blatu **(1.1.2)**.


W żadnym wypadku nie należy przechowywać rozpylaczy ani pojemników pod ciśnieniem w schowku, który może znajdować się

pod płytą (patrz rozdział „Instrukcje bezpieczeństwa”).

Należy zapoznać się ze szkicem **(1.1.1)**.

- Zdjąć kratki „podstawek naczyń”, nasadki palników i głowice palników, zaznaczając ich położenie.
- Odwrócić płytę i ostrożnie położyć ją nad otworem mebla, aby uniknąć uszkodzenia pokręteł i świec zapłonowych.
- Aby zapewnić szczelność pomiędzy obudową a blatem, przed zamontowaniem płyty należy nakleić piankową uszczelkę **S** na zewnętrzną krawędź obudowy **(1.1.5)**.
- Umieścić płytę kuchenną w otworze mebla, uważając, aby była wyśrodkowana.
- Umieścić głowice palników, nasadki i kratki podtrzymujące

naczynia.

- Podłączyć płytę kuchenną do gazu (patrz rozdział „Podłączenie gazu” i do zasilania elektrycznego (patrz rozdział „Podłączenie elektryczne”).
- W razie potrzeby można unieruchomić płytę za pomocą czterech wsporników mocujących  dostarczanych wraz ze śrubami (1.1.3/1.1.4) mocowanymi w czterech rogach obudowy. Należy obowiązkowo wykorzystać otwory przewidziane do tego celu, jak pokazano na rysunku.

**Zakończyć dokręcanie, gdy wspornik mocujący zacznie się odkształcać. Nie używać wkrętarki.**

- **Pomieszczenie, w którym urządzenie jest zainstalowane:** to urządzenie nie jest wyposażone w urządzenie do usuwania produktów spalania, dlatego konieczne jest zapewnienie odprowadzania spalin na zewnątrz za pomocą okapu lub wentylatora elektrycznego, który musi być włączany za każdym razem, gdy urządzenie jest używane. Pomieszczenie, w którym zainstalowano urządzenie, musi mieć naturalny dopływ powietrza w celu prawidłowego spalania gazu oraz wentylacji pomieszczenia.



## 1.2 PODŁĄCZENIE ELEKTRYCZNE:

Płyta jest dostarczana z przewodem zasilającym (typu H05RR-F - T90

o przekroju 0,75 mm<sup>2</sup>) z 3 przewodami żyłami (faza + uziemienie + zero) i musi być podłączona do sieci jednofazowej 220–240 V~ poprzez znormalizowane gniazdko IEC 60083 lub mechanizm odcinania zasilania na wszystkich biegunach o długości otwierania wynoszącej co najmniej 3,5 mm. Gniazdko prądu powinno być dostępne po instalacji.

Przekrój wykorzystywanego kabla	
	220–240 V~ – 50/60 Hz gaz
Kabel H05RR-F - T90	3 przewody, w tym 1 do uziemienia
Przekrój przewodów w mm <sup>2</sup>	0,75
Bezpiecznik	1,5 A



Żyła ochronna (zielono-żółta) jest podłączona do styku uziemienia  urządzenia i powinna być podłączona do styku uziemienia  instalacji (1.2.1).

Jeśli kabel zasilający jest uszkodzony, należy go wymienić na specjalny kabel lub zespół dostępny u producenta lub w jego serwisie posprzedażnym.




Aby w przyszłości bez problemu znaleźć numery referencyjne swojego urządzenia, zalecamy zapisanie ich na stronie (6.1.1) „Serwis posprzedażny i obsługa klienta” (na tej stronie określono również, gdzie można je znaleźć na swoim urządzeniu).

### 1.3 PODŁĄCZENIE GAZU:

Jeśli płyta jest zainstalowana nad piekarnikiem lub jeśli bliskość innych elementów grzejnych może spowodować przegrzanie połączenia, konieczne jest wykonanie go w postaci przewodu sztywnego.

**W przypadku zastosowania przewodu elastycznego lub przewodu giętkiego** (dla butanu) należy zamontować go w taki sposób, aby nie mógł stykać się z ruchomą częścią modułu do zabudowy (np. szufladą) i nie mógł przechodzić w miejscu, w którym mogą znaleźć się jakiegokolwiek inne elementy.

 Wszystkie elastyczne rurki i węże o ograniczonej żywotności muszą mieć maksymalnie 2 metry długości i umożliwiać kontrolę na całej długości. Należy je wymienić przed upływem terminu ważności (oznaczonego na wężu). Bez względu na wybrany sposób podłączenia należy upewnić się po instalacji, że połączenie jest wodoszczelne, przeprowadzając test wodą z mydłem. We Francji należy używać węży lub rurek oznakowanych NF Gaz (norma francuska)



Podłączenie gazu musi być wykonane zgodnie z przepisami obowiązującymi w kraju instalacji.

• Gaz jest rozprowadzany przez przewody gazu ziemnego (1.3.1).

Dla bezpieczeństwa użytkownika należy wybrać wyłącznie jedno z następujących 3 połączeń:


— **Połączenie za pomocą sztywnej rurki miedzianej z przykręcanymi mechanicznymi końcówkami**

(oznaczenie normy gazu G1/2).

• Wykonać połączenie bezpośrednio do końcówki kolanka zamontowanego na urządzeniu.

**1 Połączenie za pomocą metalowego (stal nierdzewna) węża giętkiego karbowanego, z przykręcanymi mechanicznymi końcówkami** (zgodnie z normą NF D 36-121) o nieograniczonej żywotności.

**2 Połączenie za pomocą gumowego, wzmacnianego węża giętkiego z przykręcanymi mechanicznymi końcówkami** (zgodnie z normą NF D 36-103) o żywotności wynoszącej 10 lat.

 Podczas podłączania gazu do płyty, jeśli konieczna jest zmiana kierunku ustawienia kolanka zamontowanego na urządzeniu:

- Wymienić uszczelkę.
- Dokręcić nakrętkę kolanka, nie przekraczając momentu dokręcania 17 N.m.
- Gaz pochodzący z butli lub zbiornika (gaz butan/propan) (1.3.2).

Dla bezpieczeństwa użytkownika należy wybrać wyłącznie jedno z następujących 3 połączeń:


**1 Połączenie za pomocą sztywnej rurki miedzianej z przykręcanymi mechanicznymi końcówkami** (oznaczenie normy gazu G1/2).


**2 Połączenie za pomocą metalowego (stal nierdzewna) węża giętkiego karbowanego, z przykręcanymi mechanicznymi końcówkami** (zgodnie z normą NF D 36-125) o nieograniczonej żywotności.




**3** Połączenie za pomocą gumowego, wzmacnianego węża giętkiego z przykręcanymi mechanicznymi końcówkami (zgodnie z normą NF D 36-112) o żywotności wynoszącej 10 lat.

W przypadku istniejącej instalacji może zostać zastosowany przewód elastyczny wyposażony w obejmę **C** (zgodnie z normą XP D 36-110) o żywotności wynoszącej 5 lat. W takim przypadku konieczne jest użycie odpowiedniej końcówki, nie zapominając o umieszczeniu uszczelki **A** między końcówką a **B** kolankiem płyty.

 Końcówki i uszczelki są dostępne w serwisie posprzedażnym.

 Dokręcić końcówkę momentem dokręcania nie przekraczającym 25 N.m.

## 1.4 ZMIANA GAZU:

 **Urządzenie jest dostarczane w stanie wyregulowanym wstępnie dla gazu ziemnego.**

**Wtryskiwacze potrzebne do przystosowania do butanu/propanu znajdują się w woreczku zawierającym niniejszą instrukcję.**

Przy każdej zmianie gazu należy wykonać kolejno następujące czynności:

1. Dostosować podłączenie gazu.
2. Zmienić wtryskiwacze.
3. Wyregulować elementy regulacji pozycji jałowej kurków.

### 1) Dostosować podłączenie gazu:

- Patrz w paragrafie „Podłączenie gazu”.

**2) Wymienić wtryskiwacze,** postępując w następujący sposób:


- Zdjąć kratki, nasadki i głowice ze wszystkich palników.
- Całkowicie wsunąć prawy klucz nasadowy **L** na wtryskiwacz **U** (1.4.1). Odkręcić za pomocą klucza **L** wtryskiwacze **U** znajdujące się na spodzie każdego naczynia i wyjąć je.
- W ich miejsce zamontować wtryskiwacze odpowiednie dla gazu, zgodnie z oznaczeniem wtryskiwaczy i tabelą charakterystyki gazu (1.5).

W tym celu:


- Wsunąć klucz do końca na wtryskiwaczu.
- Mocno zablokować wtryskiwacze.

**Palnik z potrójnym pierścieniem:** (1.4.2)

- Odkręcić wtryskiwacz za pomocą klucza.
- W ich miejsce zamontować wtryskiwacze (U) odpowiednie dla gazu, zgodnie z oznaczeniem wtryskiwaczy i tabelą charakterystyki gazu.
- Mocno zablokować wtryskiwacze.

 **Należy uważać, aby nie uszkodzić produktu.**

- Umieścić ponownie głowice palników, nasadki i kratki podtrzymujące naczynia.

 **Przy każdej zmianie gazu należy zaznaczyć pole odpowiadające poziomowi gazu na**

etykiecie znajdujące się w woreczku. Patrz w paragrafie „Podłączenie odpowiedniego gazu”.

**3) Wyregulować elementy regulacji pozycji jałowej kurków:** elementy te znajdują się pod pokrętlami **A** (1.4.3).

- Wykonać te czynności po kolei dla wszystkich kurków **C**.

- Zdjąć pokrętła **A** i pierścienie uszczelniające **B**, pociągając do góry.

— **Zmiana z gazu ziemnego na butan/propan:**

- Włożyć płaski śrubokręt C do otworu panelu elementów sterowania

i dokręcić śrubę **F** obejścia (1.4.4).

Aby prawidłowo wyregulować wartość minimum, należy obracać śrubę zgodnie z ruchem wskazówek zegara.

**W przypadku palników na gaz G30 śruba obejścia musi być całkowicie wkręcona.**

*Ustawienie wartości minimum musi być zawsze prawidłowe, a płomień musi zawsze pozostawać zapalony, nawet w przypadku szybkiego przejścia z pozycji maksymalnej do minimalnej.*

— **Zmiana z butanu/propanu na gaz**

**ziemny:**

- Odkręcić mosiężną śrubę elementów regulacji pozycji jałowej (żółta) (1.4.4) małym płaskim śrubokrętem w kierunku przeciwnym do ruchu wskazówek zegara.

- Zdjąć pokrętło.

- Zapalić palnik w pozycji maksymalnej i przełączyć na pozycję jałową.

- Ponownie zdjąć pokrętło, a następnie przekręcić śrubę

regulacyjną zgodnie z ruchem wskazówek zegara do najniższej pozycji, zanim płomień zgasną.

- Zamontować pierścienie uszczelniające i pokrętło.

- Wykonać kilka razy operację przejścia do przepływu maksymalnego przy biegu jałowym: płomień nie może zgasnąć; jeśli tak nie jest, odkręcić śrubę regulacyjną, aby uzyskać prawidłowe utrzymywanie

płomienia podczas tych operacji.

## 1.5 PODŁĄCZENIE GAZU:

W tabeli (1.5) wskazane zostało położenie wtryskiwaczy w urządzeniu w zależności od używanego gazu. Każdy numer jest oznaczony na wtryskiwaczu.


## 2 UŻYTKOWANIE

### 2.1 URUCHOMIENIE PALNIKÓW GAZOWYCH

Sterowanie każdym palnikiem odbywa się za pomocą zaworu wyposażonego w system bezpieczeństwa, który w przypadku przypadkowego zgaśnięcia płomienia (przelew, przeciąg itp.) szybko automatycznie odcina dopływ gazu i zapobiega jego ułatnianiu się do otoczenia.


Każdy palnik jest obsługiwany przez kurek, który otwiera się przez naciśnięcie i przekręcenie w kierunku przeciwnym do ruchu wskazówek zegara.

Punkt „0” odpowiada zamknięciu kurka.

- Wybrać żądany palnik zgodnie z symbolami znajdującymi się w pobliżu pokręteł (np. palnik prawy tylny  (2.1.1).


- Zapalanie palnika:

- Wcisnąć pokrętkę i obrócić w kierunku przeciwnym do ruchu

wskazówek  zegara aż do pozycji

maksymalnej 

- Przytrzymać pokrętkę wciśniętą, aby wywołać serię isker aż do chwili, gdy palnik się zapali.

Ustawienie zmniejszonego przepływu jest możliwe między symbolem  i symbolem.



Jeśli płomień zgaśnie, wystarczy zapalić go ponownie, postępując zgodnie z instrukcjami zapalania. Płomienie palnika są mniejsze w pobliżu wypustów kratki, aby chronić emaliowaną powierzchnię kratki.

Hałas generowany przez niektóre palniki jest związany z ich dużą mocą i spalaniem gazu, w żaden sposób nie obniża to jakości pracy. W przypadku braku zasilania należy przyłożyć zapalniczkę do palnika, odkręcając wcześniej gaz.



Przytrzymać całkowicie wciśnięte pokrętkę przez kilka sekund po pojawieniu się płomienia, aby uruchomić system bezpieczeństwa.

- Ustawić pierścień płomienia tak, aby nie wychodził poza obwód naczynia (2.1.2 / 2.1.3).
- Nie używać naczyń z dnem wklęsłym lub wypukłym (2.1.2 / 2.1.3).
- Nie używać naczyń, które częściowo zakrywają pokrętkę.
- Nie uruchamiać palnika gazowego z pustym naczyniem.



Pozostawić naturalne otwory wentylacyjne w swoim domu otwarte

lub zainstalować urządzenie do wentylacji mechanicznej (okap z wentylacją mechaniczną). Intensywne i długotrwałe użytkowanie urządzenia może wymagać dodatkowej wentylacji, na przykład poprzez otwarcie okna, zapewnienie wentylacji o większej wydajności lub zwiększenie mocy wentylacji mechanicznej, jeśli takowa jest dostępna (wymagany jest minimalny

przepływ powietrza wynoszący 2 m<sup>3</sup>/h na każdy kW mocy gazu).

Przykład: płyta 60 cm – 4 palniki gazowe.

Moc całkowita:

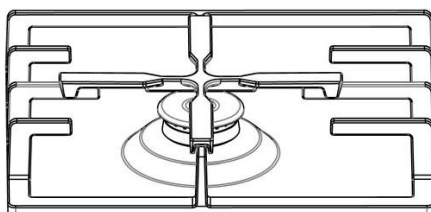
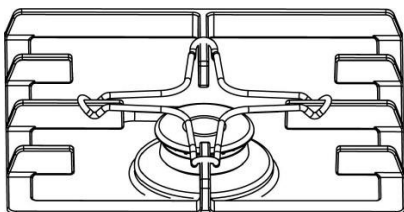
$3,0 + 1,75 + 1,75 + 1,0 = 7,5 \text{ kW}$

$7,5 \text{ kW} \times 2 = \text{minimalny przepływ}$   
15 m<sup>3</sup>/h.

## 2.2 NACZYNIA STOSOWANE NA PALNIKACH GAZOWYCH:

Średnica naczynia	Palnik	Zastosowanie
Od 22 do 24 cm	Potrójny pierścień	Smażenie – Podgrzewanie do wrzenia
Od 20 do 22 cm	Szybkie	Przysmażanie produktów
Od 16 do 18 cm	Półszybkie	Sosy – Podgrzewanie
Od 10 do 14 cm	Pomocnicze	Gotowanie


Wraz z płytą dostarczany jest krzyżak (ze stali nierdzewnej lub z żeliwa, w zależności od modelu) umożliwiający dopasowanie z rusztem palnika pomocniczego.



# 3 KONSERWACJA

## 3.1 KONSERWACJA URZĄDZENIA

### Świece i wtryskiwacze:

Jeśli świece  są zabrudzone, należy wyczyścić je małą szczoteczką z twardym włosiem (niemetalowym (3.1.1)).

Wtryskiwacz gazu znajduje się na środku palnika. Należy uważać, aby nie zatkać go podczas czyszczenia, ponieważ spowoduje to pogorszenie działania płyty.

W przypadku zatkania użyć agrafki w celu odblokowania wtryskiwacza (3.1.2).

### Kratki i palniki gazowe:

W przypadku uporczywych plam należy użyć nieściernej pasty do czyszczenia, a następnie spłukać czystą wodą. Dokładnie wytrzeć wszystkie części palnika przed ponownym użyciem płyty kuchennej.

### Część emaliowana:

Część emaliowaną należy czyścić gąbką i wodą z mydłem lub delikatnym deterdżentem.

Nie używać produktów ściernych lub żrących.

### Powierzchnia ze stali nierdzewnej:

Do czyszczenia części płyty

wykonanych ze stali nierdzewnej należy użyć gąbki i wody z mydłem lub komercyjnego produktu przeznaczonego do czyszczenia stali nierdzewnej.

Unikać działania substancji takich jak sok z cytryny, pomidory, słona woda, ocet, kawa i mleko, które długo pozostają na emaliowanych powierzchniach



Utrzymanie płyty kuchennej będzie łatwiejsze, jeśli odpowiednie czynności będą wykonywane przed jej użyciem. Ustawić wszystkie elementy sterowania zasilania elektrycznego i gazu w pozycji zerowej.



Elementy płyty powinny w miarę możliwości być myte ręcznie, a nie w zmywarce.

- Do czyszczenia płyty kuchennej nie należy używać szorstkiej gąbki.
- Nie używać parowych urządzeń czyszczących.
- Po wyczyszczeniu palnika należy upewnić się, że nasadka palnika jest umieszczona w swojej obudowie.
- Jak pokazano na rysunku, 2 miseczki palników muszą być umieszczone dokładnie naprzeciwko 2 oznaczeń.
- Nasadka palnika musi być ustawiona stabilnie i płasko.

---

# 4 ROZWIĄZYWANIE PROBLEMÓW

---

## 4.1 ZAPALANIE PALNIKÓW

Po naciśnięciu pokręteł nie pojawiają się iskry:

- Sprawdzić podłączenie elektryczne urządzenia.
- Sprawdzić czystość świec zapłonowych.
- Sprawdzić czystość i poprawność montażu palników.
- Jeśli płyta jest zamocowana do blatu, sprawdzić, czy wsporniki mocujące nie są zdeformowane.
- Sprawdzić, czy pierścienie uszczelniające pod pokrętłami nie wysuwają się z ich obudowy.

## 4.2 W CHWILI NACIŚNIĘCIA POKRĘTŁA ISKRY POJAWIAJĄ SIĘ RÓWNOCZEŚNIE NA WSZYSTKICH PALNIKACH

Jest to normalne. Funkcja zapalania jest scentralizowana i steruje jednocześnie wszystkimi palnikami.

## 4.3 POJAWIAJĄ SIĘ ISKRY, ALE PALNIK(I) NIE ZAPALA(JA) SIĘ

- Sprawdzić otwarcie wlotu gazu.
- Jeśli używany jest gaz pochodzący z butli lub zbiornika, sprawdzić, czy

nie są one puste.

- Jeśli płyta została właśnie zainstalowana lub butla gazowa została wymieniona, należy przytrzymać pokrętło wciśnięte w pozycji pełnego otwarcia, aż gaz dotrze do palników.
- Upewnić się, że pokrywa jest ustawiona prawidłowo (3.1.2).

## 4.4 PODCZAS ZAPALANIA PŁOMIENIE ZAPALAJĄ SIĘ, ALE NATYCHMIAST PO ZWOLNIENIU POKRĘTŁA GASNĄ

- Nacisnąć mocno pokrętła do oporu i przytrzymać przez kilka sekund po pojawieniu się płomieni.
- Sprawdzić, czy części palnika są zamontowane prawidłowo.
- Sprawdzić, czy pierścienie uszczelniające pod pokrętłami nie wysuwają się z ich obudowy.
- Unikać silnych przeciągów w pomieszczeniu.
- Należy zapalić palnik przed postawieniem na nim naczynia.

## 4.5 NA BIEGU JAŁOWYM PALNIK GAŚNIE LUB PŁOMIENIE POZOSTAJĄ WYSOKIE

- Sprawdzić zgodność między

używanym gazem a zainstalowanymi wtryskiwaczami (patrz dane identyfikacyjne wtryskiwaczy w punkcie „Zmiana gazu”).

- **Przypomnienie:** płyty są standardowo dostarczane z regulacją dla gazu z sieci (gaz ziemny).
- Sprawdzić poprawność ustawienia śrub na biegu jałowym (patrz w punkcie „Zmiana gazu”).

#### **4.6 PŁOMIENIE MAJĄ NIEREGULARNY WYGLĄD**

- Sprawdzić czystość palników i wtryskiwaczy znajdujących się pod palnikami, montaż palników itp.

#### **4.7 PODCZAS DZIAŁANIA POKRĘTŁA NAGRZEWAJĄ SIĘ**

- Na palnikach, które znajdują się w pobliżu pokręteł należy używać małych naczyń.
- Duże naczynia należy ustawiać na największych palnikach, jak najdalej od pokręteł.
- Ustawić naczynie dokładnie na środku palnika.
- **Nie powinno wystawać nad pokrętła.**

---

# 5 ŚRODOWISKO

---

## OCHRONA ŚRODOWISKA

Materiały opakowaniowe tego urządzenia nadają się do recyklingu. Zachęcamy do ich recyklingu i do umieszczenia ich w przewidzianych w tym celu pojemnikach, a tym samym do przyczynienia się w ten sposób do ochrony środowiska.



Samo urządzenie również zawiera wiele materiałów podlegających recyklingowi. Na produkcie znajduje się symbol, który oznacza, że zużyte urządzenia

nie powinny być mieszane z innymi odpadami.

Recykling urządzeń organizowany przez producenta sprzętu zostanie wykonany w najlepszych dla Państwa warunkach, zgodnie z dyrektywą europejską 2002/96/WE dotyczącą zużytego sprzętu elektrycznego i elektronicznego.

W celu uzyskania informacji na temat najbliższych punktów zbiórki zużytego sprzętu należy zwrócić się do władz lokalnych lub sprzedawcy.

Dziękujemy za Państwa współpracę na rzecz ochrony środowiska.



---

# 6 DZIAŁ OBSŁUGI KLIENTA

---

## SERWIS NAPRAWCZY

Ewentualne interwencje przy urządzeniu powinny być wykonywane przez osoby wykwalifikowane, autoryzowane przez markę. Aby ułatwić rozwiązanie problemu, podczas rozmowy z serwisem naprawczym należy podać kompletne dane referencyjne posiadanego urządzenia (nazwa handlowa, numer serwisowy, numer seryjny). Informacje znajdują się na tabliczce znamionowej (6.1.1).

Informacje dotyczące marki można znaleźć na stronie: [www.de-dietrich.com](http://www.de-dietrich.com)



*Usługa świadczona przez firmę Brandt France, Spółkę Akcyjną  
Uproszczoną z kapitałem zakładowym w wysokości 100 000 000 euro.  
Wpisana do Rejestru Handlowego Spółek miasta Nanterre pod numerem  
801 250 531.*

PT GUIA DE INSTALAÇÃO E UTILIZAÇÃO

# *TABELA DE COZEDURA*

TABELA DE COZEDURA A GÁS

DPE3601X

DPE3601BM

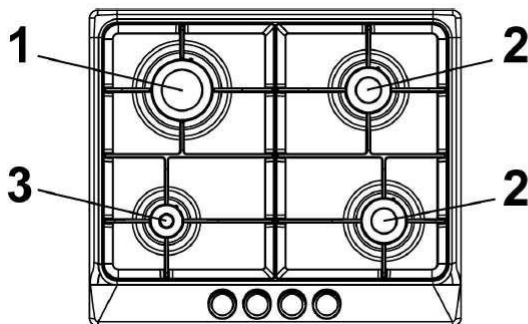
DPE3601WM

DPE3601XM

**De Dietrich** 

<b>1</b>	<b>3,0 kW</b>	<b>G20</b>
<b>2</b>	<b>1,75 kW</b>	<b>G20</b>
<b>3</b>	<b>1,0 kW</b>	<b>G20</b>

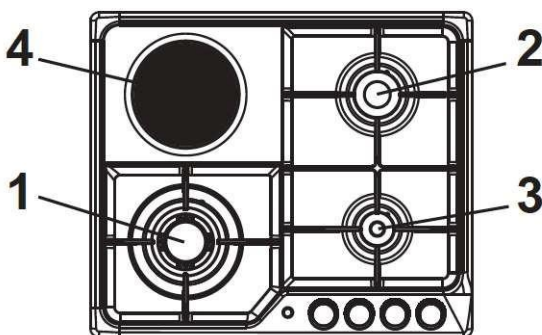
Identificação do modelo		<b>DPE3601X</b>	
Tipo de placa de cozedura		<b>GÁS</b>	
Número de zonas de cozedura		<b>4</b>	
<b>Eficácia energética do bico a gás</b>			
Traseira direita	EE bico a gás	<b>57,3</b>	%
Traseira esquerda	EE bico a gás	<b>57,1</b>	%
Dianteira esquerda	EE bico a gás	<b>/</b>	%
Dianteira direita	EE bico a gás	<b>57,3</b>	%
	<b>EE bico a gás</b>	<b>57,2</b>	%



1	3,8 kW	G20
2	1,75 kW	G20
3	1,0 kW	G20
4	1,5 kW	

Identificação do modelo		<b>DPE3601BM/WM/XM</b>	
Tipo de placa de cozedura		<b>PLACA MISTA GÁS-ELÉTRICA ENCASTRÁVEL</b>	
Número de zonas de cozedura		<b>3</b>	
<b>Eficácia energética do bico a gás</b>			
Traseira direita	EE bico a gás	<b>57,3</b>	%
Dianteira esquerda	EE bico a gás	<b>52,6</b>	%
Dianteira direita	EE bico a gás	<b>/</b>	%
	<b>EE bico a gás</b>	<b>55,0</b>	%

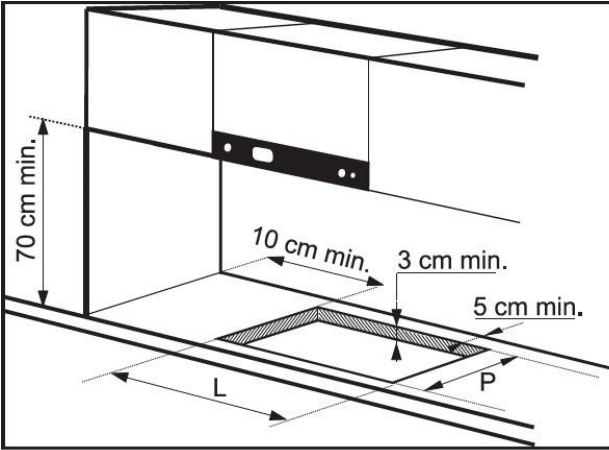
Número de zonas de aquecimento		<b>1</b>	
Tecnologia de aquecimento		<b>PLACA SÓLIDA</b>	
Posicionar o elemento de aquecimento	Diâmetro da superfície útil por zona de cozedura com aquecimento elétrico.	Consumo de energia para a zona de cozedura elétrica.	
Traseira esquerda	Ø 14,5 cm	EC electric cooking	190,8 Wh/kg



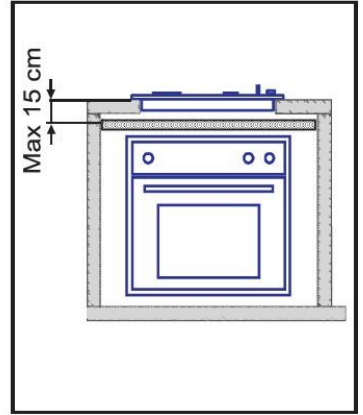
0.1.2

# 1

1,1

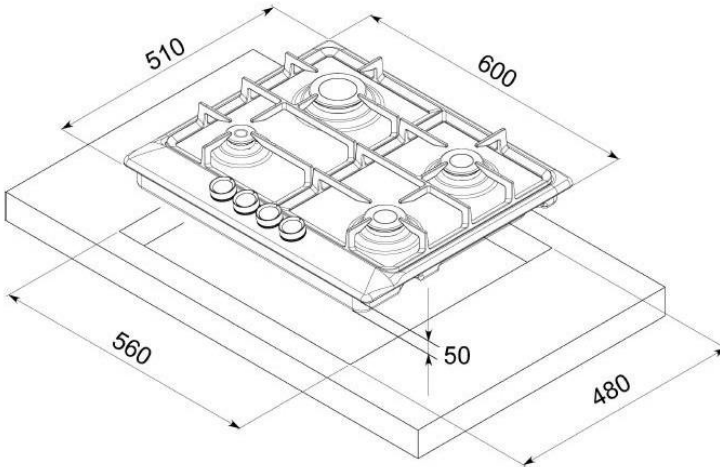


1.1.1



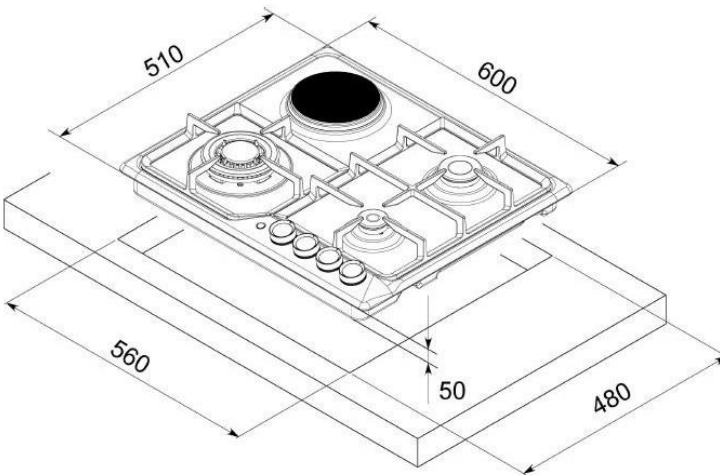
1.1.2

DPE3601X

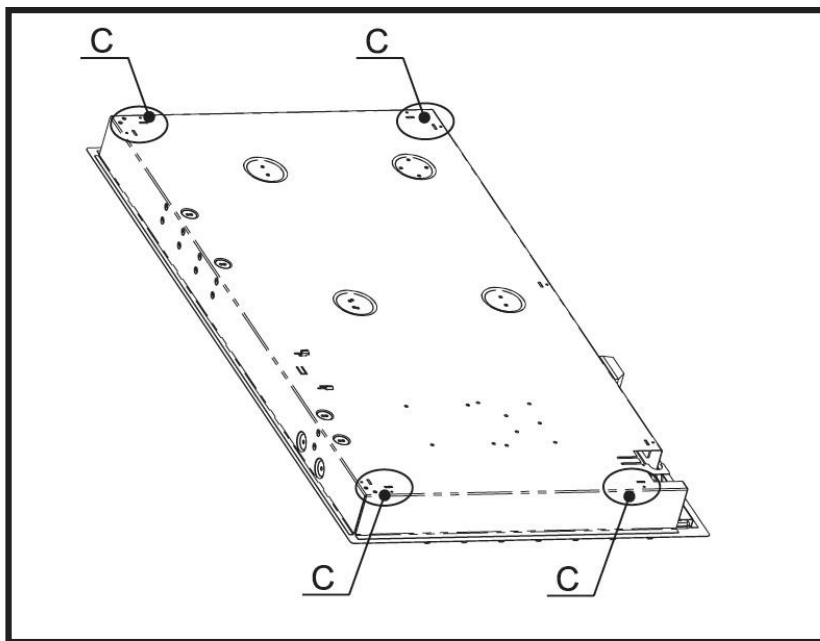


1.1.1A

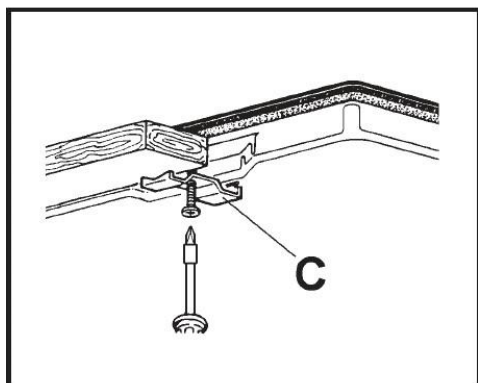
DPE3601B/W/XM



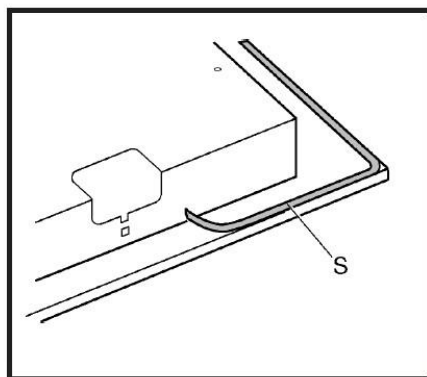
1.1.1B



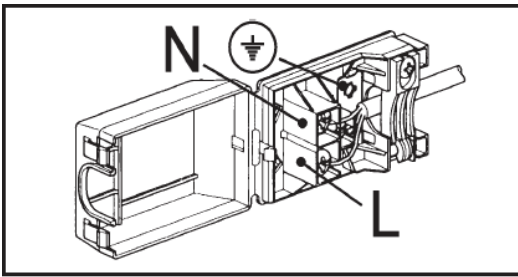
1.1.3



1.1.4



1.1.5

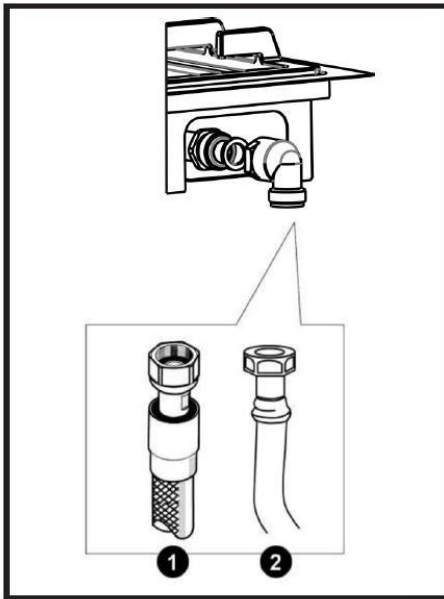


1.2.

1.2.1

<i>Cabo L castanho</i>	<i>FASE</i>
<i>Cabo N azul</i>	<i>NEUTRO</i>
<i>Cabo ⊕⊖ verde-amarelo</i>	<i>TERRA</i>

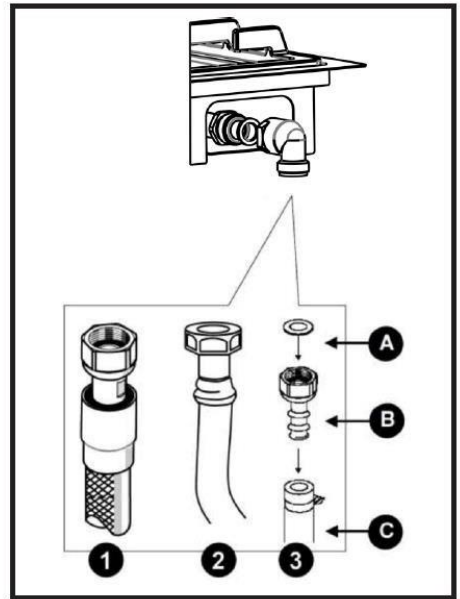
G20/25



1.3.

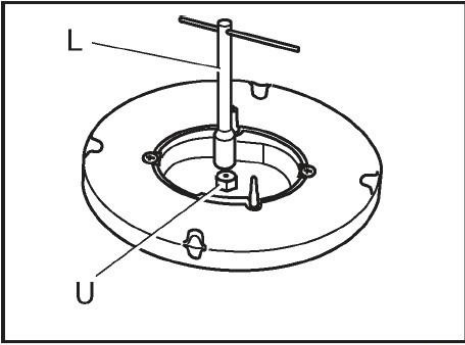
1.3.1

G30/31



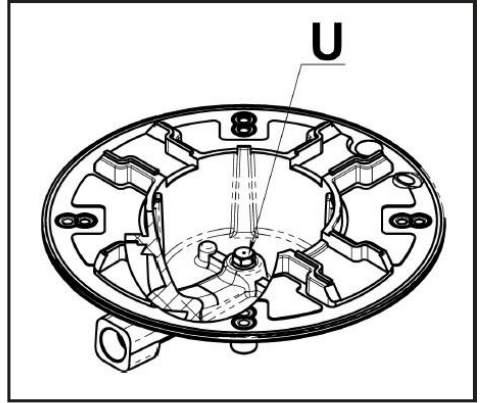
1.3.2



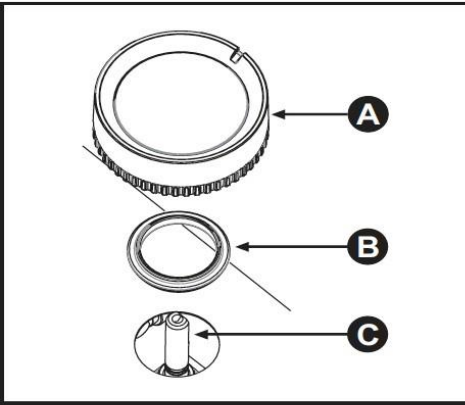


1.4.

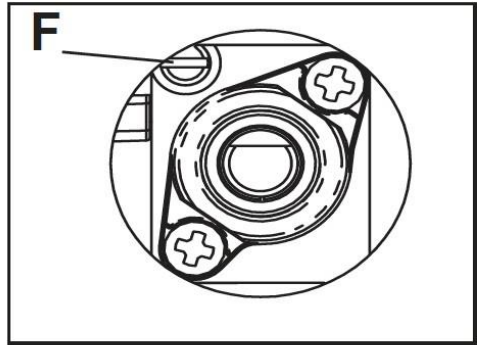
1.4.1



1.4.2



1.4.3



1.4.4

BICOS		GÁS	PRESSÃO DE SERVIÇO mbar	DÉBITO		DIÂMETRO DO INJETOR/ 1/100 Mm	DIÂMETRO DA TORNEIRA DE DESVIO 1/100 mm	CALOR NOMINAL ENTRADA (kW)	
Nº	DESIGNAÇÃO/			g/h	L/h			Max.	Min.
1	RÁPIDO	G30	28-30	218	-	85	42	3,0	0,95
		G31	37	218	-	85	42	3,0	0,95
		G20	20	-	290	115	Reg.	3,0	0,95
		G25.3	25	-	332	121	Reg.	3,0	0,95
2	SEMI-RÁPIDO	G30	28-30	127	-	65	31	1,75	0,6
		G31	37	127	-	65	31	1,75	0,6
		G20	20	-	165	97	Reg.	1,75	0,6
		G25.3	25	-	194	94	Reg.	1,75	0,6
3	AUXILIAR	G30	28-30	73	-	50	27	1,0	0,45
		G31	37	73	-	50	27	1,0	0,45
		G20	20	-	99	72	Reg.	1,0	0,45
		G25.3	25	-	111	72	Reg.	1,0	0,45
4	COROA TRIPLA	G30	28-30	277	-	98	60	3,8	2,1
		G31	37	277	-	98	60	3,8	2,1
		G20	20	-	367	135	Reg.	3,8	2,1
		G25.3	25	-	421	143	Reg.	3,8	2,1

## 1.5.

### Título abreviado ou referências aos métodos de medição e de cálculo utilizados para estabelecer a conformidade com as exigências acima

O desempenho de cada bico individual é calculado conforme a norma EN 30-2-1 (2015).

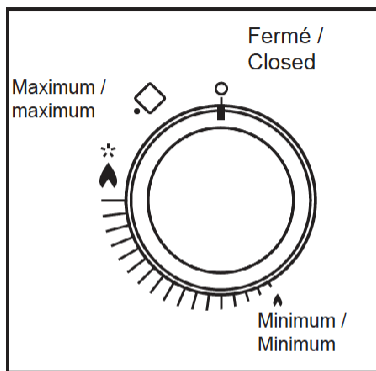
O rendimento global da tabela de cozedura é calculado conforme o Regulamento UE 66/2014 Par. 2,2

A eficácia é calculada apenas para os bicos com uma capacidade nominal é superior a 1,16 KW (EN 30-2-1 (2015)).

### Informação que seja pertinente para o cliente para minimizar o consumo de energia fora da utilização

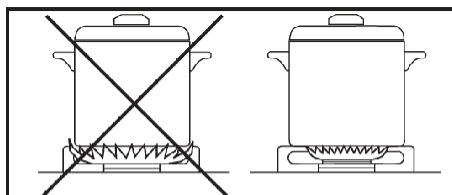
Poupança de energia: recomendamos a utilização de recipientes de fundo plano. Utilize as tampas do tamanho dos recipientes. Ajustar as quantidades de óleo ou de gordura para evitar respingos ajustando a potência do bico.

# 2

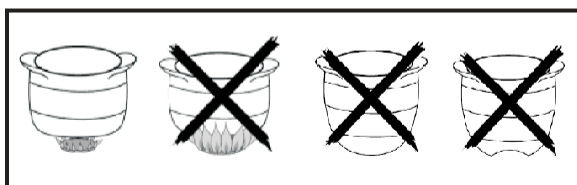


2.1.

2.1.1

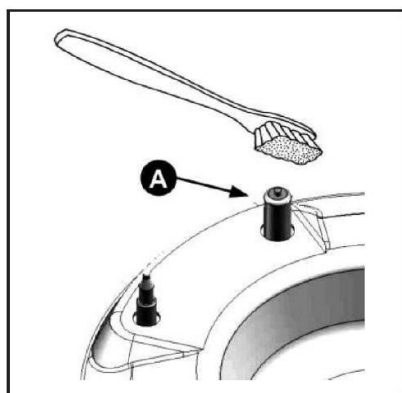


2.1.2



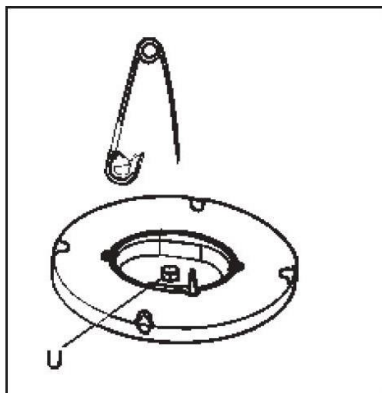
2.1.3

# 3

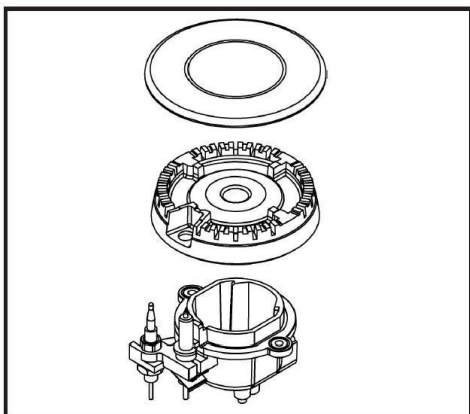


3.1.

3.1.1



3.1.2

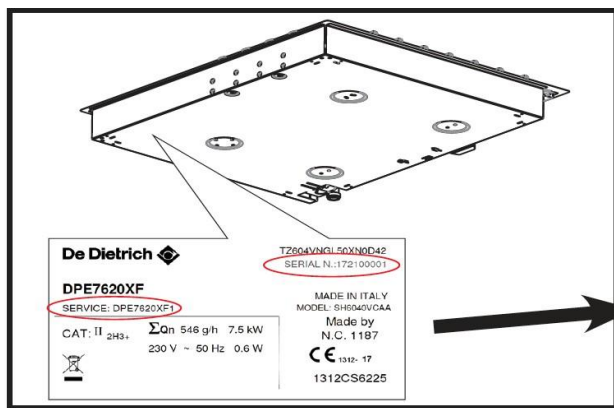


- Após a limpeza do bico do fogão, deve garantir que a tampa do bico do fogão é colocado no seu lugar.
- A tampa do bico do fogão deve ser posicionada de forma estável e plana.

## 5



## 6



Service:

Serial:

6.1

6.1.1



## **PREZADA CLIENTE, PREZADO CLIENTE,**

Descobrir os produtos De Dietrich, é experimentar emoções únicas. A atração é imediata desde o primeiro olhar. A qualidade do design é ilustrada pela estética intemporal e pelos acabamentos cuidados que tornam cada objeto elegante e refinado, em perfeita harmonia uns com os outros. Em seguida, surge a irresistível vontade de lhes tocar.

O design De Dietrich tem como trunfos os materiais robustos e prestigiantes. Privilegia-se o autêntico. Associando a tecnologia mais evoluída a materiais nobres, De Dietrich assegura a realização de produtos de alta execução ao serviço da arte culinária, uma paixão partilhada por todos os amantes da cozinha. Desejamos-lhe muita satisfação na utilização deste novo aparelho  
Agradecemos a sua confiança.

**De Dietrich** 

0	IDENTIFICAÇÃO .....	7
1	INSTALAÇÃO.....	7
1.1	ENCASTRAMENTO .....	7
1.2	LIGAÇÃO ELÉTRICA .....	8
1.3	LIGAÇÃO AO GÁS .....	8
1.4	TROCA DE GÁS.....	10
1.5	LIGAÇÃO AO GÁS.....	11
2	UTILIZAÇÃO .....	12
2.1	COLOCAÇÃO EM AVANÇO DOS BICOS DE GÁS.....	12
2.2	RECIPIENTES PARA BICOS DE GÁS.....	13
3	MANUTENÇÃO.....	14
3.1	MANUTENÇÃO DO SEU APARELHO .....	14
	Velas e injetores.....	14
	Grelhas e bicos de gás .....	14
	Parte esmaltada.....	14
	Parte de cima de inox .....	14
4	PROBLEMAS E SOLUÇÕES .....	15
4.1	IGNIÇÃO DOS BICOS.....	15
4.2	DURANTE A PRESSÃO DE UMA MANETE, HÁ FAÍSCAS EM TODOS OS BICOS AO MESMO TEMPO.....	15
4.3	HÁ FAÍSCAS MAS O(S) BICO(S) NÃO SE ACENDEM.....	15

4.4	DURANTE A IGNIÇÃO, AS CHAMAS ACENDEM-SE E DEPOIS APAGAM-SE QUANDO A MANETE ESTÁ SOLTA .....	15
4.5	EM RALENTI, O BICO APAGA-SE OU AS CHAMAS MANTÊM-SE GRANDES .....	15
4.6	AS CHAMAS TÊM UM ASPETO IRREGULAR .....	16
4.7	DURANTE A COZEDURA, AS MANETES FICAM QUENTES..	16
5	MEIO AMBIENTE.....	17
6	SERVIÇO DE CONSUMIDOR.....	18

---

# **SEGURANÇA E PRECAUÇÕES IMPORTANTES**

---

## **INSTRUÇÕES DE SEGURANÇA IMPORTANTES A LER COM ATENÇÃO E CONSERVAR PARA FUTURAS UTILIZAÇÕES**

Este manual está disponível para download no sítio Internet da marca.

- Este aparelho pode ser utilizado por crianças com 8 anos ou mais, e por pessoas com capacidades físicas, sensoriais ou mentais reduzidas desprovidas de experiência e conhecimentos, se beneficiarem de uma supervisão ou de instruções prévias acerca da utilização do aparelho de maneira segura e tiverem entendido os riscos corridos.
- Crianças não devem brincar com o aparelho.
- As operações de limpeza e de manutenção não devem ser realizadas por crianças sem supervisão.
- É conveniente supervisionar as crianças para assegurar que não brincam com o aparelho.
- Deve ser possível se desconectar da rede ou utilizar uma folha de fazer atual, ou pela incorporação de um interruptor nas canalizações fixas, de acordo com as regras de instalação.
- A ficha da tomada de corrente deve estar acessível após a instalação.
- Este aparelho não se destina a ser posto em funcionamento através de um dispositivo de temporização externo ou de um sistema de comando à distância separado.
- **ADVERTÊNCIA:** Efetuar uma cozedura sobre uma placa de cozedura e usando gordura ou óleo pode tornar-se perigoso e provocar um incêndio.
- Não deve tentar extinguir um incêndio com água. Deve desligar o aparelho, cobrir a chama com uma manta anti-incêndio ou uma cobertura.
- Risco de incêndio: não colocar nada sobre as superfícies de cozedura.
- Antes da instalação, deve garantir que as condições de distribuição local (natureza do gás e pressão do gás) e o ajuste do aparelho sejam compatíveis.
- As condições de ajuste deste aparelho encontram-se inscritas na etiqueta situada na bolsa ou na placa sinalética.
- Este aparelho não está ligado a um dispositivo de evacuação de produtos de combustão. Deve ser instalado e ligado conforme as regras em vigor. Deve



prestar-se particular atenção às disposições aplicáveis em termos de ventilação.

- A utilização de um aparelho de cozedura a gás leva à produção de calor e humidade no local onde é instalado. Deve assegurar um bom arejamento da cozinha: manter abertos os orifícios de arejamento mecânico.
- Uma utilização intensiva e prolongada do aparelho pode exigir um arejamento suplementar, por exemplo, abrindo uma janela, ou um arejamento mais eficaz, aumentando a potência da ventilação mecânica, se existir.
- **ADVERTÊNCIA:** Não recomendamos dispositivos de proteção da placa. Não utilize proteções de mesa a menos que tenham sido concebidas pelo fabricante destes aparelhos de cozedura ou sejam recomendadas por este fabricante nas instruções de utilização incluídas no aparelho. A utilização de proteções inadequadas pode provocar acidentes.
- Esta placa de cozedura foi criada para uma utilização por particulares num local de habitação.
- Esta mesa está conforme a norma EN 30-1-1 e é de classe 3. Este aparelho deve ser instalado e usado apenas num local bem arejado. Consulte este guia antes de instalar e usar o seu aparelho.
- **ADVERTÊNCIA:** O processo de cozedura deve ser supervisionado. Um processo de cozedura curto deve ser supervisionado sem interrupção.
- Estas placas de cozinha destinam-se exclusivamente à cozedura de géneros alimentares e bebidas e não contêm componentes à base de amianto.
- Não guarde no móvel situado por baixo da placa de cozinha os produtos de manutenção ou inflamáveis (atomizador ou recipiente sob pressão, bem como papéis, livros de receitas).
- Se utilizar uma gaveta colocada por baixo da mesa, desaconselhamos a organização de objetos que sejam afetados pela temperatura (plásticos, papéis, bombas aerossol, etc.).
- A sua placa deve estar desconectada da alimentação elétrica (elétrica e gás) antes de qualquer intervenção.
- Se ligar os aparelhos elétricos a uma tomada situada na proximidade, assegure-se de que o cabo de alimentação não está em contacto com as zonas quentes.
- Não utilizar aparelhos de limpeza a vapor.
- Se o cabo de alimentação ficar danificado, deverá ser substituído pelo fabricante, o serviço pós-venda, ou uma pessoa igualmente habilitada, de modo a evitar qualquer perigo. O cabo é de tipo Y

- Não utilize recipientes que ultrapassem os bordos da placa de cozinha.
- Como medida de segurança, após a utilização, não se esqueça de fechar a torneira de corte geral do gás distribuído por canalização ou a torneira da botija de gás butano/propano.
- A marca de conformidade CE é afixada nestas placas.
- A instalação é reservada a instaladores e técnicos qualificados.
- ADVERTÊNCIA: Se a superfície estiver fissurada, desligue a alimentação do aparelho para evitar o risco de choque elétrico.
- Quando uma manete é difícil de rodar, NÃO FORCE. Pedir a intervenção do instalador com urgência.
- Para a cozedura, nunca utilize folhas de papel de alumínio. Nunca coloque produtos embalados com alumínio, ou em bandejas de alumínio, sobre a sua placa de cozedura. O alumínio fundiria e deterioraria definitivamente o seu aparelho de cozedura.
- O aparelho a encastrar num elemento de cozinha ou num plano de trabalho. Este aparelho pertence à classe 3 e foi criado para uma utilização unicamente doméstica. O aparelho é fabricado para ser encastrado nos móveis resistentes ao calor. As paredes dos móveis devem resistir a uma temperatura de 125°C conforme as normas europeias.



**Declaração de conformidade:**

***Declaramos que os nossos produtos estão conforme as diretivas, ordenações e regulamentos europeus atuais, bem como as exigências enunciadas nas normas de referência.***

---

# 0 IDENTIFICAÇÃO

---

Identifique o seu tipo de placa de cozinha comparando o número e a disposição dos focos do seu aparelho

com as ilustrações (0.1.1) e (0.1.2).

---

# 1 INSTALAÇÃO

---

encontrar facilmente no futuro as referências do seu aparelho, aconselhamos anotá-las na página “Serviço aos Consumidores” (6.1.1). Esta página explica também onde os encontrar no seu aparelho.

## 1.1 ENCASTRAMENTO:


O seu aparelho deve ser encastrado na placa do móvel de suporte de 3 cm de espessura mínima, feito num material que resista ao calor, ou revestido com um material que resista ao calor.

Se estiver uma barreira horizontal sob a placa, esta deve estar a 15 cm em relação à parte de baixo do plano de trabalho (1.1.2).

Em qualquer caso, não coloque nenhum atomizador ou recipiente sob pressão no compartimento que possa existir sob a mesa (ver capítulo “Instruções de segurança”).

Cumprir o croquis (1.1.1).

- Retire as grelhas de “suporte de tacho”, as tampas dos bicos e as partes de cima dos bicos, identificando a sua posição.
- Coloque a placa de volta e pouse-a com precaução por cima da abertura do móvel para não danificar as manetes e as velas de ligação.
- Para assegurar a estanqueidade entre o cárter e o plano de trabalho, cole a junta em espuma **S** sobre o perímetro exterior do cárter, antes da instalação da placa. (1.1.5).
- Coloque a sua placa de cozinha na abertura do móvel de suporte tendo cuidado para que fique centrada.
- Coloque as cabeças dos bicos, as tampas e as grelhas de suporte de tachos.

- Ligue a sua placa ao gás (ver capítulo “Ligação ao gás” e à eletricidade (ver capítulo “Ligação elétrica”).
- Pode imobilizar, se desejar, a placa, com quatro pés de fixação  entregues com os parafusos (1.1.3/1.1.4) fixos aos quatro cantos do cárter. Utilize imperativamente os orifícios previstos para este efeito, seguindo o desenho.

**Pare de aparafusar quando o pé de fixação começar a ficar deformado. Não utilizar parafusadoras.**

- **Divisão de instalação:** Este aparelho não vem equipado com um dispositivo de evacuação de produtos de combustão, por isso, é necessário evacuar os fumos para o exterior usando um extrator ou um ventilador elétrico que seja colocado em marcha sempre que usarmos o aparelho. A divisão onde está instalado o aparelho deve ter um fluxo de ar natural para a combustão regular do gás e para a ventilação da divisão.



## 1.2 LIGAÇÃO ELÉTRICA

A sua placa é entregue com um fio de alimentação (de tipo H05RR-F - F - T90 de secção de 0,75 mm<sup>2</sup>) com 3 condutores (fase + terra + neutro) e deve ser ligado à rede 220-240V~monofásica por meio de uma tomada de corrente de fase + terra + neutra normalizada CEI 60083 ou de um dispositivo de corte omipolar com uma distância de abertura de pelo

menos 3,5 mm. A tomada deve estar acessível após a instalação.

Secção do cabo a utilizar	
	220-240 V~ - 50/60 Gás HZ
Cabo H05RR-F - T90	3 condutores com 1 para a terra
Secção dos condutores em mm <sup>2</sup>	0,75
Fusível	1,5 A



O fio de proteção (verde/amarelo) está ligado ao terminal de terra  do aparelho que deve ser ligado ao terminal de terra  da instalação (1.2.1).

Se o cabo de alimentação estiver danificado, deve ser substituído por um cabo ou um conjunto especial disponível junto do fabricante ou do seu serviço pós-venda.




Para que possa encontrar as referências do seu aparelho sem dificuldades no futuro, recomendamos que as anote na página (6.1.1) “Serviço pós-venda e de relação com os clientes” (esta página indica também onde encontrar as mesmas no seu aparelho).

## 1.3 LIGAÇÃO AO GÁS:

Se a sua placa de cozinha estiver instalada por cima de um forno ou se a proximidade de outros elementos aquecedores arrisque provocar um aquecimento da ligação, é imperativo que seja feita com um tubo rígido.

**Se for usado um tubo flexível ou um tubo macio** (caso do gás butano), deve ser instalado de forma

a que não possa entrar em contacto com uma parte móvel do módulo de encastramento (por exemplo, uma gaveta), e que não passa num lugar suscetível de ficar congestionado.

 Todos os tubos suaves e flexíveis cuja duração de vida seja limitada devem ter um comprimento máximo de 2 metros e serem visitáveis em todo o seu comprimento. Devem ser substituídos antes da data limite de utilização (marcada no tubo). Independentemente do meio de ligação escolhido, assegure-se da sua estanqueidade, após a instalação, com água com sabão. Em França, deve utilizar um tubo ou um tubo com a estampa NF Gás.



A ligação ao gás deve ser efetuada conforme as regras em vigor no país da instalação.

- Gás distribuído por canalização de gás natural (1.3.1).

Para sua segurança, deve escolher exclusivamente uma das 3 ligações seguintes:

— **Ligação com um tubo rígido** de cobre com bicos mecânicos aparafusáveis (norma de gás G1/2).

- Faça a ligação diretamente à extremidade do cotovelo montado no aparelho.

**1** **Ligação com um tubo flexível metálico** (inox) **ondulado** com **bicos mecânicos** aparafusáveis (conforme a norma NF D 36-121) cuja duração de vida seja ilimitada.

**2** Ligação com um tubo flexível metálico de borracha reforçada **com bicos mecânicos** aparafusáveis (conforme a norma NF D 36-103) cuja

duração de vida seja de 10 anos nox)



Durante a ligação ao gás da sua placa, se tiver de mudar a orientação do cotovelo montado no aparelho:

- Troque a junta de estanqueidade.
- Aparafuse a porca do cotovelo sem ultrapassar um binário de aperto de 17 N.m.
- Gás distribuído por botija ou reservatório (gás butano/propano) (1.3.2).

Para sua segurança, deve escolher exclusivamente uma das 3 ligações seguintes:

**1** **Ligação com um tubo rígido** de cobre com bicos mecânicos aparafusáveis (norma de gás G1/2).


**2** **Ligação com um tubo flexível metálico** (inox) **ondulado** com **bicos mecânicos** aparafusáveis (conforme a norma NF D 36-125) cuja duração de vida seja ilimitada.

**3** **Ligação com tubo flexível** de borracha reforçada **com bicos mecânicos** aparafusáveis (conforme a norma NF D 36-112) cuja duração de vida seja de 10 anos.


Numa instalação existente, um tubo suave equipado com coleiras de aperto **C** (conforme a norma XP D 36-110) cuja duração de vida seja de 5 anos pode ser utilizado. É necessário neste caso usar um encaixe sem esquecer de colocar uma junta de estanqueidade **A** entre o encaixe **B** e o cotovelo da placa.



Encontrará o encaixe e a junta de estanqueidade junto do seu serviço de pós-venda.

 Aperte o encaixe com um binário que não ultrapasse os 25 N.m.

## 1.4 TROCA DE GÁS:

 O seu aparelho é entregue pré-ajustado para o gás natural.

Os injetores necessários para a adaptação ao butano/propano estão na bolsa que contém este guia.

A cada substituição do gás, deve sucessivamente:

1. Adaptar a ligação ao gás
2. Trocar os injetores,
3. Ajustar os retardadores das torneiras.

### 1) Adapte a ligação ao gás:

- Consulte o parágrafo “Ligação ao gás”.

### 2) Troque os injetores procedendo como se segue:

- Retire as grelhas, as tampas e as coberturas de todos os bicos.
- Acione a fundo a chave de bucha tribord **L** sobre o injetor **U**. **(1.4.1)** Desaperte com a ajuda da chave **L** os injetores **U** situados no fundo de cada tacho e remova-os.
- Coloque os injetores de gás correspondentes, conforme a identificação dos injetores e a placa das características do gás **(1.5)**

Para tal:

- Acione a fundo a chave sobre o injetor.
- Bloqueie energicamente os


injetores.

### **Triplo coroa do bico: (1.4.2)**

- Desaperte o injetor com a ajuda de uma chave.
- Montar os injetores (U) do gás correspondente, conforme a identificação dos injetores e a tabela das características do gás.
- Bloqueie energicamente os injetores.

### **Atenção para não deteriorar o produto.**

Coloque as cabeças dos bicos as tampas e as grelhas de suporte de tachos.

 **A cada troca de gás, assinale a caixa correspondente ao nível do gás na etiqueta situada na bolsa. Consulte o parágrafo “Ligação ao gás correspondente”.**

**3) Ajuste os desaceleradores das torneiras:** estão situados sob as manetes **A** **(1.4.3)**.

- Acione torneira por torneira **C**
- Retire as manetes **A**, os anéis de estanqueidade **B** puxando-os para cima.

### **— Passagem do gás natural em gás butano/propano:**

- Introduza uma chave de fendas de cabeça plana **C** no orifício do painel de comandos girando o parafuso **F** de derivação **(1.4.4)**.

Para um ajuste correto do mínimo, gire o parafuso no sentido horário.

**Para os bicos que funcionem com gás G30, o parafuso de derivação deve estar completamente aparafusado.**

*O ajuste do mínimo deve estar sempre correto e a chama deve ficar sempre acesa mesmo no caso de uma passagem rápida da posição máxima para a mínima.*

#### **— Passagem do gás butano/propano para gás natural:**

- Desaperte o parafuso de ajuste dos desaceleradores de latão (amarelo) (1.4.4) com a ajuda da pequena chave de fendas plana, no sentido anti-horário.
- Volte a montar a manete,
- Acenda o bico, na posição máxima, e passe para a posição de ralenti.
- Levante novamente a manete, e depois gire o parafuso de ajuste no sentido horário até à posição

mais baixa antes da extinção das chamas.

- Volte a montar o anel de estanqueidade e a manete,
- Execute várias manobras de passagem para o débito máximo em ralenti: não é preciso que a chama se apague; caso contrário desaperte o parafuso de ajuste de forma a obter uma boa manutenção da chama durante estas manobras.

### **1.5 LIGAÇÃO AO GÁS:**

A tabela (1.5) indica as implantações dos injetores no seu aparelho em função do gás utilizado. Cada número está marcado no injetor.


## 2 UTILIZAÇÃO

### 2.1 COLOCAÇÃO EM AVANÇO DOS BICOS DE GÁS



Cada bico é controlado por uma torneira com um sistema de segurança que, em caso de extinção acidental da chama (transbordo, corrente de ar...) corta rápida e automaticamente a entrada de gás e previne que se escape.



Cada bico é alimentado por uma torneira cuja abertura é feita pressionando e girando no sentido anti-horário.


O ponto “0” corresponde ao fecho da torneira.

• Selecione o bico desejado identificando-o com os símbolos situados junto das manetes (ex. bico traseiro direito  ) **2.1.1**

• Para acender um bico:

- Pressione a manete e gire no sentido anti-horário  até à posição máxima .

- Mantenha a manete pressionada para acionar uma série de faíscas até ficar ligado. O ajuste para um débito reduzido é efetuado entre o símbolo   o símbolo.

 No caso de extinção da chama,

basta voltar a acender normalmente seguindo as instruções de acendimento. As chamadas do bico são mais pequenas ao nível dos dedos da grelha para proteger o esmalte da grelha.

O ruído gerado por determinados bicos está associado à potência forte e à combustão do gás; isto não degrada em nada a qualidade da cozedura. No caso de avaria na corrente, aproxime um fósforo do bico que abriu anteriormente.



Mantenha a manete completamente pressionada alguns segundos após surgir a chama para acionar o sistema de segurança.

- Ajuste a coroa de chamas de forma a que não transbordem do perímetro do recipiente **(2.1.2 / 2.1.3)**.
- Não utilize um recipiente de fundo côncavo ou convexo **(2.1.2 / 2.1.3)**.
- Não utilize recipientes que cubram parcialmente as manetes.
- Não deixe funcionar um foco de gás com um recipiente vazio.



Mantenha abertos os orifícios de arejamento natural da sua casa ou instale um dispositivo de arejamento



mecânico (extrator de ventilação mecânica). Uma utilização intensiva e prolongada do aparelho pode requerer um arejamento suplementar, por exemplo, abrindo uma janela ou um arejamento mais eficaz ou aumentando a potência da ventilação mecânica se existir (é necessário um débito de ar mínimo de 2 m<sup>3</sup>/h por kW

de potência de gás se for necessário).

Exemplo: placa de 60 cm - 4 focos de gás.

Potência total:

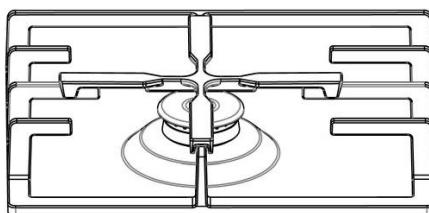
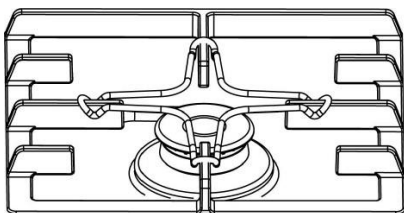
$$3,0 + 1,75 + 1,75 + 1,0 = 7,5 \text{ kW}$$

$$7,5 \text{ kW} \times 2 = 15 \text{ m}^3/\text{h} \text{ de débito mínimo.}$$

## 2.2 RECIPIENTES PARA BICOS DE GÁS:

Diâmetro do recipiente	Bico	Utilização
22 a 24 cm	Coroa tripla	Fritos - Ebulição
20 a 22 cm	Rápido	Alimentos a inserir
16 a 18 cm	Semi-rápido	Molho - reaquecimento
10 a 14 cm	Auxiliar	Fervura


A cruzeta (em inox ou em ferro fundido conforme os modelos) é fornecida com a placa para se adaptar à grelha do bico auxiliar.



# 3 MANUTENÇÃO

## 3.1 MANUTENÇÃO DO SEU APARELHO

### Velas e injetores:

No caso de obstrução das velas  limpe-as com a ajuda de uma pequena escova de pelos duros (não metálicos **(3.1.1)**).

O injetor de gás encontra-se no centro do bico na forma de um tacho. Não deve obstruir o mesmo durante a limpeza, pois tal perturbará o desempenho da sua placa.

Em caso de obstrução, utilize um alfinete de ama para desobstruir o injetor **(3.1.2)**.

### Grelhas e bicos de gás:

No caso de manchas persistentes, utilize um creme não abrasivo, e depois limpe com água limpa. Limpe cuidadosamente cada peça do bico antes de reutilizar a sua placa de cozedura.

### Parte esmaltada:

a parte estamaltada deve ser limpa com uma esponja e água com sabão ou com um detergente ligeiro.

Não utilizar produtos abrasivos ou corrosivos.

### Parte de cima de inox:

Para limpar o inox da placa, utilize uma esponja e água com sabão ou um produto do comércio especial inox.

Evitar que as substâncias como o sumo de limão, tomate, água com sal, vinagre, café e leite fiquem muito tempo nas superfícies esmaltadas.



A manutenção da sua placa de cozinha é facilitada se for efetuada antes do seu funcionamento. Coloque a zero todos os comandos elétricos e a gás.



Prefira uma limpeza dos elementos da placa à mão a uma máquina de lavar a loiça.

- Não utilize uma esponja abrasiva para limpar a sua placa de cozinha.
- Não utilize um dispositivo de limpeza a vapor.
- Após a limpeza do bico do fogão, deve garantir que a tampa do bico do fogão é colocado no seu lugar.
- Conforme indicado no desenho, os 2 recipientes de bicos devem ser colocados em face às 2 marcas.
- A tampa do bico do fogão deve ser posicionada de forma estável e plana.

---

# 4 PROBLEMAS E SOLUÇÕES

---

## 4.1 IGNIÇÃO DOS BICOS.

Não há faísca quando se pressiona as manetes:

- Verifique a ligação elétrica do seu aparelho.
- Verifique a limpeza das velas de ignição.
- Verifique a limpeza e a montagem correta dos bicos.
- Se a placa estiver quebrada sobre o plano de trabalho, verifique se os pés de fixação não estão deformados.
- Verifique se os anéis de estanqueidade sob as manetes não saem do seu lugar.

## 4.2 DURANTE A PRESSÃO DE UMA MANETE, HÁ FAÍSCAS EM TODOS OS BICOS AO MESMO TEMPO.

É normal. A função de ignição está centralizado e comanda todos os bicos simultaneamente.

## 4.3 HÁ FAÍSCAS MAS O(S) BICO(S) NÃO SE ACENDEM.

- Verifique a abertura da entrada de gás.
- Se tiver gás em botija ou cisterna, verifique se não está vazia.
- Se acaba de instalar a placa ou de trocar a botija de gás, mantenha a

manete pressionada na posição de abertura máxima até à entrada de gás nos bicos.

- Assegure-se de que a tampa está corretamente posicionada (3.1.2)

## 4.4 DURANTE A IGNIÇÃO, AS CHAMAS ACENDEM-SE E DEPOIS APAGAM-SE QUANDO A MANETE ESTÁ SOLTA.

- Pressione bem as manetes e mantenha esta pressão durante alguns segundos após surgirem as chamas.
- Verifique se as peças do bico estão bem colocadas.
- Verifique se os anéis de estanqueidade sob as manetes não saem do seu lugar.
- Evite as correntes de ar violentas na divisão.
- Acenda o seu bico antes de colocar o tacho sobre o mesmo.

## 4.5 EM RALENTI, O BICO APAGA-SE OU AS CHAMAS MANTÊM-SE GRANDES.

- Evite a correspondência entre o gás utilizado e os injetores instalados (ver a marcação dos injetores no capítulo “Troca de gás”).
- **Lembrete:** as placas de cozinha são entregues de origem com gás

da rede (gás natural).

- Verifique o ajuste correto dos parafusos ao ralentim (ver parágrafo “Troca de gás”).

#### **4.6 AS CHAMAS TÊM UM ASPETO IRREGULAR.**

- Verifique se os bicos estão limpos e os injetores estão situados sob os bicos, a montagem dos bicos, etc.

#### **4.7 DURANTE COZEDURA, MANETES QUENTES.**

**A  
AS  
FICAM**

- Utilize tachos pequenos nos bicos que estão mais próximos das manetes.
- Os grandes recipientes devem ser colocados sobre bicos maiores, mais longe das manetes.
- O tacho deve ser bem instalado no centro do bico.
- **Não deve passar para cima das manetes.**

---

# 5 MEIO AMBIENTE

---

## RESPEITO PELO MEIO AMBIENTE

Os materiais da embalagem deste aparelho são recicláveis. Participe na sua reciclagem contribuindo para a proteção do meio ambiente, eliminando-os nos contentores municipais previstos para o efeito.



O seu aparelho também contém vários materiais recicláveis. Assim, inclui este logótipo para indicar que os aparelhos usados não devem ser misturados com outros

resíduos.

Assim, a reciclagem de aparelhos usados do fabricante será realizada nas melhores condições, em conformidade com a Diretiva Europeia 2002/96/CE em matéria de equipamentos elétricos e eletrónicos.

Consulte a sua câmara municipal ou o seu revendedor quanto aos pontos de recolha dos aparelhos usados mais próximos da sua habitação.

Agradecemos a sua colaboração na proteção do meio ambiente.

---

## **6 SERVIÇO DE CONSUMIDOR**

---

### **INTERVENÇÕES**

As eventuais intervenções no aparelho devem ser efetuadas por um profissional qualificado que trabalhe para a marca. Aquando da sua chamada, para facilitar o processamento do seu pedido, deve munir-se com as referências completas do seu aparelho (referência comercial, referência de serviço, número de série). Estas informações figuram na placa informativa (6.1.1).

Encontre informações da marca em:  
[www.de-dietrich.com](http://www.de-dietrich.com)

**De Dietrich** 

*Serviço fornecido por Brandt França, sociedade por ações simplificada comum capital de 100.000.000 euros RCS Nanterre 801 250 531.*

