

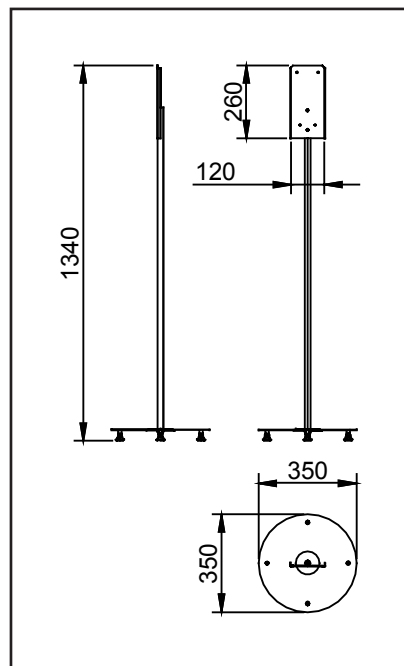
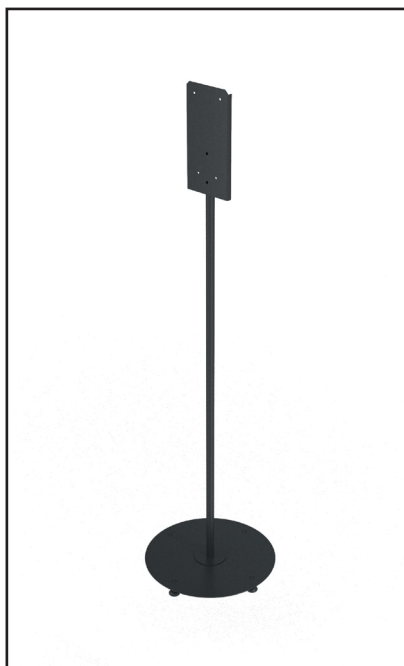
# MANUEL D'UTILISATION

## Stand métallique pour distributeur de gel

FSTKDG\_MS\_811



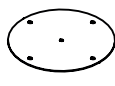
Facile à assembler pour une utilisation dans les espaces publics et d'entreprise.



Contient : \_\_\_\_\_



Poteau  
1 pcs



Pied  
1 pcs



Écrou inférieur  
1 pcs



Boulon M10x30  
1 pcs



Vis antidérapante  
4 pcs

### Instructions de montage :

1. Fixez le pied au poteau avec un boulon M10x30 et insérez l'écrou inférieur.
2. Vissez les quatre vis antidérapantes sur la base du pied. La hauteur des pieds peut être ajustée pour compenser le sol inégal.

