



Manuel de l'utilisateur

Owners Manual

Français : Pages 2 à 6

English : Pages 7 to 11



Plus d'informations sur notre marque, nos produits et notre savoir-faire :



Scanne moi !



Ne manquez rien de nos actualités :
Suivez notre page Facebook
"Davis Acoustics News"



FRANÇAIS - FELICITATIONS !

Vous venez de choisir des enceintes DAVIS Acoustics, et nous vous remercions chaleureusement de votre choix. Vous allez enfin pouvoir écouter vos disques préférés dans les meilleures conditions possibles.

Créé en 1986, DAVIS a mis tout son savoir-faire et toute son expertise dans l'étude et la conception de ce modèle. Une fabrication haut de gamme et des matériaux d'avant-garde font des enceintes DAVIS un produit d'exception qui va vous accompagner pendant de très nombreuses années. Ces performances très supérieures vous procureront beaucoup de plaisir, et devraient sublimer l'ensemble de vos écoutes.

Afin de bénéficier pleinement du potentiel de vos enceintes, nous vous invitons à lire ces quelques pages. Il est important, en effet, de soigner leur installation en suivant nos instructions. Conservez précieusement ce feuillet pour éventuellement le relire lors d'une installation future. Si vous avez des questions supplémentaires concernant l'utilisation de vos enceintes DAVIS, vous pouvez également, à tout moment, contacter votre revendeur agréé.

Le rodage ...

Dès le déballage, vos enceintes DAVIS sont capables d'offrir une écoute d'une réelle finesse. Néanmoins, les haut-parleurs qui la composent nécessitent un certain temps de rodage pour fonctionner parfaitement. Toutes les parties mécaniques des transducteurs vont s'assouplir avec le rodage, car l'écoute, qui peut paraître un peu « sèche » lors des premières écoutes, va s'améliorer au fil du temps, et de manière significative. Nous vous recommandons de brancher vos enceintes selon les recommandations qui vont suivre, et de les laisser fonctionner normalement (ni trop haut, ni trop bas volume). Le temps de rodage varie d'un modèle à l'autre, il est compris entre quelques heures et environ 150 heures. Merci d'en tenir rigueur avant toute écoute critique.

Nettoyage des enceintes...

Les enceintes DAVIS utilisent des coffrets à structure solide et durable. Cependant, nous vous recommandons de ne pas utiliser de produits abrasifs lors du nettoyage de vos enceintes. Appliquez un chiffon sec sur la surface du produit, à l'exception de la face avant qui est équipée des haut-parleurs. Pour celle-ci, appliquez simplement un plumeau pour la dépoussiérer, sans toucher les haut-parleurs. Si l'enceinte est tachée, vous pouvez utiliser un chiffon légèrement humide. Les produits laqués peuvent être traités au « polish », avec précaution.

Les grilles de protection...

Toutes les enceintes DAVIS sont équipées d'une grille de protection externe. Nous vous recommandons de la laisser sur l'enceinte, même lors des écoutes. Celle-ci a pour but d'éviter tout endommagement des haut-parleurs. Elles sont neutres, acoustiquement parlant, et ne perturbent aucunement l'utilisation de l'enceinte.

MISE EN ŒUVRE

Déballage : Lors de l'ouverture de votre carton d'emballage, prenez un soin particulier pour déballer vos enceintes. Attention de bien conserver tous les éléments qui se trouvent dans le carton (pointes de découplage, socles et/ou butées plastiques). Ils seront nécessaires pour une bonne installation. Merci de conserver les cartons d'origine pour les réutiliser lors d'un déplacement ou d'un éventuel déménagement.

Branchements

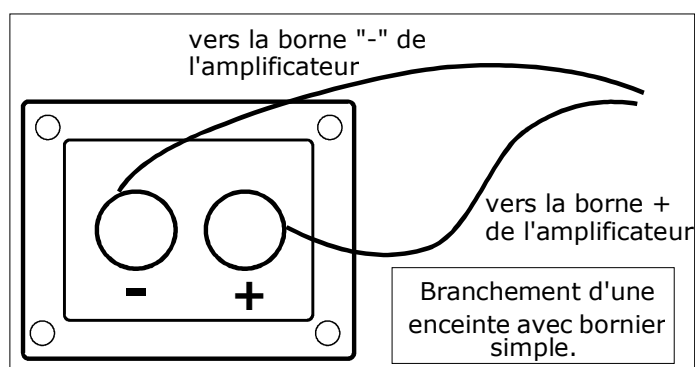
IMPORTANT : Avant tout branchement, il est nécessaire d'éteindre tous les composants électriques de votre chaîne (amplificateur, lecteur...). Vous pourriez endommager les enceintes et/ou l'amplificateur lors du montage.

Votre enceinte acoustique doit être reliée à un amplificateur pour pouvoir fonctionner, à l'aide de câbles pour enceintes (non fournis). A l'arrière de vos DAVIS, les connecteurs assurent un contact fiable et polyvalent pour câbles dénudés, fiches bananes ou fourches. Il est impératif de bien respecter les polarités des enceintes (la borne « + » rouge de l'enceinte doit être reliée à la borne « + » de l'amplificateur, même opération pour la borne négative de l'enceinte qu'il faut relier à la borne négative de l'amplificateur). Ce bon branchement est obligatoire pour obtenir un son de qualité.

Dans tous les cas, vous pouvez demander conseil à votre revendeur concernant la qualité et le diamètre des câbles à utiliser.

Câble simple : dénudez le bout du câble sur 1 cm environ, dévissez un écrou, et faites passer la partie dénudée du câble dans le trou de la tige filetée, prévu à cet effet. Revissez alors l'écrou pour que le contact électrique puisse se faire. Répétez l'opération pour la borne de l'autre couleur.

Bornier simple :



Positionnement des enceintes :

Afin d'optimiser l'écoute de vos enceintes, il est important de suivre les préconisations suivantes :

A. Pour les enceintes AVANT :

Il est important qu'elles se situent face à la zone d'écoute, de manière parfaitement symétrique. L'auditeur et les deux enceintes doivent former un triangle isocèle (la distance AUDITEUR-ENCEINTE GAUCHE doit être égale à la distance AUDITEUR-ENCEINTE DROITE).

Le tweeter de chaque enceinte doit être placé environ au niveau des oreilles de l'auditeur (une fois dans sa position d'écoute).

Les colonnes seront ainsi posées directement sur le sol, alors que les modèles de type bibliothèque devront être placés sur des supports d'enceintes.

Positionnez vos enceintes sans les coller au mur arrière (30 cm environ), et orientez-les légèrement vers la zone d'écoute. Le « pincement » des enceintes peut en effet modifier la perception stéréophonique. Evitez si possible de les mettre trop près d'un angle.

Un tel positionnement aurait pour effet d'exciter certaines résonances de la pièce, et accentuerait le niveau de grave.

Le local d'écoute joue un rôle non négligeable dans la restitution du son des enceintes, vous pouvez essayer différentes positions avant de trouver l'emplacement idéal.

Nos enceintes de type « colonne » sont livrées avec des pointes de découplage (à visser sous l'enceinte), nous conseillons fortement leur utilisation, ceci aura pour but de « dégraisser » le registre grave (plus ferme à l'écoute).

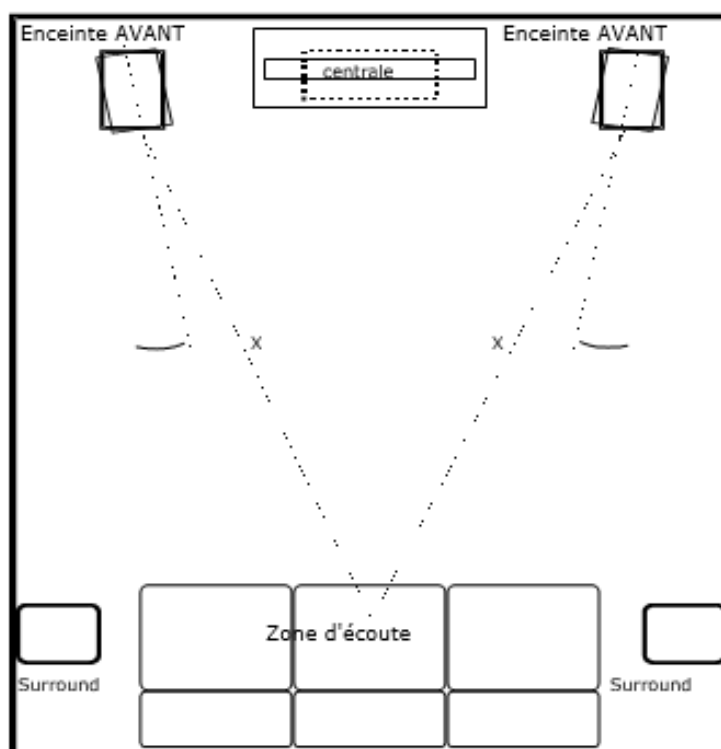
B. Pour les enceintes centrales :

Le but de l'enceinte centrale est de restituer la plupart des dialogues. Cette enceinte peut représenter jusqu'à 80% du message sonore d'un film. Il est primordial de ne pas négliger son emplacement, qui sera situé le plus proche possible de votre écran (idéalement en dessous de votre téléviseur, et pourquoi pas légèrement incliné vers la zone d'écoute).

L'enceinte centrale doit impérativement se trouver au centre des deux enceintes avant, si possible à la même distance de l'auditeur.

C. Les enceintes « surround » :

Appelées aussi enceintes d'effets, leur rôle est de retranscrire les sons d'ambiance pendant les films. Leur position idéale se fait à $\frac{3}{4}$ de la hauteur de votre plafond (Si celui-ci est de 2.40 m, il faudra alors placer les enceintes surround à 1.80 m du sol). Il est bon de les diriger horizontalement, et non vers le sol. L'auditeur percevra alors un son au-dessus de sa tête, sans pour autant distinguer de manière précise sa provenance. Vous pouvez ainsi placer les enceintes sur une étagère, ou sur un meuble de grande taille.



Utilisation :

Les enceintes DAVIS sont des enceintes à usage domestique. Elles doivent être utilisées comme telle. Assurez-vous de connecter des amplificateurs HIFI ou HOME CINEMA compatibles. Ici encore, votre revendeur DAVIS agréé est capable de vous aider dans le choix des électroniques.

En principe, évitez des électroniques trop peu puissantes (risque de distorsion à haut volume, qui peuvent endommager les tweeters).

Les enceintes DAVIS doivent être utilisées dans des endroits ni trop secs, ni trop humides. Évitez de les placer à proximité d'une source de chaleur.

Conditions de garantie :

La garantie DAVIS pour la France dure 5 ans pour les enceintes et un an pour les caissons de basse. Celle-ci est accordée uniquement au premier utilisateur du produit (non transmissible en cas de revente) et seulement après l'enregistrement en ligne sur notre site internet DAVIS ACOUSTICS – Onglet Garantie. Elle n'est valable que pour un défaut de fabrication. En cas de matériel défectueux, celui-ci doit être expédié à vos frais. En aucun cas, DAVIS n'est responsable d'une mauvaise utilisation, ou d'un mauvais branchement.

Cette garantie s'avèrerait caduque si l'appareil était démonté ou réparé autrement que par un service officiel DAVIS. La garantie ne s'applique pas à un usage commercial ou professionnel. La garantie ne peut en aucun cas donner lieu à une reprise, un remboursement ou un versement de dommages et intérêts. Notre matériel voyage toujours aux risques du destinataire.

En cas de panne, adressez-vous à votre revendeur DAVIS, qui pourra analyser le problème. Si le produit est considéré sous garantie, DAVIS s'engage à réparer le produit dans les meilleurs délais. Dans le cas contraire, DAVIS vous établira un devis de réparation.

Sont exclus de la garantie :

- Panne dû à une intervention non effectuée par Davis Acoustics
- Bobine brûlée par excès de puissance
- Toute panne résultant d'un stockage dans une pièce trop humide
- Impacts sur l'ébénisterie (chocs divers, rayures,...)
- Suspension déchirée
- Membrane arrachée
- Toute panne résultant d'un choc mécanique (par exemple une chute du produit)

Un savoir-faire unique A unique know-how



Plus de 300 références de haut-parleurs fabriquées dans notre site de production Troyen. (10 - Aube)
More than 300 different drivers built in our french factory.



More information about our brand, our products and our know-how :



Scan me !



For all our news :
Follow us on Facebook
"Davis Acoustics News"



ENGLISH - Congratulations !

Welcome! We thank you for choosing this Davis Acoustics loudspeaker product for your listening pleasure.

My father Michel Visan back in the 1970's was the Chief Designer and innovator of many of the loudspeaker designs seen today, this for several leading manufacturers at the time. In 1986 he founded Davis Acoustics. Since then, the Davis name has been synonymous with true high fidelity and is to this date a recognized leader world-wide in the design, manufacture and sale of superior quality, true, life-like, sound reproduction loudspeakers. All of our products and sub components including coils, magnets, speaker cones and cabinets are designed and hand made by our highly trained dedicated craftsmen in our factory in France. Our staff are audiophiles as well. Our OEM division manufactures speakers for several of the world's leading class automotive manufactures for their client's enjoyment as well as where we design, manufacture and supply other OEM speaker brands with our technology. The tradition of design excellence and our love for audio and audiophiles worldwide is continued by our family and staff.

Your loudspeaker has been manufactured with pride and care using only the best materials and should provide you with many, many years of listening pleasure and the enjoyment that you expected. To ensure your continued satisfaction, kindly do read the manual as it contains vital information on the preparation, use, and care of your loudspeakers. Should you have any questions please feel free to contact your Davis Authorized Reseller. Enjoy the Sound of Davis! **Sincerely,**
Olivier Visan, Director, Second Generation

We are confident in your choice of Davis for your musical enjoyment, just some quick notes before you unpack and use your loudspeakers.

Breaking-in" your loudspeakers

Your loudspeakers have been designed for the ultimate in listening pleasure and fidelity and have been tested at the factory both before assembly and after. Having said this, there is a break-in period and with some models they may sound a bit harsh during your first audition. Do not worry as this is normal. A speaker is an electro-mechanical device and as is the case with such a device the extrusion and movement of the cone comes into play as these moving parts move more freely over time. Two components may particularly benefit from a break-in period: The surround, which can be made of various types of rubber or foam that holds the edge of the cone to the speaker basket, and the spider, which connects the basket and the center of the cone. Both are flexible and therefore allowing them first to experience their full range of motion and when they loosen up this results in free movement and better response. The most enjoyable way to break-in your speakers is to simply play them, choosing music with a wide dynamic range. Adjust the volume neither too low

nor too high. About 150 hours of play time will season your speakers. Do not play at high volumes during this time. Please note where depending on the model not all speakers will sound dramatically different after break-in. Some improve only marginally, while others do change in ways that may surprise you!

Cleaning

Our cabinets are handsomely designed and assembled. We use premium hand selected woods and specialty, durable finishes. Those with a natural wood finish may show slight variances between the enclosures colors between the same model, this is normal. All require little if any maintenance. Never use a furniture polish on any of our enclosures. To remove fingerprints etc., always use a lint free, soft, dry cloth. FOR THE FACE, USE A FEATHER DUSTER. DO NOT TOUCH THE SPEAKER CONES. If there is a stain on the cabinet, use a soft cloth that has been slightly moistened, then use a soft dry cloth to dry.

Speaker-Grill Faceplates

The grills have been designed to protect your speakers. They are transparent to sound and can be kept on, this to avoid potential damage to the speakers themselves.

Starting your Davis journey

Unpacking the contents:

All our enclosures are expertly packed. Supplied with our black lacquered enclosures are complementary dust-free white gloves which we strongly urge you to use when either taking out the loudspeakers from the carton or when moving them. This is our gift to you. It avoids you placing fingerprints onto the exterior of the case needlessly. Once you have taken the enclosures out of their shipping carton, do keep all materials. They may come useful when moving and will protect the speakers during transport.

Connections:

IMPORTANT : Before making any connections to the speakers with your high-fidelity system, turn off all amplification equipment etc. It is good practice to also disconnect the equipment from the AC power source as a precaution.

Use and Operation: Your loudspeaker needs to be connected to an amplifier to operate and reproduce sound, this using high quality audio cables (not supplied). Our speaker enclosures feature multi-use connectors accepting bare wire, plug-in Banana style or Fork style common audio connectors. Consult your Dealer for suggestions and cable/connector types.

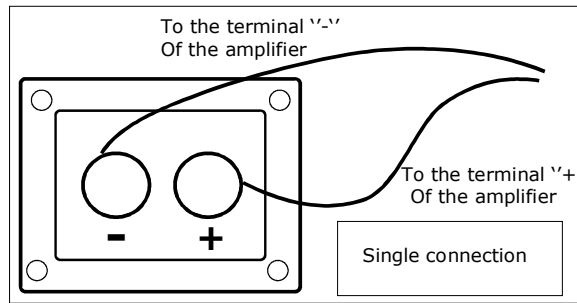
Speakers as do amplifiers have a 2 wire, polarity dependent connection. Red is positive (+) both on the amplifier and the speaker, Black represents the negative (—) connection.

Connections are easy. Use a good quality gauge of wire; you may consult your Audio Dealer for recommendations.

In a two speaker system with a simple 2 binding post connection:

If you are using bare wire: With the amplifier end terminated and connected: Strip back about 1 cm (or 1/2 inch) on both Red (+) and Black (-) cables going from the left amplifier output to the left speaker enclosures. Unscrew the cap of the red and black binding posts on the rear of the enclosure until you see a little hole.

Insert the wires into the appropriate holes observing polarity. Tighten the binding post cap snugly. Repeat the process for the right speaker.

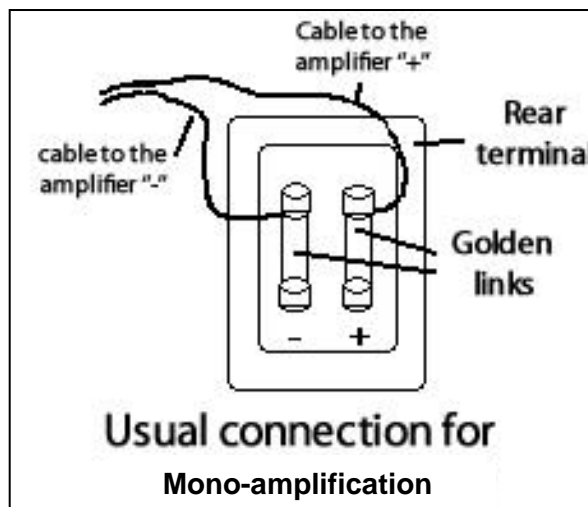


Dual Terminals for Bi-amping and bi-wiring:

It is becoming more common for higher-end performance speakers to include dual sets of binding posts. Models with dual terminals almost al-ways also feature a special type of built-in crossover with separate "high-pass" and "low-pass" sections.

Speakers with dual sets of terminals work fine when used with a single set of speaker cables. These come from the factory set up for conventional operation, with "jumpers" installed between the two sets. These jumpers can be easily removed for bi-amping or bi-wiring.

Pictured below is standard wiring where the straps remain in place. Single amp.



Speaker Placement:

For best performance and enjoyment of your loudspeakers and sound equipment very precise speaker placement can open up a whole new dimension in your listening pleasure.

Speakers need to be located symmetrically in a room and where the listener and speakers needs to form an equilateral triangle for best performance.

The speakers' tweeters need to be placed at approximately the height of the listener's ears once the audiophile is in the listening position, usually sitting down.

So speaker placement and their relative height are pre-requisites of a good listening environment.

Floor standing units need to be placed just as stored, and where bookshelf speakers should be placed onto pedestals matching the tweeter height placement as previously stated.

I. **Main Front Speakers** (Speakers in a 2 way system).

Place the speakers back from the wall to-wards the listening area by 30 cm (1 foot). Have them facing forward as pictured.

If you intend to angle the speakers this will amplify certain harmonics in the room and all accentuate the lower frequencies.

As audio is a personal matter, experimentation is always welcome.

Our free standing speaker columns come with isolators that may be screwed into the base of the enclosure. These are recommended as to highlight a much clearer and more precise low frequency response to the listener.

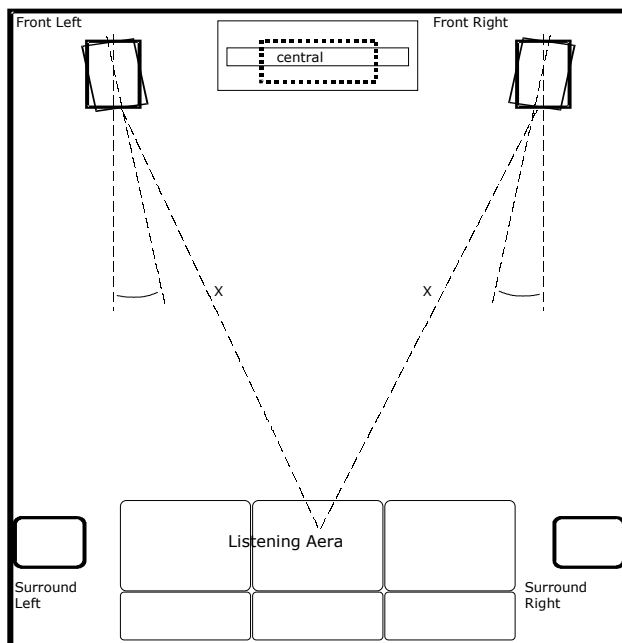
II. **Center Speaker:**

If so equipped and typically found in a multi-media home entrainment environment, this speaker is used to primarily project the voice track of the playback media.

This usually represents 80% of the audio track a movie. Place this speaker as close as possible to the projection screen or TV screen, typically below the TV screen for the best audio experience.

III. Surround Speakers:

Commonly termed as effect speakers, their purpose is to provide the listener with the background sounds on a movie track and should be placed in the rear at 3/4 of the total ceiling height. They should be placed horizontally and perpendicular to the floor and not angled downwards to the listener for best results. The listener will therefore hear the background track above one's listening position.



Conditions of guarantee

All Davis Acoustics loudspeakers are covered by guarantee drawn up by the official Davis distributor in your country. Your distributor can provide all details concerning the conditions of guarantee. Guarantee cover extends at least to that granted by the legal guarantee in force in the country where the original purchase invoice was issued.

Un savoir-faire unique
A unique know-how

Plus de 300 références de haut-parleurs fabriquées dans notre site de production Troyen. (10 - Aube)
More than 300 different drivers built in our french factory.

Enregistrez-vous-en un clic, en scannant le QR Code !



Scanne moi !



Ne manquez rien de nos actualités :
Suivez notre page Facebook
"Davis Acoustics News"



Pour que vos enceintes soient garanties, vous devez impérativement enregistrer votre produit sur notre site internet : onglet « Garantie »

Ou bien, scanner cette page et nous l'envoyer par email avec une copie de votre facture sur : info@davis-acoustics.com :

Sinon, par voie postale à l'adresse : Davis Acoustics, 70 rue de la paix, 10000 TROYES

...

Modèle(s) :

Couleur :

Nom du revendeur :

Ville :

Prix d'achat :

Date de l'achat :

Nom et prénom :

Adresse :

.....

Raison(s) de votre choix :

- Ecoute
- Réputation
- Esthétique
- Conseil du revendeur
- Conseil d'amis
- Article de presse
- Matériel français
- Rapport qualité / prix
- Autre :