

Ariane A



1 Finitions / Finishes

- ▶ Frêne noir et façade noire granulée / *Black*
- ▶ Noyer Américain et façade blanche / *American Walnut*
- ▶ Chêne clair et façade noire granulée / *Light Oak*

2 Bornier à vis à l'arrière de l'enceinte / *Terminals at the back*

3 Tweeter

- ▶ Dome souple en papier de 20 mm de diamètre / *soft paper dome, voice coil 20 mm*

4 Boomer-Médium / *Woofers-Midrange*

- ▶ 13 cm fibre de verre / *13 cm (5") fiberglass*



• L'AVIS DU LABO / THE OPINION OF THE LAB

L' **Ariane A** est un modèle d'enceinte à poser sur une colonne de la gamme ARIANE (5 ou 7). Sa forte inclinaison va diriger le son vers le plafond, puis celui-ci va le rediffuser vers le sol. Bref, cette enceinte est destinée à reproduire la dimension verticale des formats multicanaux immersifs.

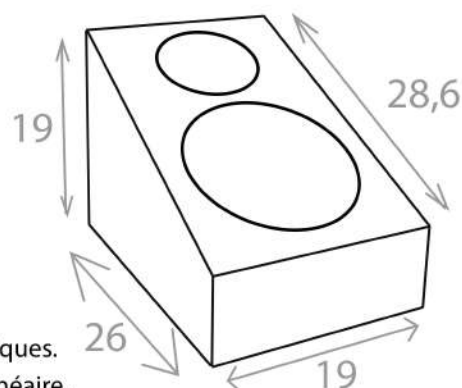
L'ensemble des marqueurs techniques et esthétiques de la gamme Ariane est conservé, à savoir le tout nouveau tweeter à dôme papier et suspension mousse avec noyau de 20mm, le woofer/medium de 13 cm en fibre de verre, une finition irréprochable dans 3 teintes contemporaines et un cache arrondi surmonté d'un tissu légèrement chiné.

A configurer en mode "small" à partir de l'amplificateur (coupure basse à 80 Hz), pour une bonne tenue en puissance.

Cette enceinte compacte, facile à alimenter, fait preuve d'une belle ouverture sonore et d'un rendement suffisant pour être associé à de nombreuses électroniques.

Le laboratoire de DAVIS a travaillé pour obtenir une courbe de rendement très linéaire, afin d'éviter de mettre en avant une partie des fréquences au profit d'une autre. Cela assure de longues heures d'écoute sans fatigue auditive.

L'enceinte est proposée avec un système de fixation arrière qui permet également de placer le produit contre un mur, en mode surround "classique".



The **Ariane A** is a model of speaker to be put on a floor standing speaker of the range ARIANE (5 or 7). Its strong inclination will direct the sound towards the ceiling, then this one will rebroadcast it towards the ground. In short, this speaker is intended to reproduce the vertical dimension of immersive multichannel formats.

All the technical and aesthetic features of the Ariane range are preserved, namely the brand new paper dome tweeter and foam suspension with a 20mm core, the 13cm fiberglass woofer/midrange, an impeccable finish in 3 contemporary colors and a rounded cover with a slightly mottled fabric.

To be configured in "small" mode from the amplifier (low cut at 80 Hz), for a good power handling.

This compact loudspeaker, easy to drive, shows a nice sound opening and a sufficient output to be associated with many electronics. The DAVIS laboratory has worked to obtain a very linear efficiency curve, in order to avoid emphasizing one part of the frequencies to the benefit of another. This ensures long hours of listening without auditory fatigue.

The loudspeaker is proposed with a rear mounting system that also allows the product to be placed against a wall, in "classic" surround mode.

Chêne clair
Light oak



Noir
Black



Noyer
American Walnut



• CARACTÉRISTIQUES / CHARACTERISTICS **Ariane A**

Charge close / closed box	oui / yes
Puissance nominale / Nominal Power	80 W
Puissance maximale / Max Power	110 W
Nombre de voies / Number of ways	2
Nombre de haut-parleurs / Number of drivers	2
Rendement / Sensitivity	88 dB
Bande passante / Frequency response	60 -22000 Hz
Tweeter	dome souple en papier de 20 mm de diamètre soft paper dome, voice coil 20 mm
Boomer-Médium / Woofer-Midrange	13 cm fibre de verre / 13 cm (5") fiber glass
Poids (kg) / Weight	2.8 (une pièce / one piece)
Impédance / Impedance	5 mini
Fréquence de coupure / Frequency cut off	3500Hz