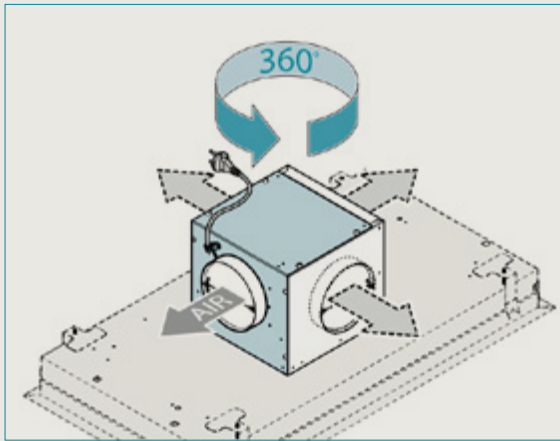
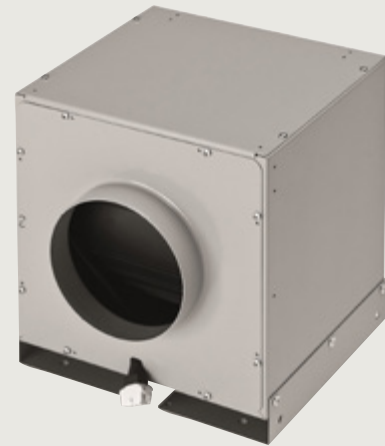


PACK MOTEUR MOT950

- Pack moteur 950 m³/h pour Installation sur Corps de Hotte
- Compatibles avec toutes les hottes possédant un moteur d'origine d'une puissance au moins égale à 800 m³/h (à l'exception des gammes NRS et GreenTech), les Plafonniers et la Downdraft.

Composition du Pack moteur :

› Moteur 950 m³/h avec 4 vitesses (124272)

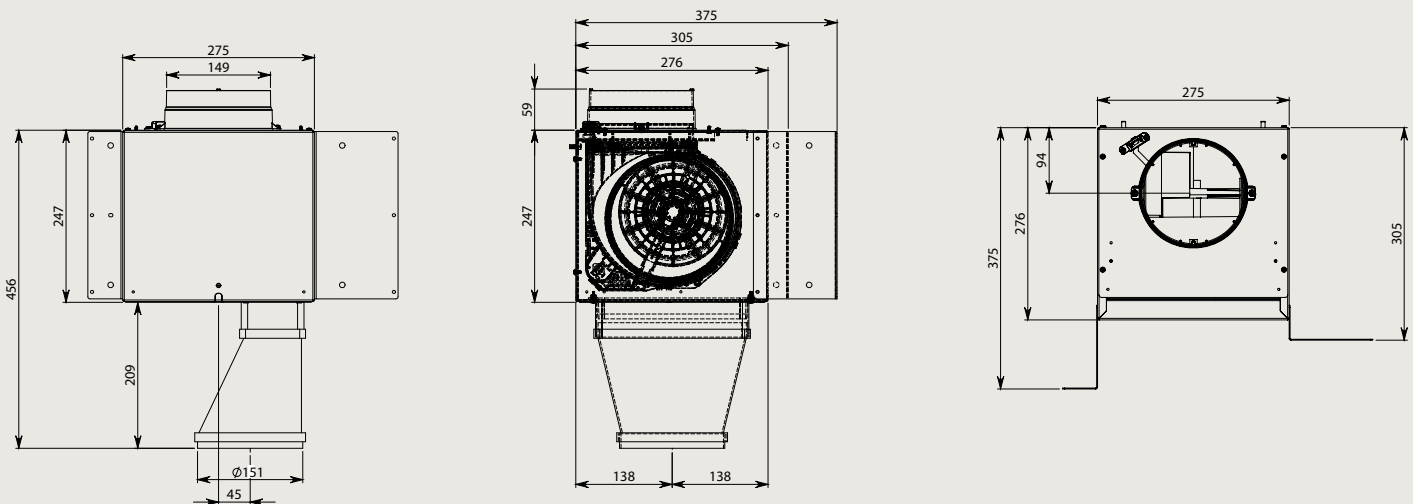


Moteur 950 m³/h

Fiche Moteur 950 m³/h

Vitesse du moteur	1	2	3	4
Niveau sonore dB(A)re1pW - I.E.C.60704-2-13	53	61	65	68
Capacité (m ³ /h) I.E.C.61591	340	450	590	790
Pression (Pa)	480	520	560	580
Puissance maximale (W)	-	-	-	220
Diamètre de sortie Ø (mm)	150	150	150	150

Dimensions du Moteur 950 m³/h



Libellé produit	Nart	Référence	Code EAN	Diamètre de gaine
Pack Moteur 950 m ³ /h	125001	MOT950	3700338206378	150 mm
Composition du pack : Moteur 950 m ³ /h	124272	MOTEUR3422	8034122709833	150 mm

Disponibilité des pièces détachées fonctionnelles de la marque FALMEC : 15 ans à compter de la date d'achat par le consommateur

Les Plafonniers et la hotte de plan Downdraft sont vendus sans moteur.
Il faut commander le pack moteur souhaité en fonction de son installation.

Pour les hottes avec un moteur d'origine, il faut enlever ce dernier avant de le connecter au nouveau moteur.