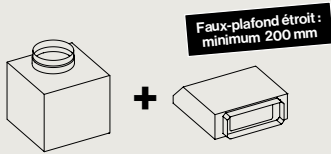


PACK MOTEUR DÉPORTÉ SOUS-COMBLES MOTDSC950

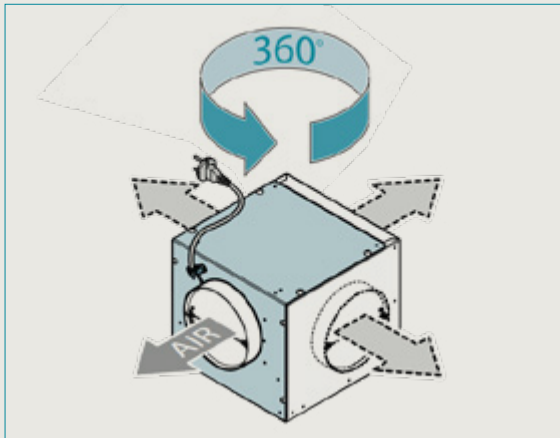
- Pack moteur 950 m³/h pour installation déportée sous-combles
- Solution de moteur éloigné pour réduire la source du bruit avec contrainte d'espace du faux-plafond
- Compatible avec toutes les hottes plafonniers FALMEC (faux-plafond étroit : minimum 200 mm)

Composition du Pack moteur :

- › Moteur 950 m³/h avec 4 vitesses (124272)
- › Raccord coudé pour raccordement gaine extra-plate (128162)



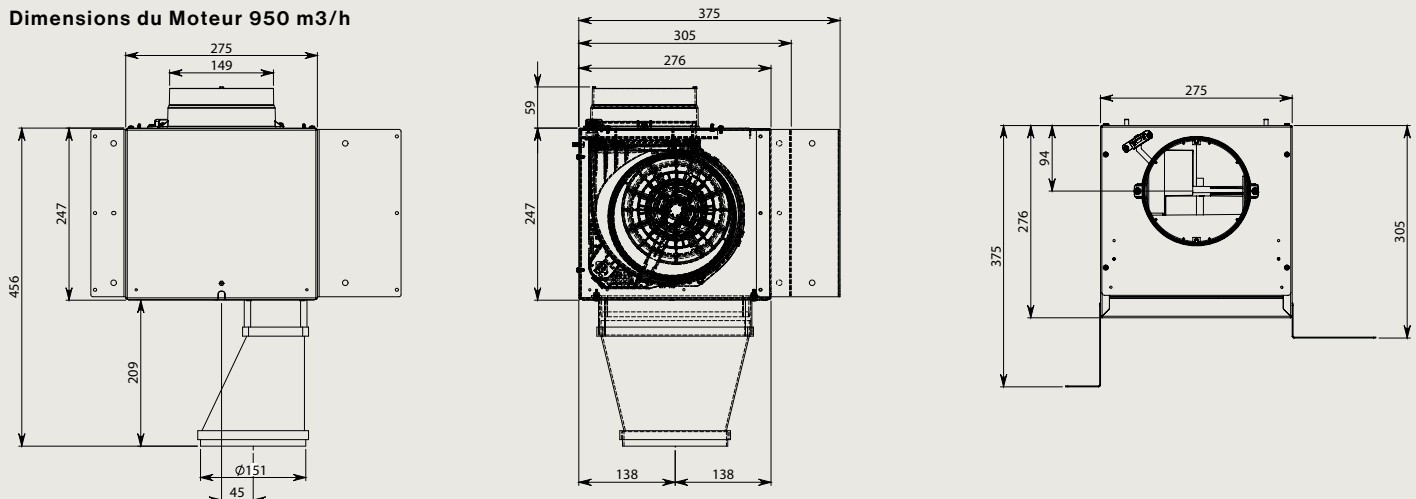
Moteur 950 m³/h



Fiche Moteur 950 m³/h

Vitesse du moteur	1	2	3	4
Niveau sonore dB(A) _{re1pW} - I.E.C.60704-2-13	53	61	65	68
Capacité (m ³ /h) I.E.C.61591	340	450	590	790
Pression (Pa)	480	520	560	580
Puissance maximale (W)	-	-	-	220
Diamètre de sortie Ø (mm)	150	150	150	150

Dimensions du Moteur 950 m³/h



Libellé produit	Nart	Référence	Code EAN	Diamètre de gaine
Pack Moteur 950 m ³ /h	125003	MOTDSC950	3700338206385	150 mm / 220 x 90mm
Composition du pack : Moteur 950 m ³ /h	124272	MOTEUR3422	8034122709833	150 mm / 220 x 90 mm
Raccord coudé pour raccordement gaine extra-plate	128162	KACL789-A	8034122707457	220 x 90 mm

Disponibilité des pièces détachées fonctionnelles de la marque FALMEC : 15 ans à compter de la date d'achat par le consommateur.

Les Plafonniers (à l'exception des modèles Aura, Cielo et Vega) sont vendus sans moteur. Il faut commander le pack moteur souhaité en fonction de son installation.