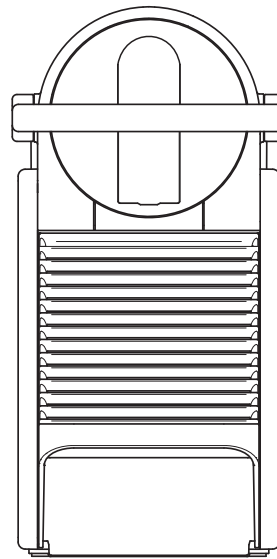


NESPRESSO

PIXIE



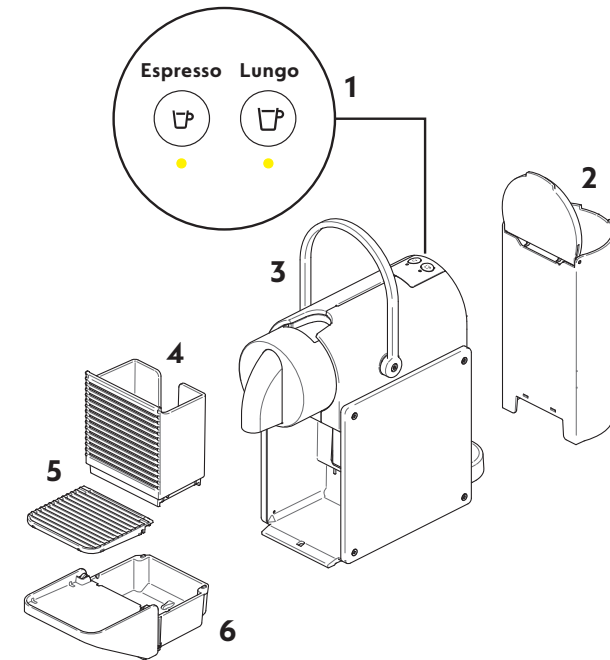
SAFETY

Before first use, carefully read the Safety instructions leaflet.

FR Avant la première utilisation, lisez attentivement la notice de sécurité. **DE** Lesen Sie vor der ersten Benutzung sorgfältig die beiliegenden Sicherheitshinweise. **IT** Prima di utilizzare l'apparecchio per la prima volta, leggere attentamente le istruzioni di sicurezza. **ES** Antes del primer uso, lea atentamente las instrucciones de seguridad. **PT** Antes da primeira utilização, ler cuidadosamente as instruções de segurança. **CS** Před prvním použitím si pečlivě přečtěte příbalový leták s bezpečnostními pokyny. **SK** Pred prvým použitím si pozorne prečítajte príbalový leták s bezpečnostnými pokynmi. **HU** Az első használat előtt figyelmesen olvassa el a biztonsági utasításokat tartalmazó tájékoztatót. **EL** Πρίν από την πρώτη χρήση, διαβάστε προσεκτικά το φυλλάδιο οδηγιών ασφαλείας. **PL** Przed pierwszym użyciem przeczytaj uważnie ulotkę dotyczącą bezpieczeństwa. **RU** Внимательно прочитайте инструкцию по технике безопасности перед первым использованием. **NL** Lees de veiligheidsvoorschriften aandachtig door voor het eerste gebruik. **DA** Før du bruger den første gang, læs venligst sikkerhedsanvisningerne grundigt. **NO** Før førstegangsbruk, les sikkerhetsinstruksjonene nøye. **FI** Lue turvallisuusohjeet huolellisesti ennen ensimmäistä käyttökertaa. **SV** Innan första användning, läs igenom säkerhetsinstruktionerna noga. **RO** Înainte de prima utilizare citiți cu atenție instrucțiunile de siguranță. **TR** İlk kullanımdan önce güvenlik talimatlarını dikkatlice okuyunuz. **MY** Sebelum penggunaan, baca risalah arahan keselamatan dengan teliti. **TH** ก่อนใช้งานครั้งแรก โปรดอ่านคำแนะนำด้านความปลอดภัยทั้งหมดอย่างรอบคอบ **ID** Sebelum melakukan percobaan, baca petunjuk penggunaan terlebih dahulu. **AR** قبل الاستخدام لأول مرة ، اقرأ بعناية نشرة تعليمات السلامة.

FR Consignes de sécurité **DE** Sicherheitshinweise **IT** Sicurezza **ES** Seguridad **PT** Segurança **CS** Bezpečnost **SK** Bezpečnosť **HU** Biztonság **EL** Ασφάλεια **PL** Zasady bezpieczeństwa **RU** Меры предосторожности **NL** Veiligheid **DA** Sikkerhedsanvisninger **NO** Sikkerhet **FI** Turvallisuus **SV** Säkerhet **RO** Instrucțiuni de siguranță **TR** Güvenlik **MY** Keselamatan **TH** ความปลอดภัย **ID** Keamanan **AR** تحذيرات السلامة

OVERVIEW



FR Informations générales **DE** Übersicht **IT** Informazioni generali **ES** Visión general **PT** Visão geral **CS** Přehled **SK** Prehľad **HU** Áttekintés **EL** Σύνοψη **PL** Informacje ogólne **RU** Обзор **NL** Overzicht **DA** Oversigt **NO** Oversikt **FI** Yleiskatsaus **SV** Översikt **RO** Prezentare generală a aparatului **TR** Genel Bakış **MY** Gambaran Keseluruhan **TH** ภาพรวม **ID** Gambaran umum **AR** ملخص

1 Buttons **FR** Boutons **DE** Tasten **IT** Tasti **ES** Botones **PT** Botões **CS** Tlačítka **SK** Tlačidlá **HU** Gombok **EL** Κουμπιά **PL** Przyciski **RU** Кнопки **NL** Knoppen **DA** Knapper **NO** Knapper **FI** Painikkeet **SV** Knappar **RO** Butoane **TR** Tuşlar **MY** Butang **TH** ปุ่มกด **ID** Tombol **AR** أزرار

2 Water tank **FR** Réservoir d'eau **DE** Wassertank **IT** Serbatoio dell'acqua **ES** Depósito de agua **PT** Depósito de água **CS** Nádoba na vodu **SK** Nádržka na vodu **HU** Víztartály **EL** Δεξαμενή νερού **PL** Zbiornik na wodę **RU** Резервуар для воды **NL** Waterreservoir **DA** Vandtank **NO** Vanntank **FI** Vesisäiliö **SV** Vattentank **RO** Rezervor apă **TR** Su Haznesi **MY** Tangki air **TH** ถังน้ำพร้อมฝาปิด **ID** Tangki Air **AR** خزان الماء

3 Lever **FR** Levier **DE** Hebel **IT** Leva **ES** Palanca **PT** Alavanca **CS** Páka **SK** Páka **HU** Kapszulakar **EL** Μοχλός **PL** Dźwignia/rączka **RU** Рычаг **NL** Hendel **DA** Håndtag **NO** Håndtak **FI** Kahva **SV** Spak **RO** Mâner **TR** Kaldıraç **MY** Tuas **TH** คันโยก **ID** Tuas **AR** مقبض

4 Used capsule container **FR** Réservoir de capsules usagées **DE** Kapselbehälter für gebrauchte Kapseln **IT** Contenitore per capsule usate **ES** Contenedor de cápsulas usadas **PT** Depósito de cápsulas usadas **CS** Kontejnér na použité kapsle **SK** Nádoba na použité kapsuly **HU** Használtkapszula-tároló **EL** Δοχείο χρησιμοποιημένων καψουλών **PL** Pojemnik na zużyte kapsułki **RU** Контейнер для использованных кофе-капсул **NL** Bakje voor gebruikte capsules **DA** Kapselbeholder **NO** Kapselbeholder **FI** Käytettyjen kapselien säiliö **SV** Behållare för använda kapslar **RO** Recipient colectare capsule **TR** Kullanılmış Kapsül Haznesi **MY** Bekas kapsul terpakai **TH** ถังรองรับแคปซูลที่ใช้แล้ว **ID** Wadah Kapsul Bekas **AR** وعاء الكبسولات المستخدمة

5 Cup support **FR** Support de tasse **DE** Tassenabstellfläche **IT** Supporto per la tazza **ES** Soporte para tazas **PT** Suporte de chávenas **CS** Odkapávací mřížka **SK** Mriežka na odkvapkávanie **HU** Csészetartó **EL** Υποστήριξη καύσας **PL** Kratka ociekowa **RU** Подставка под чашку **NL** Korphouder **DA** Koppstøtte **NO** Koppholder **FI** Kupin pidike **SV** Koppställare **RO** Suport ceașcă **TR** Bardak Altlığı **MY** Penyokong cawan **TH** ฐานรองแก้ว **ID** Penyangga Gelas **AR** اللوكب

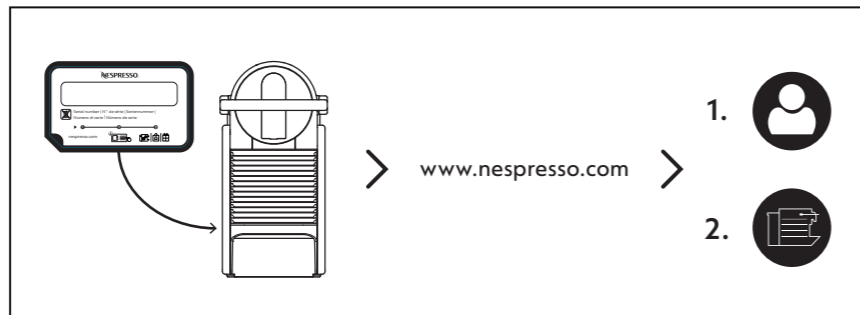
6 Drip tray **FR** Bac d'égouttage **DE** Abtropfschale **IT** Vaschetta raccogli gocce **ES** Bandeja de goteo **PT** Bandeja de gotas **CS** Odkapávací miska **SK** Zberná miska **HU** Csergetetőtálca **EL** Δοχείο συλλογής σταγόνων καφέ **PL** Tacka ociekowa **RU** Капельборник **NL** Lekbak **DA** Drypbakke **NO** Dryppskål **FI** Tippa-alusta **SV** Droppbricka **RO** Tavă picături **TR** Damlama Tepsiisi **MY** Dulang tisan **TH** ถาดรองน้ำหยด **ID** Wadah Tetesan **AR** صينية التقطير

FULL USER MANUAL



FR Mode d'emploi complet **DE** Komplette Bedienungsanleitung **IT** Manuale di istruzioni completo **ES** Manual de usuario completo **PT** Manual de utilizador completo **CS** Uživatelská příručka - plné znění **SK** Uživatelská príručka – plné znenie **HU** Teljes használati utasítás **EL** Πλήρες εγχειρίδιο χρήστη **PL** Pełna instrukcja obsługi **RU** Полное руководство пользователя **NL** Complete handleiding **DA** Komplet brugsanvisning **NO** Komplet bruksanvisning **FI** Käyttöopas **SV** Komplet bruksanvisning **RO** Manual de utilizare **TR** Kullanım Kılavuzu **MY** Manual pengguna penuh **ID** Cara Penggunaan **TH** คู่มือใช้งานฉบับสมบูรณ์ **AR** دليل المستخدم الكامل

REGISTER YOUR MACHINE



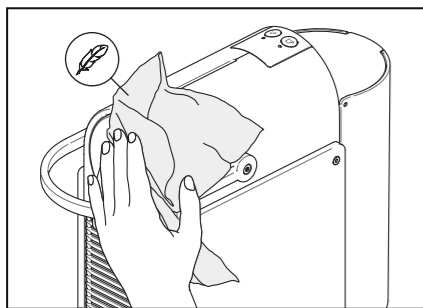
FR Enregistrer votre machine **DE** Registrieren Sie Ihre Maschine **IT** Registra la tua macchina **ES** Registre su máquina **PT** Registe a sua máquina **CS** Registrujte svůj kávovar **SK** Registrujte svoj kávovar **HU** Regisztrálja kávégéjét **EL** Κάντε εγγραφή στη μηχανή σας **PL** Zarejestruj swoją maszynę **RU** Зарегистрируйте вашу кофемашину **NL** Registreer jouw machine **DA** Registrer din maskine **NO** Registrer din maskin **FI** Rekisteröi koneesi **SV** Registrera din maskin **RO** Înregistrează-ți aparatul **TR** Makinenizi Kaydedin **MY** Daftar mesin anda **TH** มารจลงทะเบียนเครื่องของคุณ **ID** Registrasikan mesin anda **AR** سجل ماكنتك

FIRST STEPS



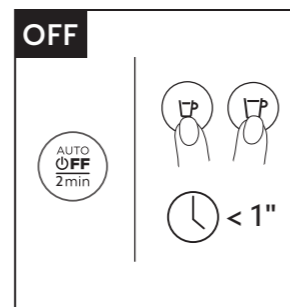
FR Premières étapes **DE** Erste Schritte **IT** Primi passi **ES** Primeros pasos **PT** Primeiros passos **CS** První kroky **SK** Prvé kroky **HU** Első lépések **EL** Πρώτα Βήματα **PL** Pierwsze kroki **RU** Первые шаги **NL** Eerste stappen **DA** Første trin **NO** Første steg **FI** Ensimmäiset vaiheet **SV** Första steg **RO** Prima utilizare **TR** İlk Adımlar **MY** Langkah pertama **TH** ขั้นตอนแรกก่อนใช้งาน **ID** Langkah Pertama **AR** الخطوات الأولى

REMOVE THE DUST



FR Enlever la poussière DE Entfernen Sie den Staub
 IT Rimuovere la polvere ES Quitar el polvo PT Limpar a máquina
 CS Odstraňte prach SK Odstráňte prach
 HU Távolítsa el a port EL Αφαιρέστε τη σκόνη PL Usunąć kurz/pył
 RU Протрите кофемашину NL Verwijder het stof
 DA Fjern støvet NO Fjern støvet FI Poista pöly koneen päältä SV Avlägsna dammet RO Înlăturăți praful
 TR Tozu Çikarın MY Bersihkan debu TH ทำความสะอาดภายนอก
 ID Bersihkan dari debu قم بإزالة الغبار AR

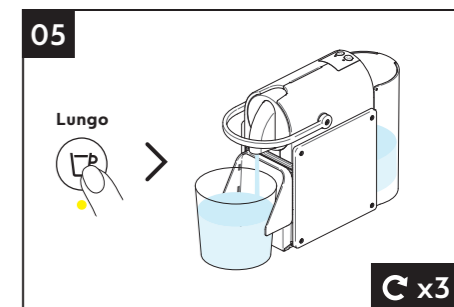
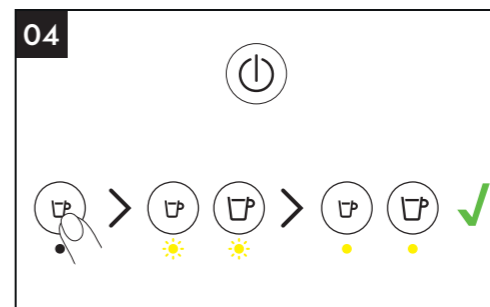
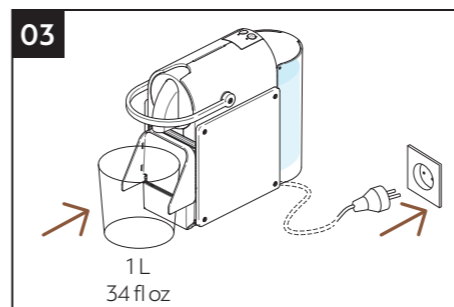
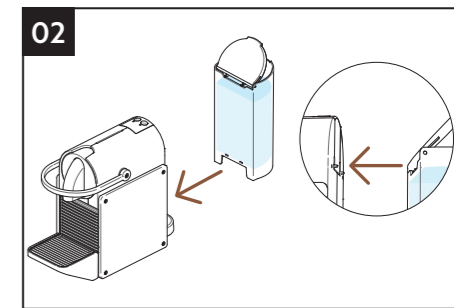
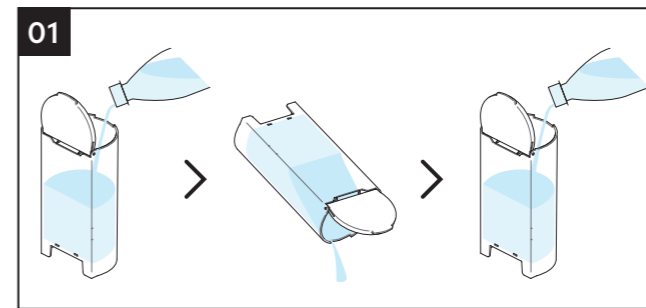
ON / OFF



Automatic off after 2 min FR Arrêt automatique après 2 min DE Automatische Abschaltung nach 2 Minuten
 IT Spegnimento automatico dopo 2 minuti ES Apagado automático después de 2 minutos PT Desligar automático após 2 min
 CS Automatické vypnutí po 2 min SK Automatické vypnutie po 2 min HU Automatikus kikapcsolás 2 perc után
 EL Αυτόμαστη απενεργοποίηση μετά από 2 λεπτά PL Automatyczne wyłączenie po 2 minutach
 RU Автоотключение через 2 минуты NL Automatisch uit na 2 min DA Automatisk sluk-funktion efter 2 min
 NO Automatisk avstenging etter 2 min FI Automaattinen virrankatkaisu 2 min jälkeen SV Automatisk avstängning efter 2 min
 RO Oprire automată după 2 minute TR 2 dakika sonra otomatik kapanma MY Dimatikan secara automatik selepas 2min TH ปิดการทำงานอัตโนมัติภายใน 2 นาที
 ID Mati otomatis dalam 2 menit إيقاف تلقائي بعد دقيقتين AR

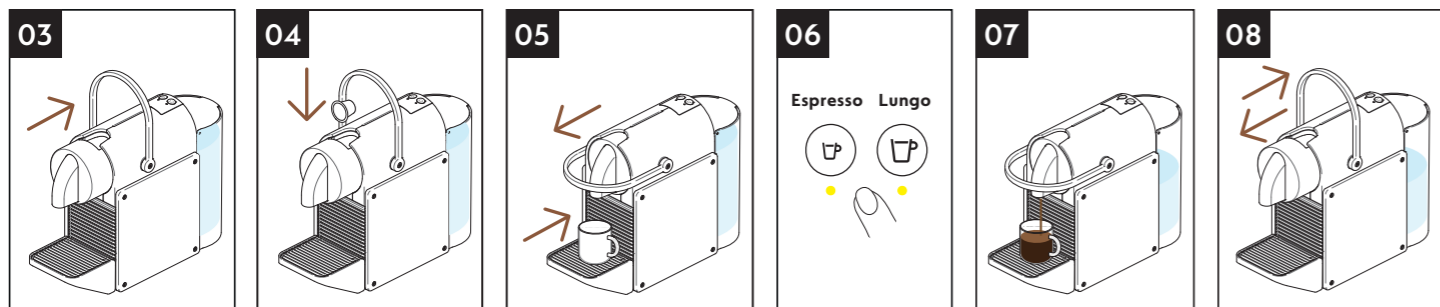
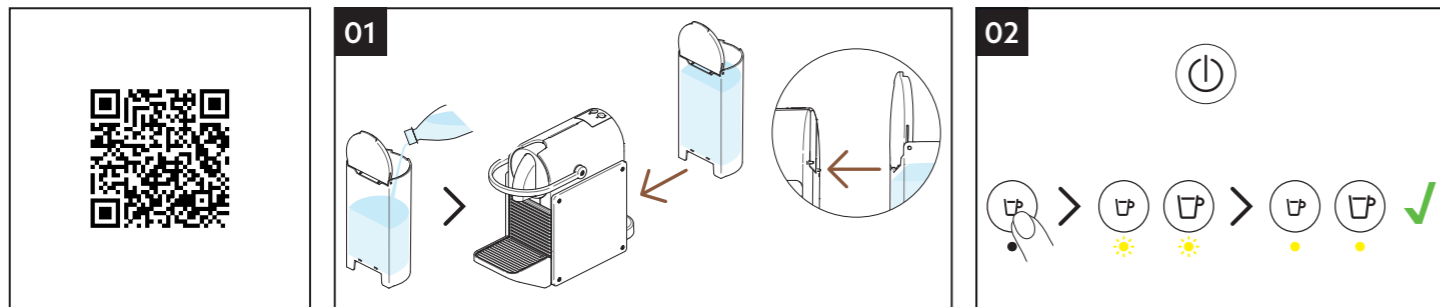
FR Marche / arrêt DE An / Aus IT Accendere / Spegnere ES Encendido / Apagado
 PT On / Off CS On / Off SK On / Off HU Bekapcsolás / Kikapcsolás
 EL Έναρξη/Τέλος PL Wł / Wył RU Вкл / Выкл NL Aan / Uit DA Tænd / Sluk
 NO På / Av FI On / Off SV På / Av RO Pornit / oprit TR Aç / Kapa MY On / Off
 TH เปิด/ปิด ID On / Off تشغيل / إيقاف AR

FIRST RINSING



FR Premier rinçage DE Erste Spülung IT Primo risciacquo ES Primer enjuague PT Primeiro enxaguamento
 CS První propláchnutí SK Prvé prepláchnutie HU Első átöblítés EL Πρώτο Ξέπλυμα PL Pierwsze płukanie
 RU Первая промывка NL Eerste spoeling DA Første rengøring NO Første rengjøring
 FI Ensimmäinen huuhtelu SV Första rengöring RO Prima curățare TR İlk Durulama MY Pembilasan pertama
 TH การล้างเครื่องครั้งแรก ID Pembersihan Awal الشطف الأول AR

COFFEE PREPARATION



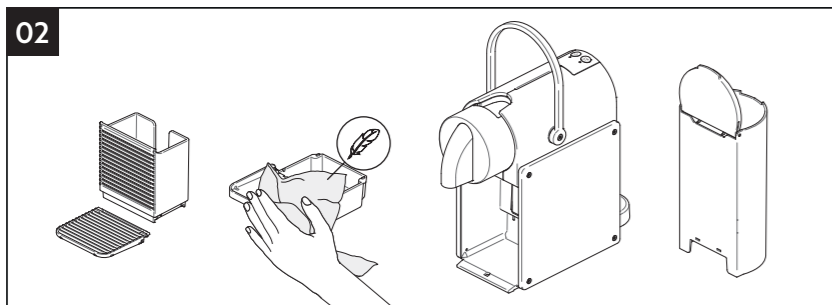
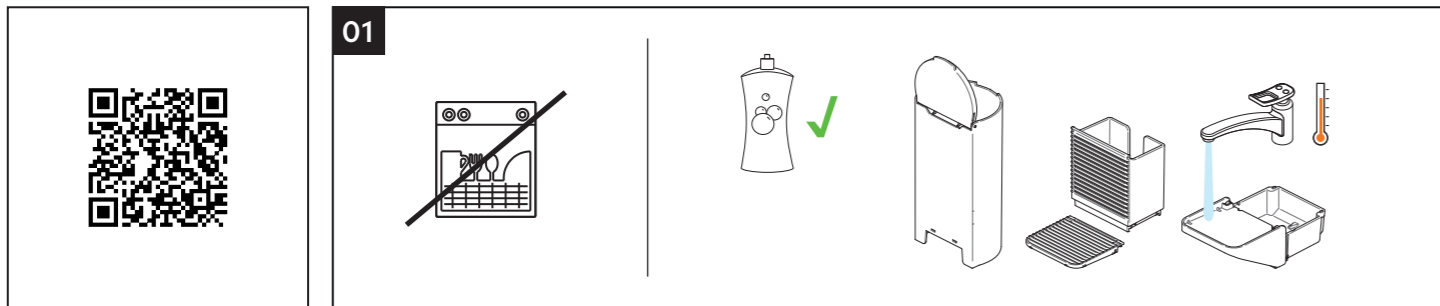
MAINTENANCE



FR Préparation du café DE Kaffeezubereitung IT Preparazione del caffè ES Preparación del café PT Preparação de café CS Příprava kávy
SK Príprava kávy HU Kávékészítés EL Παρασκευή καφέ PL Przygotowanie kawy RU Приготовление кофе NL Koffie bereiden
DA Kaffetilberedning NO Kaffetilberedning FI Kahvin valmistus SV Kaffeförberedelse RO Pregătirea cafelei TR Kahve Hazırlama
MY Penyediaan kopi TH การเตรียมกาแฟ ID Mempersiapkan Kopi تحضير القهوة AR

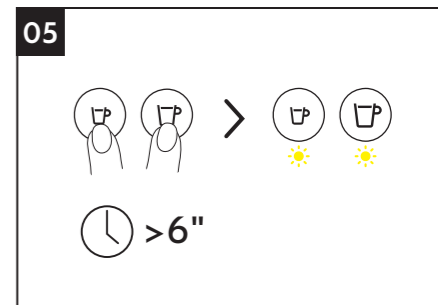
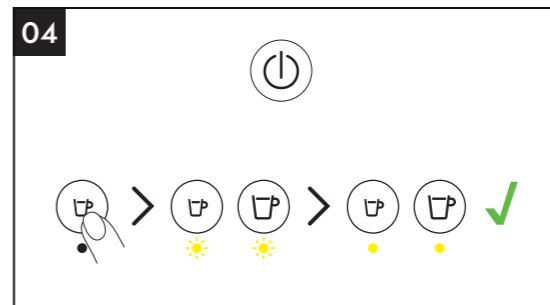
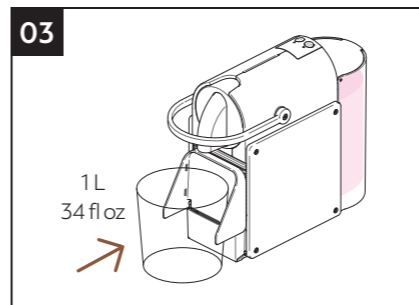
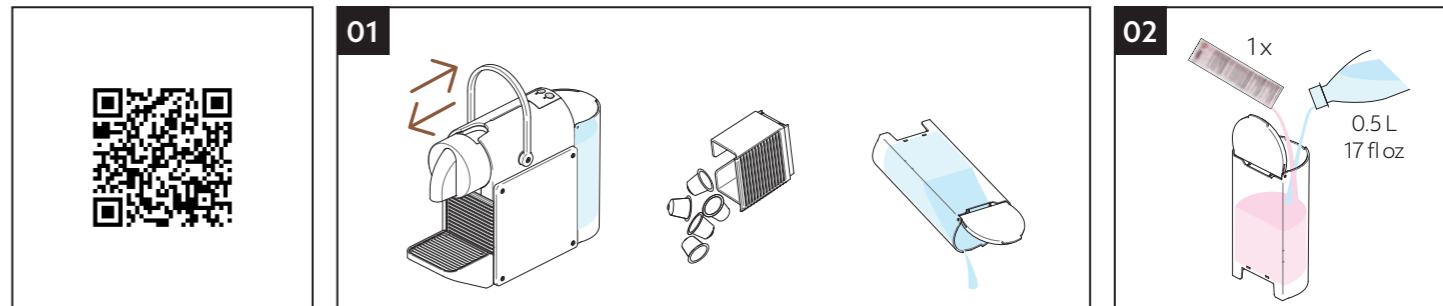
FR Entretien DE Wartung IT Manutenzione ES Mantenimiento PT Manutenção CS Údržba SK Údržba HU Karbantartás
EL Συντήρηση PL Konserwacja RU Обслуживание кофемашины NL Onderhoud DA Vedligeholdelse NO Vedlikehold FI Huolto
SV Underhåll RO Depanare TR Bakım MY Penyelenggaraan TH การบำรุงรักษาเครื่อง ID Perbaikan أعمال صيانة AR

CLEANING



DESCALING

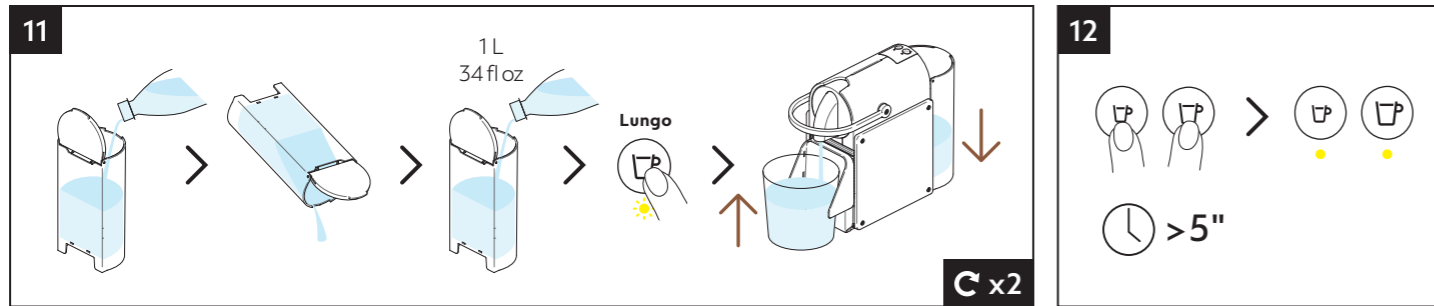
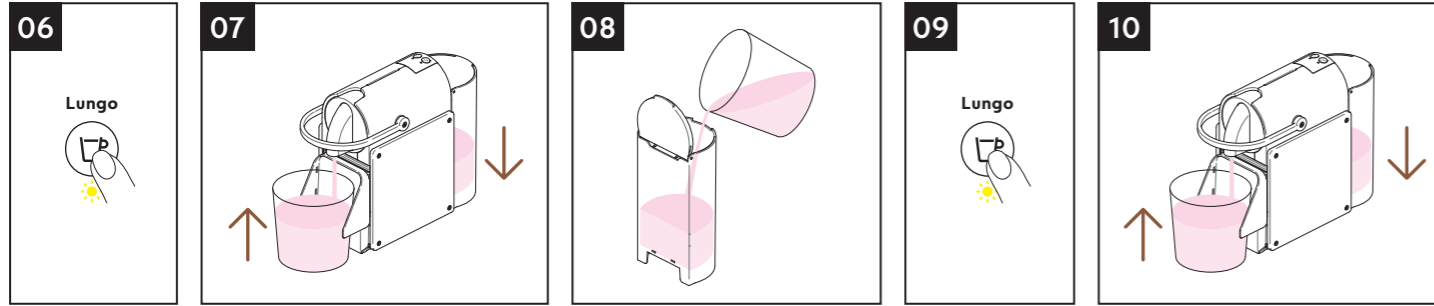
🕒 15'



FR Nettoyage DE Reinigung IT Pulizia ES Limpieza PT Limpeza CS Čištění SK Čistenie HU Tisztítás EL Καθαρισμός PL Czyszczenie
 RU Очистка NL Schoonmaken DA Rengøring NO Rengjøring FI Puhdistaminen SV Rengöring RO Curățare TR Temizleme MY Pembersihan
 TH การล้างทำความสะอาด ID Pembersihan تنظيف الماكينة AR

FR Détartrage DE Entkalkung IT Decalcificazione ES Descalcificación PT Descalcificação CS Odvápnění SK Odvápnenie HU Vízkőmentesítés
 EL Αφολάτωση PL Odkamienianie RU Очистка от накипи NL Ontkalken DA Afkalkning NO Avkalking FI Kalkinpoisto SV Avkalkning
 RO Decalcifiere TR Kireç Çözme MY Proses penyahkerak TH การขจัดคราบตะกอน ID Pembersihan Kerak إزالة الترسبات AR

SPECIFICATIONS



220-240 V~, 50-60 Hz, 1260 W

BR/KR: 220 V~, 60 Hz, 1150 W BR/MX: 127 V~, 60 Hz, 1350 W CA/CO/DO/PA/US: 127 V~, 60 Hz, 1160 W

CL/CN: 220 V~, 50 Hz, 1150 W DO/TW: 110 V~, 60 Hz, 1000 W PH: 220 V~, 60 Hz, 1200 W



2.48 kg / 5.47 lbs



0.7 L / 24 fl oz



116.6 mm / 4.65 inch 234.6 mm / 9.25 inch 324.2 mm / 12.75 inch

Nespresso: C62, D62 **Breville:** BEC440, BEC470 **DeLonghi:** EN127.S, EN127.BL **Krups:** XN306T, XN3067 **Magimix:** M113

FR Spécificités DE Spezifikationen IT Specifiche ES Especificaciones PT Especificações CS Specifikace SK Špecifikácie HU Specifikációk
EL Τεχνικά Χαρακτηριστικά PL Specyfikacja RU Спецификация NL Specificaties DA Specifikationer NO Spesifikasjoner FI Ominaisuudet
SV Specifikationer RO Specificații TR Özellikler MY Spesifikasi TH ข้อมูลจำเพาะทางเทคนิค ID Spesifikasi مواصفات AR

