

PUMP IT UP

POMPE DE RELEVAGE

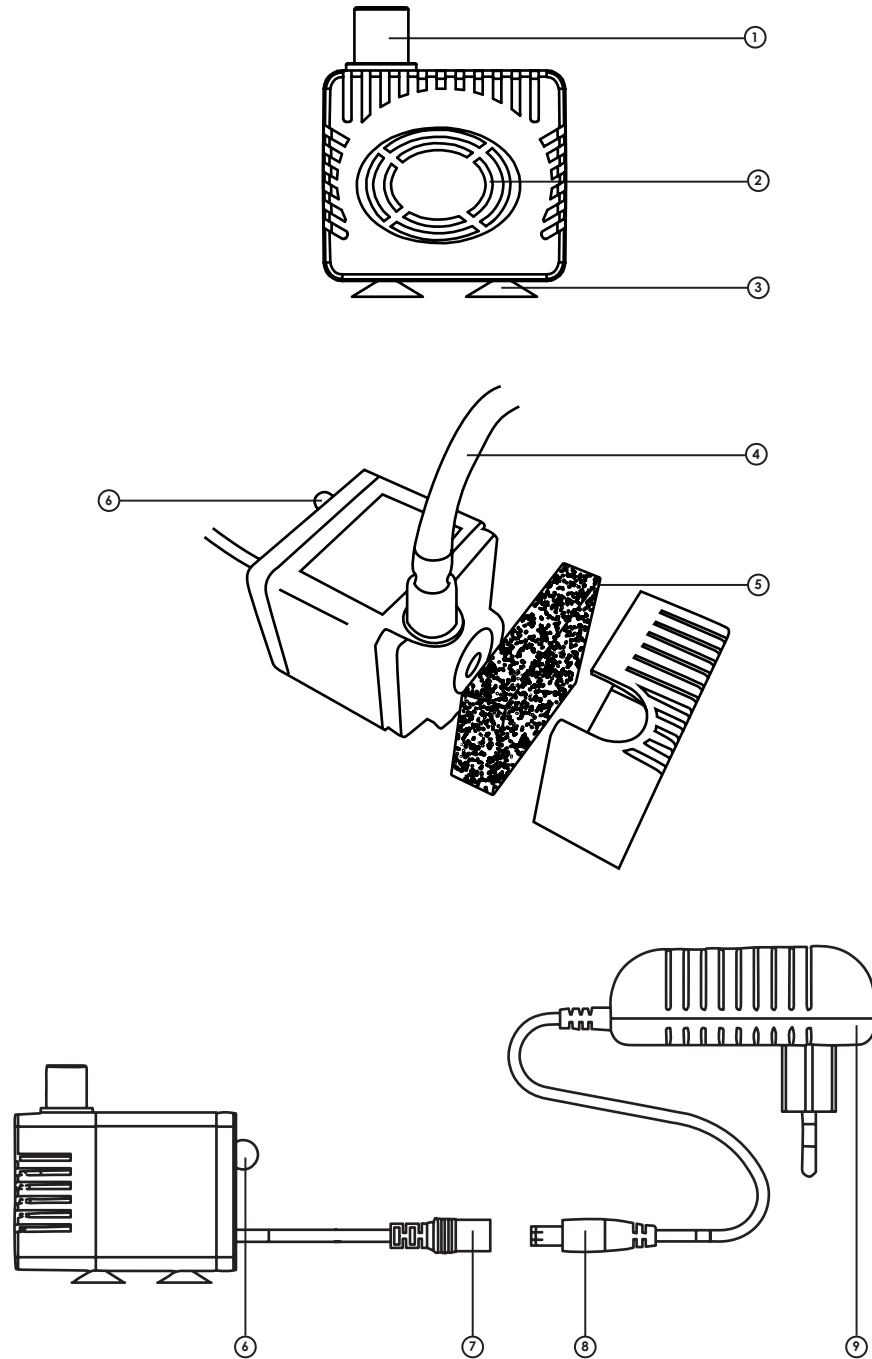
LIFT-PUMP

HUBPUMPE

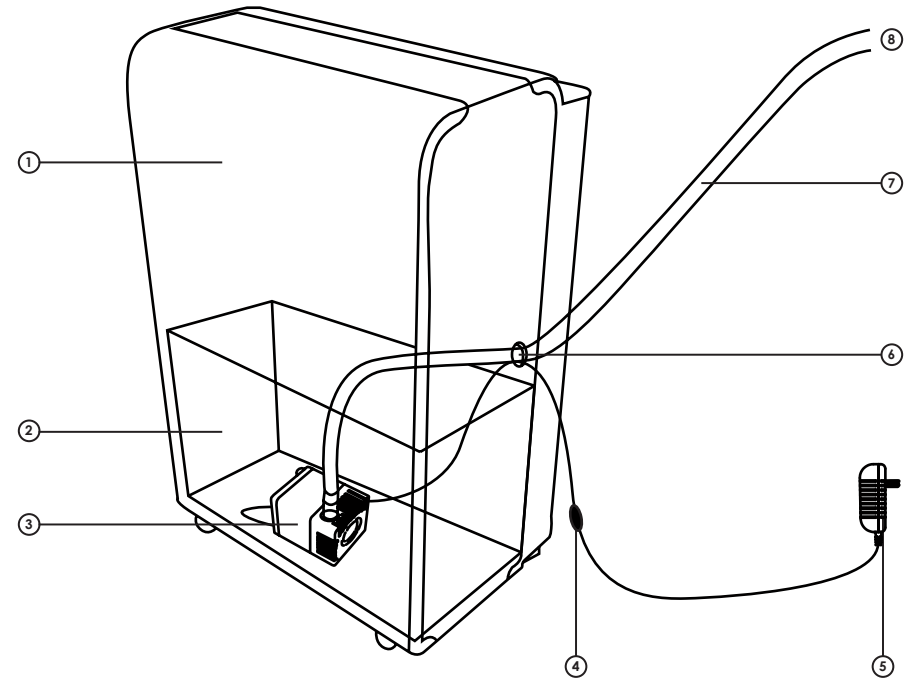


**GUIDE D'UTILISATION – USER MANUAL – BEDIENUNGSANLEITUNG
MANUAL DE USUARIO – MANUAL DE INSTRUÇÕES – GEBRUIKSAANWIJZING
INSTRUKCJA OBSŁUGI – BRUKERMANUAL – KÄYTTÖOPAS – ANVÄNDARMANUAL**

PUMP IT UP



POMPE EN SITUATION DE FONCTIONNEMENT / PUMP IN OPERATING CONDITION / PUMPE IM BETRIEBSZUSTAND /
BOMBA EN FUNCIONAMIENTO / BOMBA EM FUNCIONAMENTO / POMP IN BEDRIJFSTOESTAND /
POMPA W STANIE ROBOCZYM / PUMPE I DRIFTSTILSTAND / PUMPE I DRIFTSTILSTAND / PUMPPU TOIMINTATILASSA /
PUMPEN I DRIFT



FRANÇAIS

Merci d'avoir acheté la mini pompe pour déshumidificateur d'air **PUMP IT UP** un produit **air&me**. Nous espérons qu'il vous donnera entière satisfaction et améliorera la qualité de votre air intérieur.

Comme pour tous les appareils ménagers électriques, il est important d'entretenir cet appareil correctement afin d'éviter d'éventuels dommages ou blessures. Merci de lire attentivement les instructions avant de le mettre en fonctionnement et de conserver cette notice pour référence ultérieure. La société WAF-direct décline toute responsabilité pour les dommages causés par le non-respect de ce mode d'emploi. L'appareil doit être utilisé uniquement dans le cadre domestique aux fins décrites dans le présent mode d'emploi. Une utilisation non conforme, ainsi que des modifications techniques de l'appareil peuvent entraîner des risques pour la santé et la vie.

CARACTÉRISTIQUES TECHNIQUES

Voltage	100-240 V ~ 50/60Hz – 12 V
Dimensions (H x L x P)	75 x 70 x 52 mm
Poids net	0,2kg
Consommation électrique maximum	5,8W
Niveau sonore	≤ 40 dB
Longueur du tuyau	3 m
Diamètre du tuyau	1 cm
Débit d'évacuation	370 ± 60 L/h

PRÉVENTION DES ACCIDENTS DOMESTIQUES

La sécurité de cet appareil est conforme aux règles techniques et aux normes en vigueur au sein de l'UE.

Pour toute autre information ou renseignement, veuillez consulter notre site internet : www.airandme.fr

Notre service client est à votre disposition à l'adresse suivante : info@airandme.fr



Pour prévenir de tous dangers ou chocs électriques, toujours débrancher le produit en cas de non utilisation, de déplacement ou de nettoyage. En cas de réparation, rapprochez-vous de personnes qualifiées.

INFORMATIONS IMPORTANTES DE SÉCURITÉ

1. Lire attentivement les instructions avant d'utiliser PUMP IT UP.
2. Toute utilisation non recommandée par le revendeur peut entraîner feu, surtension électrique ou blesser des personnes.
3. Retirez le packaging et assurez-vous que PUMP IT UP n'est pas endommagé. En cas de doute, ne pas utiliser l'appareil et contacter votre revendeur.
4. Ne laissez pas les enfants jouer avec les différentes pièces de l'emballage.
5. Avant d'utiliser PUMP IT UP, assurez-vous que le voltage indiqué sur le produit est conforme à votre installation électrique.
6. Portez une attention particulière pour une utilisation à proximité d'un enfant.
7. Utiliser une extension de câble électrique peut créer une surchauffe et causer des risques de feux.
8. Ne pas débrancher le produit en tirant sur le câble. Toujours débrancher PUMP IT UP en maintenant et en tirant la prise.
9. Ne pas insérer d'objets dans l'entrée d'eau. Cela pourrait entraîner des chocs électriques ou endommager l'appareil. Ne pas couvrir ou mettre d'objet qui pourrait empêcher le flux d'eau.
10. Toujours débrancher PUMP IT UP lorsqu'il n'est pas utilisé.
11. Ne pas utiliser un tuyau différent que celui d'origine fourni avec l'appareil.
12. Ne pas utiliser un transformateur autre que celui d'origine fourni avec l'appareil.
13. Assurez-vous que le produit soit placé sur une surface plane et horizontale.
14. Ne pas utiliser l'appareil pour une autre utilisation que de l'eau.
15. Toujours débrancher PUMP IT UP en cas de déplacement.
16. Gardez le produit propre et en bonnes conditions d'utilisation.
17. Utilisez les pièces détachées recommandées (des pièces non officielles pourraient être dangereuses et annuler la garantie).
18. Rangez PUMP IT UP dans un endroit sec et sécurisé, hors de portée des enfants.
19. Si le cordon d'alimentation est endommagé, il peut être remplacé par le revendeur. Seules des personnes qualifiées peuvent effectuer cette réparation.
20. Ce produit ne peut être utilisé par des enfants de moins de 8 ans. Lisez attentivement le manuel et utilisez PUMP IT UP avec précaution.

COMPOSANTS (VOIR PAGE 2)

- ① Sortie d'eau
- ② Entrée d'eau
- ③ Ventouses
- ④ Tuyau de drainage
- ⑤ Filtre de la pompe
- ⑥ Capteur du niveau d'eau
- ⑦ Embout femelle
- ⑧ Embout mâle
- ⑨ Transformateur électrique

PRÉCAUTIONS D'EMPLOI

- PUMP IT UP est destinée à un usage privé et domestique, principalement au drainage, à l'évacuation et au transfert de l'eau. Elle est conçue pour être installée au fond du réservoir d'un déshumidificateur d'air muni d'une fonction de drainage continu.
- Utiliser uniquement le tuyau fourni par le fabricant. Utiliser un autre tuyau pourrait endommager la pompe ou ne pas lui être adapté.
- Ne pas rallonger le tuyau : la pompe est conçue pour relever l'eau récoltée sur une hauteur de 3 mètres maximum.
- Ne pas laisser la pompe dans une eau stagnante lorsque le déshumidificateur est éteint.

INSTRUCTIONS DE FONCTIONNEMENT

1. Placez le tuyau de drainage fourni avec la pompe, sur l'embout de sortie d'eau. Veillez à ce qu'il soit bien enfoncé. L'embout du câble femelle doit être dans celui du câble mâle. Cette jointure doit se situer en dehors du réservoir du déshumidificateur.
2. Positionnez la pompe à l'intérieur du réservoir de votre appareil. Celle-ci est complètement étanche et peut être entièrement immergée dans l'eau, jusqu'à 50 cm de profondeur.
3. Faites sortir le tuyau de drainage par la sortie prévue à cet effet. Le faire courir vers une évacuation d'eau.
4. Faites sortir le câble électrique par la sortie prévue à cet effet. Branchez le transformateur sur une prise de courant. La pompe de drainage est maintenant prête à être utilisée.

Lorsque le niveau d'eau atteint le capteur, la pompe s'enclenche automatiquement et l'eau est évacuée. Lorsque le niveau d'eau dans le réservoir de votre appareil redescend, le capteur permet à la pompe de s'arrêter automatiquement.

POMPE EN SITUATION DE FONCTIONNEMENT (VOIR PAGE 3)

- ① Déshumidificateur avec fonction drainage continu
- ② Réservoir
- ③ Pompe
- ④ Jointure des embouts mâle et femelle
- ⑤ Branchement électrique
- ⑥ Sortie du tuyau et du fil électrique
- ⑦ Tuyau de drainage
- ⑧ Vers une sortie d'eau

MAINTENANCE

- Assurez-vous que l'appareil soit éteint et débranché avant de réaliser toute manipulation.
- N'utilisez pas de produits corrosifs, abrasifs ou inflammables pour nettoyer l'appareil.

NETTOYAGE DU RÉSERVOIR: Il est recommandé de nettoyer régulièrement au vinaigre blanc le réservoir de l'appareil avec lequel est utilisé la pompe pour éviter l'apparition de calcaire.

NETTOYAGE DU FILTRE: Tous les 3 à 6 mois, selon son utilisation, ouvrir la pompe pour nettoyer le filtre à l'eau claire et au savon. Bien rincer.

STOCKAGE DE L'APPAREIL: Pour éviter toute prolifération de bactéries ou virus, assurez-vous que l'intégralité de l'appareil soit complètement sec.

FAQ

Problème	Raison	Solution
L'appareil ne marche pas	> Le produit n'est pas correctement branché ou il y a un problème de concordance électrique.	> Branchez correctement la prise en vous assurant du voltage et du bon fonctionnement du réseau électrique. Évitez les multiprises.
	> Il y a un problème sur le réseau électrique du logement.	
	> Le réservoir est vide.	> Remplissez le réservoir.
La pompe n'évacue pas l'eau	> Le réservoir n'est pas correctement enclenché.	> Enclenchez correctement le réservoir.
	> Le filtre est obstrué ou encrassé.	> Nettoyez le filtre à l'eau claire et au savon. Rincez bien.
La pompe ne s'arrête pas	> Le tuyau d'évacuation est obstrué ou coudé.	> Débouchez et/ou dépliez le tuyau.
	> Le capteur a un faux contact.	> Nettoyez le capteur d'eau avec un chiffon sec.
Le débit d'évacuation est insuffisant	> Le filtre est obstrué ou encrassé.	> Nettoyez le filtre à l'eau claire et au savon. Bien rincer.
	> Des impuretés sont présentes dans l'eau du réservoir.	> Nettoyez et videz la pompe et le réservoir manuellement.

ENGLISH

Thank you for having purchased the **Pump It UP** water lift-pump, an **air&me** product. We hope that it will bring you complete satisfaction and improve your indoor air quality.

As with all electrical appliances, it is important to maintain the appliance properly in order to avoid any damage or injury. Please read these instructions carefully before switching the appliance on and keep them for later reference. WAF-direct society accepts no liability for any damage that is caused by noncompliance with this instruction manual. The appliance is only to be used in the household for the intended purposes described in this user manual. Using the appliance for other purposes than the intended ones or performing technical changes to the appliance could be hazardous for health and life.

TECHNICAL DATA

Voltage	100-240 V ~ 50/60Hz – 12V
Dimensions (H x W x D)	75 x 70 x 52 mm
Net weight	0,2kg
Maximal power consumption	5,8W
Sound level	≤ 40 dB
Hose length	3 m
Hose diameter	1 cm
Water extraction rate	370 ± 60 L/h

DOMESTIC INJURY PREVENTION

The safety of this product conforms to the relevant norms and regulations in force in the European Union.

For any further information, please visit our website: www.airandme.fr

Our customer service department is available at the following email address: info@airandme.fr



To prevent from any danger or electrical shock, always unplug the product when you are not using it, moving it or cleaning it.
In case of repairs, approach the qualified persons.

IMPORTANT SAFETY INSTRUCTIONS

1. Please read all the instructions carefully before using PUMP IT UP.
2. Any use that is not recommended by the reseller can lead to fire, power surge or can hurt people.
3. Remove the packaging and make sure that PUMP IT UP is not damaged. If in doubt, do not use the appliance and contact your reseller.
4. Do not let children play with the different pieces of the packaging.
5. Before using PUMP IT UP, make sure that the voltage indicated on the product is in accordance with your electrical installation.
6. Pay special attention when using the appliance near a child.
7. Using an extension electric cable can create overheating and fire.
8. Do not pull on the power cord to unplug the appliance. Always unplug PUMP IT UP by holding and pulling on the socket.
9. Do not insert object inside the water outlet. It can cause electrical shock or damage the appliance. Do not cover or put objects that can obstruct the water flow.
10. Always unplug PUMP IT UP when you are not using it.
11. Do not use a different hose than the original one supplied with the unit.
12. Do not use a transformer other than the original one supplied with the unit.
13. Make sure that the product is placed on a flat and horizontal surface.
14. Do not use the unit for any use other than water.
15. Always unplug PUMP IT UP when moving it.
16. Keep the product clean and in good condition.
17. Only use the recommended spare parts (non official parts could be dangerous and invalidate the warranty).
18. Store PUMP IT UP in a dry and safe place, away from children.
19. If the power cord is damaged, it can be changed by the reseller. Only qualified persons can make this repair.
20. This product cannot be used by children less than 8 years old. Please read carefully this user manual and use PUMP IT UP with caution.

COMPONENTS (SEE PAGE 2)

- ① Water outlet
- ② Water inlet
- ③ Suction cups
- ④ Drainage hose
- ⑤ Pump filter
- ⑥ Water level sensor
- ⑦ Female connector
- ⑧ Male connector
- ⑨ AC adaptor

USE PRECAUTIONS

- The PUMP IT UP water-pump is reserved for private and domestic use only; mostly for drainage, disposal and water transfer. The pump is made to stay inside the tank of a domestic air dehumidifier fitted with continuous drainage function.
- Only use the hose provided with your pump. Using another hose could damage the water-pump or it could not be adapted.
- Do not try to extend the hose: the water-pump is designed for lifting the water to a maximum of 3 meter.
- Do not leave the water pump in stagnant water while the appliance is switched off.

OPERATING INSTRUCTIONS

1. Connect the hose to the pump's water outlet. Make sure it is well connected. Then connect the female connector of the electric cable with the male connector. This junction has to be placed outside of the tank and outside of the dehumidifier.
2. Place the pump at the bottom of the air dehumidifier tank. It is perfectly hermetic and designed to be immersed under water up to 50 cm deep.
3. Ensure that the drainage hose is running onto a water outlet installation (sink, drain, toilets etc.) after going through the outlet of the appliance.
4. Plug the electric cable into a safe wall socket, after going through the outlet of the appliance. Your water pump is now ready to be used.

When the water level reaches the sensor, the pump automatically switches on and water is drained away. When the water level is below the sensor, the pump automatically switches off.

PUMP IN OPERATING SITUATION (SEE PAGE 3)

- ① Air dehumidifier fitted with continuous drainage function
- ② Tank
- ③ Pump
- ④ Male and female electrical junction
- ⑤ Electric supply
- ⑥ Hose and electric cable outlet
- ⑦ Drainage hose
- ⑧ To water outlet

MAINTENANCE

- Make sure the unit is turned off and unplugged before handling.
- Do not use corrosive, abrasive or flammable products to clean the unit.

CLEANING THE TANK: We recommend you to clean regularly with white vinegar the tank of your appliance in which you are using the pump to prevent the formation of lime scale.

CLEANING FILTER: Clean the filter every 3 to 6 months of use. Open the pump and clean the filter with clean soapy water and then rinse.

STOCKAGE: To prevent the growth of bacteria or viruses, make sure that the entire unit is completely dry.

FAQ

Circumstance	Reason	Solution
The product does not work	> The product is not correctly plug or there is an electrical problem.	> Plug the socket correctly and check the voltage and the good functioning of your electrical system. Avoid multi sockets.
	> There is a problem on the electrical system of your house.	
	> The tank is empty.	> Fill the tank.
	> The tank is not properly placed.	> Push and place the tank properly.
The pump does not evacuate water	> Filter might be obstructed or dirty.	> Clean the filter with clear water and gentle soap. Rinse well.
	> The hose might be obstructed or bent.	> Unclog and/or unfold the hose.
The pump does not stop	> Water sensor has a contact failure.	> Unplug and remove the pump. Dry and then clean the water sensor with a dry cloth.
Water disposal flow is weak	> Filter might be obstructed or dirty.	> Clean the filter with clear water and gentle soap. Rinse well.
	> The water is dirty.	> Clean the pump and tank with clear water and gentle soap. Rinse well.

DEUTSCH

Wir danken Ihnen für den Kauf von **PUMP IT UP**, der Minipumpe für Luftentfeuchter, ein **air&me**-Produkt. Wir hoffen, dass es Sie zufriedenstellen wird und zur Verbesserung der Qualität Ihrer Innenraumluft beitragen wird.

Wie bei allen elektrischen Geräten, ist es wichtig, dieses Gerät richtig zu warten, um mögliche Verletzungen oder Beschädigungen zu vermeiden. Bitte lesen Sie sorgfältig die Anweisungen vor der Inbetriebnahme und bewahren Sie die Anleitung zum späteren Nachschlagen auf. Die Firma WAF-direkt übernimmt keine Haftung für Schäden, die durch Nichtbeachtung der Bedienungsanleitung verursacht werden. Das Gerät darf nur in der häuslichen Umgebung für die in diesem Handbuch beschriebenen Zwecke verwendet werden. Unsachgemäßer Gebrauch und technische Änderungen am Gerät können zu Risiken für Gesundheit und Leben führen.

TECHNISCHE DATEN

Spannung	100-240 V ~ 50/60 Hz – 12 V
Abmessungen (H x B x T)	75 x 70 x 52 mm
Nettogewicht	0,2 kg
Leistung	5,8 W
Geräuschpegel	≤ 40 dB
Länge des Schlauches	3 m
Rohrdurchmesser	1 cm
Durchflussmenge am Auslass	370 ± 60 L/Std

VERHÜTUNG VON HAUSHALTSUNFÄLLEN

Die Sicherheit dieses Gerätes entspricht den in der EU geltenden technischen Vorschriften und Normen. Für weitere Informationen oder Anfragen besuchen Sie bitte unsere Website: www.airandme.fr

Unser Kundendienst ist unter folgender Adresse erreichbar: info@airandme.fr



Um Gefahren oder Stromschläge zu vermeiden, trennen Sie das Gerät immer vom Stromnetz, wenn es nicht benutzt, gereinigt oder an einen anderen Platz gestellt wird. Wenden Sie sich im Reparaturfall an qualifiziertes Fachpersonal.

WICHTIGE SICHERHEITSHINWEISE

1. Lesen Sie die Gebrauchsanweisung sorgfältig durch, bevor Sie PUMP IT UP verwenden.
2. Jegliche Verwendung, die nicht vom Fachhändler empfohlen wird, kann zu Bränden, elektrischer Überspannung oder zu Verletzungen führen.
3. Entfernen Sie die Verpackung und stellen Sie sicher, dass PUMP IT UP nicht beschädigt ist. Im Zweifelsfall das Gerät nicht benutzen und mit Ihrem Fachhändler Kontakt aufnehmen.
4. Lassen Sie Kinder nicht mit den verschiedenen Verpackungsteilen spielen.
5. Bevor Sie PUMP IT UP verwenden, vergewissern Sie sich, dass die auf dem Produkt angegebene Spannung mit Ihrer elektrischen Installation übereinstimmt
6. In der Nähe eines Kindes die Benutzung des Gerätes besonders überwachen.
7. Die Benutzung einer elektrischen Kabelverlängerung kann zu Überhitzung und Brandgefahr führen.
8. Trennen Sie das Gerät vom Stromnetz nicht durch Ziehen am Kabel. Trennen Sie PUMP IT UP immer vom Stromnetz, indem Sie den Stecker festhalten und dann ziehen.
9. Führen Sie keine Gegenstände in den Wassereinfluss ein. Dies kann zu einem elektrischen Schlag oder zur Beschädigung des Geräts führen. Decken Sie keine Gegenstände ab und stellen Sie keine Gegenstände auf, die den Wasserfluss behindern könnten.
10. Trennen Sie das Gerät immer vom Stromnetz, wenn Sie es nicht benutzen.
11. Verwenden Sie keinen anderen Schlauch als den mitgelieferten Originalschlauch.
12. verwenden Sie keinen anderen als den mitgelieferten Original-Transformator.
13. Achten Sie darauf, dass das Produkt auf einer ebenen und horizontalen Fläche platziert wird.
14. Verwenden Sie das Gerät nur für Wasser.
15. Trennen Sie den PUMP IT UP immer vom Stromnetz, wenn Sie es an einen anderen Platz stellen.
16. Achten Sie darauf, dass der Ventilator sauber und in gutem Betriebszustand bleibt.
17. Verwenden Sie die empfohlenen Ersatzteile (nicht-offizielle Ersatzteile können gefährlich sein und die Garantie erlöschen).
18. Lagern Sie das Gerät an einem trockenen und sicheren Ort, außerhalb der Reichweite von Kindern.
19. Wenn das Netzkabel beschädigt ist, kann es vom Fachhändler ersetzt werden. Reparaturen dürfen nur von qualifiziertem Fachpersonal durchgeführt werden.
20. Dieses Produkt darf nicht von Kindern unter 8 Jahren benutzt werden. Lesen Sie die Betriebsanleitung sorgfältig durch und verwenden Sie PUMP IT UP mit Sorgfalt.

KOMPONENTEN (SIEHE SEITE 2)

- | | |
|--------------------|------------------------------|
| ① Wasserabfluss | ⑥ Wassersensor |
| ② Wassereinlauf | ⑦ Anschlussbuchse |
| ③ Saugnäpfe | ⑧ Anschlussstecker |
| ④ Drainageschlauch | ⑨ Elektrischer Transformator |
| ⑤ Pumpenfilter | |

VORSICHTSMASSNAHMEN

- Die Pumpe PUMP IT UP ist für den privaten Gebrauch im Haushalt bestimmt, hauptsächlich zur Drainage, Entwässerung und Wasserabfuhr. Sie wurde insbesondere dazu entwickelt, auf dem Boden eines Wasserbehälters eines Haushalts-Luftentfeuchters installiert zu werden, der über eine kontinuierliche Wasserabführungsfunktion verfügt.
- Verwenden Sie nur den vom Hersteller mitgelieferten Schlauch. Die Verwendung eines anderen Schlauches kann die Pumpe beschädigen oder nicht angepasst sein.
- Den Schlauch nicht verlängern: die Pumpe ist so konzipiert, das Wasser bis zu einer Höhe von maximal 3 Metern zu entsorgen.
- Die Pumpe nicht in stehendem Wasser lassen, wenn das Gerät ausgeschaltet ist.

GEBRAUCHSANWEISUNG

1. Stülpen Sie den mitgelieferten Drainageschlauch auf die dafür vorgesehene Wasserauslassdüse. Stellen Sie sicher, dass Schlauch und Wasserauslassdüse korrekt ineinanderstecken. Achten Sie darauf, dass Anschlussbuchse und Anschlussstecker des Kabels fest miteinander verbunden sind. Diese Kabelverbindung muss sich außerhalb des Wasserbehälters und des Luftentfeuchters befinden.
2. Installieren Sie die Pumpe im Inneren des Wasserbehälters auf dessen Boden. Die Pumpe ist vollkommen wasserdicht und kann bis zu 50 cm tief ins Wasser getaucht werden. Sie muss stabil mithilfe ihrer Saugnäpfe auf einer horizontalen Fläche befestigt werden.
3. Den Drainageschlauch durch den für diesen Zweck vorgesehenen Auslass hindurchführen. Den Schlauch bis zu einem Wasserablauf leiten (Waschbecken, WC, usw.)
4. Den Stromkabel der Pumpe durch den für diesen Zweck vorgesehenen Auslass hindurchführen. Den Trafo ans Stromnetz schließen. Die Drainagepumpe ist nun einsatzbereit.

Wenn der Wasserpegel den Sensor erreicht hat, wird die Pumpe automatisch eingeschaltet und das Wasser abgelassen. Sobald der Wasserpegel im Wasserbehälter wieder sinkt, stoppt der Sensor die Pumpe automatisch.

SCHEMATISCHE DARSTELLUNG DER PUMPE BEI BETRIEB (SIEHE SEITE 3)

- | | |
|--|---|
| ① Entfeuchter mit kontinuierlicher Entwässerungsfunktion | ⑤ Verbindung zum Stromnetz |
| ② Wasserbehälter | ⑥ Austritt des Schlauches und des Stromkabels |
| ③ Pumpe | ⑦ Drainage-Schlauch |
| ④ Verbindung zwischen Anschlussbuchse und Anschlussstecker | ⑧ Zur Wasserabführung |

MAINTENANCE

- Stellen Sie sicher, dass das Gerät ausgeschaltet und vom Stromnetz getrennt ist, bevor Sie es in irgendeiner Weise manipulieren.
- Zur Reinigung des Geräts keine korrosiven, abrasiven oder entflammenden Produkte verwenden.

REINIGUNG DES TANKS: Es wird empfohlen den Wasserbehälter, in dem die Pumpe benutzt wird, regelmäßig mit weißem Essig zu reinigen, um Kalkbildung zu verhindern.

REINIGEN SIE DEN FILTER: Je nach Gebrauch alle 3 bis 6 Monate die Pumpe öffnen und den kleinen Filter mit sauberem Wasser und Seife reinigen. Gut abspülen.

LAGERUNG: Um das Wachstum von Bakterien oder Viren zu verhindern, stellen Sie sicher, dass die gesamte Einheit vollständig trocken ist.

FAQ

Problem	Ursache	Lösung
Der Display schaltet sich ein, aber das Gerät funktioniert nicht.	> Das Geräteunterteil enthält zu viel Wasser.	> Dem Geräteunterteil etwas Wasser entnehmen. Nicht vergessen, den Verschluss fest zu schließen.
	> Das Gerät ist mit vollem Wasserbehälter verschoben worden.	
	> Der Behälter ist leer	> Füllen Sie den Behälter.
	> Der Behälter ist nicht richtig eingesetzt.	> Setzen Sie den Behälter korrekt ein.
Das Wasser wird nicht abgeführt	> Der Filter ist verstopft oder verschmutzt.	> Den Filter mit klarem Wasser säubern. Gut spülen.
	> Der Schlauch ist verstopft oder verklemt.	> Den Schlauch entklemmen.
Die Pumpe stoppt nicht	> Der Sensor hat einen Fehlkontakt.	> Den Sensor mit einem weichen Tuch säubern.
Die Wasserabführung ist ungenügend	> Der Filter ist verstopft oder verschmutzt.	> Den Filter mit klarem Wasser säubern. Gut spülen.
	> Fremdstoffe befinden sich im Wasserbehälter.	> Die Pumpe und den Wasserbehälter von Hand entleeren und säubern.

Gracias por comprar la mini bomba de agua para deshumidificador **PUMP IT UP**, un producto **air&me**. Esperamos que sea de su total satisfacción y que mejore la calidad de su aire interior.

Como con todos los aparatos eléctricos, el mantenimiento adecuado de este aparato es fundamental para evitar posibles daños o lesiones. Lea atentamente estas instrucciones antes de usar el aparato y conserve este manual para futuras consultas. La sociedad WAF-direct rechaza cualquier responsabilidad por cualquier daño que sea consecuencia del incumplimiento del presente manual de instrucciones. El aparato debe utilizarse únicamente en el contexto doméstico para los fines descritos en estas instrucciones de uso. El uso inadecuado o las modificaciones técnicas del aparato pueden suponer un peligro para la vida y la salud.

DATOS TÉCNICOS

Tensión	100-240 V ~ 50/60Hz – 12 V
Dimensiones (Ax A x F)	75 x 70 x 52 mm
Peso neto	0,2kg
Consumo eléctrico máximo	5,8W
Nivel de sonido	≤ 40 dB
Longitud de la manguera	3 m
Diámetro de la manguera	1 cm
Caudal de desagüe	370 ± 60 L/h

PREVENCIÓN DE ACCIDENTES DOMÉSTICOS

La seguridad de este dispositivo cumple con los reglamentos y normas técnicas aplicables en la Unión Europea.

Para obtener más información, visite nuestra página web: www.airandme.fr/en

Nuestro departamento de atención al cliente está disponible en la siguiente dirección: info@airandme.fr



Para evitar riesgos o descargas eléctricas, desenchufe siempre el producto cuando no lo esté utilizando, al desplazarlo y limpiarlo.
En caso de reparación, póngase en contacto con profesionales cualificados.

INFORMACIÓN IMPORTANTES DE SEGURIDAD

1. Lea atentamente las instrucciones antes de utilizar la bomba PUMP IT UP.
2. Cualquier uso no recomendado por el distribuidor puede provocar un incendio, una sobrecarga eléctrica o lesiones a las personas.
3. Retire el embalaje y asegúrese de que la bomba PUMP IT UP no está dañada. En caso de duda, no utilice el aparato y póngase en contacto con su distribuidor.
4. No permita que los niños jueguen con las distintas partes del envase.
5. Antes de utilizar la bomba PUMP IT UP, asegúrese de que la tensión indicada en el producto está en conformidad con la de su instalación eléctrica.
6. Tenga especial cuidado cuando utilice el aparato cerca de niños.
7. El uso de un cable alargador puede provocar sobrecalentamiento y un riesgo de incendio.
8. No desenchufe el aparato tirando del cable. Desenchufe siempre la bomba PUMP IT UP sujetando y tirando del enchufe.
9. No introduzca objetos en la entrada de agua. Podría provocar una descarga eléctrica o daños en la unidad. No cubra ni coloque ningún objeto que pueda impedir el flujo de agua.
10. Desenchufe siempre la bomba PUMP IT UP cuando no esté en uso.
11. No utilice otra manguera que la suministrada con el aparato.
12. No utilice otro transformador que el suministrado con el aparato.
13. Asegúrese de que el producto esté colocado en una superficie plana y horizontal.
14. No utilice el aparato para un uso distinto al del agua.
15. Desenchufe siempre la bomba PUMP IT UP en caso de desplazamiento.
16. Mantenga el producto limpio y en buenas condiciones de uso.
17. Utilice las piezas de recambio recomendadas (las piezas no oficiales podrían ser peligrosas y anular la garantía).
18. Almacene la bomba PUMP IT UP en un lugar seco y seguro, fuera del alcance de los niños.
19. Si el cable de alimentación está dañado, el distribuidor podrá sustituirlo. Esta reparación solo puede ser llevado a cabo por personal cualificado.
20. Este producto no debe ser utilizado por niños menores de 8 años. Lea atentamente este manual de usuario y utilice la bomba PUMP IT UP con precaución.

COMPONENTES (VÉASE PÁGINA 2)

- ① Salida de agua
- ② Entrada de agua
- ③ Ventosas
- ④ Manguera de drenaje
- ⑤ Filtro de la bomba
- ⑥ Sensor de nivel de agua
- ⑦ Conector hembra
- ⑧ Conector macho
- ⑨ Transformador eléctrico

PRECAUCIONES DE USO

- PUMP IT UP está destinado al uso privado y doméstico, principalmente para el drenaje, el desagüe y el trasvase de agua. Está diseñado para instalarse en el fondo del depósito de un deshumidificador de aire con función de drenaje continuo.
- Utilizar únicamente la manguera suministrada por el fabricante. Utilizar otra manguera podría dañar la bomba o no estar adaptada a esta.
- No prolongar la manguera: la bomba de agua está diseñada para elevar el agua hasta un máximo de 3 metros.
- No deje la bomba en agua estancada mientras el aparato esté apagado.

INSTRUCCIONES DE FUNCIONAMIENTO

1. Coloque la manguera de drenaje suministrada con la bomba en la salida de agua. Asegúrese de que está correctamente insertada. El conector del cable hembra debe estar dentro del conector del cable macho. Esta junta debe encontrarse fuera del depósito del deshumidificador.
2. Coloque la bomba dentro del depósito de su aparato. Esta es completamente impermeable y puede sumergirse completamente en el agua hasta 50 cm de profundidad.
3. Saque la manguera de drenaje por la salida prevista a tal efecto. Llévela hasta un sistema de desagüe.
4. Saque el cable eléctrico por la salida prevista a tal efecto. Enchufe el transformador a una toma de corriente. La bomba está ya lista para su uso.

Cuando el nivel de agua alcance el sensor, la bomba se conectará automáticamente y el agua se drenará. Cuando el nivel de agua en el depósito de su unidad vuelva a descender, el sensor permitirá que la bomba se apague automáticamente.

BOMBA EN FUNCIONAMIENTO (VÉASE PÁGINA 3)

- ① Deshumidificador con función de drenaje continuo
- ② Depósito
- ③ Bomba
- ④ Unión de los conectores macho y hembra
- ⑤ Conexión eléctrica
- ⑥ Salida del tubo y del cable eléctrico
- ⑦ Manguera de drenaje
- ⑧ Hacia una salida de agua

MANTENIMIENTO

- Asegúrese de que el aparato esté apagado y desenchufado antes de realizar cualquier manipulación.
- No utilice productos corrosivos, abrasivos o inflamables para limpiar el aparato.

LIMPIEZA DEL DEPÓSITO: Le recomendamos que limpie regularmente con vinagre blanco el depósito de su aparato en el que utiliza la bomba para evitar la formación de cal.

LIMPIEZA DEL FILTRO: Cada 3 a 6 meses, según su uso, abra la bomba para limpiar el filtro con agua jabonosa limpia. Enjuagar abundantemente.

ALMACENAMIENTO DEL APARATO: Para evitar el crecimiento de bacterias o virus, asegúrese de que toda la unidad esté completamente seca.

PREGUNTAS FRECUENTES

Problema	Motivo	Solución
El producto no funciona	> El producto no está correctamente enchufado o hay un problema eléctrico.	> Enchufe correctamente la toma de corriente y compruebe la tensión y el buen funcionamiento de su sistema eléctrico. Evite las tomas múltiples.
	> Hay algún problema con el sistema eléctrico de la vivienda.	
	> El depósito está vacío. > El depósito no está colocado correctamente.	> Llene el depósito. > Empuje y coloque el depósito correctamente.
La bomba no evacúa el agua	> El filtro está obstruido o sucio.	> Limpie el filtro con agua limpia y jabón. Enjuague abundantemente.
	> La manguera de desagüe está obstruida o doblada.	> Desatasque y/o desdoble la manguera.
La bomba no se detiene	> El sensor tiene un mal contacto.	> Limpie el sensor de agua con un paño seco.
El caudal de desagüe es insuficiente	> El filtro está obstruido o sucio.	> Limpie el filtro con agua limpia y jabón. Enjuague abundantemente.
	> Hay impurezas en el agua del depósito.	> Limpie el filtro con agua limpia y jabón.

PORTUGUÊS

Obrigado por ter comprado a minibomba para desumidificador de ar **PUMP IT UP**, um produto **air&me**. Esperamos que lhe dê inteira satisfação e que melhore a qualidade do seu ar interior.

Como para todos os aparelhos eletrodomésticos, é importante proceder à manutenção correta do mesmo para evitar eventuais danos ou lesões. Leia atentamente as instruções antes de o colocar em funcionamento e guarde este manual para consulta posterior. A sociedade WAF-direct não assume qualquer responsabilidade em caso de danos provocados pelo incumprimento deste manual de instruções. O produto destina-se exclusivamente para uso doméstico e para os fins descritos no presente manual de instruções. Uma utilização não conforme e eventuais alterações técnicas do produto podem provocar riscos para a saúde e a integridade física.

DADOS TÉCNICOS

Voltagem	100-240 V ~ 50/60 Hz – 12 V
Dimensões (A x C x P)	75 x 70 x 52 mm
Peso líquido	0,2 kg
Consumo elétrico máximo	5,8 W
Nível de ruído	≤ 40 dB
Comprimento do tubo	3 m
Diâmetro do tubo	1 cm
Caudal de evacuação	370 ± 60 L/h

PREVENÇÃO DE ACIDENTES DOMÉSTICOS

A segurança deste produto cumpre as regras técnicas e normas em vigor dentro da UE.

Para qualquer informação ou esclarecimento, consulte o nosso website: www.airandme.fr/en

O nosso serviço de apoio ao cliente está ao seu dispor pelo email: info@airandme.fr



Para prevenir acidentes ou choques elétricos, desligue sempre o produto quando não usado, deslocado ou se desejar proceder à sua limpeza.
Em caso de avaria, contacte pessoal qualificado.

ADVERTÊNCIAS DE SEGURANÇA IMPORTANTES

1. Leia atentamente as instruções antes de usar o PUMP IT UP.
2. Uma utilização não recomendada pelo revendedor poderá provocar incêndios, sobretensão da rede elétrica ou danos corporais.
3. Remova toda a embalagem e verifique que o PUMP IT UP não apresenta danos. Em caso de dúvida, não use o produto e contacte o revendedor.
4. Não deixe brincar crianças com os diferentes elementos da embalagem.
5. Antes de usar o PUMP IT UP, verifique se a voltagem indicada no produto corresponde à da sua rede elétrica.
6. Tome especial cuidado em caso de utilização perto de crianças.
7. Usar uma extensão elétrica pode provocar um sobreaquecimento e riscos de incêndio.
8. Não desligue o produto puxando no fio. Desligue sempre o PUMP IT UP segurando e puxando a tomada.
9. Não coloque objetos dentro da entrada de água. Pode provocar choques elétricos ou danificar o produto. Não deve cobrir nem colocar objetos que possam obstruir o caudal de água.
10. Desligue sempre o PUMP IT UP quando não usado.
11. Não use outro tubo do que aquele fornecido com o aparelho.
12. Não use outro transformador do que aquele fornecido com o aparelho.
13. O produto deve ser colocado numa superfície plana e horizontal.
14. Não use o aparelho para uma utilização que não seja água.
15. Desligue sempre o PUMP IT UP se o quiser deslocar.
16. Mantenha o produto limpo e em boas condições de uso.
17. Use as peças de substituição recomendadas (peças não oficiais podem ser perigosas e anulam a garantia).
18. Guarde o PUMP IT UP num local seco e seguro, fora do alcance das crianças.
19. Se o cabo de alimentação estiver danificado, pode ser substituído pelo revendedor. A reparação apenas pode ser realizada por pessoal qualificado.
20. Este produto não pode ser usado por crianças de menos de 8 anos. Leia atentamente o manual e use o PUMP IT UP com precaução.

COMPONENTES (VER PÁGINA 2)

- ① Saída de água
- ② Entrada de água
- ③ Ventosas
- ④ Tubo de drenagem
- ⑤ Filtro da bomba
- ⑥ Sensor de nível de água
- ⑦ Conector fêmea
- ⑧ Conector macho
- ⑨ Transformador elétrico

PRECAUÇÕES DE UTILIZAÇÃO

- PUMP IT UP apenas se destina para uso privado e doméstico, essencialmente para drenar, evacuar e escoar água. O produto é concebido para instalação no fundo do depósito de um desumidificador de ar com função de drenagem contínua.
- Apenas o tubo fornecido pelo fabricante deve ser usado. A utilização de outro tubo pode danificar a bomba ou não ser adaptada.
- Não deve usar extensão de tubo: a bomba foi concebida para elevar a água acumulada até uma altura máxima de 3 metros.
- Não deixe a bomba em águas paradas quando o desumidificador está desligado.

INSTRUÇÕES DE FUNCIONAMENTO

1. Instale o tubo de drenagem fornecido com a bomba, no conector de saída de água. Verifique que está bem encaixado. O conector do cabo fêmea deve ficar dentro do conector do cabo macho. Essa ligação deve ficar fora do depósito do desumidificador.
2. Posicione a bomba no interior do depósito do aparelho. É completamente estanque e pode ficar mergulhada por completo na água, até 50 cm de profundidade.
3. Puxe o tubo de drenagem da água até à saída prevista para o efeito. Deve ficar direcionado para um local de escoamento de água.
4. Puxe o cabo elétrico pela saída prevista para o efeito. Ligue o transformador a uma tomada. A bomba de drenagem já está pronta para ser usada.

Quando do nível de água chega ao sensor, a bomba começa automaticamente a trabalhar para evacuar a água. Quando o nível da água no depósito volta a descer, o sensor dá ordens à bomba para parar automaticamente.

BOMBA EM FUNCIONAMENTO (VER PÁGINA 3)

- ① Desumidificador com função de drenagem contínua
- ② Depósito
- ③ Bomba
- ④ Ligação dos conectores macho e fêmea
- ⑤ Ligação elétrica
- ⑥ Saída do tubo e do cabo elétrico
- ⑦ Tubo de drenagem
- ⑧ Em direção à saída de água

MANUTENÇÃO

- Verifique que o aparelho fica desligado e sem ligação à corrente antes de o manusear.
- *Não use produtos corrosivos, abrasivos ou inflamáveis para limpar o aparelho.

LIMPEZA DO DEPÓSITO: Recomendamos uma limpeza regular do depósito do aparelho agregado à bomba com vinagre branco, para evitar depósitos de calcário.

LIMPEZA DO FILTRO: A cada 3 ou 6 meses, conforme frequência de uso, abra a bomba para limpar o filtro com água e sabão. Passe por água.

ARMAZENAMENTO DO APARELHO: Para evitar a proliferação de bactérias ou vírus, verifique que todo o aparelho está completamente seco.

PERGUNTAS FREQUENTES

Problema	Causa	Solução
O produto não funciona	> O produto não está corretamente ligado ou problema de compatibilidade elétrica.	> Ligue corretamente a tomada, verificando a voltagem e o bom funcionamento da rede elétrica. Evite blocos de tomadas.
	> Problema no sistema elétrico da habitação.	
	> O depósito está vazio.	> Encha o depósito.
	> O depósito não está corretamente instalado.	> Instale o depósito corretamente.
Não sai água da bomba	> O filtro está entupido ou sujo.	> Limpe o filtro com água e sabão. Passe por água.
	> O tubo de saída está entupido ou sujo.	> Remova o que estiver a obstruir e endireite o tubo.
A bomba não para	> Falha do sensor.	> Limpe o sensor de água com um pano seco.
O caudal de evacuação é fraco	> O filtro está entupido ou sujo.	> Limpe o filtro com água e sabão. Passe por água.
	> Existem impurezas na água do depósito.	> Limpe e esvazie manualmente a bomba e o depósito.

NEDERLANDS

Bedankt voor het aanschaffen van de minipomp voor luchtontvochtiger **PUMP IT UP**, een product van **air&me**. Wij hopen dat u tevreden bent met uw aankoop en dat het apparaat zal bijdragen aan de verbetering van de luchtkwaliteit in uw woning.

Net als voor elk ander elektrisch apparaat is een correct onderhoud belangrijk om mogelijke verwondingen of schade te voorkomen. Lees de gebruikershandleiding aandachtig door alvorens het toestel in gebruik te nemen en bewaar deze zorgvuldig voor later gebruik. De onderneming WAF-direct is niet aansprakelijk voor schade veroorzaakt door niet-naleving van deze handleiding. Dit apparaat is bestemd voor privé- en huishoudelijk gebruik, en voor de in deze handleiding beschreven doeleinden. Elk oneigenlijk gebruik en elke technische wijziging aan het apparaat houdt een ernstig gevaar in voor de gezondheid en veiligheid.

TECHNISCHE DATEN

Netspanning	100-240 V ~ 50/60 Hz – 12 V
Afmetingen (H x B x D)	75 x 70 x 52 mm
Nettogewicht	0,2 kg
Maximaal elektrisch vermogen	5,8 W
Geluidsniveau	≤ 40 dB
Slanglengte	3 m
Pijpdiameter	1 cm
Ontladingsstroomsnelheid	370 ± 60 L/U

VERHÜTUNG VON HAUSHALTSUNFÄLLEN

De veiligheid van dit toestel is conform de geldende technische regels en normen in de EU. Voor meer informatie of inlichtingen, bezoek onze website: www.airandme.fr/en. Onze klantenservice is bereikbaar op het volgende adres: info@airandme.fr



Om elektrische schokken en andere gevaren te voorkomen, moet u de stekker van het product steeds uit het stopcontact halen wanneer u het product verplaatst, reinigt of niet gebruikt. Laat het apparaat alleen herstellen door gekwalificeerde en vakkundige personen.

BELANGRIJKE VEILIGHEIDSVOORSCHRIFTEN

1. Lees de instructies zorgvuldig voordat u PUMP IT UP gebruikt.
2. Elk gebruik dat niet door de dealer wordt aanbevolen, kan brand, elektrische schokken of persoonlijk letsel tot gevolg hebben.
3. Verwijder de verpakking en zorg ervoor dat PUMP IT UP niet is beschadigd. Gebruik het apparaat bij twijfel niet en neem contact op met uw dealer.
4. Laat kinderen niet met verschillende delen van het pakket spelen.
5. Voordat u PUMP IT UP gebruikt, moet u controleren of het voltage aangegeven op het product overeenkomt met uw elektrische installatie.
6. Besteed speciale aandacht aan het gebruik in de buurt van een kind.
7. Het gebruik van een verlengsnoer kan oververhitting en brandgevaar veroorzaken.
8. Koppel het product niet los door aan de kabel te trekken. Koppel PUMP IT UP altijd los door de stekker vast te houden en te trekken.
9. Ne pas insérer d'objets dans l'entrée d'eau. Cela pourrait entraîner des chocs électriques ou endommager l'appareil. Ne pas couvrir ou mettre d'objet qui pourrait empêcher le flux d'eau.
10. Ontkoppel altijd PUMP IT UP wanneer deze niet in gebruik is.
11. Ne pas utiliser un tuyau différent que celui d'origine fourni avec l'appareil.
12. Ne pas utiliser un transformateur autre que celui d'origine fourni avec l'appareil.
13. Assurez-vous que le produit soit placé sur une surface plane et horizontale.
14. Ne pas utiliser l'appareil pour une autre utilisation que de l'eau.
15. Koppel PUMP IT UP altijd los bij het verplaatsen.
16. Houd het product schoon en in goede gebruiksomstandigheden.
17. Gebruik de aanbevolen reserveonderdelen (niet-officiële onderdelen kunnen gevaarlijk zijn en de garantie ongeldig maken).
18. Bewaar PUMP IT UP op een droge plaats en veilig, buiten het bereik van kinderen.
19. Als het netsnoer is beschadigd, kan het worden vervangen door de dealer. Alleen gekwalificeerde personen kunnen deze reparatie uitvoeren.
20. Dit product kan niet worden gebruikt door kinderen jonger dan 8 jaar. Lees de handleiding aandachtig en gebruik PUMP IT UP zorgvuldig.

COMPONENTEN (ZIE PAGINA 2)

- ① Waterafvoer
- ② Waterinlaat
- ③ Zuignappen
- ④ Afvoerslang
- ⑤ Pomppfilter
- ⑥ Waterniveausensor
- ⑦ Koppeling vrouwelijk deel
- ⑧ Koppeling mannelijk deel
- ⑨ Elektrische adapter

VOORZORGSMAATREGELEN

- De opvoerpomp PUMP IT UP is bestemd voor privé- en huishoudelijk gebruik, en in het bijzonder voor ontwatering, afvoer en watertransport. De pomp is ontworpen om te worden geïnstalleerd op de bodem van een waterreservoir van een luchtontvochtiger voor huishoudelijk gebruik met een continue opvoerfunctie.
- Gebruik alleen de door de fabrikant meegeleverde slang. Andere slangen kunnen de pomp beschadigen of ongeschikt zijn.
- De afvoerslang mag niet worden verlengd: de pomp is ontworpen voor een opvoerhoogte van maximaal 3 meter.
- Laat de pomp niet achter in stilstaand of vuil water wanneer het apparaat is uitgeschakeld.

INGEBRUIKNAME

1. Sluit de afvoerslang die wordt meegeleverd met de pomp aan op de waterafvoer. Zorg ervoor dat de slang voldoende diep in de afvoeropening zit. Verbind het vrouwelijk uiteinde van de kabel met het mannelijk uiteinde. Deze koppeling moet zich buiten het reservoir en de ontvochtiger bevinden.
2. Plaats de pomp op de bodem van het reservoir van uw toestel. Deze is volledig waterdicht en mag compleet worden ondergedompeld in water tot een diepte van 50 cm. De pomp moet stevig op een horizontaal oppervlak worden geplaatst met behulp van de zuignappen.
3. Zorg ervoor dat de afvoerslang door de uitgangsopening loopt en naar een afvoerpunt leidt (afvoerputje, wastafel, WC, etc.).
4. De stroomkabel moet ook door de uitgangsopening lopen. Steek de adapter in het stopcontact. De opvoerpomp is nu klaar voor gebruik.

Wanneer het waterniveau tot aan de sensor komt, wordt de pomp automatisch ingeschakeld zodat het water kan worden afgevoerd. Wanneer de sensor detecteert dat het waterniveau in het reservoir opnieuw is gedaald, zal de pomp automatisch stoppen.

INBOUWSCHEMA VAN DE POMP BIJ INGEBRUIKNAME (ZIE PAGINA 3)

- ① Luchtontvochtiger met continue opvoerfunctie
- ② Waterreservoir
- ③ Pomp
- ④ Koppeling van mannelijke en vrouwelijke uiteinden
- ⑤ Stroomaansluiting
- ⑥ Uitgangsopening voor slang en stroomkabel
- ⑦ Afvoerslang
- ⑧ Leidt naar een afvoerpunt

ONDERHOUD

- Haal de stekker steeds uit het stopcontact voordat u werkzaamheden uitvoert aan het apparaat.
- Gebruik geen bijtende, schurende of ontvlambare producten om het apparaat schoon te maken.

REINIGING VAN HET WATERRESERVOIR: Om kalkaanslag te voorkomen raden we aan het waterreservoir van het toestel waarmee de pomp wordt gebruikt regelmatig te reinigen met witte azijn.

MAAK HET FILTER SCHOON: Open de pomp elke 3 tot 6 maanden, afhankelijk van uw persoonlijk gebruik, om de kleine pomppfilter met zuiver water en zeep te reinigen. Spoel grondig af.

OPBERGING VAN HET APPARAAT: Om de groei van bacteriën of virussen te voorkomen, moet u ervoor zorgen dat het hele apparaat volledig droog is.

FAQ

Probleem	Oorzaak	Oplossing
Het apparaat start niet	> Het product is niet correct aangesloten of de spanning van het apparaat komt niet overeen met de netspanning.	> Controleer de netspanning en het elektriciteitsnet. Steek vervolgens de stekker opnieuw in het stopcontact. Vermijd het gebruik van tafelcontactdozen en multistekkers.
	> Er is een probleem met het elektriciteitsnet van de woning.	
	> Het waterreservoir is leeg.	> Vul het waterreservoir.
	> Het waterreservoir is niet correct geïnstalleerd.	> Plaats het waterreservoir op de juiste manier terug in de luchtbevochtiger.
De pomp voert geen water af	> De pomppfilter is verstopt of vuil.	> Reinig de filter met zuiver water en zeep. Spoel grondig af.
	> De afvoerslang is verstopt, geklemd of gebogen.	> Zorg ervoor dat de slang niet meer verstopt, geklemd of gebogen is.
De pomp stopt niet	> Er is een probleem met het elektrisch contact van de waterniveausensor.	> Reinig de sensor met een droge vod.
Het afvoerdebiet is onvoldoende	> De pomppfilter is verstopt of vuil.	> Reinig de filter met zuiver water en zeep. Spoel grondig af.
	> Het water in het waterreservoir is vervuild.	> Reinig en leeg de pomp en het waterreservoir handmatig.

Dziękujemy za zakup mini osuszacza powietrza **PUMP IT UP**, który pompuje produkt **air&me**. Mamy nadzieję, że przyniesie to pełną satysfakcję i poprawi jakość powietrza w pomieszczeniach.

Podobnie jak w przypadku wszystkich urządzeń elektrycznych, ważne jest właściwe użytkowanie urządzenia, w celu uniknięcia wszelkiego rodzaju szkód i obrażeń. Przed uruchomieniem urządzenia prosimy o zapoznanie się z instrukcją i stosowanie się do wskazówek w niej zawartych. Nie ponosimy odpowiedzialności za uszkodzenia wynikłe z użytkowania niezgodnego z niniejszą instrukcją obsługi. Osuszacz jest przeznaczony do użytku domowego, w celach opisanych w instrukcji. Wykorzystywanie go w innych celach może być groźne dla zdrowia i życia.

SPECYFIKACJA TECHNICZNA

Napięcie	100-240V ~ 50/60Hz – 12V
Wymiary (W x S x G)	75 x 70 x 52 mm
Waga netto	0,2kg
Maksymalne zużycie energii	5,8W
Poziom hałas	≤ 40dB
Długość węża	3 m
Średnica rury	1 cm
Natężenie przepływu wyładowczego	370 ± 60 L/G

ZAPOBIEGANIE WYPADKOM DOMOWYM

Produkt jest zgodny z normami i przepisami obowiązującymi w UE.

W celu uzyskania dodatkowych informacji prosimy odwiedzić naszą stronę:
www.oddechajswobodnie.pl

Dział obsługi klienta jest dostępny pod adresem e-mail:
kontakt@oddechajswobodnie.pl



Dla zachowania bezpieczeństwa: gdy nie korzystasz z osuszacza, zawsze wyjmij wtyczkę z gniazdka. Rób tak również wtedy, gdy przesuwasz urządzenie lub chcesz je wyczyścić. W przypadku konieczności naprawy, sięgnij po wykwalifikowaną pomoc.

ZASADY BEZPIECZEŃSTWA

1. Przeczytaj uważnie instrukcję przed przystąpieniem do uruchomienia PUMP IT UP.
2. Każde działanie niezgodne z instrukcją może wywołać pożar, przepięcie i grozić uszczerbkiem na zdrowiu i życiu.
3. Wyjmij PUMP IT UP z opakowania i sprawdź, czy osuszacz nie jest uszkodzony. W razie wątpliwości skontaktuj się ze sprzedawcą.
4. Dzieciom nie wolno bawić się ani opakowaniem, ani urządzeniem.
5. Urządzenie działa pod napięciem określonym na opakowaniu i produkcie. Należy sprawdzić, czy pasuje dla instalacji elektrycznej, do której będzie podłączone.
6. Zwróć szczególną uwagę, jeśli dziecko znajduje się w pobliżu.
7. Korzystanie z przedłużacza może wywołać pożar lub przegrzanie instalacji elektrycznej.
8. Aby odłączyć urządzenie od prądu nie ciągnij za kabel, lecz chwyć za wtyczkę.
9. Nie wkładać żadnych przedmiotów do wlotu wody. Może to spowodować porażenie prądem elektrycznym lub uszkodzenie urządzenia. Nie zakrywać ani nie umieszczać żadnych przedmiotów, które mogą utrudniać przepływ wody.
10. Jeśli nie korzystasz z urządzenia, wyjmij wtyczkę z gniazdka.
11. Nie należy używać innego węża niż oryginalny dostarczony z urządzeniem.
12. Nie należy używać transformatora innego niż oryginalny dostarczony wraz z urządzeniem.
13. Upewnij się, że produkt jest umieszczony na płaskiej i poziomej powierzchni.
14. Nie należy używać urządzenia do innych celów niż woda.
15. Gdy przenosisz urządzenie, zawsze wyjmij wtyczkę z gniazdka.
16. Utrzymuj urządzenie w czystości.
17. Korzystaj z zalecanych części zamiennych. Części nieautoryzowane mogą okazać się niebezpieczne i gwarancja ich nie pokrywa!
18. Przechowuj PUMP IT UP w suchym i bezpiecznym miejscu, z daleka od dzieci.
19. W przypadku uszkodzenia kabla, skontaktuj się ze sprzedawcą i sięgnij po usługę wykwalifikowanego serwisanta.
20. Produkt nie jest odpowiedni dla dzieci poniżej 8 roku życia.

BUDOWA (PATRZ STRONA 2)

- ① Ujście wody
- ② Wejście wody
- ③ Przyssawki mocujące
- ④ Rurka
- ⑤ Filtr
- ⑥ Czujnik wody
- ⑦ Złącze żeńskie
- ⑧ Złącze męskie
- ⑨ Zasilacz AC

ŚRODKI OSTROŻNOŚCI

- Pump it up jest przeznaczone tylko i wyłącznie do użytku domowego, przede wszystkim do osuszania, drenażu i pozbywania się wody. Zostało zaprojektowane do pracy w środku zbiornika na wodę osuszacza powietrza z funkcją ciągłego drenażu. Nie jest dozwolony jakikolwiek inny sposób użytkowania urządzenia.
- Korzystaj tylko i wyłącznie z węża dostarczonego wraz z pompką. Korzystanie z innego węża może uszkodzić urządzenie lub zmniejszyć jego skuteczność.
- Nie przedłużaj węża, ponieważ pompa została zaprojektowana do obsługi maksymalnie 3 metrów.
- Nie przedłużaj węża, ponieważ pompa została zaprojektowana do obsługi maksymalnie 3 metrów.

INSTRUKCJA OBSŁUGI

1. Połącz wąż z ujściem wody. Upewnij się, że obie części są połączone mocno i bezpiecznie. Następnie podepnij złącze żeńskie kabla elektrycznego do męskiego. Połączone elementy muszą znajdować się na zewnątrz zbiornika na wodę oraz na zewnątrz osuszacza.
2. Umieść pompkę na dnie zbiornika osuszacza powietrza. Jest ona doskonale wodoodporna i zaprojektowana tak, by mogła zostać zanurzona na głębokość 50 cm. Wąż musi zostać doprowadzony pionowo i trzymać się stabilnie dna zbiornika na wodę za pomocą przyssawek.
3. Upewnij się, że drugi koniec węża dosięga do instalacji wodnej (zlew, WC, odpływ itp.) i że przechodzi przez ujście wody.
4. Podłącz kabel elektryczny do bezpiecznego gniazdka ściennego (9). Twoja pompka jest gotowa do uruchomienia.

Pompka automatycznie wykryje wodę i uruchomi się, gdy poziom wody znajdzie się powyżej czujnika wody. Gdy poziom wody znajduje się poniżej czujnika, pompa automatycznie się zatrzyma.

POMPA PUMP IT UP ZOSTAŁA ZAMONTOWANA PRAWIDŁOWO (PATRZ STRONA 3)

- ① Osuszacz powietrza z funkcją ciągłego drenażu
- ② Zbiornik na wodę
- ③ Pompka
- ④ złącze męskie i żeńskie
- ⑤ Wtyczka
- ⑥ Wyjście kabla elektrycznego i węża
- ⑦ Wąż drenujący
- ⑧ Ujście wody

UTRZYMANIE

- Przed przystąpieniem do jakichkolwiek czynności upewnij się, że urządzenie jest wyłączone i że wtyczka jest odłączona od gniazdka.
- Do czyszczenia nie używaj żadnych żrących, łatwopalnych ani korodujących środków czystości.

CZYSZCZENIE URZĄDZENIA: Zalecamy regularne mycie węża i zbiornika na wodę za pomocą białego octu w celu zabezpieczenia przed gromadzeniem się kamienia.

WYCZYŚĆ FILTR Filtr powinien być czyszczony co 3 do 6 miesięcy użytkowania pompki. Otwórz urządzenie, aby wyczyścić filtr za pomocą mydła i czystej wody, a następnie osusz go (patrz: widok po rozłożeniu na poprzedniej stronie).

PRZECHOWYWANIE: Aby zapobiec rozwojowi bakterii lub wirusów, należy upewnić się, że całe urządzenie jest całkowicie suche.

FAQ

Problem	Przyczyna	Rozwiązanie
Urządzenie nie działa	> Produkt nie jest prawidłowo podłączony do prądu lub pojawił się problem z zasilaniem.	> Włóż wtyczkę do gniazdka prawidłowo i sprawdź napięcie oraz działanie sieci elektrycznej w domu. UWAGA: unikaj rozgałęźników!
	> Sieć elektryczna w twoim domu nie działa prawidłowo.	
	> Zbiornik jest pusty. > Zbiornik nie jest prawidłowo włączony.	> Wypełnij zbiornik. > Włóż zbiornik prawidłowo.
Pompa nie drenuje wody	> Filtr może być niedrożny lub zabrudzony.	> Wyczyść filtr czystą wodą i delikatnym mydłem a następnie dokładnie wysusz.
	> Wąż może być niedrożny lub poskręcany.	> Rozplącz wąż, żeby nie tamować wody.
Pompa nie zatrzymuje się	> Czujnik wody może mieć awarię.	> Odłącz i wyjmij pompkę. Osusz i wyczyść czujnik wody za pomocą suchej ściereczki.
Pobór wody jest niski	> Filtr może być niedrożny lub zabrudzony.	> Wyczyść filtr czystą wodą i delikatnym mydłem a następnie dokładnie wysusz.
	> Woda w zbiorniku jest brudna.	> Wyczyść pompkę i zbiornik na wodę czystą wodą i delikatnym mydłem, a następnie dokładnie wysusz.

Takk for at du har kjøpt **PUMP IT UP** mini vannpumpe, et **air&me** produkt. Vi håper at det vil gi deg fullstendig tilfredshet og forbedre komforten din.

Som med alle elektriske apparater, er det viktig å vedlikeholde apparatet ordentlig for å unngå skader eller personskader. Les disse instruksjonene nøye før du slår på apparatet, og oppbevar dem for senere bruk. Selskapet WAF-direct påtar seg ikke noe ansvar for skader som skyldes manglende overholdelse av denne bruksanvisningen. Apparatet skal kun brukes i husholdningen til de tiltenkte formål som er beskrevet i denne brukerhåndboken. Bruke apparatet til andre formål enn de tiltenkte eller utføre tekniske endringer på apparatet kan være farlig for helse og liv.

TEKNISKE DATA

Spenning	100-240 V ~ 50/60 Hz – 12 V
Dimensjoner (H x B x D)	75 x 70 x 52 mm
Netto vekt	0,2 kg
Maksimalt strømforbruk	5,8 W
Lydnivå	≤ 40 dB
Slangelengde	3 m
Slangediameter	1 cm
Vannutvinningshastighet	370 ± 60 L/T

FOREBYGGELSE AV SKADER

Sikkerheten til dette produktet er i samsvar med gjeldende normer og forskrifter som er gjeldende i EU.

For ytterligere informasjon, besøk vår nettside: www.airandme.fr/en

Vår kundeserviceavdeling er tilgjengelig på følgende e-postadresse: info@airandme.fr



For å unngå fare eller elektrisk støt, må du alltid koble fra produktet når du ikke bruker det, flytter det eller rengjør det.
I tilfelle reparasjoner, kontakt kvalifiserte personer.

VIKTIGE SIKKERHETSINSTRUKSJONER

1. Les alle instruksjonene nøye før du bruker PUMP IT UP.
2. Enhver bruk som ikke anbefales av forhandleren kan føre til brann, kraftoverspenning eller kan skade mennesker.
3. Fjern emballasjen og sørg for at PUMP IT UP ikke er skadet. Hvis du er i tvil, må du ikke bruke apparatet og kontakte forhandleren.
4. Ikke la barn leke med emballasjens forskjellige deler.
5. Før du bruker PUMP IT UP, må du forsikre deg om at spenningen som er angitt på produktet er i samsvar med din elektriske installasjon.
6. Vær spesielt oppmerksom når du bruker apparatet i nærheten av et barn.
7. Ved å bruke en forlenget elektrisk kabel kan det oppstå overoppheting og brann.
8. Ikke trekk i strømledningen for å koble fra apparatet. Trekk alltid ut pumpen ved å holde og trekke i kontakten.
9. Ikke stikk gjenstander inn i vannutløpet. Det kan forårsake elektrisk støt eller skade apparatet. Ikke dekk til eller legg gjenstander som kan hindre vannstrømmen.
10. Trekk alltid ut PUMP IT UP når du ikke bruker den.
11. Ikke bruk en annen slange enn den originale som fulgte med enheten.
12. Ikke bruk en annen transformator enn den originale som fulgte med enheten.
13. Forsikre deg om at produktet er plassert på en flat og horisontal overflate.
14. Ikke bruk enheten til annen bruk enn vann.
15. Trekk alltid ut pumpen når du flytter den.
16. Hold produktet rent og i god stand.
17. Bruk bare anbefalte reservedeler (ikke offisielle deler kan være farlige og ugyldiggjøre garantien).
18. Oppbevar PUMP IT UP på et tørt og trygt sted, borte fra barn.
19. Hvis strømledningen er skadet, kan den byttes av forhandleren. Bare kvalifiserte personer kan utføre denne reparasjonen.
20. Dette produktet kan ikke brukes av barn under 8 år. Les nøye gjennom denne brukerhåndboken og bruk PUMP IT UP med forsiktighet.

KOMPONENTER (SE SIDE 2)

- ① Vannutløp
- ② Vanninntak
- ③ Sugekopper
- ④ Avløpsslange
- ⑤ Pumpefilter
- ⑥ Vannstandssensor
- ⑦ Strømkontakt, hun
- ⑧ Strømkontakt, han
- ⑨ Strømadapter

BRUK FORHOLDSREGLER

- The PUMP IT UP vannpumpen er reservert for privat og innenlands bruk; mest for drenering, avhending og vannoverføring. Pumpen er laget for å holde seg inne i tanken på en innenlands luft avfukter utstyrt med kontinuerlig drenering funksjon.
- Bruk kun slangen som følger med pumpen. Bruk av en annen slange kan skade vannpumpen, eller den kan ikke tilpasses.
- Ikke prøv å forlenge slangen: vannpumpen er konstruert for å løfte vannet til maksimalt 3 meter.
- Ikke la vannpumpen stå i stillestående vann mens apparatet er slått av.

BRUKSANVISNING

1. Koble slangen til pumpens vannuttak. Sørg for at den er godt koblet. Koble deretter kvinnekontakten til den elektriske kabelen til hannkontakten. Dette krysset må plasseres utenfor tanken og utenfor luftavfukteren.
2. Plasser pumpen ved bunnen av luftbeholderen avfukteren. Den er perfekt hermetisk og designet for å bli nedsenket under vann opp til 50 cm dypt.
3. Kontroller at avløpsslengen er i gang på et vannutløp installasjon (vask, avløp, toaletter etc.) etter å ha gått gjennom utløpet av apparatet.
4. Plugg den elektriske kabelen i et sikkert stikkontakt, etter å ha gått gjennom utløpet av apparatet. Vannpumpen din er nå klar til bruk.

Når vannstanden når sensoren, slås pumpen automatisk på og vannet tappes bort. Når vannstanden er under sensoren, slås pumpen automatisk av.

PUMPE I DRIFTSSITUASJON (SE SIDE 3)

- ① Air avfukter utstyrt med kontinuerlig drenering funksjon
- ② Tank
- ③ Pumpe
- ④ Mannlig og kvinnelig elektriske tilkopleing
- ⑤ Elektrisk forsyning
- ⑥ Slange og elektrisk kabeluttak
- ⑦ Avløpsslange
- ⑧ Til vannutløp

VEDLIKEHOLD

- Kontroller at enheten er slått av og koblet fra før håndtering.
- Ikke bruk etsende, slipende eller brennbare produkter for å rengjøre enheten.

RENGJØRING AV TANKEN: Rengjør jevnlig apparatet tank der du bruker pumpen med hvit eddik, for å hindre dannelse av kalk.

CLEANING FILTER: Rengjør filteret hver 3. til 6. måned. Åpne pumpen og rengjør filteret med rent såpevann og skyll deretter.

LAGRING: For å forhindre vekst av bakterier eller virus, må du sørge for at hele enheten er helt tørr.

FAQ – OFTE STILTE SPØRSMÅL

Omstendighet	Årsak	Løsning
Produktet fungerer ikke	> Produktet er ikke riktig plagget, eller det er et elektrisk problem.	> Plugg stikkkontakten riktig og sjekk spenningen og at det elektriske systemet fungerer. Unngå flere stikkontakter og skjøteledninger.
	> Det er et problem med det elektriske systemet til deg hus.	
	> Tanken er tom.	> Fyll tanken.
	> Tanken er ikke riktig plassert.	> Skyv og plasser tanken ordentlig.
Pumpen tømmer ikke vann	> Filteret kan være tilstoppet eller skittent.	> Rengjør filteret med rent vann og forsiktig såpe. Skyll godt.
	> Slangen kan være tilstoppet eller bøyd.	> Løsne slangen.
Pumpen stopper ikke	> Vannføleren har en kontaktsvikt.	> Koble fra og ta ut pumpen. Tørk og rengjør vannsensoren med atørr klut.
Vannavfallsstrømmen er svak	> Filteret kan være tilstoppet eller skittent.	> Rengjør filteret med rent vann og forsiktig såpe. Skyll godt.
	> Vannet er skittent.	> Rengjør pumpen og tanken med rent vann og skånsom såpe. Skyll godt.

Kiitos, että ostit ilmankuivaajan **PUMP IT UP**-minipumpun, joka on **air&me**-tuote. Toivomme, että se antaa sinulle täydellisen tyytyväisyyden ja parantaa sisäilman laatua.

Kuten kaikkien sähköisten kodinkoneiden kohdalla, tämän laitteen kunnollinen huolto on tärkeää, jotta vammat ja vahingot voidaan välttää. Lue nämä ohjeet huolella ennen käyttöä ja säilytä tämä ohje huolella myöhempää käyttöä. WAF-direct ei ota vastuuta vahingoista, jotka aiheutuvat käyttöohjeen laiminlyömisestä. Laitetta saa käyttää vain kotona tässä käyttöohjeessa kuvattuihin käyttötarkoituksiin. Virheellinen käyttö sekä laitteeseen tehdyt tekniset muutokset voivat aiheuttaa terveysriskin ja hengenvaaran.

TEKNISET TIEDOT

Jännite	100-240 V ~ 50/60Hz – 12V
Mitat (K x L x S)	75 x 70 x 52 mm
Nettopaino	0,2kg
Teho	5,8W
Melutaso	≤ 40 dB
Letkun pituus	3 m
Lektun halkaisija	1 cm
Poistovirtausnopeus	370 ± 60 L/tunissa

KODIN TAPATURMIEN EHKÄISY

Tämä laitteen turvallisuus vastaa Euroopan unionin teknisiä vaatimuksia ja normeja. Jos kaipaat lisätietoja tai ohjeita, katso Internet-sivujamme: www.airandme.fr/en

Asiakaspalvelumme on käytettävissä seuraavassa osoitteessa: info@airandme.fr



Vaarojen ja sähköiskujen välttämiseksi tuote on aina irrotettava sähköverkosta, kun se ei ole käytössä, siirrettäessä ja puhdistettaessa laitetta. Korjaustapauksissa on otettava yhteyttä pätevään henkilöstöön.

TÄRKEITÄ TURVATIEDOTUKSIA

1. Lue ohjeet huolella ennen PUMP IT UP-laitteen käyttöä.
2. Kaikki käytöt, joita valmistaja ei suosittele, voivat aiheuttaa tulipalon, ylijännitteen tai henkilövahinkoja.
3. Poista pakkaus ja varmista, että PUMP IT UP-laite ei ole vahingoittunut. Jos sinulla on epäilyksiä, älä käytä laitetta ja ota yhteyttä jälleenmyyjään.
4. Älä anna lasten leikkiä pakkauksen eri osilla.
5. Ennen PUMP IT UP-laitteen käyttöä on varmistettava, että tuotteella ilmoitettu jännite vastaa sähköverkon jännitettä.
6. Ole erityisen varovainen, kun käyttö tapahtuu lasten läheisyydessä.
7. Jatkojohdon käyttö voi aiheuttaa ylikuumentumista ja tulipalovaaran.
8. Älä irrota laitetta sähköverkosta vetämällä johdosta. Irrota PUMP IT UP verkosta aina pitämällä kiinni ja vetämällä pistokkeesta.
9. Älä työnnä esineitä vedenottoaukkoon. Tämä voi johtaa sähköiskuun tai vaurioittaa laitetta. Älä peitä tai laita mitään, mikä voi estää veden virtauksen.
10. Irrota PUMP IT UP aina sähköverkosta, kun et käytä sitä.
11. Älä käytä muuta letkua kuin alkuperäinen laitteen mukana toimitettu letku.
12. Älä käytä muuta muuntajaa kuin alkuperäinen laitteen mukana toimitettu muuntaja.
13. Varmista, että tuote on asetettu tasaiselle, vaakasuoralle alustalle.
14. Älä käytä laitetta muuhun tarkoitukseen kuin veteen.
15. Irrota PUMP IT UP aina sähköverkosta, kun siirrät sitä.
16. Pidä tuote puhtaana ja hyvässä käyttökunnossa.
17. Käytä suositeltuja varaosia (virheelliset varaosat voivat vaarallisia ja kumota takuun).
18. Säilytä PUMP IT UP-tuotetta kuivassa ja suojatussa paikassa poissa lasten ulottuvilta.
19. Jos sähköjohto on vahingoittunut, jälleenmyyjän on vaihdettava se. Vain pätevät henkilöt saavat tehdä tämän korjauksen.
20. Alle 8-vuotiaat lapset eivät saa käyttää tätä laitetta. Lue ohjeet huolella ja käytä PUMP IT UP-laitetta varoen.

SVENSKA

Tack för att du har köpt minipumpen **PUMP IT UP**, en **air&me**-produkt. Vi hoppas att du kommer att bli nöjd med produkten och att den förbättrar kvaliteten på din inomhusluft.

Som med alla elektriska apparater är det viktigt att sköta apparaten korrekt för att undvika skador eller personskador. Läs instruktionerna noggrant innan du använder enheten och förvara dem för senare referens. WAF-direct avvisar allt ansvar för skador orsakade av att dessa bruksanvisningar inte följts. Apparaten får endast användas i hemmet för de ändamål som beskrivs i denna bruksanvisning. Felaktig användning och tekniska ändringar av enheten kan leda till risker för hälsa och liv.

TEKNISKA DATA

Spänning	100-240 V ~ 50/60 Hz – 12 V
Mått (H x L x D)	75 x 70 x 52 mm
Nettovikt	0,2 kg
Maximal elektrisk förbrukning	5,8 W
Ljudnivå	≤ 40 dB
Längd på slangen	3 m
Diameter på slangen	1 cm
Evakueringsflöde	370 ± 60 L/timme

FÖREBYGGANDE AV SKADOR I HEMMET

Säkerheten för denna produkt överensstämmer med gällande normer och förordningar som gäller i Europeiska unionen.

Besök vår hemsida: www.airandme.fr för ytterligare information.

Vår kundtjänst finns på följande e-postadress: info@airandme.fr



För att förhindra risk eller elchock ska du alltid koppla ur produkten när du inte använder den, flyttar eller rengör den.
Vid reparationer, kontakta kvalificerade personal.

VIKTIGA SÄKERHETSINSTRUKTIONER

1. Läs noga igenom anvisningarna före användning av PUMP IT UP.
2. All användning som inte rekommenderas av återförsäljaren kan leda till brand, elektriska överspänningar eller personskador.
3. Ta bort förpackningen och se till att PUMP IT UP inte är skadad. Om du är osäker, använd inte enheten och kontakta din återförsäljare.
4. Låt inte barn leka med förpackningens olika delar.
5. Se till att spänningen som anges på produkten överensstämmer med din elektriska installation innan du använder PUMP IT UP.
6. Var särskilt uppmärksam vid användning nära ett barn.
7. Att använda en förlängningskabel kan ge upphov till överhettning och orsaka brandrisker.
8. Dra inte i elsladden för att dra ut enheten. Dra alltid ut PUMP IT UP ur uttaget genom att hålla och dra i kontakten.
9. För inte in föremål i vatteninloppet. Det kan orsaka elektriska stötar eller skada enheten. Täck inte över eller placera föremål som kan blockera vattenflödet.
10. Koppla alltid ur PUMP IT UP när den inte används.
11. Använd inte en annan slang än den ursprungliga som medföljde enheten.
12. Använd inte en annan transformator än den ursprungliga som medföljde enheten.
13. Produkten ska placeras på ett plant och vågrätt underlag.
14. Använd inte denna pump till något annat än vatten.
15. Dra alltid ut PUMP IT UP ur uttaget om du flyttar den.
16. Håll produkten ren och under goda användningsförhållanden.
17. Använd rekommenderade reservdelar (inofficiella delar kan vara farliga och ogiltigförklara garantin).
18. Förvara PUMP IT UP på en torr och väl ventilerad plats, utom räckhåll för barn.
19. Om nätsladden är skadad kan den bytas ut av återförsäljaren. Endast behöriga personer får utföra denna reparation.
20. Denna produkt får inte användas av barn under åtta år. Läs handboken noggrant och använd PUMP IT UP med försiktighet.

KOMPONENTER (SE SIDAN 2)

- ① Vattenuutlopp
- ② Vattenintag
- ③ Sugkoppar
- ④ Dräneringsslang
- ⑤ Pumpfilter
- ⑥ Sensor vattennivå
- ⑦ Honkontakt
- ⑧ Hankontakt
- ⑨ Elektrisk transformator

FÖRSIKTIGHETSÅTGÄRDER VID ANVÄNDNING

- PUMP IT UP är avsedd för privat och hushållsbruk, främst för dränering, evakuering och vattenöverföring. Den är konstruerad för att installeras i botten av tanken till en luftavfuktare utrustad med en kontinuerlig dräneringsfunktion.
- Använd endast slangen från tillverkaren. Att använda en annan slang kan skada pumpen eller kanske inte passa den.
- Förläng inte slangen: pumpen är konstruerad för att lyfta det uppsamlade vattnet till en höjd av högst 3 meter.
- Lämna inte pumpen i stående vatten när avfuktaren är avstängd.

ANVISNINGAR

1. Koppla den medföljande dräneringsslangen till pumpens vattenuutlopp. Se till att den sitter ordentligt. Änden på honkabeln måste vara i honkabelns ände. Denna övergång måste placeras utanför avfuktarens vattenbehållare.
2. Placera pumpen i avfuktarens vattenbehållare. Den är helt vattentät och utformad för att sänkas ner under vatten på upp till 50 cm djup.
3. Dräneringsslangen placeras i enhetens dräneringsutgång. Led den till ett avlopp.
4. Dra ut elsladden genom enhetens utgång. Anslut elkabeln till ett eluttag. Din vattenpump är nu redo att användas.

När vattennivån når sensorn slås pumpen automatiskt på och vattnet töms bort. När vattennivån i enhetens behållare sjunker ger stannar pumpen automatiskt med hjälp av sensorn.

PUMPEN I DRIFT (SE SID. 3)

- ① Avfuktare med kontinuerlig dräneringsfunktion
- ② Vattenbehållare
- ③ Pump
- ④ Anslutning mellan han- och honmyningen
- ⑤ Elektrisk koppling
- ⑥ Utgång för slang och elsladd
- ⑦ Dräneringsslang
- ⑧ Till ett avlopp

UNDERHÅLL

- Se till att apparaten är avstängd och urkopplad innan du utför någon manipulation.
- Använd inte frätande, slipande eller brandfarliga produkter för att rengöra enheten.

RENGÖRING AV VATTENBEHÅLLAREN: Vi rekommenderar att du rengör behållaren på enheten med vilken pumpen används regelbundet med ättika för att förhindra att kalk uppstår.

RENGÖRING AV FILTRET: Var tredje till sjätte månad, beroende på användning, öppna pumpen för att rengöra filtret med rent vatten och tvål. Skölj noga.

FÖRVARING AV ENHETEN: Se till att hela enheten är helt torr för att undvika att bakterier eller virus förökar sig.

VANLIGA FRÅGOR OCH SVAR

Omständighet	Orsak	Lösning
Produkten fungerar inte	> Produkten är inte korrekt ansluten eller det finns ett elektriskt problem.	> Anslut kontakten korrekt och kontrollera spänningen och att ditt elsystem fungerar. Undvik grenuttag.
	> Det finns ett elektriskt problem i ditt hus.	
	> Vattenbehållaren är tom.	> Fyll vattenbehållaren.
	> Vattenbehållaren är inte rätt placerad.	> Tryck och placera behållaren korrekt.
Pumpen evakuerar inte vatten	> Filtret är igensatt eller smutsigt.	> Rengör filtret med rent vatten och tvål. Skölj noga.
	> Avloppsslangen är blockerad eller böjd.	> Rensa och/eller rätta ut slangen.
Pumpen stannar inte	> Sensorn har dålig kontakt.	> Rengör vattensensorn med en torr trasa.
Utloppsflödet är otillräckligt	> Filtret är igensatt eller smutsigt.	> Rengör filtret med rent vatten och tvål. Skölj noga.
	> Vattnet i behållaren är smutsigt.	> Rengör och töm pumpen och behållaren manuellt.

Garantie

Les produits sont garantis pour une période de deux ans à partir de la date d'achat, sur présentation de la facture, contre toute défaillance résultant d'un vice de fabrication ou de matériau. Cette garantie ne couvre pas les vices ou dommages résultant d'une mauvaise installation, d'une utilisation incorrecte, ou de l'usure normale des produits. Les pièces détachées sont également disponibles sur une durée de 2 ans après la date d'achat.

air&me ne saurait être tenu responsable d'une mauvaise utilisation faite de ces produits, d'une utilisation qui s'avérerait dangereuse ou non appropriée.

DEEE

Traitement des appareils électriques et électroniques en fin de vie (applicable dans les pays de l'Union européenne et aux autres pays européens disposant de systèmes de collectes appropriés). Ce symbole apposé sur le produit indique que ce produit ne doit pas être traité avec les déchets ménagers. Il doit être remis à un point de collecte approprié pour le recyclage des EEE (Équipements Électriques et Électromagnétiques). En s'assurant que ce produit est bien mis au rebut de manière appropriée, vous aiderez à prévenir les conséquences négatives potentielles pour l'environnement et la santé humaine. Le recyclage des matériaux aidera à conserver les ressources naturelles. Pour avoir des informations complémentaires au sujet du recyclage de ce produit, contacter la municipalité, la déchetterie ou le magasin d'achat.

Warranty

The appliances are under warranty for a 2-year period from the purchase date. The warranty covers all failures resulting from hidden manufacturing or raw material defects. This warranty does not cover failures or damages resulting from an inadequate setup or usage, or from the normal wear and tear of the product. Spare parts are also available for a period of 2 years after the date of purchase.

air&me cannot be held liable in case of an inadequate or dangerous use of the products.

DEEE

Disposal of Electric and Electronic Equipment (Applicable in the countries of the European Union and other European countries with separate collection systems appropriate). This symbol on the product indicates that this product shall not be treated as household waste. It should be handed over to the applicable collection point for the recycling of EEE (Electrical and Electromagnetic Equipment). By ensuring this product is disposed of correctly, you will help prevent potential negative consequences for the environment and human health. The recycling of materials will help to conserve natural resources. For additional information about recycling of this product, please contact the municipality, the waste or the retailer.

Garantie

Gegen Vorlage der Rechnung werden die Produkte für einen Zeitraum von zwei Jahren ab dem Kaufdatum gegen Schäden durch fehlerhafte Verarbeitung oder Bauteile garantiert. Diese Garantie gilt nicht für Mängel oder Schäden, die durch unsachgemäße Installation, unsachgemäße Verwendung oder normale Abnutzung des Produktes verursacht werden. Ersatzteile stehen ebenfalls für einen Zeitraum von 2 Jahren ab dem Kaufdatum zur Verfügung. Ersatzteile stehen ebenfalls für einen Zeitraum von 2 Jahren ab dem Kaufdatum zur Verfügung.

air&me kann nicht für die unsachgemäße, gefährliche oder ungeeignete Verwendung dieser Produkte verantwortlich gemacht werden.

WEEE

Entsorgung von gebrauchten elektrischen und elektronischen Geräten (anwendbar in den Ländern der Europäischen Union und anderen europäischen Ländern, die über entsprechende Sammelsysteme verfügen). Dieses Symbol auf dem Produkt zeigt an, dass dieses Produkt nicht als Hausmüll entsorgt werden darf.

Es muss für das Recycling von Elektro- und Elektronikgeräten an eine geeignete Sammelstelle gegeben werden. Indem Sie sicherstellen, dass dieses Produkt ordnungsgemäß entsorgt wird, tragen Sie dazu bei die Umwelt und die Menschen vor möglichen negativen Folgen zu schützen. Die Wiederverwertung von Baustoffen trägt dazu bei natürliche Ressourcen zu schonen. Für weitere Informationen über das Recycling dieses Produktes wenden Sie sich bitte an Ihre Gemeinde, einen Wertstoffhof oder an Ihren Fachhändler.

Garantía

Los productos tienen una garantía de 2 años a partir de la fecha de compra. La garantía cubre todos los fallos derivados de defectos ocultos de fabricación o de las materias primas. Esta garantía no cubre los fallos o daños derivados de una configuración o uso inadecuado o del desgaste normal del producto. Las piezas de recambio también están disponibles durante un período de 2 años a partir de la fecha de compra.

air&me no se hará responsable en caso de un uso inadecuado o peligroso de los productos.

RAEE

Residuos de aparatos eléctricos y electrónicos (Aplicable en los países de la Unión Europea y otros países europeos con sistemas de recogida selectiva adecuados). Este símbolo en el producto indica que este producto no debe ser tratado como residuo doméstico. Debe entregarse en el punto de recogida correspondiente para el reciclaje de AEE (aparatos eléctricos y electromagnéticos). Si se asegura de que este producto se elimina correctamente, ayudará a evitar posibles consecuencias negativas para el medio ambiente y la salud humana. El reciclaje de materiales ayudará a conservar los recursos naturales. Para obtener información adicional sobre el reciclaje de este producto, póngase en contacto con el municipio, el vertedero o el distribuidor.

Garantía

Os nossos produtos têm garantia de dois anos a contar da data de compra, mediante apresentação da fatura, contra qualquer avaria provocada por um defeito de fabricação ou de material. A garantia não cobre defeitos ou danos provocados por uma má instalação, uso indevido ou desgaste natural dos produtos. As peças de substituição encontram-se disponíveis durante 2 anos após a data de compra.

air&me não assume qualquer responsabilidade em caso de uso indevido dos seus produtos, uso não seguro ou inapropriado.

REEE

Tratamento dos resíduos de equipamentos elétricos e eletrônicos em fim de vida (aplicável aos países da União Europeia e outros países europeus com sistemas adaptados de recolha). O símbolo colado no produto indica que não deve ser tratado como resíduos domésticos. Deve ser depositado num local de recolha próprio para a reciclagem dos REEE (Resíduos de Equipamentos Elétricos e Eletrônicos). Se o produto for devidamente depositado para reciclagem, ajudará a prevenir eventuais consequências prejudiciais para o ambiente e a saúde. A reciclagem de materiais irá ajudar à preservação dos recursos naturais. Para mais informações acerca da reciclagem do produto, contacte o seu município, o ecocentro ou a loja onde o comprou.

Garantie

De producten hebben een garantie van 2 jaar, te rekenen vanaf de aankoopdatum, na voorlegging van de aankoopfactuur, voor alle defecten te wijten aan materiaal-, constructie- of fabricagefouten. Deze garantie geldt niet voor gebreken of schade als gevolg van onjuiste installatie, onjuist gebruik, of normale slijtage van de producten. De onderdelen blijven beschikbaar voor een periode van 2 jaar na aankoopdatum.

air&me kan niet aansprakelijk worden gesteld voor een onjuist, gevaarlijk of oneigenlijk gebruik van deze producten.

AEEA

Verwerking van afgedankte elektrische en elektronische apparatuur (van toepassing in de lidstaten van de Europese Unie en in andere Europese landen die beschikken over geschikte inzamelingsystemen). Dit symbool op het product geeft aan dat dit product niet met huishoudelijk afval mag worden verwerkt. Het moet worden ingeleverd bij een geschikt inzamelpunt voor het recycle(re)n van EEA (elektrische, elektronische en elektromagnetische apparatuur). Door ervoor te zorgen dat dit product correct wordt afgedankt, helpt u mogelijke negatieve gevolgen te voorkomen voor het milieu en de volksgezondheid. Het recycle(re)n van materialen draagt bij tot de bescherming van natuurlijke hulpbronnen. Voor meer informatie over het recycle(re)n van dit product, neem contact op met uw lokale overheid, stortplaats of plaats van aankoop.

Gwarancja

Niniejsza gwarancja jest ważna przez 2 lata (dwa lata) od daty zakupu. Gwarancja obejmuje wszystkie uszkodzenia wynikłe z ukrytych wad produkcyjnych i materiałowych produktu. Niniejsza gwarancja nie obejmuje uszkodzeń i błędów wynikłych z nieodpowiedniego korzystania z urządzenia ani z normalnego zużycia się produktu. Części zamienne objęte gwarancją są też dostępne przez 2 lata od daty zakupu.

air&me nie ponosi odpowiedzialności za nieodpowiednie i niebezpieczne korzystanie z produktów.

DEEE

Zbyt elektrycznego i elektronicznego sprzętu (dotyczy krajów Unii Europejskiej i innych europejskich krajów, w których istnieje system segregacji). Ten symbol oznacza, że produkt nie będzie traktowany jako odpad komunalny. Powinien być przekazany do specjalnego punktu zbiórki zużytego sprzętu elektrycznego i elektronicznego. Upewniając się, że produkt ten został przekazany we właściwe miejsce do recyklingu, pomagasz zapobiegać potencjalnym negatywnym konsekwencjom dla środowiska i zdrowia ludzkiego. Recykling materiałów przyczynia się do ochrony zasobów naturalnych. Aby uzyskać dodatkowe informacje na temat recyklingu tego produktu, prosimy o kontakt z gminą, zakładem utylizacji odpadów lub sprzedawcą. Materiaalien kierrätys auttaa säästämään luonnonvaroja. Jos kaipaat lisätietoja tämän tuotteen kierrättämisestä, ota yhteys oman kuntasi viranomaisiin, kaatopaikkaan tai tuotteen ostopaikkaan.

Garanti

Apparatene er under garanti i to år fra kjøpsdatoen. Garantien dekker alle feil som skyldes skjult produksjon eller råvarefeil. Denne garantien dekker ikke feil eller skader som følge av mangelfull oppsett eller bruk, eller som følge av normal slitasje på produktet. Reservedeler er også tilgjengelige i en periode på to år etter kjøpsdatoen.

Air & me kan ikke holdes ansvarlige i tilfelle utilstrekkelig eller farlig bruk av produktene.

DEEE

Avhending av elektrisk og elektronisk utstyr (Gjelder i landene i EU og andre europeiske land med separate innsamlingsystemer passende). Dette symbolet på produktet indikerer at dette produktet ikke skal behandles som husholdningsavfall. Den skal overleveres til gjeldende innsamlingssted for resirkulering av EEE (elektrisk og elektromagnetisk utstyr). Ved å sikre at dette produktet blir kastet på riktig måte, vil du bidra til å forhindre potensielle negative konsekvenser for miljøet og menneskers helse. Resirkulering av materialer vil bidra til å bevare naturressursene. For ytterligere informasjon om resirkulering av dette produktet, ta kontakt med kommunen, avfallsselskapet eller forhandleren.

Takuu

Tuotteilla on kahden vuoden takuu ostopäivästä lukien. Takuu kattaa kaikki piilevät valmistus- ja materiaali- ja vaurioita, jotka johtuvat virheellisestä asennuksesta tai käytöstä ja normaalista kuluvien osien kulumisesta. Varaosia on saatavissa myös 2 vuoden ajan ostopäivästä lukien.

air&me ei ole vastuussa tämän tuotteen virheellisestä, mahdollisesti vaaralliseksi osoittautuvasta tai asiattomasta käsittelystä.

DEEE

Sähkölaitteiden ja elektronisten laitteiden käsittely käyttöänsä lopussa (koskee Euroopan unionin maita ja muita Euroopan maita, joissa on asianmukaiset keräysjärjestelmät). Tämä tuotteelle asetettu symboli tarkoittaa, että tätä tuotetta ei saa käsitellä talousjätteen kanssa. Se on toimitettava kierrätettäväksi sähköisten ja sähkömagneettisten laitteiden jätteen keräyspisteeseen. Varmistamalla, että tämä tuote hävitetään asianmukaisella tavalla, autat ehkäisemään ympäristölle ja ihmisten terveydelle haitallisia vaikutuksia. Materiaalien kierrätys auttaa säästämään luonnonvaroja. Jos kaipaat lisätietoja tämän tuotteen kierrättämisestä, ota yhteys oman kuntasi viranomaisiin, kaatopaikkaan tai tuotteen ostopaikkaan.

Garanti

Enheten är under garanti under en tvåårsperiod från inköpsdatumet. Garantin täcker alla fel som härrör från dold tillverkning eller råvarufel. Denna garanti täcker inte fel eller skador till följd av bristfällig installation eller användning eller på grund av normal slitage på produkten. Reservdelar finns också tillgängliga under en period av två år efter inköpsdatum.

air&me kan inte hållas ansvariga vid olämplig eller farlig användning av produkterna

WEEE-DIREKTIVET

Kassering av elektrisk och elektronisk utrustning (gäller för EU och övriga europeiska länder med separata insamlingsystem). Denna symbol på produkten indikerar att denna produkt inte ska behandlas som hushållsavfall. Den ska överlämnas till gällande insamlingsplats för återvinning av elektronikavfall. Genom att se till att denna produkt kasseras på rätt sätt hjälper du till att förhindra potentiella negativa konsekvenser för miljön och människors hälsa. Återvinning av material hjälper till att bevara naturresurser. Kontakta kommunen, återanvändningscenter eller återförsäljaren för ytterligare information om återvinning av denna produkt.



CERTIFICATS DE CONFORMITÉ/ CONFORMITY CERTIFICATES

Je soussigné, Waf-direct/air&me, declare que l'équipement est conforme aux directives suivantes :

Directive 2014/35/EU Basse Tension
Directive 2014/30/EU Electromagnetic Compatibility
Directive 2011/65/EU (RoHS 2.0) et son amendement ultérieur : (EU) 2015/863

I, Waf-direct/air&me, declare that the equipment conforms to the following guidelines:

Directive 2014/35/EU Low Voltage
Directive 2014/30/EU Electromagnetic Compatibility
Directive RoHS, restriction of hazardous substances in electrical and electronic equipment 2011/65/UE

La déclaration de conformité peut être téléchargée depuis notre site, via la page produit PUMP IT UP, dans la rubrique certificats.

Declaration of conformity could be downloaded from our website, via the PUMP IT UP product page, in the certificates section.



183 avenue Georges Clémenceau

92000 NANTERRE – FRANCE

info@airandme.fr

+33 9 72 232 232