



# EVEL

**DÉSHUMIDIFICATEUR D'AIR PAR DESSICCATION**

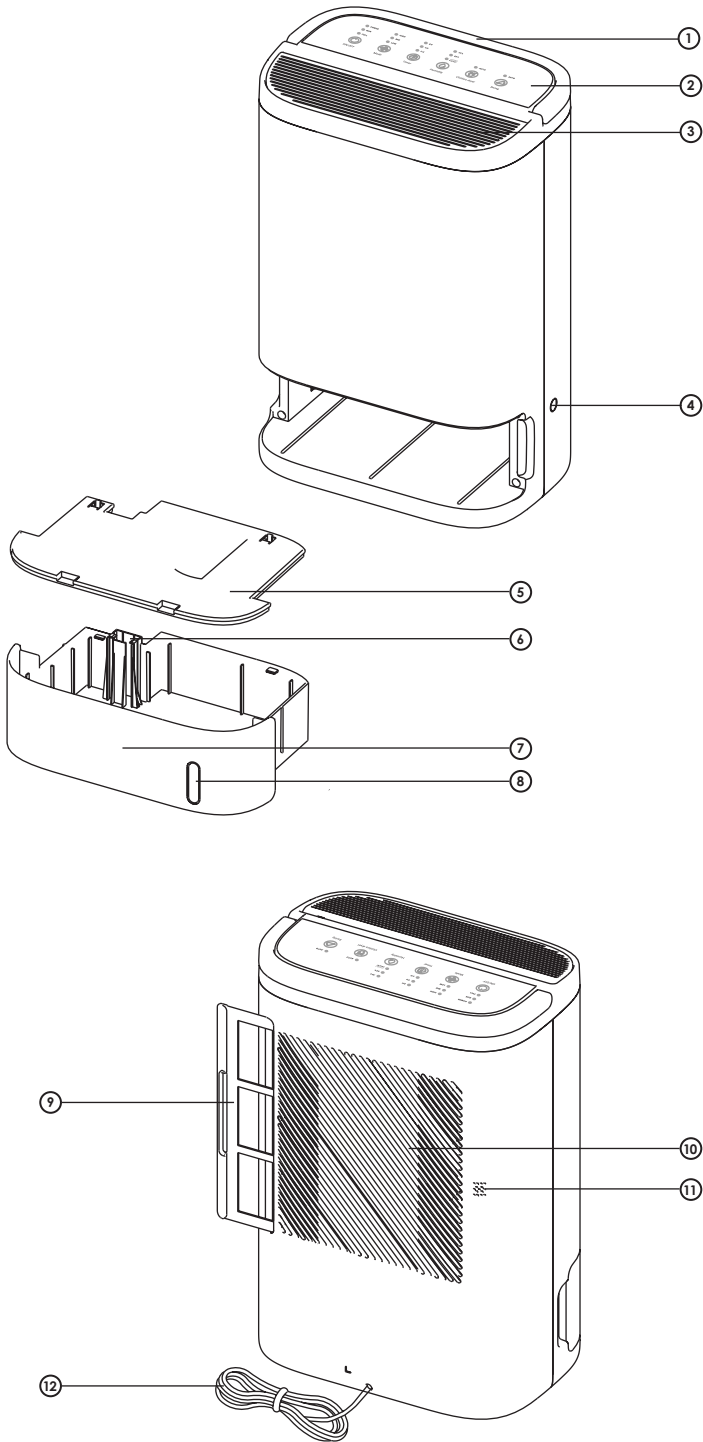
DESICCANT AIR DEHUMIDIFIER

LUFTENTFEUCHTER MIT ABSORPTIONSTROCKNUNGS-TECHNIK

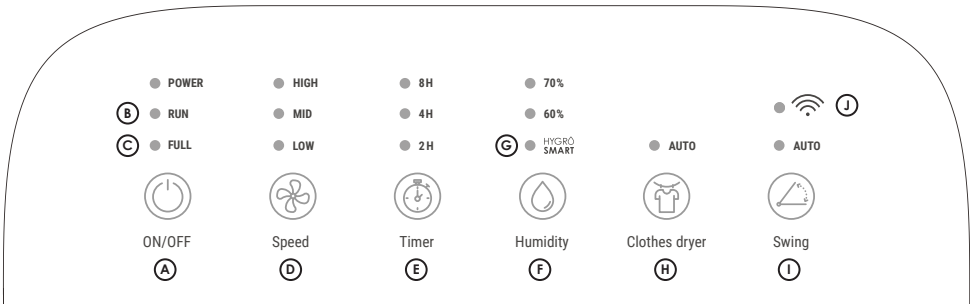


**GUIDE D'UTILISATION – USER MANUAL – BEDIENUNGSANLEITUNG  
GEBRUIKSAANWIJZING – INSTRUKCJA OBSŁUGI – KÄYTTÖOHJE**

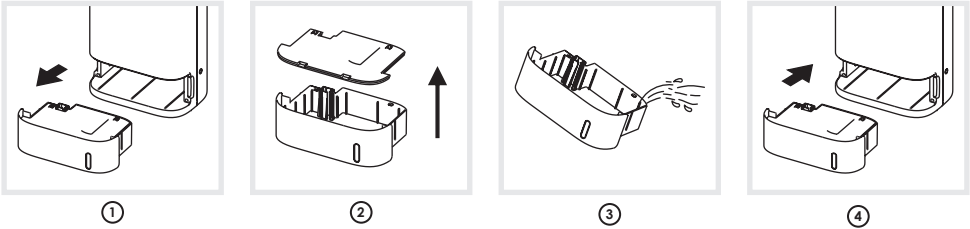
# EVEL



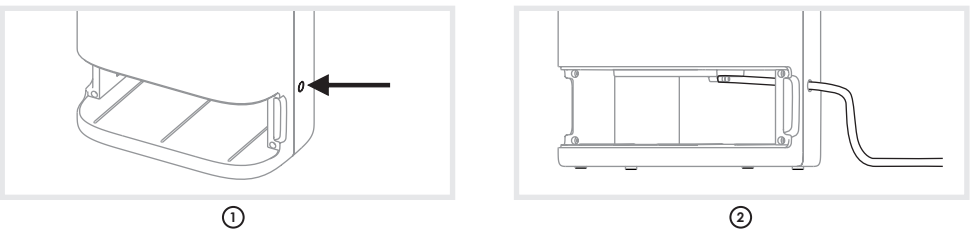
PANNEAU DE CONTRÔLE / CONTROL PANEL / BEDIENFELD / BEDIENINGSPANEEL / PANEL CYFROWY / OHJAUSPANEELI



VIDANGE DU RÉSERVOIR / EMPTYING THE TANK / DEN TANK LEEREN / LEGEN VAN HET CONDENSRESERVOIR / OPRÓŻNIANIE ZBIORNIKA / SÄILIÖN TYHJENNYS



DRAINAGE CONTINU / CONTINUOUS DRAINAGE / KONTINUIERLICHE ENTWÄSSERUNG / CONTINUE AFVOER / TRYB: CIĄGŁE OSUSZANIE / JATKUVA TYHJENNYS



# FRANÇAIS

Merci d'avoir acheté le déshumidificateur **Evel**, un produit **air&me**. Nous espérons qu'il vous donnera entière satisfaction et améliorera la qualité de votre air intérieur.

Comme pour tous les appareils ménagers électriques, il est important d'entretenir cet appareil correctement afin d'éviter d'éventuels dommages ou blessures. Merci de lire attentivement les instructions avant de le mettre en fonctionnement et de conserver cette notice pour référence ultérieure. La société WAF-direct décline toute responsabilité pour les dommages causés par le non-respect de ce mode d'emploi. L'appareil doit être utilisé uniquement dans le cadre domestique aux fins décrites dans le présent mode d'emploi. Une utilisation non conforme, ainsi que des modifications techniques de l'appareil peuvent entraîner des risques pour la santé et la vie.

## CARACTÉRISTIQUES TECHNIQUES

Voltage	220-240 V
Dimensions	455 x 300 x 200 mm (H x L x P)
Poids net	5,7 kg
Nombre de vitesses	3
Consommation électrique maximum	650 W
Surface maximale conseillée de déshumidification	90 m <sup>2</sup>
Capacité du réservoir	2,5L
Température de fonctionnement	0°C - 35°C
Capacité de déshumidification	7L/jour (30°C, 80% HR)

## PRÉVENTION DES ACCIDENTS DOMESTIQUES

La sécurité de cet appareil est conforme aux règles techniques et aux normes en vigueur au sein de l'UE.

Pour toute autre information ou renseignement, veuillez consulter notre site internet : [www.airandme.fr](http://www.airandme.fr)

Notre service client est à votre disposition à l'adresse suivante : [info@airandme.fr](mailto:info@airandme.fr)



**Pour prévenir de tous dangers ou chocs électriques, toujours débrancher le produit en cas de non utilisation, de déplacement ou de nettoyage. En cas de réparation, rapprochez-vous de personnes qualifiées.**

## INFORMATIONS IMPORTANTES DE SÉCURITÉ

1. Lire attentivement les instructions avant d'utiliser Evel.
2. Toute utilisation non recommandée par le revendeur peut entraîner feu, surtension électrique ou blesser des personnes.
3. Retirez le packaging et assurez-vous que Evel n'est pas endommagé. En cas de doute, ne pas utiliser l'appareil et contacter votre revendeur.
4. Ne laissez pas les enfants jouer avec les différentes pièces de l'emballage. Portez une attention particulière pour une utilisation à proximité d'un enfant.
5. Avant d'utiliser Evel, assurez-vous que le voltage indiqué sur le produit est conforme à votre installation électrique.
6. Assurez-vous que la prise de l'appareil soit bien branchée: dans le cas contraire, la prise pourrait surchauffer.
7. Utiliser une extension de câble électrique peut créer une surchauffe et causer des risques de feux.
8. Ne pas débrancher le produit en tirant sur le câble. Toujours débrancher Evel en maintenant et en tirant la prise.
9. Ne pas couvrir ou insérer d'objet qui pourrait empêcher le flux d'air dans le ventilateur: cela pourrait entraîner des chocs électriques ou endommager l'appareil. Ne pas mettre les doigts dans l'arrivée ou la sortie d'air de l'appareil sous peine de dommages physiques.
10. Durant l'utilisation, laissez au moins un espace de 50 cm à l'arrière, sur les côtés et devant l'appareil.
11. Afin d'éviter tout choc électrique ou incendie, ne pas utiliser d'eau, de détergent ou de produit inflammable pour nettoyer l'extérieur ou l'intérieur de l'appareil.
12. Ne pas utiliser d'insecticide en spray, de parfum, ou tout autre spray inflammable autour de l'appareil lorsqu'il est en fonctionnement.
13. Ne jamais utiliser Evel s'il existe un risque de chute dans un liquide.
14. Assurez-vous que le produit soit placé sur une surface plane et horizontale.
15. Afin d'éviter que de l'eau condense sur et dans l'appareil, ne pas le placer à proximité d'un climatiseur.
16. Ne pas utiliser Evel à l'extérieur.
17. Toujours débrancher Evel en cas de déplacement.
18. Toujours débrancher Evel lorsqu'il n'est pas utilisé.
19. Gardez le produit propre et en bonnes conditions d'utilisation.
20. Utilisez les pièces détachées recommandées (des pièces non officielles pourraient être dangereuses et annuler la garantie).
21. Rangez Evel dans un endroit sec et sécurisé, hors de portée des enfants.
22. Si le cordon d'alimentation est endommagé, il peut être remplacé par le revendeur. Seules des personnes qualifiées peuvent effectuer cette réparation.
23. Ce produit ne peut être utilisé par des enfants de moins de 8 ans. Lisez attentivement le manuel et utilisez Evel avec précaution.

## COMPOSANTS (VOIR PAGE 2)

- |                                |  |
|--------------------------------|--|
| ① Poignée                      | ⑦ Réservoir d'eau                        |
| ② Panneau de contrôle          | ⑧ Indicateur de remplissage du réservoir |
| ③ Sortie d'air                 | ⑨ Filtre amovible                        |
| ④ Orifice de drainage continu  | ⑩ Entrée d'air                           |
| ⑤ Couvercle du réservoir d'eau | ⑪ Hygromètre intégré                     |
| ⑥ Flotteur                     | ⑫ Câble électrique                       |

## PANNEAU DE CONTRÔLE (VOIR PAGE 3)

- |                                       |                                 |
|---------------------------------------|---------------------------------|
| Ⓐ Bouton ON/OFF                       | Ⓕ Bouton «Humidité»             |
| Ⓑ Voyant lumineux «En fonctionnement» | Ⓖ Voyant lumineux «HygroSmart®» |
| Ⓒ Voyant lumineux «Réservoir plein»   | Ⓗ Bouton «Sèche-linge»          |
| Ⓓ Bouton «Vitesse»                    | Ⓘ Bouton «Volet mobile»         |
| Ⓔ Bouton «Timer»                      | Ⓙ Indicateur de connexion Wifi  |

## PRÉCAUTIONS D'EMPLOI

- Veillez à ce que le produit soit placé sur une surface sèche et plane.
- Laissez au moins un espace de 50 cm à l'arrière, sur les côtés et devant l'appareil.
- Assurez-vous que le filtre amovible et le réservoir soient correctement positionnés et enfoncés.
- Ne retirez pas le flotteur du réservoir, car cela empêcherait l'appareil de se mettre en marche.

## INSTRUCTIONS DE FONCTIONNEMENT

1. Branchez l'appareil.
  - Tous les voyants lumineux du panneau de contrôle s'allument pendant 1 seconde, puis s'éteignent.
  - Dans le même temps, l'appareil sonne 3 fois.
  - Lorsque l'appareil est sous tension, le voyant lumineux «Power» devient rouge.
2. Appuyez sur le bouton ON/OFF (Ⓐ) pour mettre l'appareil en marche. Le volet mobile s'ouvre.
3. Appuyez à nouveau sur le bouton ON/OFF pour éteindre l'appareil.
  - Le voyant lumineux «Power» devient rouge et les autres voyants lumineux s'éteignent.
  - L'appareil continue de ventiler l'air durant 4 minutes après avoir été éteint, puis, le volet mobile revient en position initiale et l'appareil s'arrête totalement.

*Pratique : l'appareil enregistre les derniers réglages d'une utilisation à l'autre.*

## FONCTIONS PRINCIPALES

- Ⓞ **BOUTON «VITESSE»**: En appuyant plusieurs fois sur le bouton, vous pouvez ajuster le flux d'air produit par l'appareil en choisissant parmi l'un des 3 modes: LOW (flux d'air faible), MED (flux d'air moyen) ou HIGH (flux d'air fort).
- Ⓞ **BOUTON «TIMER»**: En appuyant plusieurs fois sur le bouton, vous pouvez sélectionner le temps de fonctionnement: 2 heures, 4 heures ou 8 heures. En appuyant une fois supplémentaire, vous pouvez annuler la fonction Timer et choisir de laisser l'appareil fonctionner en continu.
- Ⓞ **BOUTON «HUMIDITÉ»**: En appuyant plusieurs fois sur le bouton, vous pouvez choisir le taux d'humidité parmi 3 options: HygroSmart®, 60% ou 70%.
- La fonction HygroSmart® (Ⓞ) vous permet de maintenir un taux d'humidité idéal dans l'air (entre 40% et 60%). Le voyant lumineux clignote si le taux d'humidité dans l'air ambiant est déjà inférieur à 40%.
  - Réglez l'appareil sur 60% si vous souhaitez l'utiliser dans une cave de stockage.
  - Réglez l'appareil sur 70% si vous souhaitez l'utiliser dans une cave à vin.

Lorsque l'humidité de l'air ambiant est inférieure au taux d'humidité prédéfini, l'appareil cesse de déshumidifier, mais son ventilateur continue de fonctionner. Lorsque l'humidité de l'air ambiant est supérieure au taux d'humidité prédéfini, l'appareil se remet automatiquement à déshumidifier.

*Il est possible de combiner ces trois modes à la fois: choix de la vitesse, choix du temps de déshumidification et choix du taux d'humidité.*

- Ⓞ **BOUTON «SÈCHE-LINGE»**: En appuyant sur ce bouton, l'appareil fonctionne à vitesse maximale. Il est possible de régler le Timer et de définir le taux d'humidité voulu, mais il n'est pas possible de régler la vitesse.

Si vous ne réglez pas le Timer, l'appareil fonctionnera durant 10 heures consécutives, s'arrêtera 1/2 heure pour éviter une surchauffe, puis redémarrera automatiquement.

- Ⓞ **BOUTON «VOLET MOBILE»**: Grâce à ce bouton, vous pouvez contrôler la mise en marche et l'arrêt du volet mobile. En appuyant sur le bouton, le volet s'ouvre automatiquement. Vous pouvez régler l'angle d'ouverture du volet en appuyant une seconde fois. Le volet mobile peut s'ouvrir jusqu'à un angle de 90°.

## VIDANGE DU RÉSERVOIR (VOIR PAGE 3)

L'appareil s'arrête automatiquement de fonctionner une fois que le réservoir de l'appareil est plein et le voyant «Full» (Ⓞ) s'allume. Si vous avez programmé le Timer, l'appareil enregistre le temps restant de fonctionnement. Après vidange du réservoir, l'appareil reprend le programme en cours.

- ① Éteignez l'appareil puis tirez le réservoir.
- ② Déclipssez le couvercle du réservoir d'eau.
- ③ Videz les condensats.
- ④ Remplacez le couvercle du réservoir, puis repositionnez-le. Ensuite, appuyez sur le bouton ON/OFF et choisissez le mode de fonctionnement souhaité.

*Le déshumidificateur est équipé d'un capteur de positionnement du réservoir. Par sécurité, le produit s'arrête si le réservoir est manquant ou mal positionné et les voyants «Power» et «Full» s'allument.*

## DRAINAGE CONTINU (VOIR PAGE 3)

Grâce au tuyau de drainage continu, l'appareil fonctionnera de façon autonome, sans avoir besoin de vider le réservoir. Veillez à ce que le tuyau ne soit pas plié et à ce qu'il soit positionné en pente descendante afin que l'eau puisse s'évacuer facilement. Ne pas modifier ni rallonger le tuyau de drainage. Veillez à ce que le réservoir soit bien vide.

1. Éteignez l'appareil, retirez le réservoir, puis retirez le bouchon plastique de l'orifice permettant de faire passer le tuyau de drainage continu (①).
2. Passez le tuyau dans l'ouverture prévue à cet effet, puis à l'intérieur de l'appareil, et connectez le tuyau de drainage à l'embouchure de sortie d'eau (②).
3. Repositionnez le réservoir.

## MAINTENANCE

- Assurez-vous que l'appareil soit éteint et débranché avant de réaliser toute manipulation.
- N'immergez pas l'appareil dans l'eau ou tout autre liquide.
- N'utilisez pas de produits corrosifs, abrasifs ou inflammables pour nettoyer l'appareil.

**NETTOYAGE DU FILTRE AMOVIBLE :** Le filtre amovible capte les poussières et prolonge l'efficacité de l'appareil. Il est recommandé de le laver tous les mois. Tirez sur la poignée du filtre amovible, nettoyez-le à l'eau tiède et à l'aide d'une brosse douce, puis séchez-le et remettez-le en place.

*Attention à ne pas faire sécher le filtre en plein soleil ou à proximité d'une forte source de chaleur.*

**NETTOYAGE DE L'APPAREIL :** Utilisez un chiffon doux pour enlever la poussière au niveau des entrées et des sorties d'air.

**NETTOYAGE DU RÉSERVOIR :** Retirez le réservoir de l'appareil et déclipsez le couvercle. Pour éviter les dépôts calcaires, nettoyez le réservoir au moins une fois par mois avec un produit approprié ou du vinaigre blanc.

**STOCKAGE DE L'APPAREIL :** Pour éviter toute prolifération de bactéries ou virus, ne stockez jamais l'appareil avec de l'eau dans le réservoir et assurez-vous que l'intégralité de l'appareil soit complètement sec.

1. Videz et lavez le réservoir d'eau de l'appareil.
2. Nettoyez les entrées et sorties d'air, ainsi que le filtre amovible de l'appareil.
3. Une fois les différents éléments correctement séchés, rangez le produit à l'abri de la poussière, dans un endroit propre, sec et ventilé.

## FONCTIONS SUPPLÉMENTAIRES

### ① WIFI

En appuyant 7 secondes sur le bouton volet (①), vous activez l'appairage wifi entre l'appareil et votre smartphone. Une fois cet appairage effectué, vous pourrez contrôler le déshumidificateur à distance dès lors que vous disposerez d'une connexion internet.

## FAQ

Problème	Raison	Solution
L'appareil ne marche pas	> Le produit n'est pas correctement branché ou il y a un problème de concordance électrique.	> Branchez correctement la prise en vous assurant du voltage et du bon fonctionnement du réseau électrique. Évitez les multiprises.
	> Il y a un problème sur le réseau électrique du logement.	
	> Le réservoir est plein.	> Videz le réservoir.
	> Le réservoir n'est pas correctement enclenché.	> Poussez et enclenchez correctement le réservoir.
Baisse de performance de l'appareil (moins d'eau dans le réservoir)	> Le filtre amovible est sale, ce qui gêne le flux d'air.	> Nettoyez le filtre amovible.
	> L'entrée ou la sortie d'air est bloquée par quelque chose.	> Laissez au moins un espace de 50 cm à l'arrière, sur les côtés et devant l'appareil.
	> La température est trop basse.	> En dessous de 0°C le produit fonctionne en Mode «Anti-gel». Le produit ne peut donc pas déshumidifier au maximum de sa capacité.
	> Le taux d'humidité est déjà bas.	
Bruit anormal	> Quelque chose bloque le ventilateur.	> Assurez-vous qu'aucun objet bloque le flux d'air.
	> Le produit a un problème de fonctionnement.	> Rapprochez-vous de votre revendeur pour une prise en charge SAV.
Fuite	> L'appareil est incliné ou mal immobilisé.	> Placez l'appareil sur une surface plane avant sa mise en marche.
Le ventilateur fonctionne encore alors que l'appareil est éteint	> L'appareil continue de ventiler l'air pendant 4 minutes afin de refroidir.	> Ce phénomène est normal, et l'appareil s'arrête automatiquement au bout de 4 minutes.
L'air qui sort de l'appareil est chaud et odorant	> Lorsque la température est élevée entre les échangeurs thermiques chaud et froid, il peut y avoir une légère odeur.	> Ce phénomène est normal. L'odeur émise est temporaire.

Connectivité sans fil : Wi-Fi IEEE 802.11 b/g/n 2.4GHz

# ENGLISH

Thank you for having purchased the **Evel** domestic air dehumidifier, an **air&me**. product. We hope that it will bring you complete satisfaction and improve your indoor air quality.

As with all electrical appliances, it is important to maintain the appliance properly in order to avoid any damage or injury. Please read these instructions carefully before switching the appliance on and keep them for later reference. WAF-direct society accepts no liability for any damage that is caused by noncompliance with this instruction manual. The appliance is only to be used in the household for the intended purposes described in this user manual. Using the appliance for other purposes than the intended ones or performing technical changes to the appliance could be hazardous for health and life.

## TECHNICAL DATA

Voltage	220-240 V
Dimensions	455 x 300 x 200 mm (H x W x D)
Net weight	5,7 kg
Number of speed	3
Maximal power consumption	650 W
Suitable for rooms up to	90 m <sup>2</sup>
Water tank volume	2,5 L
Ambient temperature range	0°C - 35°C
Dehumidification capacity	7 L/day (30°C, 80% RH)

## DOMESTIC INJURY PREVENTION

The safety of this product conforms to the relevant norms and regulations in force in the European Union.

For any further information, please visit our website: [www.airandme.fr/en](http://www.airandme.fr/en)

Our customer service department is available at the following email address: [info@airandme.fr](mailto:info@airandme.fr)



To prevent from any danger or electrical shock, always unplug the product when you are not using it, moving it or cleaning it. In case of repairs, approach the qualified persons.

## IMPORTANT SAFETY INSTRUCTIONS

1. Please read all the instructions carefully before using Evel.
2. Any use that is not recommended by the reseller can lead to fire, power surge or can hurt people.
3. Remove the packaging and make sure that Evel is not damaged. If in doubt, do not use the appliance and contact your reseller.
4. Do not let children play with the different pieces of the packaging. Pay special attention when using the appliance near a child.
5. Before using Evel, make sure that the voltage indicated on the product is in accordance with your electrical installation.
6. Make sure that the socket is correctly plugged: otherwise, the socket could overheat.
7. Using an extension electric cable can create overheating and fire.
8. Do not pull on the power cord to unplug the appliance. Always unplug Evel by holding and pulling on the socket.
9. Do not cover or put objects that can obstruct the fan air flow: it could cause electrical shocks or damage the appliance. Do not put fingers inside the air inlet or outlet on pain of physical damage.
10. During operation, leave at least 50cm behind, around and in front of the appliance.
11. To avoid any electrical shock or fire, do not use water, detergent or flammable product to clean the outside or the inside of the appliance.
12. Do not use insecticide spray, perfume or any other flammable spray around the appliance when it is in process.
13. Never use Evel if it can fall into a liquid.
14. Make sure the product is on a flat and horizontal surface.
15. To avoid water condensation on the appliance, do not place it near an air-conditioner.
16. Do not use Evel outdoors.
17. Always unplug Evel when moving it.
18. Always unplug Evel when you are not using it.
19. Keep the product clean and in good condition.
20. Use the recommended spare parts (non official parts could be dangerous and invalidate the warranty).
21. Store Evel in a dry and safe place, away from children.
22. If the power cord is damaged, it can be changed by the reseller. Only qualified persons can make this repair.
23. This product cannot be used by children less than 8 years old. Please read carefully this user manual and use Evel with caution.

## COMPONENTS (SEE PAGE 2)

- |                            |                              |
|----------------------------|------------------------------|
| ① Handle                   | ⑦ Water tank                 |
| ② Digital display          | ⑧ Filling the tank indicator |
| ③ Air outlet               | ⑨ Removable filter           |
| ④ Continuous drainage hole | ⑩ Air inlet                  |
| ⑤ Water tank lid           | ⑪ Built-in hygrometer        |
| ⑥ Float                    | ⑫ Electric cable             |

## DIGITAL DISPLAY (SEE PAGE 3)

- |                                   |                                    |
|-----------------------------------|------------------------------------|
| Ⓐ ON/OFF button                   | Ⓕ "Humidity" button                |
| Ⓑ "In process" luminous indicator | Ⓖ "HygroSmart®" luminous indicator |
| Ⓒ "Full tank" luminous indicator  | Ⓗ "Clothes dryer" button           |
| Ⓓ "Speed" button                  | Ⓘ "Movable flap" button            |
| Ⓔ "Timer" button                  | ⓵ Wi-Fi connection indicator       |

## USE PRECAUTIONS

- Make sure that the product is placed on a dry flat surface.
- Leave at least 50cm behind, around and in front of the appliance.
- Make sure the removable filter and the tank are properly positioned and pushed in.
- Do not remove the float from the tank because it will prevent the appliance from starting.

## OPERATING INSTRUCTIONS

1. Plug the appliance.
  - All luminous indicators of the control panel light for 1 second and then turn off.
  - At the same time, the appliance produces 3 sound signals.
  - When the appliance operational, the "Power" luminous indicator turns red.
2. Press the ON/OFF button (Ⓐ) to turn the appliance on. The movable flap opens.
3. Press the ON/OFF button (A) again to turn the appliance off.
  - The "Power" luminous indicator turns red and the other luminous indicators turn off.
  - The appliance continues to ventilate the air during 4 minutes after being turned off, then the movable flap comes back to its initial position and the appliance stops completely.

*Useful: the appliance retains the last settings from one use to another.*

## MAIN FUNCTIONS

- Ⓜ **“SPEED” BUTTON:** By pressing this button several times, you can adjust the air flow produced by the appliance, selecting one of the three modes: LOW (low air flow), MED (medium air flow) or HIGH (strong air flow).
- Ⓜ **“TIMER” BUTTON:** By pressing this button several times, you can select the operating time: 2 hours, 4 hours or 8 hours. By pressing it one more time, you can cancel the Timer function and choose to let the appliance work continuously.
- Ⓜ **“HUMIDITY” BUTTON:** By pressing this button several times, you can choose the humidity rate between three options: HygroSmart®, 60 % or 70 %.
  - The HygroSmart® function (Ⓜ) enables you to maintain an ideal humidity rate in the air (between 40% and 60%). The indicator light flashes if the humidity level in the ambient air is already below 40%.
  - Adjust the appliance on 60% if you want to use it in a cellar.
  - Adjust the appliance on 70% if you want to use it in a wine cellar.

When the ambient air humidity is lower than the set humidity level, the appliance stops dehumidifying, but its fan continues to operate. If the ambient humidity is higher than the set humidity level, the appliance automatically restarts dehumidifying.

*It is possible to combine these three modes at the same time: choice of speed, choice of dehumidification time and choice of humidity rate.*

- Ⓜ **“CLOTHES DRYER” BUTTON:** By pressing this button, the appliance works at maximum speed. It is possible to adjust the Timer and to define the desired humidity rate but it is not possible to adjust the speed.

If you do not adjust the Timer, the appliance will work for 10 consecutive hours, will stop half an hour to avoid overheating and then will automatically restart.

- Ⓜ **“MOVABLE FLAP” BUTTON:** Thanks to this button, you can control the switching on and the stop of the movable flap. By pressing this button, the flap opens automatically. You can adjust the opening angle of the flap by pressing it a second time. The movable flap can be opened up to an angle of 90°.

## EMPTYING THE TANK (SEE PAGE 3)

The appliance automatically stops working once the tank is full and the “Full” indicator (Ⓜ) lights. If you had set the Timer, the appliance retains the remaining operating time. After having emptied the tank, the appliance resumes the current program.

- ① Turn the appliance off and pull the tank.
- ② Unclip the water tank lid.
- ③ Empty the condensates.
- ④ Replace the tank lid and then replace the tank. Then, press the ON/OFF button and choose the desired operating mode.

*The dehumidifier is equipped with a tank positioning sensor. As a matter of security, the product turns off if the tank is missing or not properly placed and the “Power” and “Full” indicators light.*

## CONTINUOUS DRAINAGE (SEE PAGE 3)

Thanks to the continuous drainage hose, the appliance will work independently without having to empty the tank. Make sure the hose is not bent and that it is placed on a downward slope so that water can easily drain away. Do not modify or extend the drainage hose. Make sure that the tank is completely empty.

1. Turn the appliance off, remove the tank, and then remove the plastic cap from the hole for the continuous drainage hose (①).
2. Pass the hose through the opening provided for this purpose and connect the drainage hose to the water outlet opening (②).
3. Reposition the tank.

## MAINTENANCE

- Make sure that the appliance is off and unplug before performing any work.
- Do not immerse the appliance in water or in any other liquid.
- Do not use corrosive, abrasive or flammable products to clean the appliance.

**CLEANING THE REMOVABLE FILTER:** The removable filter captures dust and extends the appliance efficiency. It is recommended to clean it every month. Pull the handle of the removable filter, clean it with warm water and a soft brush then dry it and reposition it.  
*Be careful not to dry the filter in direct sunlight or near a strong heat source.*

**CLEANING THE APPLIANCE:** Use a soft cloth to remove dust at the air inlets and outlets.

**CLEANING THE TANK:** Remove the tank and unclip the lid. To avoid calc deposit, clean the tank at least once a month with an appropriate product or with white vinegar.

**STORAGE OF THE APPLIANCE:** To avoid any bacteria or virus proliferation, never store the appliance with water inside the tank and be sure that the appliance is perfectly dry.

1. Empty and clean the tank.
2. Clean the air inlets and outlets as well as the removable filter.
3. Once the different parts have dried properly, store the product in a place that is protected against dust and that is clean, dry and ventilated.

## ① WI-FI

By pressing and holding the Movable flat button (①) for 7 seconds, you activate the Wi-Fi pairing between the appliance and your smartphone. Once this pairing is done, you can control the dehumidifier from afar as soon as you have an internet connection.

Wireless connectivity: Wi-Fi IEEE 802.11 b/g/n 2.4GHz

## FAQ

<i>Problem</i>	<i>Reason</i>	<i>Solution</i>
The appliance does not work	> The product is not correctly plug or there is an electrical problem.	> Plug the socket correctly and check the voltage and the good functioning of your electrical system..
	> There is a problem on the electrical system of your house.	
	> The tank is full.	> Empty the tank..
	> The tank is not properly placed..	> Push and place the tank properly.
Drop in the appliance performance (less water in the tank)	> The removable filter is dirty what obstructs the air flow.	> Clean the removable filter.
	> The air inlet or outlet is obstructed by something.	> Leave at least 50cm behind, around and in front of the appliance.
	> Temperature is too low.	> Below 0°C the product works in Defrost Mode. It cannot therefore dehumidify to a maximum of its capacity.
	> Humidity rate is already low.	
Abnormal noise	> Something obstructs the fan.	> Make sure that no object obstructs the air flow.
	> The product has a functioning problem.	> Contact your reseller for service support.
Leakage	> The appliance is tilted or not properly secured.	> Place the appliance on a flat surface before the switching on.
The fan still works when the appliance is turned off	> The appliance continues to ventilate the air during 4 minutes to cool down.	> This is normal and the appliance will automatically stop at the end of the 4 minutes.
The air coming out of the appliance is hot and smelly	> When temperature is high between the hot and cold heat exchangers, there may be a slight smell.	> This is normal. The smell is temporary.

# DEUTSCH

Wir danken Ihnen für den Kauf des **Evel**-Luftentfeuchters, ein **air&me.** -Produkt. Wir hoffen, das er sie zufriedenstellen wird und zur Verbesserung der Qualität Ihrer Innenraumlufte beitragen wird.

Wie bei allen elektrischen Geräten, ist es wichtig, dieses Gerät richtig zu warten, um mögliche Verletzungen oder Beschädigungen zu vermeiden. Bitte lesen Sie sorgfältig die Anweisungen vor der Inbetriebnahme und bewahren Sie die Anleitung zum späteren Nachschlagen auf. Die Firma WAF-direct übernimmt keine Haftung für Schäden, die durch Nichtbeachtung der Bedienungsanleitung verursacht werden. Das Gerät darf nur in der häuslichen Umgebung für die in diesem Handbuch beschriebenen Zwecke verwendet werden. Unsachgemäßer Gebrauch und technische Änderungen am Gerät können zu Risiken für Gesundheit und Leben führen.

## TECHNISCHE DATEN

Spannung	220-240 V
Abmessungen	455 x 300 x 200 mm (H x B x T)
Nettogewicht	5,7kg
Anzahl Geschwindigkeiten	3
Maximaler Stromverbrauch	650 W
Empfohlene maximale Entfeuchtungsfläche	90m <sup>2</sup>
Wasserbehälterinhalt	2,5L
Betriebstemperatur	0°C - 35°C
Entfeuchtungskapazität	7L/Tag (30°C, 80% relative Luftfeuchtigkeit)

## VERHÜTUNG VON HAUSHALTSUNFÄLLEN

Die Sicherheit dieses Gerätes entspricht den in der EU geltenden technischen Vorschriften und Normen.

Für weitere Informationen oder Anfragen besuchen Sie bitte unsere Website: [www.airandme.fr](http://www.airandme.fr)

Unser Kundendienst ist unter folgender Adresse erreichbar: [info@airandme.fr](mailto:info@airandme.fr)



**Um Gefahren oder Stromschläge zu vermeiden, trennen Sie das Gerät immer vom Stromnetz, wenn es nicht benutzt, gereinigt oder an einen anderen Platz gestellt wird. Wenden Sie sich im Reparaturfall an qualifiziertes Fachpersonal.**

## WICHTIGE SICHERHEITSHINWEISE

1. Lesen Sie die Gebrauchsanweisung sorgfältig durch, bevor Sie Evel benutzen.
2. Jede nicht vom Händler empfohlene Verwendung kann zu Feuer, Stromschlag oder Verletzungen von Personen führen.
3. Entfernen Sie die Verpackung und stellen Sie sicher, dass Evel nicht beschädigt ist. Im Zweifelsfall das Gerät nicht verwenden und sich an Ihren Fachhändler wenden.
4. Lassen Sie Kinder nicht mit den verschiedenen Teilen der Verpackung spielen. Seien Sie besonders vorsichtig bei der Verwendung, wenn Kinder in der Nähe sind.
5. Bevor Sie Evel verwenden, vergewissern Sie sich, dass die auf dem Produkt angegebene Spannung mit Ihrer Elektroinstallation übereinstimmt.
6. Vergewissern Sie sich, dass der Stecker des Gerätes richtig angeschlossen ist, da der Stecker sonst überhitzen kann.
7. Die Verwendung einer Verlängerung des Netzkabels kann zu Überhitzung und Brandgefahr führen.
8. Trennen Sie das Gerät nicht durch Ziehen am Kabel. Trennen Sie Evel immer, indem Sie den Stecker in der Hand halten und ziehen.
9. Das Gerät nicht bedecken und keine Gegenstände in das Gerät stecken, die den Luftstrom des Ventilators verhindern könnten: dies könnte einen elektrischen Schlag verursachen oder das Gerät beschädigen. Die Finger nicht in den Luft- oder -auslass des Gerätes stecken, da dies zu körperlichen Schäden führen kann.
10. Lassen Sie während des Gebrauchs mindestens 50 cm Platz auf der Rückseite, den Seiten und der Vorderseite des Gerätes.
11. Um Stromschläge oder Brände zu vermeiden, verwenden Sie zur Reinigung der Außen- oder Innenseite des Gerätes kein Wasser, keine Reinigungsmittel oder kein brennbares Produkt.
12. Verwenden Sie während des Betriebs keine Insektizidsprays, Parfüms oder andere feuergefährliche Sprays um das Gerät herum.
13. Verwenden Sie Evel niemals, wenn die Gefahr besteht, dass es in eine Flüssigkeit fallen kann.
14. Achten Sie darauf, dass das Produkt auf einer ebenen, horizontalen Fläche steht.
15. Um zu verhindern, dass Wasser auf und in das Gerät kondensiert, stellen Sie es nicht in die Nähe einer Klimaanlage auf.
16. Verwenden Sie Evel nicht im Freien.
17. Trennen Sie Evel immer vom Stromnetz, wenn Sie unterwegs sind.
18. Trennen Sie Evel immer vom Stromnetz, wenn das Gerät nicht in Gebrauch ist.
19. Achten Sie darauf, dass das Gerät sauber ist und Ordnungsgemäß benutzt wird.
20. Verwenden Sie die empfohlenen Ersatzteile (inoffizielle Teile können gefährlich sein und die Garantie erlöschen).
21. Lagern Sie Evel an einem trockenen und sicheren Ort, außerhalb der Reichweite von Kindern.
22. Wenn das Netzkabel beschädigt ist, kann es vom Händler ausgetauscht werden. Diese Reparatur darf nur von qualifiziertem Personal durchgeführt werden.
23. Dieses Produkt darf nicht von Kindern unter 8 Jahren verwendet werden. Lesen Sie das Handbuch sorgfältig durch und verwenden Sie Evel mit Sorgfalt.

## BESTANDTEILE (SIEHE SEITE 2)

- |  |                             |
|--|-----------------------------|
| ① Griff                                    | ⑦ Wasserbehälter            |
| ② Bedienfeld                               | ⑧ Wasserbehälterfüllanzeige |
| ③ Luftauslass                              | ⑨ Auswechselbarer Filter    |
| ④ Öffnung für kontinuierliche Entwässerung | ⑩ Luffeinlass               |
| ⑤ Wasserbehälterabdeckung                  | ⑪ Integriertes Hygrometer   |
| ⑥ Schwimmer                                | ⑫ Elektrisches Kabel        |

## BEDIENFELD (SIEHE SEITE 3)

- |   |   |
|---|---|
| Ⓐ BON/OFF-Taste                         | Ⓕ Lufffeuchtigkeits-Taste                   |
| Ⓑ Kontrollleuchte "In Betrieb"          | Ⓖ HygroSmart® Kontrollleuchte               |
| Ⓒ Kontrollleuchte "Wasserbehälter voll" | Ⓗ Wäschetrocknungs-Taste                    |
| Ⓓ Geschwindigkeitstaste                 | Ⓘ Taste für die bewegliche Verschlussklappe |
| Ⓔ Timer-Taste                           | ⓵ WLAN-Anzeige                              |

## VORSICHTSMASSNAHMEN

- Achten Sie darauf, dass das Produkt auf einer trockenen und ebenen Fläche aufgestellt wird.
- Lassen Sie auf der Rückseite, den Seiten und der Vorderseite des Gerätes mindestens 50 cm Platz.
- Achten Sie darauf, dass der auswechselbare Filter und der Wasserbehälter richtig positioniert und eingeschoben sind.
- Entfernen Sie den Schwimmer nicht aus dem Wasserbehälter, da dies den Start des Gerätes verhindert.

## BEDIENUNGSANLEITUNG

1. Schließen Sie das Gerät an.
  - Alle LEDs des Bedienfelds leuchten 1 Sekunde lang auf und gehen dann wieder aus.
  - Gleichzeitig läutet das Gerät dreimal.
  - Wenn das Gerät eingeschaltet ist, leuchtet die Anzeige "Power" rot auf.
2. Drücken Sie die ON/OFF (Ⓐ) Taste, um das Gerät einzuschalten. Die bewegliche Verschlussklappe öffnet sich.
3. Drücken Sie erneut auf die ON/OFF -Taste, um das Gerät auszuschalten.
  - Die "Power"-Anzeige leuchtet rot auf und die anderen Leuchten erlöschen.
  - Das Gerät belüftet nach dem Abschalten noch 4 Minuten lang, dann kehrt die bewegliche Verschlussklappe in ihre Ausgangsposition zurück und das Gerät stoppt vollständig.

*Praktisch: Das Gerät zeichnet die neuesten Einstellungen von einer Anwendung zur anderen auf.*

## HAUPTFUNKTIONEN

- ⓔ **GESCHWINDIGKEITS-TASTE:** Durch mehrfaches Drücken der Taste können Sie den vom Gerät erzeugten Luftstrom einstellen, indem Sie einen der 3 Modi LOW (niedriger Luftstrom), MED (mittlerer Luftstrom) oder HIGH (hoher Luftstrom) auswählen.
- ⓔ **TIMER-TASTE:** Durch mehrmaliges Drücken der Taste können Sie die Betriebszeit auswählen: 2 Stunden, 4 Stunden oder 8 Stunden. Durch erneutes Drücken können Sie die Timerfunktion abbrechen und das Gerät fortlaufend funktionieren lassen.
- ⓔ **LUFTFEUCHTIGKEITS-TASTE:** Durch mehrmaliges Drücken der Taste können Sie 3 Optionen Luftfeuchtigkeit auswählen: HygroSmart®, 60% oder 70%.
- Mit der Funktion HygroSmart® (ⓔ) können Sie die ideale Luftfeuchtigkeit (zwischen 40% und 60%) aufrechterhalten. Die Kontrollleuchte blinkt, wenn die Luftfeuchtigkeit in der Umgebungsluft bereits unter 40% liegt.
  - Stellen Sie die Einheit auf 60% ein, wenn Sie es in einem Lagerkeller verwenden möchten.
  - Stellen Sie die Einheit auf 70% ein, wenn Sie es in einem Weinkeller verwenden möchten.

Wenn die Luftfeuchtigkeit unter der eingestellten Luftfeuchtigkeit liegt, hört das Gerät auf zu entfeuchten, aber sein Lüfter läuft weiter. Liegt die Umgebungsfeuchtigkeit über dem Schwellenwert, startet das Gerät automatisch wieder die Entfeuchtung.

*Es ist möglich, diese drei Modi gleichzeitig zu kombinieren: Wahl der Geschwindigkeit, Wahl der Entfeuchtungsdauer und Wahl der Feuchtigkeit.*

- ⓔ **WÄSCHETROCKNUNGS-TASTE:** Durch Drücken dieser Taste arbeitet das Gerät mit maximaler Geschwindigkeit. Es ist möglich, den Timer einzustellen und die gewünschte Luftfeuchtigkeit einzustellen, aber es ist nicht möglich, die Geschwindigkeit auszuwählen.

Wenn Sie den Timer nicht einstellen, arbeitet das Gerät fortlaufend 10 Stunden lang, stoppt dann für eine halbe Stunde, um eine Überhitzung zu vermeiden, und startet dann automatisch neu.

- ① **TASTE FÜR DIE BEWEGLICHE VERSCHLUSSKLAPPE:** Mit dieser Taste können Sie das Ein- und Ausschalten der beweglichen Verschlussklappe steuern. Durch Drücken der Taste öffnet sich die Klappe automatisch. Sie können den Öffnungswinkel der Klappe durch erneutes Drücken einstellen. Die bewegliche Verschlussklappe kann bis zu einem Winkel von 90° geöffnet werden.

## ENLEERUNG DES WASSERBEHÄLTERS (SIEHE SEITE 3)

Das Gerät stoppt automatisch, sobald der Wasserbehälter des Geräts voll ist und die Anzeige "Full" (ⓔ) leuchtet. Wenn Sie den Timer programmiert haben, zeichnet das Gerät die verbleibende Betriebszeit an. Nach dem Entleeren des Wasserbehälters setzt das Gerät das aktuelle Programm fort.

- ① Schalten Sie das Gerät aus und ziehen Sie den Wasserbehälter heraus.
- ② Nehmen Sie die Abdeckung des Wasserbehälters ab.
- ③ Leeren Sie das Kondensat.
- ④ Setzen Sie die Abdeckung des Wasserbehälters wieder auf und positionieren Sie ihn wieder in das Gerät. Drücken Sie dann die ON/OFF -Taste und wählen Sie die gewünschte Betriebsart.

*Der Entfeuchter ist mit einem Positionierungssensor des Wasserbehälters ausgestattet. Aus Sicherheitsgründen stoppt das Produkt, wenn der Wasserbehälter fehlt oder falsch positioniert ist und die Anzeigen "Power" und "Full" leuchten auf.*

## KONTINUIERLICHE ENTWÄSSERUNG (SIEHE SEITE 3)

Dank des Abflussschlauches für kontinuierliche Entwässerung arbeitet das Gerät autonom, ohne das Sie dabei den Wasserbehälter entleeren müssen. Achten Sie darauf, dass der Schlauch nicht verbogen ist und dass er nach unten geneigt ist, damit das Wasser leicht abfließen kann. Stellen Sie sicher, dass der Wasserbehälter tatsächlich leer ist.

1. Schalten Sie das Gerät aus, entfernen Sie den Wasserbehälter und den Plastikverschluss an der Öffnung für den kontinuierlichen Abflussschlauch (①).
2. Führen Sie den Schlauch durch die dafür vorgesehene Öffnung, dann in das Innere des Gerätes und verbinden Sie ihn schließlich mit der Abflussöffnung.
3. Setzen Sie den Wasserbehälter wieder ein.

## WARTUNG

- Stellen Sie sicher, dass das Gerät ausgeschaltet und vom Stromnetz getrennt ist, besor Sie es in irgendeiner Weise manipulieren.
- Tauchen Sie das Gerät nicht in Wasser oder andere Flüssigkeiten.
- Zur Reinigung des Geräts keine korrosiven, abrasiven oder entflammaren Produkte verwenden.

**REINIGUNG DES AUSWECHSELBAREN FILTERS:** Der auswechselbare Filter fängt Staub auf und erhöht die Effizienz des Gerätes. Es wird empfohlen, ihn jeden Monat zu säubern. Ziehen Sie an dem Griff des auswechselbaren Filters, reinigen Sie ihn mit warmem Wasser und einer weichen Bürste, trocknen Sie ihn dann und setzen Sie ihn wieder ein.

*Achten Sie darauf, den Filter nicht in direkter Sonneneinstrahlung oder in der Nähe einer starken Wärmequelle zu trocknen.*

**SAÜBERN DES GERÄTES:** Benutzen Sie ein weiches Tuch um den Staub an den Luftein- und -auslässen zu reinigen.

**SAÜBERN DES WASSERBEHÄLTERS:** Entfernen Sie den Wasserbehälter aus dem Gerät und nehmen Sie die Abdeckung ab. Um Kalkablagerungen zu vermeiden, reinigen Sie den Wasserbehälter mindestens einmal im Monat mit einem geeigneten Produkt oder mit weißem Essig.

**LAGERUNG DES GERÄTES:** Um jegliche Vermehrung von Bakterien oder Viren zu vermeiden, lagern Sie das Gerät niemals mit Wasser im Wasserbehälter und stellen Sie sicher, dass das gesamte Gerät vollständig trocken ist.

1. Entleeren und reinigen Sie den Wasserbehälter des Gerätes.
2. Reinigen Sie die Luftein- und -auslässe sowie den auswechselbaren Filter des Gerätes.
3. Nachdem die verschiedenen Komponenten richtig getrocknet sind, lagern Sie das Produkt an einem staubfreien, sauberen, trockenen und belüfteten Ort.

## ① WLAN

Wenn Sie 7 Sekunden lang auf die Taste für die bewegliche Verschlussklappe (①) drücken, aktivieren Sie die WLAN-Verbindung zwischen dem Gerät und Ihrem Smartphone. Sobald diese Verbindung hergestellt ist, können Sie den Luftentfeuchter fernbedienen, sobald Sie eine Internetverbindung haben.

## FAQ

<i>Problem</i>	<i>Ursache</i>	<i>Lösung</i>
Das Gerät funktioniert nicht	> Das Produkt ist nicht richtig angeschlossen oder es liegt ein elektrisches Anpassungsproblem vor.	> Schließen Sie den Stecker korrekt an und stellen Sie sicher, dass die Spannung korrekt ist, und dass das Stromnetz ordnungsgemäß funktioniert. Vermeiden Sie Mehrfachsteckdosen.
	> Es gibt ein Problem mit dem Stromnetz des Hauses.	
	> Der Wasserbehälter ist voll.	> Leeren Sie den Wasserbehälter.
	> Der Wasserbehälter ist nicht korrekt eingesetzt.	> Rasten Sie den Wasserbehälter korrekt ein.
Verminderte Leistung des Gerätes (weniger Wasser im Wasserbehälter)	> Der austauschbare Filter ist verschmutzt, was den Luftstrom behindert.	> Säubern Sie den austauschbaren Filter.
	> Der Luftein- oder -auslass wird durch etwas blockiert.	> Lassen Sie mindestens 50 cm Platz auf der Rückseite, den Seiten und der Vorderseite des Gerätes
	> Die Temperatur ist zu niedrig.	> Unter 0°C arbeitet das Gerät im Frostschutzmodus. Das Gerät kann daher nicht bis zum Maximum seiner Leistungsfähigkeit entfeuchten.
	> Die Luftfeuchtigkeit ist bereits niedrig.	
Ungewöhnliches Geräusch	> Etwas blockiert den Ventilator.	> Stellen Sie sicher, dass nichts den Luftstrom verhindert.
	> Das Gerät hat ein Funktionsproblem.	> Wenden Sie sich an den Kundendienst Ihres Fachhändlers.
Leck	> Das Gerät steht schief oder schlecht.	> Stellen Sie das Gerät vor der Inbetriebnahme auf eine ebene Fläche.
Der Ventilator funktioniert auch bei ausgeschaltetem Gerät.	> Das Gerät belüftet weitere 4 Minuten, um selbst abzukühlen.	> Das ist normal, und das Gerät stoppt automatisch, nach 4 Minuten.
Die aus dem Gerät austretende Luft ist heiß und riecht etwas.	> Wenn die Temperatur zwischen Warm- und Kaltwärmetauscher hoch ist, kann es zu einem leichten Geruch kommen.	> Das ist normal. Der entstandene Geruch ist temporär.

## NEDERLANDS

Wij danken u voor de aankoop van de luchtontvochtiger **Evel**, een product van **air&me**. Wij hopen dat u tevreden bent met uw aankoop en dat het apparaat zal bijdragen aan de verbetering van de luchtkwaliteit in uw woning.

Net als voor elk ander elektrisch apparaat is een correct onderhoud belangrijk om mogelijke verwondingen of schade te voorkomen. Lees de gebruiksaanwijzing aandachtig door alvorens u het toestel in gebruik neemt en bewaar deze zorgvuldig. De onderneming WAF-direct is niet aansprakelijk voor schade veroorzaakt door niet-naleving van de gebruiksaanwijzing. Dit apparaat is bestemd voor privé- en huishoudelijk gebruik, en voor de in deze gebruiksaanwijzing beschreven doeleinden. Elk oneigenlijk gebruik en elke technische wijziging aan het apparaat houdt een ernstig gevaar in voor de gezondheid.

### TECHNISCHE GEGEVENS

Netspanning	220-240 V
Afmetingen	455 x 300 x 200 mm (H x B x D)
Nettogewicht	5,7 kg
Aantal snelheidsstanden	3
Maximaal elektrisch vermogen	650 W
Geschikt voor het ontvochtigen van ruimtes tot	90 m <sup>2</sup>
Inhoud condensreservoir	2,5 L
Bedrijfstemperatuur	0°C - 35°C
Ontvochtigingscapaciteit	7 L/dag (30°C, 80% relatieve vochtigheid)

### ONGEVALLENPREVENTIE

De veiligheid van dit toestel is conform de geldende technische regels en normen in de EU.

Voor alle verdere informatie of inlichtingen, gelieve onze website te bezoeken: [www.airandme.fr/en](http://www.airandme.fr/en)

Onze klantenservice is bereikbaar op het volgende adres: [info@airandme.fr](mailto:info@airandme.fr)



**Om brandgevaar en elektrische schokken te voorkomen moet de stekker van het apparaat steeds uit het stopcontact worden gehaald bij het reinigen en verplaatsen, en wanneer het apparaat niet in gebruik is. Doe altijd een beroep op gekwalificeerde en deskundige personen voor herstellingen**

## BELANGRIJKE VEILIGHEIDSVOORSCHRIFTEN

1. Lees de instructies aandachtig door voordat u de luchtontvochtiger Evel in gebruik neemt.
2. Elk gebruik dat afwijkt van het aanbevolen gebruik kan brand, elektrische overspanning of persoonlijk letsel veroorzaken.
3. Verwijder het verpakkingsmateriaal en controleer of de luchtontvochtiger Evel niet beschadigd is. Als u twijfels heeft over de staat van het apparaat, neem het dan niet in gebruik en contacteer de verkoper.
4. Laat kinderen niet met de verschillende verpakkingsonderdelen spelen. Let extra goed op bij gebruik in de nabijheid van kinderen.
5. Controleer of de spanning die op het apparaat staat aangegeven overeenkomt met die van uw elektriciteitsnet voordat u de luchtontvochtiger Evel in gebruik neemt.
6. Zorg ervoor dat de stekker goed in het stopcontact zit. Als de stekker niet goed is aangesloten, kan deze oververhit raken.
7. Het gebruik van elektrische verlengkabels kan oververhitting en brandgevaar veroorzaken.
8. Trek niet aan het netsnoer om de stekker uit het stopcontact te halen. Grijp de stekker zelf vast en trek eraan om het netsnoer uit het stopcontact te halen.
9. Steek geen voorwerpen in het apparaat. Het apparaat niet afdekken en geen voorwerpen aanbrengen of plaatsen die de luchtstroom kunnen belemmeren. Dit kan elektrische schokken of schade aan het apparaat veroorzaken. Steek geen vingers of voorwerpen in de luchtinlaat of -uitlaat van het apparaat om lichamelijke letsel te voorkomen.
10. Tijdens gebruik moet de minimale afstand f.o.v. wanden en voorwerpen minstens 50 cm zijn aan de achterzijde, zijanten en voorzijde van het apparaat.
11. Om brandgevaar en elektrische schokken te voorkomen, gebruik geen water, reinigingsmiddelen of ontvlambare producten om de buiten- en binnenkant van het apparaat te reinigen.
12. Gebruik geen insectenspray, parfum of andere ontvlambare spray in de buurt van het apparaat wanneer het in gebruik is.
13. Gebruik het apparaat nooit als er gevaar bestaat dat het in een vloeistof valt.
14. Zorg ervoor dat het apparaat op een vlakke en horizontale ondergrond staat.
15. Plaats het apparaat niet in de buurt van een airconditioner om te vermijden dat er zich condenswater vormt op en in het apparaat.
16. Gebruik de luchtontvochtiger Evel niet buiten(shuis).
17. Haal de stekker steeds uit het stopcontact wanneer u de luchtontvochtiger verplaatst.
18. Haal de stekker steeds uit het stopcontact wanneer de ontvochtiger niet in gebruik is.
19. Het apparaat moet schoon en in goede staat worden gehouden.
20. Gebruik enkel aanbevolen reserveonderdelen (niet-officiële onderdelen kunnen gevaarlijk zijn en de garantie ongeldig maken).
21. Bewaar de luchtontvochtiger Evel op een droge en veilige plaats, buiten het bereik van kinderen.
22. Het netsnoer kan bij beschadiging worden vervangen door de verkoper. Deze herstelling mag alleen worden uitgevoerd door gekwalificeerde en deskundige vakmensen.
23. Dit apparaat mag niet worden gebruikt door kinderen jonger dan 8 jaar. Lees de handleiding aandachtig door en wees voorzichtig wanneer u de luchtontvochtiger Evel in gebruik neemt.

## ONDERDELEN (ZIE PAGINA 2)

- |                                |   |
|--------------------------------|---|
| ① Handgreep                    | ⑦ Condensreservoir                            |
| ② Bedieningspaneel             | ⑧ Indicator voor waterniveau condensreservoir |
| ③ Luchtuitlaat                 | ⑨ Verwijderbare filter                        |
| ④ Opening voor continue afvoer | ⑩ Luchtinlaat                                 |
| ⑤ Deksel condensreservoir      | ⑪ Ingebouwde hygrostaat                       |
| ⑥ Vlotter                      | ⑫ Netsnoer                                    |

## BEDIENINGSPANEEL (ZIE PAGINA 3)

- |  |                                   |
|--|-----------------------------------|
| Ⓐ AAN/UIT-knop                           | Ⓕ Knop 'Luchtvochtigheid'         |
| Ⓑ Indicatielampje 'In bedrijf'           | Ⓖ Indicatielampje 'HygroSmart®'   |
| Ⓒ Indicatielampje 'Condensreservoir vol' | Ⓗ Knop 'Wasdroogfunctie'          |
| Ⓓ Knop 'Snelheid'                        | Ⓘ Knop 'Verstelbare luchtuitlaat' |
| Ⓔ Knop 'Timer'                           | Ⓜ WiFi-indicator                  |

## VOORZORGSMATREGELEN

- Zorg ervoor dat het apparaat op een droge en vlakke ondergrond staat.
- De minimale afstand t.o.v. wanden en voorwerpen moet minstens 50 cm zijn aan de achterzijde, zijkanten en voorzijde van het apparaat.
- Zorg ervoor dat de verwijderbare filter en het condensreservoir correct geplaatst en geïnstalleerd zijn.
- Verwijder de vlotter niet uit het condensreservoir. Zonder vlotter kan de luchtontvochtiger niet worden ingeschakeld.

## INGEBRUIKNAME

1. Sluit het apparaat aan op een stopcontact.
  - Alle indicatielampjes op het bedieningspaneel lichten op gedurende 1 seconde, waarna ze weer uitgaan.
  - Tegelijkertijd weerklinkt 3 keer een geluidssignaal.
  - Wanneer de luchtontvochtiger is aangesloten op het stopcontact, gaat het indicatielampje 'Power' rood branden.
2. Druk op de AAN/UIT-knop (Ⓐ) om het apparaat in te schakelen. De verstelbare luchtuitlaat gaat open.
3. Druk nogmaals op de AAN/UIT-knop om het apparaat uit te schakelen.
  - Het indicatielampje 'Power' gaat rood branden en de andere indicatielampjes gaan uit.
  - Nadat de luchtontvochtiger is uitgeschakeld, blijft het apparaat gedurende 4 minuten lucht ventileren. Vervolgens keert de verstelbare uitlaat terug naar de beginpositie en stopt het apparaat volledig met werken.

*Handig: het apparaat bewaart automatisch de laatst gebruikte instellingen voor een volgend gebruik.*

## HOOFDFUNCTIES

- ⓐ **KNOP 'SNELHEID'**: Druk verschillende keren op deze knop om de snelheid aan te passen van de luchtstroom die wordt geproduceerd door het apparaat. U kunt kiezen tussen 3 verschillende snelheidsstanden: LOW (zwakke luchtstroom), MED (matige luchtstroom) of HIGH (sterke luchtstroom).
- ⓑ **KNOP 'TIMER'**: Druk verschillende keren op deze knop om de tijdsduur van de ontvochtigingscyclus te kiezen: 2 uur, 4 uur of 8 uur. Druk nogmaals op de knop om de functie 'Timer' te annuleren. Het apparaat blijft nu continu draaien.
- ⓒ **KNOP 'LUCHTVOCHTIGHEID'**: Druk verschillende keren op deze knop om de gewenste vochtigheidsgraad te kiezen. U kunt kiezen tussen 3 opties: HygroSmart®, 60% of 70%.
- In de HygroSmart®-modus (ⓐ) wordt de luchtvochtigheid op het ideale peil gehouden (tussen 40% en 60%). Het indicatielampje knippert als de luchtvochtigheid in de omgevingslucht al onder de 40% is.
  - Stel de vochtigheidsgraad in op 60% als u de luchtontvochtiger wilt gebruiken in een opslagkelder.
  - Stel de vochtigheidsgraad in op 70% als u de luchtontvochtiger wilt gebruiken in een wijnkelder.
- Wanneer de luchtvochtigheid lager is dan het ingestelde vochtigheidsniveau, stopt het apparaat met ontvochtigen, maar de ventilator blijft werken. Als de luchtvochtigheid hoger is dan de ingestelde luchtvochtigheid, start het apparaat automatisch opnieuw met de ontvochtiging.
- Het is mogelijk om de drie functies tegelijk te combineren: keuze van de snelheid, keuze van de tijdsduur van de ontvochtigingscyclus en keuze van de vochtigheidsgraad.*
- ⓓ **KNOP 'WASDROOGFUNCTIE'**: Druk op deze knop om de luchtontvochtiger op volle snelheid te laten draaien. In de wasdroogmodus kunt u de Timer en de vochtigheidsgraad instellen, maar niet de snelheid kiezen.
- Als u de Timer niet instelt, zal het apparaat gedurende 10 uur aan een stuk werken, vervolgens een half uur stoppen om oververhitting te voorkomen en vervolgens automatisch opnieuw starten.
- ⓔ **KNOP 'VERSTELBARE LUCHTUITLAAT'**: Met deze knop kunt u de verstelbare luchtuitlaat bedienen. Druk één keer op de knop om de verstelbare luchtuitlaat automatisch te openen. Druk een tweede keer op de knop om de openingshoek te regelen. De verstelbare luchtuitlaat kan worden geopend tot een hoek van 90°.

## LEGEN VAN HET CONDENSRESERVOIR (ZIE PAGINA 3)

De luchtontvochtiger schakelt zichzelf automatisch uit wanneer het condensreservoir vol is en het indicatielampje 'Full' (ⓐ) gaat branden. Als de Timer actief is, slaat het apparaat de resterende tijd van de ontvochtigingscyclus automatisch op. Nadat het condensreservoir is leeggemaakt, zal de luchtontvochtiger het programma hervatten.

- ① Schakel de luchtontvochtiger uit en trek het condensreservoir uit het apparaat.
- ② Trek het deksel los van de bevestigingsclips van het condensreservoir.
- ③ Giet het condenswater weg.
- ④ Plaats het deksel terug op het reservoir en plaats daarna het reservoir terug in de luchtontvochtiger. Druk vervolgens op de AAN/UIT-knop en selecteer de gewenste ontvochtigingsmodus.

*De ontvochtiger is uitgerust met een sensor voor de juiste positie van het condensreservoir. Uit veiligheidsoverwegingen stopt het apparaat automatisch wanneer het reservoir ontbreekt of slecht geplaatst is en de indicatielampjes 'Power' en 'Full' gaan branden.*

## CONTINUE AFVOER (ZIE PAGINA 3)

Dankzij de continue afvoer van het condenswater via de afvoerslang kan de ontvochtiger blijven doorwerken zonder dat het condensreservoir hoeft te worden leeggemaakt. Zorg ervoor dat de afvoerslang niet gebogen of geknikt is en in neerwaartse richting loopt, zodat het water gemakkelijk naar beneden kan worden afgevoerd. De afvoerslang mag niet worden verlengd, verdraaid of vervormd. Controleer of het condensreservoir leeg is.

1. Schakel de luchtontvochtiger uit en trek het condensreservoir uit het apparaat. Verwijder vervolgens de plastic afsluitdop van de opening, zodat de afvoerslang (①) er doorheen kan lopen.
2. Steek de afvoerslang door de hiervoor bestemde opening in de luchtontvochtiger en sluit vervolgens de slang aan op de aansluiting voor continue afvoer (②), die zich binnenin het apparaat bevindt.
3. Plaats het condensreservoir terug in de ontvochtiger.

## ONDERHOUD

- Haal de stekker steeds uit het stopcontact voordat u werkzaamheden uitvoert aan het apparaat.
- Dompel het apparaat niet onder in water of in een andere vloeistof.
- Gebruik geen bijtende, schurende of ontvlambare producten om het apparaat schoon te maken.

**REINIGING VERWIJDERBARE FILTER:** De verwijderbare filter vangt stofdeeltjes op en verhoogt de effectiviteit van het apparaat. Het is aanbevolen deze elke maand schoon te maken. Trek de verwijderbare filter uit het apparaat met behulp van de handgreep. Maak vervolgens de filter schoon met lauw water en een zachte borstel. Plaats de filter daarna terug in de luchtontvochtiger.

*Laat de filter niet drogen in direct zonlicht of in de buurt van een krachtige warmtebron.*

**REINIGING LUCHTONTVOCHTIGER:** Gebruik een zachte vod om stofdeeltjes te verwijderen uit de luchtinlaten en -uitlaten.

**NETTOYAGE DU RÉSERVOIR:** Trek het condensreservoir uit het apparaat en trek het deksel los van de bevestigingsclips. Om kalkaanslag te voorkomen raden we aan het condensreservoir minstens één keer per maand schoon te maken met een geschikt product of met witte azijn.

**OPBERGING VAN HET APPARAAT:** Verwijder al het water uit het condensreservoir en zorg ervoor dat het apparaat volledig droog is wanneer u het opbergt. Dit voorkomt de verspreiding van bacteriën en virussen.

1. Leeg het condensreservoir en spoel het goed uit.
2. Reinig de luchtinlaten, luchtuitlaten en verwijderbare filter van het apparaat.
3. Wanneer alle onderdelen helemaal droog zijn, kunt u het apparaat opbergen in een schone, droge, stofvrije en goed geventileerde ruimte.

## 📶 WIFI

Houd de Knop 'Verstelbare luchtuitlaat' (①) 7 seconden ingedrukt om de luchtontvochtiger te koppelen aan uw smartphone via het WiFi-netwerk. Wanneer deze koppeling tot stand gebracht is, kunt u de luchtontvochtiger op afstand bedienen als u beschikt over een internetverbinding.

## FAQ

Probleem	Oorzaak	Oplossing
Het apparaat start niet	> Het product is niet correct aangesloten of de spanning van het apparaat komt niet overeen met de netspanning.	> Controleer de netspanning en het elektriciteitsnet. Steek vervolgens de stekker opnieuw in het stopcontact. Vermijd het gebruik van tafelcontactdozen en multistekkers.
	> Er is een probleem met het elektriciteitsnet van de woning.	
	> Het condensreservoir is vol.	> Leeg het condensreservoir.
	> Het condensreservoir is niet correct geïnstalleerd.	> Duw het reservoir op de juiste manier terug in de luchtontvochtiger.
Het apparaat werkt minder goed (minder water in het reservoir)	> De verwijderbare filter is verontreinigd en belemmert de luchtstroom.	> Maak de verwijderbare filter schoon.
	> De luchtinlaat of -uitlaat is geblokkeerd.	> Laat minstens 50 cm ruimte vrij aan de achterzijde, voorzijde en zijkanten van het apparaat.
	> De temperatuur is te laag.	> Bij een temperatuur onder 0°C wordt de "anti-vries"-modus geactiveerd. Om deze reden functioneert het apparaat niet op maximale ontvochtigingscapaciteit.
	> De luchtvochtigheid in de ruimte is al laag.	
Abnormaal geluid	> De ventilator is geblokkeerd.	> Controleer of er voorwerpen zijn die de luchtstroom hinderen of belemmeren.
	> Het apparaat functioneert niet correct.	> Neem contact op met de klantenservice van de winkel waar u het apparaat hebt gekocht.
Het apparaat lekt	> Het apparaat staat niet recht of niet stabiel.	> Plaats het apparaat op een vlakke ondergrond en start het opnieuw op.
Het apparaat is uitgeschakeld maar de ventilator blijft draaien	> Nadat het apparaat is uitgeschakeld, blijft het gedurende 4 minuten lucht ventileren om af te koelen.	> Dit is normaal en het apparaat stopt na 4 minuten automatisch met werken.
De lucht die uit het apparaat komt, is warm en heeft een geurtje	> Wanneer de temperatuur tussen de warme en koude warmtewisselaars hoog is, kan er een lichte geur ontstaan.	> Dit is normaal. Deze geur is tijdelijk.

## POLSKI

Dziękujemy za zakup osuszacza powietrza **Evel**, marki **air&me**. Mamy nadzieję, że przyniesie Ci pełną satysfakcję i poprawi jakość powietrza w pomieszczeniach.

Podobnie jak w przypadku wszystkich urządzeń elektrycznych, ważne jest właściwe użytkowanie urządzenia, w celu uniknięcia wszelkiego rodzaju szkód i obrażeń. Przed uruchomieniem urządzenia prosimy o zapoznanie się z instrukcją i stosowanie się do wskazówek w niej zawartych. Nie ponosimy odpowiedzialności za uszkodzenia wynikłe z użytkowania niezgodnego z niniejszą instrukcją obsługi. Osuszacz jest przeznaczony do użytku domowego, w celach opisanych w instrukcji. Wykorzystywanie go w innych celach może być groźne dla zdrowia i życia.

### SPECYFIKACJA TECHNICZNA

Napięcie	220-240 V
Wymiary	455 x 300 x 200 mm (W x S x G)
Waga netto	5,7kg
Poziomy prędkości	3
Maksymalne zużycie energii	650 W
Odpowiedni do pomieszczeń	90m <sup>2</sup>
Pojemność zbiornika	2,5L
Średni zakres temperatur	0°C - 35°C
Wydajność	7L/dzień (30°C, 80% wilgotność względna)

### ZAPOBIEGANIE WYPADKOM DOMOWYM

Produkt jest zgodny z normami i przepisami obowiązującymi w UE.

W celu uzyskania dodatkowych informacji prosimy odwiedzić naszą stronę:

[www.oddychajswobodnie.pl](http://www.oddychajswobodnie.pl)

Dział obsługi klienta jest dostępny pod adresem e-mail:

[kontakt@oddychajswobodnie.pl](mailto:kontakt@oddychajswobodnie.pl)



**Dla zachowania bezpieczeństwa: gdy nie korzystasz z osuszacza, zawsze wyjmuj wtyczkę z gniazdka. Rób tak również wtedy, gdy przesuwasz urządzenie lub chcesz je wyczyścić. W przypadku konieczności naprawy, sięgnij po wykwalifikowaną pomoc.**

## ZASADY BEZPIECZEŃSTWA

1. Przeczytaj uważnie instrukcję przed przystąpieniem do uruchomienia Evel.
2. Każde działanie niezgodne z instrukcją może wywołać pożar, przepięcie i grozić uszczerbkiem na zdrowiu i życiu.
3. Wyjmij Evel z opakowania i sprawdź, czy osuszacz nie jest uszkodzony. W razie wątpliwości skontaktuj się ze sprzedawcą.
4. Dzieciom nie wolno bawić się ani opakowaniem, ani urządzeniem. Zwróć szczególną uwagę, jeśli dziecko znajduje się w pobliżu.
5. Urządzenie działa pod napięciem określonym na opakowaniu i produkcie. Należy sprawdzić, czy pasuje dla instalacji elektrycznej, do której będzie podłączone.
6. Upewnij się, czy wtyczka dobrze siedzi w gniazdku, aby nie dopuścić do przegrzania.
7. Korzystanie z przedłużacza może wywołać pożar lub przegrzanie instalacji elektrycznej.
8. Aby odłączyć urządzenie od prądu nie ciągnij za kabel, lecz chwyć za wtyczkę.
9. Nie przykrywaj urządzenia ani go nie blokuj, zaburza to przepływ powietrza i może spowodować porażenie prądem lub innego rodzaju szkody. Nie wkładaj do urządzenia żadnych przedmiotów.
10. Gdy urządzenie pracuje, pozostaw z każdej jego strony co najmniej 50 cm wolnej przestrzeni.
11. Aby uniknąć porażenia prądem elektrycznym, urządzenia nie należy narażać na kontakt z wodą lub wilgotną powierzchnią.
12. W pobliżu Evel nie stosuj sprayów, perfum ani innych łatwopalnych środków.
13. Evel nie może stać w miejscu zagrożonym zalaniem wodą.
14. Nie stawiaj Evel w pobliżu klimatyzatora, aby nie dopuścić do kondensacji wody.
15. Postaw Evel na płaskiej i równej powierzchni.
16. Nie włączaj urządzenia na zewnątrz.
17. Gdy przenosisz urządzenie, zawsze wyjmij wtyczkę z gniazdka.
18. Jeśli nie korzystasz z urządzenia, wyjmij wtyczkę z gniazdka.
19. Utrzymuj urządzenie w czystości.
20. Korzystaj z zalecanych części zamiennych. Części nieautoryzowane mogą okazać się niebezpieczne i gwarancja ich nie pokrywa!
21. Przechowuj Evel w suchym i bezpiecznym miejscu, z daleka od dzieci.
22. W przypadku uszkodzenia kabla, skontaktuj się ze sprzedawcą i sięgnij po usługę wykwalifikowanego serwisanta.
23. Produkt nie jest odpowiedni dla dzieci poniżej 8 roku życia.

## BUDOWA (PATRZ STRONA 2)

- |                              |                             |
|------------------------------|-----------------------------|
| ① Uchwyt                     | ⑦ Zbiornik na wodę          |
| ② Panel cyfrowy              | ⑧ Czujnik zbiornika na wodę |
| ③ Kratka wylotowa            | ⑨ Filtr wymienny            |
| ④ Otwór do węża na skropliny | ⑩ Kratka wlotowa            |
| ⑤ Pokrywa zbiornika na wodę  | ⑪ Higrometr                 |
| ⑥ Pływak                     | ⑫ Kabel                     |

## PANEL CYFROWY (PATRZ STRONA 3)

- |                                     |   |
|-------------------------------------|---|
| Ⓐ Przycisk ON/OFF (zasilanie)       | Ⓕ Przycisk "Wilgotność"                           |
| Ⓑ Wskaźnik "Urządzenie w działaniu" | Ⓖ Wskaźnik "HygroSmart®"                          |
| Ⓒ Wskaźnik "Pełny zbiornik"         | Ⓗ Przycisk "Suszenie prania"                      |
| Ⓓ Przycisk "Prędkość"               | Ⓘ Przycisk "Ustawienie kierunku wylotu powietrza" |
| Ⓔ Przycisk "Timer"                  | Ⓝ Przycisk łączności z Wi-Fi                      |

## ŚRODKI OSTROŻNOŚCI

- Upewnij się, czy urządzenie stoi na suchej i płaskiej powierzchni.
- Pozostaw co najmniej 50 cm z każdej strony urządzenia.
- Upewnij się, że filtr i zbiornik są prawidłowo zamontowane.
- Nie wyjmuj pływak z zbiornika, ponieważ chroni on urządzenie przed niepożądanym uruchomieniem.

## INSTRUKCJA OBSŁUGI

1. Podłącz urządzenie do prądu.
  - Wszystkie wskaźniki na panelu cyfrowym zaświecą się na 1 sekundę, a następnie zgasną.
  - W tym samym momencie urządzenie wyda trzy sygnały dźwiękowe.
  - Gdy urządzenie pracuje, wskaźnik "Zasilanie" jest podświetlony na czerwono.
2. Naciśnij ON/OFF (Ⓐ) aby włączyć urządzenie. Otworzy się klapka.
3. Naciśnij ON/OFF jeszcze raz, aby wyłączyć urządzenie.
  - Wskaźnik "Zasilanie" podświetli się na czerwono, a pozostałe się wyłączą.
  - Po wyłączeniu urządzenia wentylator będzie działał jeszcze przez 4 minuty, następnie ruchoma klapka wróci na pozycję startową i urządzenie wyłączy się całkowicie.

*Wskazówka: po wyłączeniu z prądu urządzenie zapamiętuje ustawienia.*

## GLÓWNE FUNKCJE

- ⓔ **“PRĘDKOŚĆ”**: Tym przyciskiem możesz dopasować siłę podmuchu powietrza do swoich potrzeb. Naciśnij go kilka razy. Masz do wyboru trzy tryby: SŁABY (low) podmuch powietrza, ŚREDNI (med) podmuch powietrza i SILNY (high) podmuch powietrza.
- ⓔ **“TIMER”**: Tym przyciskiem wybierzesz czas pracy urządzenia (czas osuszania): 2 godz., 4 godz. lub 8 godz. Jeśli naciśniesz go jeszcze raz, urządzenie przejdzie w tryb pracy ciągłej.
- ⓔ **“WILGOTNOŚĆ”**: Tym przyciskiem możesz wybrać poziom wilgotności powietrza. Masz do wyboru trzy opcje: HygroSmart®, 60 % lub 70 %.
- Funkcja HygroSmart® (ⓔ) pozwala na utrzymanie idealnego poziomu wilgotności powietrza (pomiędzy 40% a 60%). Lampka kontrolna miga, gdy poziom wilgotności w otaczającym powietrzu wynosi już poniżej 40%.
  - Ustaw urządzenie na 60%, jeśli chcesz korzystać z niego w piwnicy.
  - Ustaw urządzenie na 70%, jeśli chcesz korzystać z niego w piwniczce na wino itp.

Gdy wilgotność powietrza otoczenia jest niższa niż ustawiony poziom wilgotności, osuszacz przestaje suszyć powietrze, ale jego wentylator nadal działa. Gdy wilgotność powietrza w otoczeniu jest wyższa niż ustawiony poziom wilgotności, urządzenie automatycznie uruchamia się ponownie, aby osuszać.

Można łączyć wszystkie trzy funkcje: prędkość, czas osuszania oraz poziom wilgotności.

- ⓔ **“SUSZENIE PRANIA”**: Po wybraniu tego przycisku urządzenie zacznie pracować przy najwyższej prędkości. Możesz do tego dobrać pożądany czas pracy w tym trybie (TIMER-em) i wybrać poziom wilgotności. Nie jest jednak w tym przypadku możliwe sterowanie prędkością. Jeśli nie skorzystasz z funkcji „Timer”, urządzenie będzie pracowało przez kolejnych 10 godzin i będzie się zatrzymywało na chwilę co pół godziny, aby nie dopuścić do przegrzania.
- ⓐ **“USTAWIENIE KIERUNKU WYLOTU POWIETRZA”**: Ten przycisk steruje ruchomą klapką – jej otwieraniem, zamykaniem i kątem otwarcia. Po wybraniu tego przycisku klapka otworzy się automatycznie. Naciśnij przycisk jeszcze raz: możesz wybrać kąt otwarcia, a tym samym kąt podmuchu powietrza.

## OPRÓŻNIANIE ZBIORNIKA (PATRZ STRONA 3)

Gdy zbiornik na skropliny się napętni, na panelu podświetli się wskaźnik “Pełny zbiornik” (ⓔ) i urządzenie automatycznie się wyłączy. Jeśli wcześniej ustawiliś czas pracy urządzenia (TIMER), do końca pozostałego czasu urządzenie wstrzyma pracę. Jeśli w tym czasie opróżnisz zbiornik, po włożeniu go na miejsce urządzenie powróci do zadanego programu i wznowi pracę.

- 1 Wyłącz urządzenie i wyjmij zbiornik.
- 2 Odepnij pokrywę zbiornika.
- 3 Wylej wodę.
- 4 Zamocuj pokrywę zbiornika i włóż zbiornik z powrotem na miejsce. Następnie naciśnij ON/OFF i wybierz pożądany tryb pracy urządzenia.

Osuszacz ma wmontowany czujnik pozycji zbiornika. Dla bezpieczeństwa urządzenie wyłącza się, jeśli zbiornika nie ma albo został nieprawidłowo zamocowany. Podświetlają się przy tym również wskaźniki zasilania (ON/OFF) oraz “Pełny zbiornik”.

## TRYB : CIĄGŁE OSUSZANIE (PATRZ STRONA 3)

Za pomocą węża na skropliny urządzenie może pracować w trybie ciągłym, bez konieczności opróżniania zbiornika na wodę. Upewnij się, że wąż nie jest poskręcany i że został pociągnięty w dół tak, aby woda mogła swobodnie spływać. Pamiętaj, że węża nie wolno niczym przedłużać ani niczego w nim zmieniać. Upewnij się, że zbiornik jest pusty.

1. Wyłącz urządzenie, wyjmij zbiornik, a następnie usuń plastikową blendę z otworu na wąż (①).
2. Przeciągnij wąż przez otwór i zamocuj końcówkę do przyłączy, przez które będzie spływała woda (②).
3. Mieść zbiornik z powrotem na miejsce.

## UTRZYMANIE

- Przed przystąpieniem do jakichkolwiek czynności upewnij się, że urządzenie jest wyłączone i że wtyczka jest odłączona od gniazdka.
- Nie zanurzaj urządzenia w wodzie ani żadnym innym płynie.
- Do czyszczenia nie używaj żadnych żrących, łatwopalnych ani korodujących środków czystości.

**CZYSZCZENIE FILTRA:** Wymowany filtr wychwytuje kurz i poprawia skuteczność urządzenia. Zalecamy czyszczenie go raz w miesiącu. Wyjmij filtr za pomocą uchwytu, umyj go wodą i miękką szczołką, a następnie włóż go z powrotem.

*UWAGA: Nie susz filtra w pełnym słońcu ani w pobliżu źródła silnego ciepła.*

**CZYSZCZENIE URZĄDZENIA:** Usuń kurz z powierzchni oraz z wlotu i wylotu powietrza za pomocą delikatnej ściereczki.

**CZYSZCZENIE ZBIORNIKA:** Wyjmij zbiornik i zdejmij pokrywę. Myj zbiornik co najmniej raz w miesiącu za pomocą roztworu wody i octu.

**PRZECHOWYWANIE:** Aby uniknąć namnażania się bakterii i wirusów, nie przechowuj urządzenia ze zbiornikiem pełnym wody. Upewnij się, że urządzenie jest CAŁKOWICIE suche.

1. Opróżnij i umyj zbiornik.
2. Wyczyść filtr i wlot oraz wylot powietrza.
3. Po wysuszeniu wszystkich części urządzenia przechowuj je w miejscu zabezpieczonym przed kurzem, suchym i dobrze wentylowanym.

## ① WI-FI

Naciśnij i przytrzymaj Przycisk "Ustawienie kierunku wylotu powietrza" (①) przez 7 sekundy. W ten sposób urządzenie nawiąże połączenie Wi-Fi z twoim smartfonem. Gdy oba urządzenia się skomunikują, możesz sterować osuszaczem zdalnie przez połączenie sieciowe.

## FAQ

Problem	Przyczyna	Rozwiązanie
Urządzenie nie działa	> Produkt nie jest prawidłowo podłączony do prądu lub pojawił się problem z zasilaniem.	> Włóż wtyczkę do gniazdka prawidłowo i sprawdź napięcie oraz działanie sieci elektrycznej w domu. UWAGA: unikaj rozgałęźników!
	> Sieć elektryczna w twoim domu nie działa prawidłowo.	
	> Zbiornik jest pełny.	> Opróżnij zbiornik.
	> Zbiornik nie został prawidłowo zamocowany w urządzeniu.	> Wymij zbiornik i zamocuj go prawidłowo.
Spadek efektywności urządzenia (mało wody w zbiorniku)	> Filtr wymienny jest brudny, co blokuje przepływ powietrza.	> Umyj filtr.
	> Wlot powietrza jest czymś zablokowany.	> Pozostaw z każdej strony urządzenia co najmniej 50 cm. wolnej przestrzeni.
	> Temperatura jest zbyt niska.	> Poniżej 0°C urządzenie pracuje w trybie Defrost. W związku z tym nie może działać na maksymalnym poziomie.
	> Poziom wilgotności powietrze już jest odpowiednio niski.	
Nietypowy dźwięk	> Wentylator jest zablokowany.	> Sprawdź, czy jakiś przedmiot nie blokuje przepływu powietrza, jeśli tak, usuń go.
	> Pojawił się problem z funkcjonowaniem urządzenia.	> Skontaktuj się ze sprzedawcą.
Przeciek	> Urządzenie jest przechylone lub niezabezpieczone odpowiednio.	> Umieść urządzenie na płaskiej powierzchni i dopiero teraz je włącz.
Wentylator stale pracuje, mimo że urządzenie jest wyłączone	> Wentylator pracuje po wyłączeniu jeszcze 4 minuty, aby schłodzić urządzenie.	> To normalne działanie, urządzenie automatycznie zatrzyma się po 4 minutach.
Powietrze wydychane przez urządzenie jest gorące i wydziela nieprzyjemny zapach	> Gdy temperatura pomieszczenia jest wysoka, wówczas pomiędzy wymiennikami ciepła może pojawić się nieprzyjemny zapach.	> To normalny objaw, zapach jest przejściowy.

# SUOMI

Kiitämme sinua siitä, että olet ostanut **Evel**-ilmankuivaajan, joka on **air&me**-tuote, Toivomme, että olet siihen täysin tyytyväinen ja se parantaa sisäilmasi laatua.

Kuten kaikkien sähköisten kodinkoneiden kohdalla, tämän laitteen kunnollinen huolto on tärkeää, jotta vammat ja vahingot voidaan välttää. Lue nämä ohjeet huolella ennen käyttöä ja säilytä tämä ohje huolella myöhempää käyttöä. WAF-direct ei ota vastuuta vahingoista, jotka aiheutuvat käyttöohjeen laiminlyömisestä. Laitetta saa käyttää vain kotona tässä käyttöohjeessa kuvattuihin käyttötarkoituksiin. Virheellinen käyttö sekä laitteeseen tehdyt tekniset muutokset voivat aiheuttaa terveystarpeen ja hengenvaaran.

## TEKNISET TIEDOT

Jännite	220-240 V
Mitat	455 x 300 x 200 mm (K x L x S)
Nettopaino	5,7 kg
Nopeuksien määrä	3
Sähkön maksimikulutus	650 W
Ilman kosteuden poiston suositeltu maksimipinta-ala	90 m <sup>2</sup>
Säiliön kapasiteetti	2,5 L
Käyttölämpötila	0°C - 35°C
Ilman kosteuden poiston kapasiteetti	7L/päivä (30°C, 80% suhteellinen kosteus)

## KODIN TAPATURMIEN EHKÄISY

Tämä laitteen turvallisuus vastaa Euroopan unionin teknisiä vaatimuksia ja normeja.

Jos kaipaat lisätietoja tai ohjeita, katso Internet-sivujamme: [www.airandme.fr/en](http://www.airandme.fr/en)

Asiakaspalvelumme on käytettävissä seuraavassa osoitteessa: [info@airandme.fr](mailto:info@airandme.fr)



**Vaarojen ja sähköiskujen välttämiseksi tuote on aina irrotettava sähköverkosta, kun se ei ole käytössä, siirrettäessä ja puhdistettaessa laitetta. Korjaustapauksissa on otettava yhteyttä pätevään henkilöstöön.**

## TÄRKEITÄ TURVATIEDOTUKSIA

1. Lue ohjeet huolella ennen Evel-laitteen käyttöä.
2. Kaikki käytöt, joita valmistaja ei suosittele, voivat aiheuttaa tulipalon, ylijännitteen tai henkilövahinkoja.
3. Poista pakkaus ja varmista, että Evel-laite ei ole vahingoittunut. Jos sinulla on epäilyksiä, älä käytä laitetta ja ota yhteyttä jälleenmyyjään.
4. Älä anna lasten leikkiä pakkauksen eri osilla. Ole erityisen varovainen, kun käyttö tapahtuu lasten läheisyydessä.
5. Ennen Evel-laitteen käyttöä on varmistettava, että tuotteella ilmoitettu jännite vastaa sähköverkon jännitettä.
6. Varmista, että laitteen pistoke on kytketty: muussa tapauksessa pistoke voi kuumentua liikaa.
7. Jatkojohdon käyttö voi aiheuttaa ylikuumenemista ja tulipalovaaran.
8. Älä irrota laitetta sähköverkosta vetämällä johdosta. Irrota Evel verkosta aina pitämällä kiinni ja vetämällä pistokeesta.
9. Älä peitä ilman virtaamista puhaltimesta tai laita siihen esineitä: se voi aiheuttaa sähköiskuja tai vahingoittaa laitetta. Älä laita sormia laitteen tulo- tai lähtöaukkoihin, sillä se voi aiheuttaa fyysisiä vahinkoja.
10. Jätä 50 cm tilaa laitteen taakse ja sivuille ja laitteen eteen.
11. Jotta sähköiskun tai tulipalon vaara voidaan välttää, älä käytä vettä, pesuainetta tai tulenarkaa puhdistusainetta puhdistamaan laitteen sisä- tai ulkopintoja.
12. Älä käytä hyönteismyrkkyjä suihkeena, hajusteena tai muita suihkeita toimivan laitteen lähellä.
13. Älä koskaan käytä Evel-laitetta, jos on olemassa vaara, että se putoaa nesteeseen.
14. Varmista, että laite on asennettu kuivalle ja tasaiselle pinnalle.
15. Jotta vesi ei tiivisty laitteen päälle tai sisälle, sitä ei saa laittaa ilmastointilaitteen lähelle.
16. Älä käytä Evel-laitetta ulkona.
17. Irrota Evel aina sähköverkosta, kun siirät sitä.
18. Irrota Evel aina sähköverkosta, kun et käytä sitä.
19. Pidä tuote puhtaana ja hyvässä käyttökunnossa.
20. Käytä suositeltuja varaosia (virheelliset varaosat voivat vaarallisia ja kumota takuun).
21. Säilytä Evel-tuotetta kuivassa ja suojatussa paikassa poissa lasten ulottuvilta.
22. Jos sähköjohto on vahingoittunut, jälleenmyyjän on vaihdettava se. Vain pätevät henkilöt saavat tehdä tämän korjauksen.
23. Alle 8-vuotiaat lapset eivät saa käyttää tätä laitetta. Lue ohjeet huolella ja käytä Evel-laitetta varoen.

## KOMPONENTIT (KATSO SIVUA 2)

- |                               |                             |
|-------------------------------|-----------------------------|
| ① Kahva                       | ⑦ Vesisäiliö                |
| ② Ohjauspaneeli               | ⑧ Säiliön täytön ilmaisin   |
| ③ Ilman ulostulo              | ⑨ Irrotettava suodatin      |
| ④ Jatkuvan juoksutuksen aukko | ⑩ Ilman sisäntulo           |
| ⑤ Vesisäiliön kansi           | ⑪ Integroitu kosteusmittari |
| ⑥ Uimuri                      | ⑫ Sähkökaapeli              |

## OHJAUSPANEELI (KATSO SIVUA 3)

- |                              |                             |
|------------------------------|-----------------------------|
| Ⓐ ON/OFF-valitsin            | Ⓕ Kosteuspainike            |
| Ⓑ Merkkivalo "Käytössä"      | Ⓖ Merkkivalo "HygroSmart®"  |
| Ⓒ Merkkivalo "Säiliö täynnä" | Ⓗ Pyykin kuivauspainike     |
| Ⓓ Nopeuspainike              | Ⓘ Painike "Liikkuva laippa" |
| Ⓔ Timer/ajastinpainike       | ⓵ Wifi-yhteyden merkkivalo  |

## KÄYTTÖVAROITUKSIA

- Varmista, että laite on asennettu kuivalle ja tasaiselle pinnalle.
- Jätä ainakin 50 cm laitteen taakse ja sivuille ja laitteen eteen.
- Varmista, että esisuodatin ja säiliö on asennettu oikein.
- Älä ota uimuria pois säiliöstä, sillä se estäisi laitteen käynnistymisen.

## KÄYTTÖOHJEET

1. Kytke laite sähköverkkoon.
  - Ohjauspaneelin kaikki merkkivalot syttyvät 1 sekunniksi ja sammuvat sitten.
  - Samaa aikaan laite antaa 3 äänimerkkiä.
  - Kun laitteessa on virta, "Power"-merkkivalo palaa punaisena.
2. Paina ON/OFF-painiketta (Ⓐ) käynnistääksesi laitteen. Liikkuva laippa aukeaa.
3. Paina uudestaan ON/OFF-painiketta sammuttaaksesi laitteen.
  - Virran merkkivalo "Power" syttyy palamaan punaisena ja muut merkkivalot sammuvat.
  - Laite jatkaa ilman puhaltamista 4 minuuttoa ajan sammutuksen jälkeen ja sitten liikkuva laippa pala alkuasentoon ja laite sammuu kokonaan.

*Käytännöllistä: laite tallentaa viimeiset käytön säädöt käytöstä toiseen.*

## PÄÄTOIMINNOT

- Ⓞ **NOPEUSPAINIKE:** Kun painat painiketta toistuvasti, voit säätää laitteen tuottamaa ilman virtausta valitsemalla jonkin 3 käyttötavasta: LOW (heikko ilmavirtaus), MED (keskitasoinen ilmavirtaus) tai HIGH (voimakas ilmavirtaus).
- Ⓞ **"TIMER"/AJASTINPAINIKE:** Kun painat painiketta toistuvasti, voit säätää laitteen toiminta-aikaa: 2 tuntia, 4 tuntia tai 8 tuntia. Kun painat vielä kerran, voit perua ajastintoiminnon ja antaa laitteen toimia jatkuvassa käytössä.
- Ⓞ **KOSTEUSPAINIKE:** Kun painat painiketta toistuvasti, voit valita kosteustason 3 vaihtoehdosta: HygroSmart®, 60% tai 70%.
- HygroSmart® (Ⓞ) takaa, että ilman kosteus pysyy ihanteellisella tasolla (välillä 40% ja 60%). Merkkivalo vilkkuu, jos ilman kosteus on jo alle 40%.
  - Säädä laite 60%, jos haluat käyttää sitä varastointikellarissa.
  - Säädä laite 70 %, jos haluat käyttää sitä viinikellarissa.

Kun ympäröivän ilman kosteus on alhaisempi kuin asetettu kosteustaso, laite lopettaa ilmankuivauksen, mutta sen tuuletin jatkaa toimintaansa. Jos ympäristön kosteus on korkeampi kuin asetettu kosteustaso, laite käynnistää ilmankuivauksen automaattisesti.

*Nämä kolme käyttötapaa voi yhdistää: nopeusvalinta, kosteuden poiston ajan valinta ja kosteustason valinta.*

- Ⓞ **PYYKINKUIVAUSPAINIKE:** Kun painat tätä valitsinta, laite toimii maksimiteholla. Voit säätää ajastinta ja määrittää halutun kosteustason, mutta nopeutta ei voi säätää.
- Jos et säädä ajastinta, laite toimii 10 tuntia keskeytyksettä, sammuu 1/2 tunniksi ylikuumenemisen välttämiseksi ja käynnistyy uudelleen automaattisesti.
- Ⓞ **LIIKKUVA LAIPPA-PAINIKE:** Tämän painikkeen avulla voit ohjata liikkuvan laipan käyntiä ja sammutusta. Kun painat tätä painiketta, laippa aukeaa automaattisesti. Voit säätää avauskulmaa painamalla kerran. Liikkuva laippa voi avautua aina 90° kulmaan saakka.

## SÄILIÖN TYHJENNYKSEN (KATSO SIVUA 3)

Laite sammuu automaattisesti, kun sen säiliö on täysi ja merkkivalo "Full" (Ⓞ) syttyy. Jos et ole ohjelmoinut ajastinta, laite rekisteröi jäljellä olevan toiminta-ajan. Kun säiliö on tyhjennetty, laite jatkaa käynnissä olevaa ohjelmaa.

- 1 Sammuta laite ja ota säiliö pois.
- 2 Irrota vesisäiliön kansi.
- 3 Tyhjennä kondensaatiovesi.
- 4 Laita säiliön kansi takaisin ja sulje se. Paina sitten ON/OFF-painiketta ja valitse käyttötapaa.

*Kosteudenpoistaja on varustettu säiliön asentoanturilla. Turvallisuuden takia laite sammuu, jos säiliö puuttuu tai on asennettu väärin ja merkkivalot "Power" (virta) ja "Täynnä" syttyvät.*

## JATKUVA JUOKSUTUS (KATSO SIVUA 3)

Jatkuvan juoksutuksen letkun asioista laite toimii autonomisesti ilman, että säiliötä tarvitsee tyhjentää. Varo, että letku ei taitu ja aseta se alaspäiseen kulmaan, jotta vesi pääsee helposti pois. Älä muuta tyhjennysjohtoa tai jatka sitä. Varmista, että säiliö on tyhjä.

1. Sammuta laite, poista säiliö irrota sitten muovikorkki aukolta, jonka kautta jatkuvan juoksutuksen letkun voi vetää (①).
2. Vedä letku tätä varten varatun aukon kautta ja sitten laitteen sisälle, kytke juoksutusletku veden ulos tuloon (②).
3. Aseta säiliö takaisin.

## HOITO

- Varmista, että laite on sammunut ja irrotettu sähköverkosta ennen toimenpiteitä.
- Älä upota laitetta veteen tai muihin nesteisiin.
- Älä käytä syövyttäviä, hankaavia tai helposti syttyviä tuotteita laitteen puhdistamiseen.

**IRROTETTAVAN SUODATIMEN PUHDISTUS:** Irrotettava suodatin poistaa pölyä ja pidentää laitteen tehokasta käyttöaikaa. Se on syytä pestä kerran kuussa. Vedä irrotettavan säiliön kahvasta, puhdista se haalealla vedellä ja pehmeällä harjalla, kuivaa se siten ja laita takaisin paikoilleen. *Huomio, älä kuivata suodatinta auringossa tai voimakkaan lämmönlähteen lähellä.*

**LAITTEEN PUHDISTUS:** Käytä pehmeää kangasta poistaaksesi pölyn ilman sisääntulosta ja lähdeöstä.

**SÄILIÖN PUHDISTUS:** Irrota säiliö laitteesta ja irrota kansi. Puhdista säiliö, jotta siihen ei muodostu kalkkikarstaa ainakin kerran kuussa sopivalla puhdistusaineella tai kirkaalla etikalla.

**LAITTEEN SÄILYTYS:** Jotta bakteerit ja virukset eivät pääsisi leviämään, laitetta ei saa säilyttää vettä säiliössä ja varmista, että koko laite on täysin kuiva.

1. Tyhjennä ja puhdista laitteen vesisäiliö.
2. Puhdista ilman tulo- ja lähtöaukot sekä laitteen irrotettava suodatin.
3. Kun eri elementit ovat kunnolla kuivuneet, laita tuote säilytykseen suojaan pölyltä puhtaaseen, kuivaan ja hyvällä ilmanvaihdolla varustettuun paikkaan.

## ① WIFI

Jos painat 7 sekuntia Painike "Liikkuva laippa" (①), aktivoit wifi-yhteyden laitteen ja älypuhelimesi välillä. Kun yhdistäminen on tehty, voit ohjata kosteudenpoistajaa etäkäytössä heti, kun sinulla on Internet-yhteys.

## USEIN TEHTYJÄ KYSYMYKSIÄ

Ongelma	Syy	Ratkaisu
Laitte ei toimi	> Tuotetta ei ole kytketty kunnolla tai sähkönsyöttö ei vastaa laitetta.	> Kytke pistoke kunnolla ja varmista, että sähköverkon jännite on oikea ja se toimii kunnolla. Vältä monihaaraisia johtoja.
	> Asunnon sähköverkossa on vikaa.	
	> Säiliö on täynnä.	> Tyhjennä säiliö.
	> Säiliötä ei ole kytketty oikein.	> Työnnä ja kiinnitä säiliö kunnolla.
Laitteen teho laskee (vähemmän vettä säiliössä)	> Irrotettava suodatin on likaantunut ja se estää ilman virtaamista.	> Puhdista irrotettava suodatin.
	> Jokin tukkii ilman tulon tai lähdon.	> Jätä 50 cm tilaa laitteen taakse ja sivuille ja laitteen eteen.
	> Lämpötila on liian matala.	> Kun lämpötila on alle 0°C, laite toimii "Anti-gel"-huurteenpoistokäytössä. Laite ei siis voi poistaa kosteutta täydellä teholla.
	> Kosteustaso on jo liian matala.	
Epänormaalia melua	> Jokin estää puhaltimen toiminnan.	> Varmista, että mikään este ei tuki ilman virtausta.
	> Tuotteessa on toimintahäiriö.	> Käännä jälleen myyjän puoleen jälkimyyntipalvelua varten.
Vuoto	> Laitte on kallellaan tai huonosti paikoillaan.	> Aseta laite vaakasuoralle tasolle ennen käynnistämistä.
Puhallin toimii edelleen, vaikka laite on sammutettu	> Laitte puhallaa ilmaa vielä 4 minuuttia jäähtytystä varten.	> Tämä ilmiö on normaali ja laite sammuu 4 minuutin kuluttua.
Laitteesta tuleva ilma on lämmintä ja sillä on erityinen tuoksu	> Kun lämpötila on korkea kuuman ja kylmän lämmönvaihtimen välillä, voi muodostua heikkoa tuoksu.	> Tämä ilmiö on normaali. Tuoksu häviää ajan myötä.

### **Garantie**

Les produits sont garantis pour une période de deux ans à partir de la date d'achat, sur présentation de la facture, contre toute défaillance résultant d'un vice de fabrication ou de matériau. Cette garantie ne couvre pas les vices ou dommages résultant d'une mauvaise installation, d'une utilisation incorrecte, ou de l'usure normale des produits. Les pièces détachées sont également disponibles sur une durée de 2 ans après la date d'achat.

Air&me ne saurait être tenu responsable d'une mauvaise utilisation faite de ces produits, d'une utilisation qui s'avérerait dangereuse ou non appropriée.

### **DEEE**

Traitement des appareils électriques et électroniques en fin de vie (applicable dans les pays de l'Union européenne et aux autres pays européens disposant de systèmes de collectes appropriés). Ce symbole apposé sur le produit indique que ce produit ne doit pas être traité avec les déchets ménagers. Il doit être remis à un point de collecte approprié pour le recyclage des EEE (Équipements Électriques et Électromagnétiques). En s'assurant que ce produit est bien mis au rebut de manière appropriée, vous aiderez à prévenir les conséquences négatives potentielles pour l'environnement et la santé humaine. Le recyclage des matériaux aidera à conserver les ressources naturelles. Pour avoir des informations complémentaires au sujet du recyclage de ce produit, contacter la municipalité, la déchetterie ou le magasin d'achat.

---

### **Warranty**

The appliances are under warranty for a 2-year period from the purchase date. The warranty covers all failures resulting from hidden manufacturing or raw material defects. This warranty does not cover failures or damages resulting from an inadequate setup or usage, or from the normal wear and tear of the product. Spare parts are also available for a period of 2 years after the date of purchase.

Air&me cannot be held liable in case of an inadequate or dangerous use of the products.

### **DEEE**

Disposal of Electric and Electronic Equipment (Applicable in the countries of the European Union and other European countries with separate collection systems appropriate). This symbol on the product indicates that this product shall not be treated as household waste. It should be handed over to the applicable collection point for the recycling of EEE (Electrical and Electromagnetic Equipment). By ensuring this product is disposed of correctly, you will help prevent potential negative consequences for the environment and human health. The recycling of materials will help to conserve natural resources. For additional information about recycling of this product, please contact the municipality, the waste or the retailer.

---

### **Garantie**

Gegen Vorlage der Rechnung werden die Produkte für einen Zeitraum von zwei Jahren ab dem Kaufdatum gegen Schäden durch fehlerhafte Verarbeitung oder Bauteile garantiert. Diese Garantie gilt nicht für Mängel oder Schäden, die durch unsachgemäße Installation, unsachgemäße Verwendung oder normale Abnutzung des Produktes verursacht werden. Ersatzteile stehen ebenfalls für einen Zeitraum von 2 Jahren ab dem Kaufdatum zur Verfügung. Ersatzteile stehen ebenfalls für einen Zeitraum von 2 Jahren ab dem Kaufdatum zur Verfügung. Air&me kann nicht für die unsachgemäße, gefährliche oder ungeeignete Verwendung dieser Produkte verantwortlich gemacht werden.

### **WEEE**

Entsorgung von gebrauchten elektrischen und elektronischen Geräten (anwendbar in den Ländern der Europäischen Union und anderen europäischen Ländern, die über entsprechende Sammelsysteme verfügen). Dieses Symbol auf dem Produkt zeigt an, dass dieses Produkt nicht als Hausmüll entsorgt werden darf.

Es muss für das Recycling von Elektro- und Elektronikgeräten an eine geeignete Sammelstelle gegeben werden. Indem Sie sicherstellen, dass dieses Produkt ordnungsgemäß entsorgt wird, tragen Sie dazu bei die Umwelt und die Menschen vor möglichen negativen Folgen zu schützen. Die Wiederverwertung von Baustoffen trägt dazu bei natürliche Ressourcen zu schonen. Für weitere Informationen über das Recycling dieses Produktes wenden Sie sich bitte an Ihre Gemeinde, einen Wertstoffhof oder an Ihren Fachhändler.

---

## **Garantie**

De producten hebben een garantie van 2 jaar, te rekenen vanaf de aankoopdatum, na voorlegging van de aankoopfactuur, voor alle defecten te wijten aan materiaal-, constructie- of fabricagefouten. Deze garantie geldt niet voor gebreken of schade als gevolg van onjuiste installatie, onjuist gebruik, of normale slijtage van de producten. De onderdelen blijven beschikbaar voor een periode van 2 jaar na aankoopdatum.

Air&me kan niet aansprakelijk worden gesteld voor een onjuist, gevaarlijk of oneigenlijk gebruik van deze producten.

## **AEEA**

Verwerking van afgedankte elektrische en elektronische apparatuur (van toepassing in de lidstaten van de Europese Unie en in andere Europese landen die beschikken over geschikte inzamelingsystemen). Dit symbool op het product geeft aan dat dit product niet met huishoudelijk afval mag worden verwerkt. Het moet worden ingeleverd bij een geschikt inzamelpunt voor het recycle(re)n van EEA (elektrische, elektronische en elektromagnetische apparatuur). Door ervoor te zorgen dat dit product correct wordt afgedankt, helpt u mogelijke negatieve gevolgen te voorkomen voor het milieu en de volksgezondheid. Het recycle(re)n van materialen draagt bij tot de bescherming van natuurlijke hulpbronnen. Voor meer informatie over het recycle(re)n van dit product, neem contact op met uw lokale overheid, stortplaats of plaats van aankoop.

---

## **Gwarancja**

Niniejsza gwarancja jest ważna przez 2 lata (dwa lata) od daty zakupu. Gwarancja obejmuje wszystkie uszkodzenia wynikłe z ukrytych wad produkcyjnych i materiałowych produktu. Niniejsza gwarancja nie obejmuje uszkodzeń i błędów wynikłych z nieodpowiedniego korzystania z urządzenia ani z normalnego zużycia się produktu. Części zamienne objęte gwarancją są też dostępne przez 2 lata od daty zakupu. Air&me nie ponosi odpowiedzialności za nieodpowiednie i niebezpieczne korzystanie z produktów.

## **DEEE**

Zbyt elektrycznego i elektronicznego sprzętu (dotyczy krajów Unii Europejskiej i innych europejskich krajów, w których istnieje system segregacji) . Ten symbol oznacza, że produkt nie będzie traktowany jako odpad komunalny. Powinien być przekazany do specjalnego punktu zbiórki użytego sprzętu elektrycznego i elektronicznego. Upewniając się, że produkt ten został przekazany we właściwe miejsce do recyklingu, pomagasz zapobiegać potencjalnym negatywnym konsekwencjom dla środowiska i zdrowia ludzkiego. Recykling materiałów przyczynia się do ochrony zasobów naturalnych. Aby uzyskać dodatkowe informacje na temat recyklingu tego produktu, prosimy o kontakt z gminą, zakładem utylizacji odpadów lub sprzedawcą/producentem. Materiaalien kierrätys auttaa säästämään luonnonvaroja. Jos kaipaat lisätietoja tämän tuotteen kierrättämisestä, ota yhteys oman kuntasi viranomaisiin, kaatopaikkaan tai tuotteen ostopaikkaan.

---

## **Takuu**

Tuotteilla on kahden vuoden takuu ostopäivästä lukien laskua vastaan, takuu kattaa valmistus- ja materiaaliviat. Tämä takuu ei kata vikoja tai vaurioita, jotka johtuvat virheellisestä asennuksesta tai käytöstä ja normaalista kuluvien osien kulumisesta. Varaosia on saatavissa myös 2 vuoden ajan ostopäivästä lukien. Air Naturel ei ole vastuussa tämän tuotteen virheellisestä, mahdollisesti vaaralliseksi osoittautuvasta tai asiattomasta käsittelystä.

## **DEEE**

Sähkölaitteiden ja elektronisten laitteiden käsittely käyttöiän lopussa (koskee Euroopan unionin maita ja muita Euroopan maita, joissa on asianmukaiset keräysjärjestelmät). Tämä tuotteelle asetettu symboli tarkoittaa, että tätä tuotetta ei saa käsitellä talousjätteen kanssa. Se on toimitettava kierrätettäväksi sähköisten ja sähkömagneettisten laitteiden jätteen keräyspisteeseen. Varmistamalla, että tämä tuote hävitetään asianmukaisella tavalla autat ehkäisemään ympäristölle ja ihmisten terveydelle haitallisia vaikutuksia. Materiaalien kierrätys auttaa säästämään luonnonvaroja. Jos kaipaat lisätietoja tämän tuotteen kierrättämisestä, ota yhteys oman kuntasi viranomaisiin, kaatopaikkaan tai tuotteen ostopaikkaan.

---

## **CERTIFICATS DE CONFORMITÉ/ CONFORMITY CERTIFICATES**

Je soussigné, Waf-direct/air&me, déclare que l'équipement est conforme aux directives suivantes :

Directive RED 2014/53/UE

Directive 2014/35/UE Basse Tension

Directive 2014/30/UE Compatibilité électromagnétique

Directive 2011/65/UE (RoHS 2.0) et son amendement ultérieur : (EU) 2015/863

I, Waf-direct/air&me, declare that the equipment conforms to the following guidelines:

RED Directive 2014/53/EU

Directive 2014/35/EU Low Voltage

Directive 2014/30/EU Electromagnetic Compatibility

Directive RoHS, restriction of hazardous substances in electrical and electronic equipment 2011/65/UE

La déclaration de conformité peut être téléchargée depuis notre site, via la page produit EVEL, dans la rubrique certificats.

Declaration of conformity could be downloaded from our website, via the EVEL product page, in the certificates section.





**183 avenue Georges Clémenceau  
92000 NANTERRE – FRANCE  
info@airandme.fr  
+33 9 72 232 232**