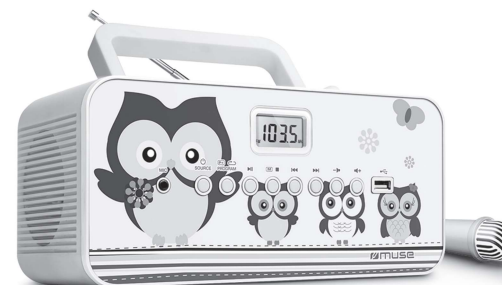


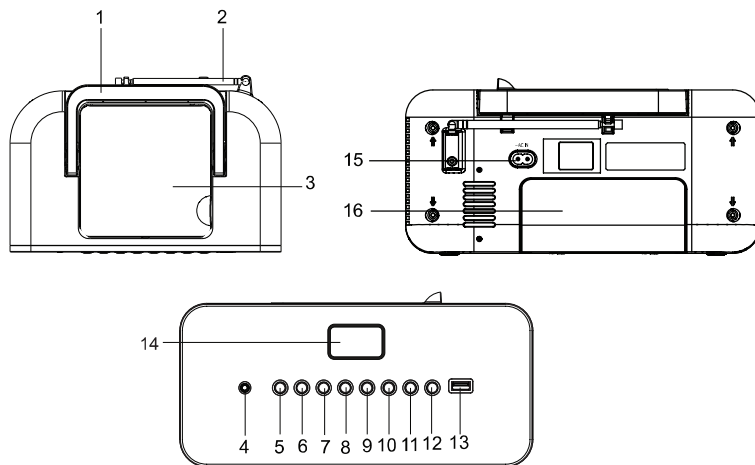
Collection of inspiration



MUSE

M-29 KB/M-29 KP

FR	Manuel de l'utilisateur	Lire attentivement les instructions avant de faire fonctionner l'appareil.
GB	User Manual	Please read the instructions carefully before operating the unit.
PT	Manual do Utilizador	Leia este manual com atenção antes de qualquer utilização.
DE	Benutzerhandbuch	Bitte lesen dieses Handbuch vor dem Gebrauch des Geräts aufmerksam durch.
ES	Manual de instrucciones	Antes de utilizar este aparato, lea atentamente las siguientes instrucciones.
IT	Manuale dell'utente	Leggere attentamente le istruzioni prima di utilizzare l'apparecchio.
NL	Gebruikershandleiding	Gelieve voor gebruik deze handleiding aandachtig te lezen.

EMPLACEMENT ET DESCRIPTION DES COMMANDES

- | | |
|---|--|
| 1. POIGNÉE | 8. [M] ■ MÉMOIRE [M] / STOP ■ |
| 2. ANTENNE TÉLESCOPIQUE FM | 9. ◀◀ RECHERCHE ET RÉGLAGE ARRIÈRE |
| 3. COMPARTIMENT CD | 10. ▶▶ RECHERCHE ET RÉGLAGE AVANT |
| 4. CRIC DE MIC (3.5MM) | 11. → VOLUME DESCENDANT |
| 5. SOURCE MARCHÉ-ARRÊT/SOURCE: FM, AM (MW), CD, USB | 12. ◀+ VOLUME ASCENDANT |
| 6. PROGRAMME/STATIONS RADIO PRÉSÉLECTIONNÉES [P] / RÉPÉTITION [R] | 13. ↔ PORT USB |
| 7. LECTURE/ PAUSE | 14. ECRAN LCD |
| | 15. ~ AC IN ENTRÉE ALIMENTATION SECTEUR |
| | 16. COMPARTIMENT POUR PILES |

ALIMENTATION

Cet appareil fonctionne sur secteur (230V ~ 50 Hz) ou sur piles (9V **[B]**) 6 x 1.5V Type UM-2 /R 14 / "C" (Piles non fournies)

FONCTIONNEMENT SUR SECTEUR:

Branchez le cordon d'alimentation de l'appareil au secteur. Assurez-vous que la tension est compatible avec votre appareil avant de le mettre en marche. Nous vous conseillons de déconnecter le cordon d'alimentation du secteur lorsque vous n'utilisez pas l'appareil.

REMARQUE: Dans un souci d'économie d'énergie, à la fin de la lecture ou bien encore si le volume d'écoute est réglé à un niveau très bas et qu'aucune opération n'est effectuée sur l'appareil pendant une période de 10 minutes celui-ci se mettra automatiquement en mode veille.

FONCTIONNEMENT SUR PILES

Ouvrez la trappe à piles située à l'arrière de l'appareil et insérez les piles en respectant le schéma de polarité indiqué à l'intérieur du compartiment et refermez le compartiment. Pour passer de l'alimentation secteur à l'alimentation sur piles, débranchez le cordon d'alimentation.

Remplacement des piles

Les piles doivent être remplacées lorsque le volume diminue ou que le son se déforme.

Remarques relatives aux piles

- Ne mélangez pas des piles de différents types ou des piles neuves avec des piles usagées.
- Ne rechargez pas, ne chauffez pas et ne démontez jamais les piles.
- Les piles ne peuvent pas être exposées à des sources de chaleur excessive, comme la lumière du soleil, le feu, etc.
- Veillez au respect de l'environnement lorsque vous vous débarrassez des piles usagées.

REMARQUE

Pour éviter tout écoulement, retirez toujours les piles de l'appareil lorsque celui-ci n'est pas utilisé pendant une période prolongée.

COMMANDES AUDIO

Appuyez sur **[SOURCE]** pour mettre l'appareil en marche. Lorsque l'appareil est allumé, appuyez à nouveau sur **[SOURCE]** pour sélectionner votre source d'écoute: **FM, AM (MW), CD, USB**.

ÉCOUTE DE LA RADIO**RECHERCHE MANUELLE DES STATIONS**

1. Appuyez sur **[SOURCE]** pour choisir FM ou AM (MW).
2. Appuyez successivement sur **◀◀** ou **▶▶** pour rechercher votre station.
3. Réglez le niveau sonore avec **◀+** ou **→-**.

Pour une réception optimale de la radio:

FM: déployez et orientez l'antenne télescopique.

AM (MW): pivotez l'appareil horizontalement.

RECHERCHE AUTOMATIQUE DES STATIONS

Appuyez sur **[SOURCE]** pour choisir FM ou AM (MW).

Appuyez et maintenez **◀◀** ou **▶▶** pendant environ 2 secondes pour lancer la recherche. La fonction de recherche automatique repère les stations dont le signal est fort. Appuyez à nouveau sur **◀◀** ou **▶▶** pour continuer la recherche.

Remarque: Les stations dont le signal est faible peuvent être recherchées manuellement.

Le son est automatiquement coupé pendant la recherche.

PRERÉGLAGE DE STATIONS

1. Sélectionnez une station manuellement ou automatiquement avec **◀◀** ou **▶▶**.
2. Appuyez une fois sur **[M] ■**, "P01" clignote à l'écran pendant quelques secondes.
3. Utilisez **◀◀** ou **▶▶** pour sélectionner un numéro de mémoire.
4. Appuyez à nouveau sur **[M] ■** pour mémoriser la station radio sur le numéro de mémoire choisi.
5. Répétez les étapes 1 à 4 pour mémoriser d'autres stations.

Remarque:

Lorsque vous mémorisez une station sur un numéro de mémoire déjà occupé, la station existante est automatiquement effacée.

ÉCOUTE DES STATIONS PRÉRÉGLÉES

Appuyez sur **[PROGRAM]** successivement pour sélectionner une station mémorisée.

ÉCOUTE DES DISQUES

1. Appuyez sur **[SOURCE]** pour mettre l'appareil en marche.
2. Ouvrez la porte de CD.
3. Insérez le disque, face imprimée vers le haut, puis refermez le compartiment.
4. Appuyez sur **[SOURCE]** pour sélectionner le mode CD.
5. Après quelques secondes, le nombre total de pistes et l'icone CD apparaissent à l'écran.

Pour:

- Lire votre disque: Appuyez une fois sur **||**
- Mettre la lecture en pause: Appuyez sur **||**
- Reprendre la lecture: Appuyez sur **||**
- Arrêter définitivement la lecture: Appuyez sur **[M] ■**
- Effectuer une avance ou un retour rapide: Maintenez enfoncé **◀◀** ou **▶▶**
- Aller à la piste suivante ou précédente: Appuyez successivement sur **◀◀** ou **▶▶**

ERREUR DISQUE

Remarque: Si le disque est sale, endommagé ou illisible, ou si celui-ci est placé à l'envers, « NO » s'affiche à l'écran. Si cela se produit, nettoyez le disque, insérez le disque correctement ou essayez un autre disque.

Si vous rencontrez un problème de lecture CD, l'une des deux solutions peut s'avérer utile:

1. Éteignez l'unité. Déconnectez le cordon d'alimentation CA de la prise CA et reconnectez-le de nouveau.
2. Nettoyez votre disque CD.



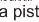


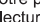
RÉPÉTITION DE LA LECTURE

Appuyez successivement sur la touche **[PROGRAM]** pour sélectionner votre mode de lecture: Répétition de la piste, Répétition totale ou Répétition du répertoire.

POUR DÉSACTIVER LA FONCTION RÉPÉTITION

Appuyez successivement sur **[PROGRAM]** jusqu'à ce que l'indicateur du mode répétition disparaisse de l'écran. Cette fonction répétition s'annule automatiquement à l'ouverture de la porte de CD ou à la mise en arrêt de l'appareil.

LECTURE PROGRAMMÉE

1. Insérez le disque, face imprimée vers le haut, dans son compartiment et refermez la porte.
2. Appuyez sur .
3. Appuyez sur .
4. Sélectionnez la piste de votre choix avec  ou , puis appuyez sur  pour la mémoriser.
5. Répétez l'étape 4 jusqu'à la fin de votre programmation.
6. Appuyez sur  pour commencer la lecture. Cette fonction PROGRAMME s'annule automatiquement à l'ouverture de la porte du CD ou à la mise en arrêt de l'appareil.

Remarque:

CD: jusqu'à 20 programmes; MP3: jusqu'à 99 programmes

CHANTEZ LE LONG DE LA FONCTION


Chantez avec la musique en branchant le microphone fourni (rangé dans le compartiment de piles de l'unité) dans la prise microphone de l'unité.

AVERTISSEMENT: Taper ou faire tomber le microphone peut endommager de manière permanente votre microphone. Ne succombes pas à la tentation de faire tourner le microphone par le cordon.

ÉCOUTE D'UN PÉRIPHÉRIQUE USB

1. Appuyez sur la touche  pour mettre l'appareil en marche.
2. Connectez une clé USB contenant des fichiers MP3 ou un lecteur MP3 au port USB.






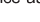


3. Appuyez sur la touche  pour sélectionner le mode USB. USB s'affiche à l'écran.
4. Au bout de quelques secondes, le nombre total de répertoires et de pistes s'affichent, et la lecture commence automatiquement.

NOTE:

- Le nombre total de fichiers MP3 sur le disque ne doit pas dépasser 999.
- Le disque ne peut contenir plus de 99 dossiers.
- La durée de chargement nécessite environ 20 secondes ou plus en fonction de la quantité de fichiers et de dossiers MP3 présents sur le disque ou le périphérique USB.
- Le port USB n'est pas conçu pour la charge et le transfert de fichiers avec un ordinateur.
- En raison des différentes normes d'enregistrement, de capacité et d'interfaces présentes sur le marché, le fabricant ne sera en aucun cas tenu responsable de la compatibilité des périphériques USB et lecteurs MP3.

FONCTIONNEMENT DE DOSSIERS MP3

1. Appuyez sur  pour mettre l'appareil en route.
2. Insérez le CD-MP3, face imprimée vers le haut, dans son compartiment et refermez la porte ou, connectez une clé USB avec des fichiers audio MP3 dans le port USB.
3. Appuyez sur  pour choisir le mode CD ou USB (l'icône CD ou USB s'affiche à l'écran), après quelques secondes, le nombre total de fichiers et de pistes s'affichent à l'écran et la lecture commence automatiquement.
4. S'il y a plus d'un dossier, appuyez pendant plusieurs secondes sur  à l'écran « FXX » s'affiche et « FOLDER » clignote.
5. Appuyez sur  ou  pour choisir le dossier de votre choix et relâchez la touche pour entrer dans ce dossier. La lecture de la première piste du dossier commence automatiquement. Appuyez successivement sur  pour jouer une piste de votre choix.

MAINTENANCE

NETTOYAGE

ATTENTION: Déconnectez cet appareil de toute source d'alimentation avant de le nettoyer.

- Utilisez un chiffon doux, propre et sec. Dépoussiérez régulièrement les orifices de ventilation à l'arrière ou sur les côtés de l'appareil.
- L'utilisation de solvants ou de produits abrasifs ou à base d'alcool peut endommager l'appareil.
- Si un objet ou un liquide entre dans l'appareil, débranchez immédiatement ce dernier et faites-le contrôler par un ingénieur agréé.

Remarques sur les disques


- * N'utilisez pas de disques de forme irrégulière (exemple: en forme de cœur, octogonaux). L'appareil pourrait présenter des dysfonctionnements.
- * Ne placez pas plusieurs disques dans le compartiment.
- * N'essayez pas d'ouvrir le compartiment du disque pendant la lecture.
- * Ne touchez pas la lentille. Vous pourriez provoquer un dysfonctionnement.
- * Si le disque est rayé, sale ou maculé de traces de doigts, l'appareil peut ne pas fonctionner. Avant la lecture, essuyez le disque avec un chiffon. Procédez du centre vers l'extérieur. Ne rangez pas les disques dans des endroits présentant des températures élevées ou une humidité importante. Ils pourraient se déformer. Après la lecture, replacez vos disques dans leur boîtier.

REMARQUE IMPORTANTE

Retirez le disque du compartiment si l'appareil doit être transporté.

FR - 3

CARACTÉRISTIQUES TECHNIQUES

ALIMENTATION:	
Secteur:	230V ~ 50Hz
Piles:	9V  6 x 1,5V type UM-2/R14/ 'C'
CONSUMMATION:	14W
PUISSANCE DE SORTIE:	2 x 1 WATT RMS
RADIO	
Gamme de fréquences	
FM:	87,5 - 108 MHz
AM (MW):	522 - 1620 kHz
MICROPHONE:	Microphone à condensateur electret avec une prise 3,5mm

CONSIGNES DE SÉCURITÉ



ATTENTION: Pour réduire le risque de choc électrique, ne démontez pas l'appareil. L'appareil ne contient aucune pièce réparable par l'utilisateur. Confiez tout entretien à un technicien qualifié.



Le symbole de l'éclair terminé par une flèche à l'intérieur d'un triangle avertit l'utilisateur de la présence d'une « tension dangereuse » dans l'appareil.



Le point d'exclamation à l'intérieur d'un triangle avertit l'utilisateur de la présence d'importantes instructions dans le manuel accompagnant l'appareil.

AVERTISSEMENT: POUR PRÉVENIR TOUT RISQUE D'INCENDIE OU DE CHOC ÉLECTRIQUE, N'EXPOSEZ PAS CET APPAREIL À LA PLUIE OU À L'HUMIDITÉ.

ATTENTION: Radiations laser invisibles lorsque les dispositifs de sécurité sont ouverts ou défectueux. Évitez toute exposition aux rayons.

Appareil à laser de classe 1.



CLASS 1 LASER PRODUCT
APPAREIL À LASER DE CLASSE 1
PRODUCTO LASER DE CLASE 1
PRODUTO LASER CLASSE 1

ATTENTION !

- Veillez à assurer une ventilation correcte de l'appareil et ne couvrez pas les orifices de ventilation avec des objets tels que journaux, nappes, rideaux, etc.
- Ne placez aucune source de chaleur, telle qu'une bougie allumée, sur ou à proximité de l'appareil.
- Utilisez cet appareil sous un climat tempéré.
- N'exposez pas l'appareil à des éclaboussures ou à l'humidité.
- Veillez à respecter une distance minimale de 5 cm autour de votre appareil afin de permettre une ventilation suffisante.
- Ne déposez pas d'objets contenant un liquide, tels qu'un vase, sur ou à proximité de l'appareil.
- La plaque signalétique se trouve à l'arrière de cet appareil.
- La fiche d'alimentation secteur permet de débrancher l'appareil et doit rester facilement accessible. Pour couper complètement l'alimentation de l'appareil, débranchez complètement la fiche d'alimentation secteur de la prise secteur. La fiche d'alimentation secteur ne peut pas être entravée et doit être facilement accessible durant l'utilisation.
- Sous l'effet de phénomènes électrostatiques et/ou électriques transitoires, le produit peut présenter des dysfonctionnements et une réinitialisation peut s'avérer nécessaire.
- Il ne faut pas exposer les piles à une chaleur excessive, par exemple aux rayons du soleil, au feu ou à d'autres sources de chaleur.
- Veillez au respect de l'environnement lorsque vous vous débarrassez des piles usagées.
- Pour éviter tout risque d'éclaboussure, ne placez aucun récipient rempli de liquide, tel qu'un vase, à proximité de l'appareil.



Si vous souhaitez vous débarrasser de cet appareil, pensez à le recycler dans une déchèterie pour appareils ménagers électriques. Renseignez-vous pour connaître votre centre de recyclage le plus proche. Informez-vous auprès des autorités locales ou de votre revendeur pour de plus amples détails. (Directive sur les Déchets des équipements électriques et électroniques)



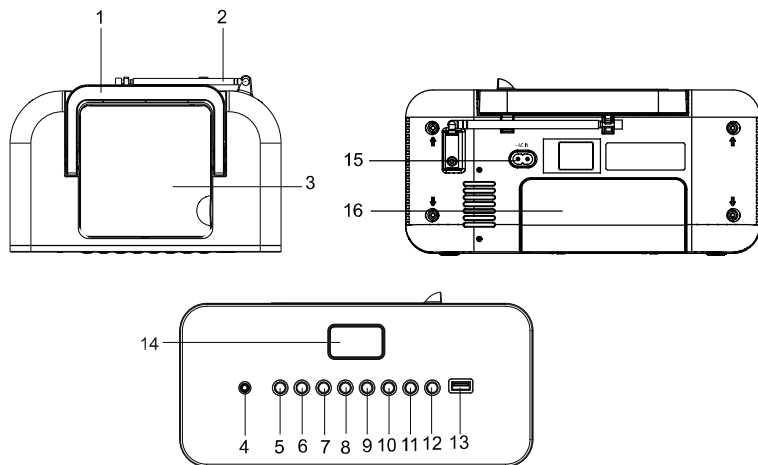
Nos emballages peuvent faire l'objet d'une consigne de tri, pour en savoir plus: www.quefairedemesdechets.fr

NEW ONE S.A.S
10, Rue de la Mission, 25480 Ecole Valentin, France



FR - 4

LOCATION AND DESCRIPTION OF CONTROLS



- | | |
|--|--|
| <p>1. HANDLE
2. FM TELESCOPIC ANTENNA
3. CD COMPARTMENT
4. MIC JACK (3.5MM)
5. SOURCE POWER ON-OFF/SOURCE: FM, AM (MW), CD, USB
6. PROGRAM / RADIO PRESET STATIONS
7. PLAY / PAUSE</p> | <p>8. MEMORY / STOP
9. SKIP/SEARCH /TUNING BACKWARD
10. SKIP/SEARCH /TUNING FORWARD
11. VOLUME DOWN
12. VOLUME UP
13. USB PORT
14. LCD DISPLAY
15. AC IN POWER INPUT
16. BATTERY COMPARTMENT</p> |
|--|--|

POWER SUPPLY

This unit operates on AC (230V ~ 50 Hz) or DC (9V) 6 x 1.5V Type UM-2 /R 14 / "C" (Batteries not included).

AC OPERATION

Connect the AC power cord from the unit to the mains. Make sure that the voltage is compatible with your device before turning it on.

Disconnect the AC power cord from the mains when not in use.

NOTE: In a concern of saving energy, when playback has reached to the end or listening volume is set at a very low level and no control is operated on the device for a period of 10 minutes, the unit will automatically switch to Standby mode.

BATTERY OPERATION

Open the battery compartment at the rear of the unit and insert 6 batteries, observing the polarity diagram indicated inside the compartment and close the compartment. To switch from AC power to battery power, disconnect the AC power cord.

BATTERY REPLACEMENT

Batteries should be replaced when the volume decreases or the sound distorts.

Notes on batteries

- Do not mix batteries of different types or new batteries with used batteries.
- Do not recharge, heat it and never remove the batteries.
- The batteries can not be exposed to excessive heat such as sunshine, fire or the like.
- Please respect the environment when disposing of used batteries.

NOTE

To prevent leakage, always remove the batteries from the device when it is not used for an extended period.

AUDIO CONTROLS

Press SOURCE to turn the unit on. When the unit is on, press SOURCE again to select your listening source: FM, AM (MW), CD, USB.

LISTENING TO THE RADIO

MANUAL SEARCH

1. Press SOURCE to select FM or AM (MW).
2. Press repeatedly ◀ or ▶ to find your station.
3. Adjust the sound level with ▲ or ▼.

FOR OPTIMAL RADIO RECEPTION:

FM: Extend and position the telescopic antenna.

AM (MW): Rotate the unit horizontally.

AUTOMATIC SEARCH

Press SOURCE to select FM or AM (MW).

Press and Hold on ◀ or ▶ for about 2 seconds to start the search. The automatic search function locates stations whose signal is strong. Press again ◀ or ▶ to continue the search.

Note:

Stations with weak signals can be searched manually.

The sound is automatically muted during search.

RADIO PRESET STATIONS

1. Select a station manually or automatically with ◀ or ▶.
2. Press once (M) ■, "P01" blinks on the display for a few seconds.
3. Press ◀ or ▶ to select a preset number.
4. Press (M) ■ again to store the radio station on the selected memory number.
5. Repeat steps 1-4 to store other stations.

Note:

When you store a station in a memory number already occupied, the existing station is automatically erased.

LISTENING TO PRESET STATIONS

Press (PROGRAM) button to select a preset station.

LISTENING TO DISC

1. Press SOURCE to turn the unit on.
2. Open the CD door.
3. Insert the disc with the label facing up and then close the compartment.
4. Press SOURCE to select the CD mode.
5. After a few seconds, the total number of tracks and the CD icon will appear on the display.

To:

- Read your CD: Press once ▶|
- Pause Playback: Press again ||
- Resume playback: Press again ▶|
- Permanently stop playback: Press (M) ■
- Search forward or backward: Press and hold ◀◀ or ▶▶
- To skip to the next or previous track: press ◀◀ or ▶▶

DISK ERROR

Note: If the disc is dirty, damaged or unreadable or if it is placed upside down, "NO" is displayed. If this happens, clean the disc, insert the disc correctly or try another disc.

If you encounter CD playback problem, either of the following ways may help:

1. Turn off the unit. Disconnect the AC power cord from AC outlet and reconnect it again.
2. Clean your CD disc.

REPEAT PLAYBACK

Repeatedly press (PROGRAM) to select one of the following playback modes. Track Repeat, Repeat All and Repeat Folder.

TO DISABLE THE REPEAT PLAYBACK

Press (PROGRAM) repeatedly until the repeat mode indicator disappears from the display. The repeat function is automatically canceled at the opening of the door of the CD or the shutdown of the unit.

PROGRAM PLAYBACK

1. Insert the disc with the label facing up, into the compartment and close the CD door.
2. Press **(M)**.
3. Press **(PROGRAM)**.
4. Select the desired track with **◀** or **▶** then press **(PROGRAM)** to save the program in memory.
5. Repeat step 4 until the end of your programming.
6. Press **(▶)** to start playback. This PROGRAM function is automatically canceled when opening the CD door or shutdown of the unit.

Note:
CD up to 20 programs, MP3 up to 99 programs.

SING-A-LONG FUNCTION

Sing along with the music by plugging the provided microphone (stored in the unit's battery compartment) into the microphone jack on the unit.

WARNING: Tapping or dropping the microphone can permanently damage your microphone. Resist the urge to swing the microphone around by the cord.

LISTENING TO DEVICE USB

1. Press **(SOURCE)** to turn the unit on.
2. Connect a USB device containing MP3 files or MP3 player to the USB port.
3. Press **(SOURCE)** to select the USB mode. USB appears on the display.
4. After a few seconds, the total number of folders and tracks are displayed, and playback starts automatically.

NOTE:

- The total number of MP3 files on the disc should not exceed 999.
- The disc may not contain more than 99 directories.
- The charging time takes about 20 seconds or more depending on the amount of MP3 files and folders on the disc or USB device.
- The USB port is not designed for charging and files transfer with a computer.
- Manufacturer is not responsible for the playability of USB key or MP3 due to different recording condition, capacity and interface compatibility, etc...



MP3 FOLDER OPERATION

1. Press **(SOURCE)** to turn the unit on.
2. Place the CD-MP3 disc with label side facing up inside the CD compartment and close the CD door, or, connect a USB key with MP3 audio files into the USB port.
3. Press **(SOURCE)** to select CD or USB mode (CD or USB icon is displayed). After few seconds, the total number of folders and tracks appears on the display. The unit will start to play automatically.
4. If there is more than one folder, press and hold **(PROGRAM)** for 3 seconds, on the display "FXX" appears and "FOLDER" flashes.
5. Press **◀** or **▶** to select the desired folder and release the button to enter this folder. The first track in the folder starts playing automatically. Press successively **▶** to play a track of your choice.

MAINTENANCE

CLEANING

CAUTION: Disconnect this device from any power source before cleaning.

- Use a soft, clean, dry cloth. Dust regularly ventilation holes on the back or sides of the apparatus.
- The use of solvents or abrasive products or with a basis of alcohol can damage the unit.
- If an object or liquid enters the unit, unplug it immediately and have it checked by an authorized engineer.

Notes on discs

- * Do not use irregularly shaped discs (example: heart-shaped, octagonal ones). The unit may malfunction.
- * Do not place more than one disc in the compartment.
- * Do not attempt to open the disc tray during playback.
- * Do not touch the lens. You could cause a malfunction.
- * If the disc is scratched, dirty or smudged with fingerprints, the device may not work. Before playing, wipe the disc with a cloth. Proceed from the center outwards. Do not store discs in places with high temperature or high humidity. They could bend. After reading, replace the disc in its case.

IMPORTANT NOTE

Remove the disc from its compartment if the device is to be transported.

SPECIFICATIONS

POWER SUPPLY:	
AC:	230V ~ 50Hz
DC:	9V 6 x 1,5V type UM-2/R14/ 'C'
POWER CONSUMPTION:	14W
OUTPUT POWER:	2 x 1 Watt RMS
RADIO	
FREQUENCY RANGE	
FM:	87.5 - 108 MHz
AM (MW):	522 - 1620 kHz
MICROPHONE:	Electret condenser Microphone with 3.5mm jack

SAFETY



CAUTION: To reduce the risk of electric shock, do not disassemble this product. The unit contains no user serviceable parts inside. Refer all servicing to a qualified technician.



The lightning flash with arrowhead within a triangle alerts the user to the presence of "dangerous voltage" inside the product.



The exclamation point within a triangle to alert the user to the presence of important instructions in the literature accompanying the appliance.

WARNING: TO PREVENT FIRE OR SHOCK HAZARD, DO NOT EXPOSE THIS PRODUCT TO RAIN OR MOISTURE.

ATTENTION: Invisibly when safety devices are open or defective laser radiation. Avoid exposure to beam.

Device class 1 laser.



CLASS 1 LASER PRODUCT
APPAREIL À LASER DE CLASSE 1
PRODUCTO LASER DE CLASE 1
PRODOTTO LASER CLASSE 1

ATTENTION!

- Ensure proper ventilation of the unit and do not cover the ventilation openings with items such as newspapers, tablecloths, curtains, etc..
- Do not put any heat sources, such as lighted candles, on or near the appliance.
- Use this unit in a temperate climate.
- Do not expose the unit to dripping or moisture.
- Ensure a minimum distance of 5 cm around the unit to allow adequate ventilation.
- Do not place objects filled with liquids, such as vases, on or near the appliance.
- The plate is located at the rear of this unit.
- The mains plug is used to disconnect the device and must be easily accessible. To completely remove power from the unit, unplug the AC power plug from the outlet completely. The AC power plug can not be constrained and must be easily accessible during use.
- As a result of electrostatic phenomena and / or electrical transients, the product may malfunction and reset may be necessary.
- Do not expose the batteries to excessive heat such as direct sunlight, fire or other sources of heat.
- Please respect the environment when disposing of used batteries.
- To prevent splashing, place objects filled with liquids, such as vases, near the product.



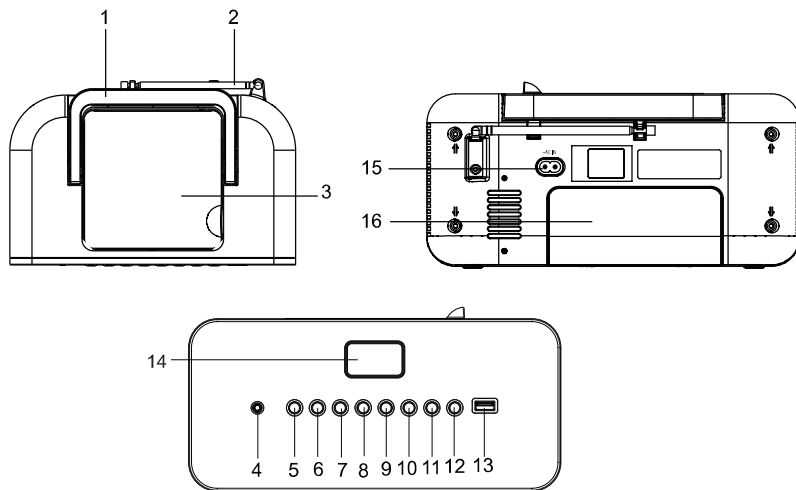
If you want to dispose this product, remember to recycle in a landfill for household electric appliances. Learn to know your recycling center nearest you. Check with local authorities or your dealer for details. (Directive on Waste Electrical and Electronic Equipment)

NEW ONE S.A.S
10, Rue de la Mission, 25480 Ecole Valentin, France



PT RÁDIO PORTÁTIL PARA CANTAR COM MÚSICAS E TOCADOR DE CD/MP3

DESCRIÇÃO DO APARELHO



1. PEGA
2. ANTENA TELESCÓPICA
3. COMPARTIMENTO PARA CD
4. TOMADA MIC
5. BOTÃO SOURCE (Para ligar e desligar o aparelho / SOURCE: Para selecionar o modo FM, AM (MW), CD ou USB.)
6. BOTÃO PROGRAM (GUARDAR NA MEMÓRIA (M) / REPETIÇÃO (R) / PROGRAMAÇÃO)
7. BOTÃO de LEITURA/PAUSA
8. BOTÃO (M) (MEMÓRIA (M) / PARAR (■))
9. BOTÃO de PULAR- / SINTONIZAR-
10. BOTÃO de PULAR+ / SINTONIZAR+
11. BOTÃO de ABAIXAR O VOLUME
12. BOTÃO de AUMENTAR O VOLUME
13. PORTA USB
14. VISOR LCD
15. ~ AC IN CABO DE ALIMENTAÇÃO DE REDE
16. COMPARTIMENTO PARA PILHAS

ALIMENTAÇÃO

Este aparelho funciona com alimentação de rede (230V ~ 50 Hz) ou pilhas DC9V (UM-2 1.5V x 6)

ATENÇÃO

- Conecte a fonte de energia AC em sua tomada residencial e ligue a tomada. Certifique-se de que a voltagem é compatível com o aparelho.
- Desconecte o fio de energia da tomada quando não estiver utilizando.

OBSERVAÇÃO: No interesse de economizar energia, quando uma reprodução terminar ou o nível de volume for definido como muito baixo e nenhuma operação for realizada por um período de 10 minutos, o aparelho entrará automaticamente no modo de Espera.

FUNCIONAMENTO COM PILHAS

Abra o compartimento para pilhas situado na parte de trás do aparelho e insira 6 pilhas (de tipo C) não fornecidas, respeitando o esquema de polaridade indicado no interior do compartimento; de seguida, volte a fechar o compartimento. Para passar da alimentação de rede à alimentação com pilhas, desligue o cabo de alimentação de rede da tomada de parede e do leitor de CD.

SUBSTITUIÇÃO DAS PILHAS:

As pilhas devem ser substituídas quando o volume diminui ou o som sai deformado durante o funcionamento do aparelho.

Recomendações relativamente às pilhas

- Não misture as pilhas de diferentes tipos ou pilhas novas com usadas.
- Não recarregue, não aqueça e não desmonte nunca as pilhas.
- Não deve expor as pilhas a fontes de calor excessivo, tais como a luz do sol, o fogo, etc.
- Cumpra as regras ambientais relativamente à disposição de pilhas usadas.

OBSERVAÇÃO: Para evitar qualquer vazamento, retire sempre as pilhas do aparelho quando este não é usado durante um período de tempo prolongado.

PT - 1

CONTROLES DE ÁUDIO

Prima o botão SOURCE para pôr o aparelho a funcionar.

Enquanto o aparelho estiver ligado, pressione o botão SOURCE para trocar para uma origem diferente: RÁDIO FM, RÁDIO AM (MW), CD, USB.

OUVIR RÁDIO

BUSCA MANUAL

1. Pressione o botão SOURCE para selecionar a banda FM ou AM (MW).
2. Selecione a sua estação de rádio desejada através dos botões de pular- ou pular+.
3. Ajuste o volume através de - (volume +) ou + (volume -) para o nível desejado.

PARA MELHORAR A QUALIDADE DE RECEPÇÃO RÁDIO:

FM: Estique a antena.
AM (MW): Rode o aparelho horizontalmente para uma melhor recepção.

BUSCA AUTOMÁTICA

Mantenha pressionado um dos botões de pular- / pular+ durante cerca de 2 segundos para iniciar a procura no sentido pretendido. A função de procura automática detecta as estações cujo sinal é forte. As estações cujo sinal é fraco podem ser sintonizadas manualmente.

Observação:

O som é automaticamente cortado durante a procura.

ESTAÇÕES ARMAZENADAS

1. Selecione uma estação manualmente ou com a ajuda da sintonização automática.
2. Pressione o botão (M) uma vez, o número predefinido de dígitos "P01" piscará no visor por alguns segundos.
3. Pressione os botões de pular- / pular+ para selecionar a posição de memória.
4. Pressione mais uma vez o botão (M) para armazenar a estação de rádio na memória selecionada.
5. Volte a executar as operações dos pontos 1 a 4 para memorizar outras estações.

Observação:

Quando você armazena uma estação de rádio em uma posição de memória que já está sendo utilizada, a estação previamente armazenada será apagada.

ESCUTANDO UMA ESTAÇÃO ARMAZENADA

Pressione os botões PROGRAM para selecionar o número da posição de memória.

UTILIZANDO O CD

1. Prima o botão SOURCE para pôr o aparelho a funcionar.
2. Abra a porta do CD.
3. Insira o disco no compartimento, com a face impressa virada para cima, e volte a fechar o compartimento.
4. Pressione o botão SOURCE para selecionar a função de CD.
5. Depois de alguns segundos, o número total de faixas e o ícone "CD" serão exibidos na tela.

PARA:

- | | |
|--|--|
| Parar a reprodução | Prima o botão STOP (■) |
| Colocar a reprodução em pausa | Prima uma primeira vez o botão PLAY/PAUSE (II) |
| Retomar a reprodução | Prima uma segunda vez o botão PLAY/PAUSE (II) |
| Efectuar um avanço ou um retorno rápido | Mantenha premido o botão de pular+ / pular- |
| Proceder a um salto para a frente ou para trás | Prima o botão de pular- / pular+ |

ERRO DO DISCO

Observação: Caso o disco esteja sujo, danificado ou ilegível, ou tenha sido colocado de cabeça para baixo, o texto "NO" será exibido na tela. Caso isso ocorra, limpe o disco, e volte a colocá-lo de maneira correta ou tente outro disco.

Caso você encontre problemas quando for tocar um CD, uma das seguintes soluções poderá ajudá-lo:

1. Desligue o aparelho. Retire o fio da tomada e conecte-o de volta.
2. Limpe o seu CD.

REPETIÇÃO

Pressione mais de uma vez o botão PROGRAM para selecionar o modo de repetição seguintes: Repetir 1, Repetir pasta, Repetir todas.

PARA CANCELAR A REPETIÇÃO

Pressione o botão PROGRAM várias vezes repetidamente até que o indicador "REPEAT" desapareça. A função Repetir também será cancelada quando a bandeja do CD for aberta ou o aparelho for desligado.

PT - 2

REPRODUÇÃO PROGRAMADA

1. Coloque o CD no compartimento com a etiqueta do CD voltada para cima e feche a tampa.
2. Pressione o botão **STOP** (■).
3. Pressione o botão **PROGRAM** (⏮).
4. Selecione a faixa desejada com **◀** / **▶**, e então pressione o botão "PROGRAM" para armazenar a sua programação na memória.
5. Repita o passo 4 até ter terminado de programar as suas seleções.
6. Pressione o botão **▶** para iniciar a reprodução. Abra a tampa do CD ou desligue o aparelho para cancelar a programação.

Observação:

CD—até 20 programas; MP3—até 99 programas.

CANTE MÚSICAS AO CONECTAR O MICROFONE

Cante músicas ao conectar o microfone fornecido (guardado no compartimento das pilhas do aparelho) no conector de microfone do aparelho.

ATENÇÃO: Bater ou derrubar o microfone poderá causar defeitos permanentes a ele. Resista o impulso de balançar o microfone pelo fio.

OPERAÇÃO USB

1. Prima o botão **SOURCE** para pôr o aparelho a funcionar.
2. Conecte um pendrive USB com arquivos MP3 ou um aparelho de MP3 na porta USB.
3. Pressione o botão **SOURCE** para seleccionar o modo de USB. O símbolo de USB "USB" será exibido.
4. Depois de alguns segundos, o número total de pastas e faixas serão exibidos na tela LCD, e a leitura começa automaticamente.



OBSERVAÇÃO:

- O tempo para carregar é de 20s ou mais, dependendo da quantidade de arquivos MP3 e pastas existentes no disco ou dispositivo USB.
- O número total de arquivos MP3 no disco não poderá ser maior que 999.
- O disco não pode conter mais de 99 directórios.
- A porta USB não deve ser utilizada para recarga ou comunicação com o computador.
- O fabricante não se responsabiliza pela usabilidade de um pendrive ou aparelho de MP3 devido a diferenças nas condições de gravação, capacidade, compatibilidade de interface, etc.

OPERAÇÃO PASTA MP3

1. Pressione o botão **SOURCE** para ligar o aparelho.
2. Coloque um disco de CD-MP3, com a etiqueta voltada para cima, dentro do compartimento do CD e feche a tampa, ou, conecte um dispositivo USB com arquivos de áudio em MP3 na porta USB.
3. Pressione o botão **SOURCE** para seleccionar o modo de CD ou USB (o ícone de CD ou USB será exibido). Depois de alguns segundos o número total de pastas e faixas será exibido na tela. O aparelho então começará a tocar automaticamente.
4. Caso existam mais de uma pasta, mantenha o botão **PROGRAM** pressionado por 3 segundos. "FXX" será exibido e "FOLDER" começará a piscar na parte superior direita da tela.
5. Pressione o botão **◀** / **▶** para seleccionar a pasta desejada, solte o botão para entrar na pasta, e a reprodução começará automaticamente da primeira faixa na pasta. Pressione o botão **▶** várias vezes para reproduzir a faixa desejada na pasta.

MANUTENÇÃO

LIMPEZA

ATENÇÃO: Desligue este aparelho de qualquer fonte de alimentação antes de proceder à sua limpeza.

- Utilize um pano macio, limpo e seco. Limpe regularmente os orifícios de ventilação na parte de trás ou nos lados do aparelho para eliminar as partículas de pó.
- A utilização de solventes ou de produtos abrasivos ou à base de álcool pode danificar o aparelho.
- Se um objecto ou líquido entrar no aparelho, desligue-o de imediato e solicite a sua inspecção por um técnico autorizado.

Observações relativas aos discos

- * Não utilize discos de forma irregular (exemplo: em forma de coração, octogonais). O aparelho pode ficar avariado.
- * Não coloque mais do que um disco no compartimento.
- * Não tente abrir o compartimento do disco durante a reprodução.
- * Não toque na lente dado que pode causar uma avaria no aparelho.
- * Se o disco estiver riscado, sujo ou marcado com dedadas, o aparelho pode não funcionar. Antes da reprodução, limpe o disco com um pano. Proceda do centro para fora. Não arrume os discos em locais com temperaturas altas ou uma humidade significativa. Podem ficar deformados. Após a reprodução, volte a colocar os discos nas respectivas caixas.

OBSERVAÇÃO IMPORTANTE

Retire o disco do compartimento se o aparelho tiver de ser transportado.

CARACTERÍSTICAS TÉCNICAS

ALIMENTAÇÃO:	AC 230V ~ 50Hz DC9V (UM-2 1.5V x 6)
CONSUMO:	14 W
POTÊNCIA DE SAÍDA:	2 x 1 WATTS RMS

RÁDIO

GAMA DE FREQUÊNCIAS:	
FM:	87.5 - 108 MHz
AM (MW):	522 - 1620 kHz
MICROFONE:	Microfone com condensador da Electret com conector de 3,5mm

INSTRUÇÕES DE SEGURANÇA



ATENÇÃO: Para reduzir o risco de choque eléctrico, não desmonte o aparelho. O aparelho não contém qualquer peça passível de ser reparada pelo utilizador. Confie todas as operações de manutenção a um técnico qualificado.



O símbolo do relâmpago com uma seta e situado no interior de um triângulo destina-se a alertar o utilizador para a presença de uma "tensão perigosa" no aparelho.



O ponto de exclamação no interior de um triângulo destina-se a alertar o utilizador para a presença de instruções importantes no manual que acompanha o aparelho.

ADVERTÊNCIA: PARA PREVENIR O RISCO DE INCÊNDIO OU DE CHOQUE ELÉCTRICO, NÃO EXPONHA ESTE APARELHO A CHUVA OU HUMIDADE.

ATENÇÃO: São emitidas radiações invisíveis quando os dispositivos de segurança são abertos ou defeituosos. Evite qualquer tipo de exposição aos raios laser.

Aparelho com laser de classe 1.



CLASS 1 LASER PRODUCT
APPAREIL À LASER DE CLASSE 1
PRODUCTO LASER DE CLASSE 1
PRODUCTO LASER CLASSE 1

ATENÇÃO

- Certifique-se de que garante uma ventilação correcta do aparelho e que não tapa os orifícios de ventilação com objectos como jornais, toalhas, cortinas, etc.
 - Não coloque qualquer fonte de calor, como uma vela acesa, sobre ou na proximidade do aparelho.
 - Utilize este aparelho num clima temperado.
 - Não exponha o aparelho a salpicos ou a humidade.
 - Certifique-se de que respeita uma distância mínima de 5 cm à volta do aparelho de modo a permitir uma ventilação suficiente.
 - Não coloque objectos que contenham líquido, como uma jarra, sobre ou na proximidade do aparelho.
 - A placa de características situa-se na parte de trás deste aparelho.
 - A ficha de alimentação de rede permite desligar o aparelho e deve ficar facilmente acessível. Para cortar a alimentação do aparelho, desligue de vez a ficha de alimentação de rede da tomada de rede. A ficha de alimentação de rede não pode estar tapada e deve ser facilmente acessível durante a utilização.
 - Sob o efeito de fenómenos electrostáticos e/ou eléctricos transitórios, o produto pode apresentar anomalias e pode acabar por ser necessário proceder-se a uma reinicialização.
 - Não exponha as pilhas a calor excessivo, como raios do sol, fogo ou outras fontes de calor semelhantes.
 - Certifique-se de que respeita o ambiente ao descartar-se das pilhas gastas.
- Para evitar qualquer risco de salpicos, não coloque nenhum recipiente cheio de líquido, como um jarro, na proximidade do aparelho.

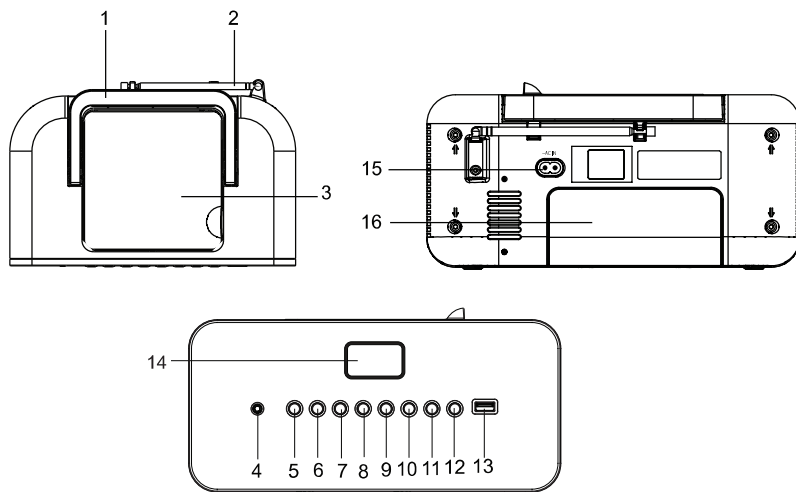


Caso pretenda descartar-se deste aparelho, proceda à sua reciclagem num centro de recolha para electrodomésticos. Procure obter informações sobre o centro de reciclagem mais próximo. Informe-se junto das autoridades locais ou do seu revendedor local para a obtenção de pormenores adicionais (Directiva sobre os Resíduos dos Equipamentos Eléctricos e Electrónicos).



DE TRAGBARER SINGALONG-RADIO-CD/MP3-PLAYER

BESCHREIBUNG DES GERÄTES



1. TRAGGRIFF
2. TELESKOPANTENNE
3. CD-FACH
4. EINGANG MIC (3,5MM)
5. TASTE \odot SOURCE Gerät ein-ausschalten / SOURCE: FM, AM-(MW-), CD- oder USB- auswählen
6. TASTE \square PROGRAM (FAVORIT \square) / WIEDERHOLEN \square / PROGRAMM)
7. TASTE \square HI: WIEDERGABE / PAUSE
8. TASTE \square (SPEICHER \square) / STOPP \square)
9. \square SUCHLAUF- / TUNING-
10. \square SUCHLAUF+ / TUNING+
11. \square LAUTSTÄRKE VERRINGERN
12. \square LAUTSTÄRKE ERHÖHEN
13. \square USB-SCHNITTSTELLE
14. LCD-ANZEIGE
15. \sim AC IN NETZSTROMEINGANG (WECHSELSTROM \sim)
16. BATTERIEFACH

STROMVERSORGUNG

Dieses Gerät funktioniert im Netzbetrieb (230V \sim 50 Hz) oder mit Batterien DC9V \square (UM-2 1.5V x 6)

NETZSTROMBETRIEB

- Schließen Sie das Netzkabel an eine Steckdose (AC) an und schalten Sie die Stromversorgung ein. Vergewissern Sie sich, dass die Spannung für das Gerät geeignet ist.
- Trennen Sie das Gerät während des Nichtgebrauchs vom Netz.

HINWEIS: Aus Energiespargründen aktiviert das Gerät automatisch den Standby-Modus, wenn das Ende der Wiedergabe erreicht oder eine sehr geringe Lautstärke eingestellt ist und 10 Minuten lang keine Eingabe am Gerät erfolgt.

BATTERIEBETRIEB

Öffnen Sie das Batteriefach an der Rückseite des Gerätes und legen Sie 6 Batterien ein (Typ C, nicht mitgeliefert), unter Beachtung des Schemas der Polarität im Inneren des Batteriefachs. Schließen Sie das Batteriefach dann wieder. Um vom Netzbetrieb in den Batteriebetrieb zu wechseln, ziehen Sie das Netzstromkabel aus der Wandsteckdose und vom CD-Player ab.

WECHSELN DER BATTERIEN

Die Batterien müssen gewechselt werden, wenn die Lautstärke geringer wird oder der Klangverfälscht wird.

Hinweise zu den Batterien

- Verwenden Sie niemals verschiedene Batterietypen gleichzeitig oder neue mit verbrauchten Batterien.
- Sie dürfen die Batterien niemals aufladen, erhitzen oder auseinanderbauen.
- Die Batterien dürfen keinen übermäßigen Hitzequellen ausgesetzt werden, wie z.B. dem Sonnenlicht, dem Feuer, etc.
- Bitte achten Sie beim Entsorgen der verbrauchten Batterien auf den Umweltschutz.

ANMERKUNG

Um jegliches Auslaufen zu vermeiden, entfernen Sie die Batterien immer aus dem Gerät, wenn dieses über einen längeren Zeitraum nicht benutzt wird.

DE - 1

AUDIO-BEDIENELEMENTE

Auf die Taste \odot SOURCE drücken, um das Gerät einzuschalten.

Drücken Sie, wenn das Gerät eingeschaltet ist, die Taste \odot SOURCE, um den Betriebsmodus zu wechseln: FM RADIO, AM (MW) RADIO, CD, USB.

RADIO HÖREN

MANUELLE SUCHE

1. Drücken Sie \odot SOURCE zur Auswahl des FM oder AM (MW) Frequenzbands.
2. Stellen Sie mit den Tasten \square oder \square einen Radiosender ein.
3. Die Lautstärke stellen Sie mit den Tasten \square (Lautstärke +) oder \square (Lautstärke -) entsprechend ein.

ZUR VERBESSERUNG DER RADIOEMPFANGSLEISTUNG:

UKW: Ziehen Sie den UKW-Antennendraht vollständig aus.

AM (MW): Zur Erreichung eines optimalen Empfangs drehen Sie die Einheit horizontal.

AUTOMATISCHE SUCHE

Halten Sie die Tasten \square / \square etwa 2 Sekunden gedrückt, um die Suche in eine der Richtungen zu starten. Die automatische Suchfunktion erkennt Sender mit starkem Signal. Sender mit schwachem Signal können manuell eingestellt. Hinweis: Während der Sendersuche wird der Ton automatisch abgeschaltet.

SENDERSPEICHER

1. Wählen Sie einen Sender manuell oder anhand der automatischen Sendersuche aus.
2. Drücken Sie Taste einmal \square , die Vorwahlnummer Ziffern "P01" wird auf dem Display für einige Sekunden blinken.
3. Benutzen Sie die Tasten \square / \square , um einen Senderspeicher zu wählen.
4. Betätigen Sie die \square erneut, um den Sender unter dem ausgewählten Senderspeicher abzulegen.
5. Wiederholen Sie die Schritte 1 bis 4 zum Speichern weiterer Sender.

Hinweis:

Wenn Sie einen Sender auf einem Speicherplatz speichern, unter dem bereits ein Sender gespeichert wurde, wird dieser automatisch überschrieben.

AUFRUFEN DER GESPEICHERTER SENDER

Benutzen Sie die Tasten \square zur Auswahl des gewünschten Senders.

CD-BETRIEB

1. Drücken Sie die Taste \odot SOURCE, um das Gerät einzuschalten.
2. Um das CD-Fach zu öffnen.
3. Legen Sie eine CD mit der bedruckten Seite nach oben ein und schließen Sie das CD-Fach wieder.
4. Betätigen Sie die \odot SOURCE, um zum CD-Betrieb zu wechseln.
5. Nach einigen Sekunden erscheinen im Display die Gesamtzahl der Tracks und die Anzeige „CD“.

ZUM:

Stoppen der Wiedergabe
Vorübergehenden Unterbrechen der Wiedergabe
Wiederaufnahmen der Wiedergabe
Schnellen Vorwärts- oder Rückwärtslaufen
Springen nach vorn oder zurück

\square drücken Sie einmal auf die Taste \square
drücken Sie ein zweites Mal auf die Taste \square
halten Sie die Taste \square oder \square
drücken Sie auf die Taste \square oder \square

DISC-FEHLER

Hinweis: Wenn die Disc verschmutzt, beschädigt oder nicht mehr lesbar ist oder wenn die Disc falsch herum eingelegt wird, erscheint "NO" in der Anzeige. Wenn dies geschieht, reinigen Sie die Disc, legen Sie die Disc richtig herum ein oder versuchen Sie es mit einer anderen Disc.

Falls CD-Wiedergabeprobleme auftreten, versuchen Sie sie auf eine der folgenden Weisen zu beheben:

1. Schalten Sie das Gerät aus, trennen Sie es von der Stromversorgung ab und schließen Sie es erneut an.
2. Reinigen Sie Ihre Compact-Disc.

WIEDERHOLUNG

Drücken Sie die \square -Taste wiederholt, um den Repeat-Modus wählen: Einzelwiederholung, Alles wiederholen, Verzeichnis wiederholen.

ABBRECHEN DER WIEDERHOLUNGSFUNKTION

Betätigen Sie die \square solange, bis die Anzeige "REPEAT" erlischt. Die wiederholte Wiedergabe wird ebenfalls durch Öffnen des CD-Fachs oder durch Ausschalten des Gerätes beendet.

DE - 2

PROGRAMMIERTE WIEDERGABE

1. Legen Sie eine CD mit der bedruckten Seite nach oben in das CD-Fach ein und schließen Sie die Tür.
2. Drücken Sie die Taste STOP (■).
3. Drücken Sie (◀▶) .
4. Wählen Sie mit den Tasten (◀▶) den gewünschten Track und drücken Sie (▶) , um den Track zu speichern.
5. Wiederholen Sie Schritt 4, bis Sie alle gewünschten Tracks gespeichert haben.
6. Drücken Sie (▶) für die Wiedergabe. Öffnen Sie das CD-Fach oder schalten Sie das Gerät aus, um die programmierte Wiedergabe zu beenden.

Hinweis:

CD-bis zu 20 programmierte Tracks; MP3 -bis zu 99 programmierte Tracks.

SINGALONG-FUNKTION

Singen Sie mit der abgespielten Musik mit, indem Sie das mitgelieferte Mikrofon (befindet sich im Batteriefach des Geräts) am Mikrofoneingang des Geräts anschließen.

WARNUNG: Stoßeinwirkungen oder Herunterfallen des Mikrofons kann zu permanenten Schäden führen. Halten Sie sich zurück, wenn Sie das Verlangen verspüren das Mikrofon am Kabel hängend schwingen zu lassen.

WIEDERGABE EINER USB

1. Drücken Sie die (SOURCE) -Taste, um das Gerät einzuschalten.
2. Schließen Sie einen USB-Datenträger mit MP3-Inhalten oder einen MP3-Player am USB-Anschluss an.
3. Betätigen Sie die (SOURCE) -Taste, um in den USB-Modus zu gelangen. Das USB-Symbol "USB" wird angezeigt.
4. Nach wenigen Sekunden, erscheint die Gesamtzahl der Ordner und Titel in der Anzeige, und die Wiedergabe beginnt automatisch.

HINWEIS:

- Die Einlesezeit beträgt etwa 20 Sekunden oder mehr, abhängig von der Anzahl der MP3-Dateien und Ordner auf der Disc oder dem USB-Gerät.
- Auf der Disc dürfen höchstens 999 MP3-Dateien gespeichert sein.
- Die Disc darf insgesamt nicht mehr als 99 Verzeichnisse enthalten.
- Der USB-Anschluss ist nicht geeignet zum Aufladen und zur Kommunikation mit einem Computer.
- Der Hersteller garantiert keine Kompatibilität mit USB-Medien oder MP3-Playern aufgrund der unterschiedlichen Aufnahmebedingungen, Kapazität, Schnittstelle etc.

MP3 ORDNER BETRIEB

1. Drücken Sie die Taste (SOURCE) (QUELLE), um das Gerät einzuschalten.
2. Legen Sie die CD-/MP3-Disc mit der bedruckten Seite nach oben in das CD-Fach ein und schließen Sie die Abdeckung. Oder schließen Sie einen USB-Stück mit MP3-Audiodateien an den USB-Port an.
3. Wählen Sie mit der Taste (SOURCE) (QUELLE) den CD- oder USB-Modus aus (im Display erscheint das CD- oder USB-Icon). Nach einigen Sekunden werden im Display die Gesamtzahl der Ordner und die der Titel angezeigt. Die Wiedergabe startet automatisch.
4. Falls mehr als ein Ordner vorhanden ist, halten Sie die Taste (PROGRAMM) 3 Sekunden lang gedrückt; „FX“ erscheint und oben rechts im Display blinkt die Anzeige „FOLDER“.
5. Wählen Sie mit den Tasten (◀▶) den gewünschten Ordner und lassen Sie die Tasten los, um den jeweiligen Ordner zu öffnen. Der erste Titel des ausgewählten Ordners wird automatisch wiedergegeben. Drücken Sie wiederholt die Taste (▶) , um in dem aktuellen Ordner einen bestimmten Titel zu suchen.

WARTUNG

REINIGUNG

ACHTUNG: Entfernen Sie alle Geräte von den vorhandenen Stromquellen, bevor Sie das Gerät reinigen.

- Verwenden Sie ein weiches, trockenes und sauberes Tuch. Entfernen Sie regelmäßig den Staub von den Lüftungsöffnungen hinten und an den Seiten.
- Die Verwendung von Lösungsmitteln, scharfen Reinigungsmitteln oder alkoholhaltigen Reinigungsmitteln kann das Gerät beschädigen.
- Wenn ein Gegenstand oder eine Flüssigkeit in das Gerät gelangt, ziehen Sie sofort den Netzstecker und lassen Sie das Gerät von einem zugelassenen Fachmann prüfen.

HINWEISE ZU DEN DISKS

- * Verwenden Sie keine CDs mit speziellen Formen (achteckige, herzförmige CDs...), die Störungen des Gerätes hervorrufen könnten.
- * Legen Sie nicht mehr als eine Disk in das CD-Fach ein.
- * Versuchen Sie nicht, das CD-Fach während der Wiedergabe zu öffnen.
- * Berühren Sie nicht die Linse, denn dadurch könnten Störungen des Gerätes hervorgerufen werden.
- * Eine CD, die Kratzer, Staub oder Fingerspuren aufweist, kann Störungen verursachen. Nach dem Abspielen, reinigen Sie die CD mit einem Tuch. Reinigen Sie die CD immer von innen nach außen. Räumen Sie CDs nicht an zu heißen oder nassen Stellen auf, damit sie nicht verformt werden. Räumen Sie Ihre CDs nach dem Abspielen in der zugehörigen Hülle auf.

WICHTIGER HINWEIS

Vor dem Transport des Geräts die eventuell vorhandene Disc herausnehmen.

DE - 3

EIGENSCHAFTEN

NETZSTROMVERSORGUNG: AC 230V ~ 50Hz
DC9V (UM-2 1.5V x 6)

VERBRAUCH: 14W

AUSGANGSLEISTUNG: 2 x 1 WATTS RMS

RADIO
FREQUENZBEREICH
FM: 87.5 - 108 MHz
AM (MW): 522 - 1620 kHz
MIKROFON: Elektret-Kondensatormikrofon mit 3,5-mm-Anschluss

ISICHERHEITANWEISUNGEN

CAUTION RISK OF ELECTRIC SHOCK DO NOT OPEN **ACHTUNG:** Um Elektroschockgefahr zu vermeiden, dürfen Sie dieses Gerät nicht demontieren. Das Gerät enthält keine Teile, die der Benutzer selbst reparieren kann. Vertrauen Sie die Instandhaltung des Geräts einem Fachmann an.

⚡ Das in einem Pfeil endende Blitzsymbol innerhalb eines Dreiecks weist den Benutzer auf die Gegenwart einer „gefährlichen Spannung“ im Gerät hin.

⚠ Das Ausrufezeichen im Inneren eines Dreiecks weist den Benutzer auf wichtige Anweisungen hin, die sich in dem das Gerät begleitenden Handbuch befinden.

WARNUNG: UM BRAND- UND ELEKTROSCHOCKGEFAHR VORZUBEUGEN, DÜRFEN SIE DIESES GERÄT WEDER REGEN NOCH FEUCHTIGKEIT AUSSETZEN.

ACHTUNG: Beim Umgehen der Sicherheitsvorrichtungen oder wenn diese defekt sind, kann aus dem Gerät unsichtbare Laserstrahlung austreten. Vermeiden Sie jede Exposition mit dem Laserstrahl.

Lasergerät der Klasse 1.



ACHTUNG

- Stellen Sie eine ausreichende Belüftung des Geräts sicher und behindern Sie die Belüftungsöffnungen nicht mit Gegenständen wie z. B. Zeitungen, Tischdecken, Vorhängen, usw.
- Stellen Sie keine Wärmequelle wie eine angezündete Kerze auf oder in der Nähe des Geräts ab.
- Verwenden Sie dieses Gerät in klimatisch gemäßigter Umgebung.
- Setzen Sie das Gerät niemals Wasserspritzern oder Feuchtigkeit aus.
- Achten Sie auf einen Mindestabstand von 5 cm zu Ihrem Gerät, um eine ausreichende Belüftung zu gewährleisten.
- Stellen Sie kein mit Wasser gefülltes Gefäß, wie z. B. Vasen, in der Nähe des Geräts ab.
- Das Typenschild befindet sich auf der Rückseite des Geräts.
- Mit dem Netzstecker kann das Gerät vom Netz getrennt werden, er muss daher leicht zugänglich sein. Um das Gerät vollständig vom Netz zu trennen, trennen Sie den Netzstecker komplett von der Netzsteckdose. Der Netzstecker darf nicht behindert werden und muss während der Verwendung leicht zugänglich sein.
- Unter der Einwirkung von elektrostatischen und/oder elektrischen Phänomenen kann das Produkt Fehlfunktionen aufweisen. Ein Zurücksetzen auf die Werkseinstellungen kann sich als notwendig erweisen.
- Eine zu hohe Lautstärke kann zu einem Gehörverlust führen.
- Batterien dürfen keiner übermäßigen Hitze ausgesetzt werden (wie zum Beispiel praller Sonne, Feuer oder anderen ähnlichen Hitzequellen)..
- Bitte achten Sie beim Entsorgen der verbrauchten Batterien auf den Umweltschutz.
- Um Spritzgefahren zu vermeiden, platzieren Sie keine Behältnisse mit Flüssigkeiten, wie zum Beispiel eine Vase, in die Nähe des Gerätes.



Wenn Sie dieses Gerät entsorgen möchten, denken Sie daran, es bei einer Sammelstelle für elektrische Haushaltsgeräte zu entsorgen. Erkundigen Sie sich nach Ihrer nächstgelegenen Wertstoffsammelstelle. Für detaillierte Informationen wenden Sie sich an die örtlichen Behörden oder an Ihren Händler. (Richtlinie über elektrische und elektronische Abfallgeräte).

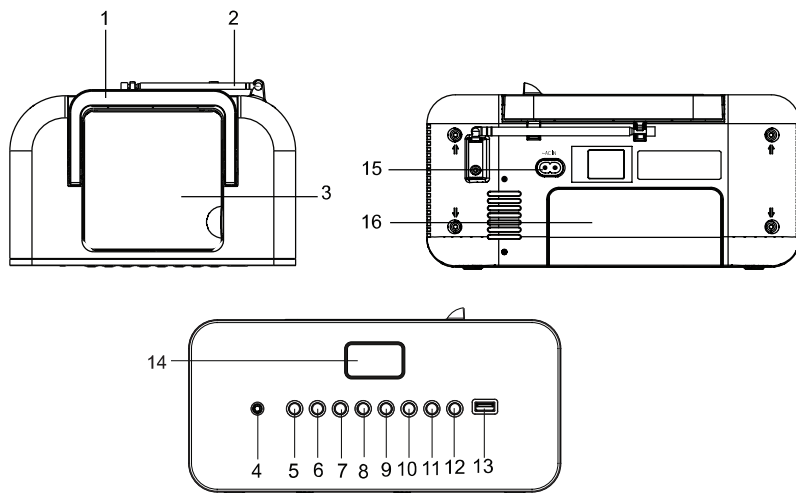
NEW ONE S.A.S
10, Rue de la Mission, 25480 Ecole Valentin, France



DE - 4

ES REPRODUCTOR PORTÁTIL DE CD/MP3 CON RADIO PARA CANTAR A CORO

DESCRIPCIÓN DEL APARATO



1. ASA DE TRANSPORTE
2. ANTENA TELESCÓPICA
3. COMPARTIMIENTO DEL DISCO
4. TOMA MIC (3,5MM)
5. BOTÓN SOURCE PARA ENCENDER/APAGAR LA UNIDAD/SOURCE: PARA SELECCIONAR EL MODO FM, AM (MW), CD O USB.
6. BOTÓN PROGRAM (PRESINTONÍA/REPETIR/REPRODUCCIÓN PROGRAMADA)
7. BOTÓN II: (REPRODUCCION/PAUSA)
8. BOTÓN M (MEMORIA/ PARADA)
9. BOTÓN I<< SALTO- / SINTONIZACIÓN-
10. BOTÓN >>I: SALTO+ / SINTONIZACIÓN+
11. BOTÓN <-> VOLUMEN -
12. BOTÓN >+ VOLUMEN +
13. <-> PUERTO USB
14. PANTALLA LCD
15. ~ AC IN ENTRADA DE ALIMENTACIÓN DE RED
16. COMPARTIMIENTO DE LAS PILAS

ALIMENTACIÓN

Este aparato funciona con una tensión de 230V ~ 50 Hz o mediante pilas de DC9V (UM-2 1.5V x 6)

FUNCIONAMIENTO CA:

- Conecte el cable de alimentación a la toma de corriente de su hogar. Asegúrese de que el voltaje de ambos es compatible.
- Desconecte el cable de alimentación de la toma de corriente cuando no esté usando el reproductor.

Nota: Con el objetivo de ahorrar energía, cuando la reproducción haya alcanzado el final o el volumen se encuentre a un nivel muy bajo y no se use ningún control en el dispositivo por un periodo de 10 minutos, la unidad pasará al modo de espera automáticamente.

FUNCIONAMIENTO MEDIANTE PILAS

Abra el compartimento de las pilas situado en la parte trasera del aparato e Introduzca 6 pilas del tipo C (no incluidas) respetando el esquema de polaridad que figura en el interior del compartimento. A continuación, cierre el compartimento. Para pasar de la alimentación de red a la alimentación mediante pilas, desenchufe el cable de alimentación de la toma de pared y del aparato.

SUSTITUCIÓN DE LAS PILAS

Las pilas deben cambiarse cuando el nivel de volumen disminuya o cuando el sonido se distorsione.

Notas relativas a las pilas

- No mezcle pilas de diferentes tipos ni pilas nuevas con pilas usadas.
- No recargue, caliente ni desmonte nunca las pilas.
- No exponga las pilas a temperaturas demasiado altas, como las producidas por la exposición al sol, al fuego, etc.
- A la hora de deshacerse de las pilas usadas, respete el medio ambiente.

NOTA

Si no va a utilizar el aparato durante un periodo de tiempo prolongado, retire las pilas para evitar que se vierta líquido del interior de las mismas.

CONTROLES DE AUDIO

Pulse el botón SOURCE para encender el aparato.

Con la unidad encendida, pulse el botón SOURCE para cambiar de fuente: RADIO FM, RADIO AM (MW), CD, USB.

FUNCIONAMIENTO DE LA RADIO

BÚSQUEDA MANUAL

1. Pulse el botón SOURCE para seleccionar la banda FM o AM (MW).
2. Seleccione la emisora de radio que desee pulsando I<< o >>I.
3. Ajuste el volumen pulsando <-> (volumen +) o >+ (volumen -) a su gusto.

Para mejorar la capacidad de recepción de la radio:

FM: Alargar la antena

AM (MW): Girar el aparato horizontalmente para una recepción óptima.

BÚSQUEDA AUTOMÁTICA

Mantenga pulsado el botón I<< / >>I button durante unos 2 segundos para iniciar la búsqueda en el sentido que desee. La función de búsqueda automática localizará las emisoras con señal fuerte. Vuelva a pulsarlo si desea detener la búsqueda. Las emisoras con señal débil se pueden sintonizar de forma manual.
NOTA: El sonido se cortará automáticamente durante la búsqueda.

ESTACIONES MEMORIZADAS

1. Seleccione una emisora de forma manual o con la sintonización automática.
2. Pulse la tecla M una vez, los dígitos de los números predefinidos "P01" parpadea en la pantalla durante unos segundos.
3. Pulse el botón I<< / >>I para seleccionar un número de memorización..
4. Pulse el botón M de nuevo para memorizar la estación de radio en el número de memorización seleccionado.
5. Repita los pasos 1 a 4 para memorizar otras emisoras de radio.

Nota:

Cuando guarde una estación en un número de memorización ya ocupado, la estación anterior se borrará automáticamente.

OÍR LAS ESTACIONES MEMORIZADAS

Pulse el botón PROGRAM para seleccionar una estación memorizada.

FUNCIONAMIENTO CD

1. Pulse el botón SOURCE para encender el aparato.
2. Abra el compartimento del disco.
3. Introduzca el disco en el compartimento, con la cara impresa orientada hacia arriba y, a continuación, cierre el compartimento.
4. Pulse el botón SOURCE para seleccionar la función CD.
5. Pasados unos segundos, el número total de pistas y el icono "CD" aparecerán en el display.

PARA:

Detener la reproducción

Interrumpir momentáneamente la reproducción

Retomar la reproducción

Realizar un avance o un retroceso rápido

Realizar un salto hacia delante o hacia atrás

Pulse el botón STOP (M)

Pulse una vez el botón PLAY/PAUSE >II

Pulse de nuevo el botón PLAY/PAUSE >II

Mantenga pulsado el botón >>I / I<<

Pulse el botón I<< / >>I

ERROR DE DISCO

Nota: Si el disco está sucio, dañado o es ilegible, o si el disco se puso al revés, " NO " se verán en la pantalla. Si esto ocurre, limpie el disco, insértelo correctamente o intente con otro disco.

Si tuviera problemas con la reproducción del CD, cualquiera de los siguientes procedimientos podría ayudarle:

1. Apague la unidad. Desconecte el cable de alimentación de la toma de corriente y después vuelva a conectarlo.
2. Limpie el CD.

MODOS DE REPRODUCCIÓN

Pulse repetidamente el botón PROGRAM para seleccionar uno de los siguientes modos de reproducción: Repetir 1, Repetir todo, Repetir carpeta.

PARA CANCELAR LA REPRODUCCIÓN REPETIDA

Pulse el botón PROGRAM repetidamente hasta desaparecer el indicador "REPEAT". La función de repetición se cancelará también cuando la tapa del alojamiento de CD esté abierta o la unidad apagada.

REPRODUCCIÓN PROGRAMADA

1. Coloque un CD con la cara impresa mirando hacia arriba en el interior del alojamiento de CD y cierre la tapa.
2. Pulse el botón STOP (M) ■ .
3. Pulse el botón (CD) PROGRAM .
4. Seleccione la pista que desee pulsando ◀▶, después pulse el botón " (CD) PROGRAM " para guardar su programa en la memoria.
5. Repita el paso 4 hasta que haya finalizado programando sus selecciones.
6. Pulse el botón ▶▶ para iniciar la reproducción. Abra la tapa del alojamiento de CD o apague la unidad para cancelar la programación.

Nota: Podrá programar hasta 20 pistas de un CD- y 99 pistas de MP3

FUNCIÓN PARA CANTAR A CORO

Cante a coro con la música conectando el micrófono que se incluye (almacenado en el compartimento de las pilas de la unidad) en la toma para micrófono de la unidad.

ADVERTENCIA: Si golpeará o dejara caer el micrófono podría dañarlo de forma permanente. Resista la tentación de darle vueltas al micrófono por el cable.

PROGRAMACIÓN DE ARCHIVOS DE UN DISPOSITIVO USB

1. Pulse el botón SOURCE para encender el aparato.
2. Conecte un lápiz USB con contenido MP3 o un reproductor MP3 al puerto USB.
3. Pulse el botón SOURCE para seleccionar el modo USB. El icono USB "USB" se mostrará.
4. Tras unos segundos, el núm. total de carpetas y archivos se mostrará en la pantalla, y la reproducción comenzará automáticamente.

NOTA:

- El tiempo de carga es de 20 segundos o más dependiendo de la cantidad de archivos MP3 y carpetas en el disco o dispositivo USB.
- El disco no puede contener más de 99 carpetas.
- El puerto USB no está diseñado para una función de recarga y comunicación con un ordenador.
- El fabricante no se hace responsable de la compatibilidad de las pistas del dispositivo USB o del reproductor MP3 como consecuencia de las condiciones de grabación, de la capacidad, etc.
- El número total de archivos MP3 del disco no deberá ser superior a 999.

OPERACIÓN DE CARPETA MP3

1. Pulse el botón SOURCE para encender la unidad.
2. Coloque el disco CD-MP3 con la cara impresa mirando hacia arriba dentro del compartimento para CD y después cierre la tapa de dicho compartimento, o conecte una unidad USB con archivos de audio MP3 en el puerto USB.
3. Pulse el botón SOURCE para seleccionar el modo CD o USB (se mostrará el icono CD o USB). Pasados unos segundos, el número total de carpetas y pistas se mostrará en el display. La unidad comenzará a reproducir automáticamente.
4. Si hubiera más de una carpeta, mantenga pulsado el botón PROGRAM durante 3 segundos, "FX" se mostrará y " FOLDER" parpadeará en la esquina superior derecha.
5. Pulse el botón ◀▶ para seleccionar la carpeta que desee, suelte los botones para entrar en la carpeta que desee, después empezará a reproducir la primera pista de esa carpeta de forma automática. Para reproducir una pista de la carpeta que usted decida, pulse ▶▶ repetidamente para seleccionar la pista que desee.

MANTENIMIENTO

LIMPIEZA

ATENCIÓN: Desconecte este aparato de toda fuente de alimentación antes de limpiarlo.

- Utilice un paño suave, limpio y seco. Limpie regularmente los orificios de ventilación de la parte trasera del aparato y de los laterales.
- El uso de disolventes o productos abrasivos o a base de alcohol puede dañar el aparato.
- Si un objeto o un líquido penetra en el aparato, desenchúfelo inmediatamente y póngase en contacto con personal técnico cualificado.

Notas relativas a los discos

- * No utilice discos con formas especiales (octogonales, en forma de corazón, etc.), ya que podrían ocasionar un fallo en el funcionamiento del aparato.
- * No introduzca más de un disco en el compartimento.
- * No intente abrir el compartimento del disco durante la reproducción.
- * No toque la lente del reproductor; si lo hace, podría producirse un fallo en el funcionamiento del aparato.
- * Un disco cuya superficie esté rayada, contenga polvo o huellas puede ocasionar fallos en el funcionamiento del aparato. Antes de comenzar la reproducción, limpie el disco con un paño limpio. Para ello, frótelos desde el centro hacia los bordes. No guarde los discos en lugares con temperaturas elevadas o una humedad considerable; podrían deformarse. Una vez que haya escuchado el disco, guárdelo en su estuche.

NOTA IMPORTANTE

Retire el disco del compartimento cuando transporte el aparato.

ES - 3

CARACTERÍSTICAS TÉCNICAS

ALIMENTACIÓN:	CA 230V ~ 50Hz DC9V (UM-2 1.5V x 6)
CONSUMO:	14 W
POTENCIA DE SALIDA:	2 x 1 WATTS RMS

RADIOGAMA DE FRECUENCIAS

FM:	87.5 - 108 MHz
AM (MW):	522 - 1620 kHz
MICRÓFONO:	Micrófono de condensador eléctrico con toma de 3,5mm

INSTRUCCIONES DE SEGURIDAD



ATENCIÓN: Para reducir el riesgo de descarga eléctrica, no desmonte el aparato. En el interior de este aparato no existe ninguna pieza que pueda ser reparada por el usuario. Para cualquier operación de mantenimiento y reparación, póngase en contacto con personal técnico cualificado.



El símbolo del rayo con una flecha dentro de un triángulo equilátero advierte al usuario de la presencia de voltaje peligroso en el interior del aparato.



El signo de exclamación dentro de un triángulo equilátero advierte al usuario de la presencia de importantes instrucciones de funcionamiento y mantenimiento en el manual que acompaña al producto.

ADVERTENCIA: PARA PREVENIR EL RIESGO DE INCENDIO O DE DESCARGA ELÉCTRICA, NO EXPONGA ESTE APARATO A LA LLUVIA O A LA HUMEDAD.

ATENCIÓN: Radiación láser invisible en caso de apertura o fallo de los cierres de seguridad. Evite la exposición al láser. **Producto láser de clase 1.**



CLASS 1 LASER PRODUCT
APPAREIL À LASER DE CLASSE 1
PRODUCTO LASER DE CLASE 1
PRODUITO LASER CLASSE 1

ATENCIÓN

- Para asegurar una ventilación correcta del aparato, no cubra los orificios de ventilación con objetos tales como periódicos, manteles, cortinas, etc.
- No coloque ninguna fuente de calor, como por ejemplo una vela encendida, sobre el aparato o cerca de él.
- Utilice este aparato en lugares con climas templados.
- No exponga el aparato a salpicaduras o a la humedad.
- Deje libre alrededor del aparato una distancia mínima de 5 cm para garantizar una correcta ventilación del mismo.
- No coloque objetos que contengan líquido, como un jarrón, encima del aparato.
- La placa de identificación se encuentra en la parte posterior del aparato.
- El acceso al enchufe ha de permanecer despejado. Para cortar por completo la alimentación del aparato, desenchúfelo de la toma de corriente. Se ha de poder acceder fácilmente al enchufe durante el uso del aparato; procure que el acceso al mismo esté despejado.
- Como resultado de fenómenos electrostáticos y/o eléctricos transitorios, pueden producirse fallos en el funcionamiento del producto. En estos casos, el usuario deberá reiniciar el aparato desenchufándolo y volviéndolo a enchufar.
- No exponga las pilas a temperaturas demasiado altas, como las producidas por la exposición directa a los rayos del sol, al fuego o a otras fuentes de calor.
- A la hora de deshacerse de las pilas usadas, respete el medio ambiente.
- Para evitar que el aparato se moje, no coloque objetos que contengan líquido, como un jarrón, cerca del mismo.



Si desea deshacerse de este aparato, recuerde que ha de depositarlo en un lugar destinado al reciclado de electrodomésticos. Infórmese acerca del centro de reciclaje más cercano. Consulte a las autoridades locales o a su proveedor para obtener más información al respecto. (Directiva de Residuos de Aparatos Eléctricos y Electrónicos).

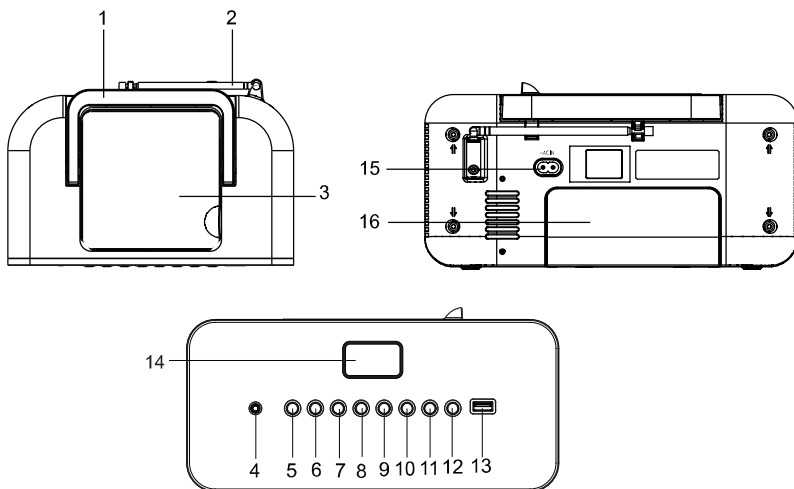
NEW ONE S.A.S
10, Rue de la Mission, 25480 Ecole Valentin, France



ES - 4

IT RADIO PORTATILE CON LETTORE CD/MP3 PORTATILE E FUNZIONE CANORA

DESCRIZIONE DEI CONTROLLI



1. MANIGLIA PER TRASPORTO
2. ANTENNA TELESCOPICA
3. SPORTELLO CD
4. PRESA MIC
5. ATTIVAZIONE E DISATTIVAZIONE DELL'APPARECCHIO (ON/OFF) / SOURCE: CONSENTE DI SELEZIONARE UN'ORIGINE TRA FM, AM (MW), CD E USB.
6. TASTO (PRESELEZIONE / RIPETI / PROGRAM)
7. TASTO : AVVIO/PAUSA
8. TASTO (MEMORIA / ARRESTO)
9. TASTO SALTA- / SINTONIA-
10. TASTO SALTA+ / SINTONIA+
11. TASTO VOLUME-
12. TASTO VOLUME +
13. PORTA USB PORT
14. QUADRANTE LCD
15. ~ AC IN PRESA ALIMENTAZIONE AC
16. COMPARTIMENTO PER PILE

ALIMENTAZIONE

Questo apparecchio funziona con AC (230V ~ 50 Hz) o DC 9V (UM-2 1,5V x 6)

ALIMENTAZIONE AC:

- Collegare il cavo AC a una presa elettrica domestica e attivare l'alimentazione. Accertarsi che il voltaggio sia compatibile.
- Scollegare il cavo di alimentazione dalla rete elettrica quando l'apparecchio non è in uso.

N.B.: Per risparmiare energia, al termine della riproduzione oppure quando il volume è impostato al minimo e nell'arco di 10 minuti non viene eseguita nessuna operazione, l'apparecchio passa in automatico alla modalità di Standby.

BATTERIE

Aprire il coperchio del vano batterie e inserire sei 6 batterie di tipo C/UM2 (non incluse) avendo cura di rispettare la polarità, quindi richiudere il coperchio. Per passare dall'alimentazione AC a quella a batterie, scollegare il cavo AC dalla presa elettrica, quindi dall'apparecchio.

Sostituire le batterie quando:

Il volume si abbassa o il suono è distorto durante l'uso dell'apparecchio.

Note sulle batterie

- Non mischiare batterie di tipi diversi o vecchie con nuove batterie.
- Non ricaricare mai le batterie, o esporle a calore o sezionarle.
- Non esporre le batterie a calore eccessivo (luce solare diretta, fuoco e altro).
- Rispettare l'ambiente quando si decide di disfarsi delle batterie usate.

NOTA: Allo scopo di evitare perdite di liquido, rimuovere sempre le batterie se non si intende usare l'apparecchio per lunghi periodi.

CONTROLLI AUDIO

Premere il tasto (FONTE) per attivare l'apparecchio.

Con l'apparecchio attivo, premere (FONTE) per selezionare una fonte tra: **RADIO FM, RADIO AM (MW), CD, USB.**

ASCOLTO DELLA RADIO

RICERCA MANUALE

1. Premere il tasto (FONTE) per selezionare una banda tra FM e AM (MW).
2. Selezionare la stazione desiderata premendo o .
3. Regolare il volume con i tasti (volume +) o (volume -).

Per migliorare la ricezione della radio:

FM: Estendere l'antenna FM.

AM (MW): Ruotare l'apparecchio sulla sua asse orizzontale.

AUTOMATIC SEARCH

Tenere premuto per circa due secondi il tasto o per avviare una ricerca automatica nella direzione selezionata. La ricerca automatica individua le stazioni con segnale potente. Per le stazioni con segnale debole, utilizzare la ricerca manuale.

NOTA: Durante la ricerca delle stazioni l'audio viene automaticamente escluso.

PRESELEZIONE DELLE STAZIONI

1. Selezionare una stazione radio con la ricerca automatica o manuale.
2. Premere una volta il tasto , e il numero per la preselezione "P01" lampeggerà brevemente sul quadrante.
3. Premere il tasto / per selezionare un numero della preselezione da assegnare alla stazione.
4. Premere nuovamente per memorizzare la stazione nel numero della preselezione selezionato.
5. Ripetere i punti 1-4 to per memorizzare altre stazioni.

Nota:

Quando si seleziona una numero per la preselezione già assegnato, la stazione precedentemente memorizzata verrà eliminata.

ASCOLTARE UNA STAZIONE DALLA PRESELEZIONE

Premere il tasto per selezionare una delle stazioni dalla preselezione.

ASCOLTO DI CD

1. Premere il tasto (FONTE) per attivare l'apparecchio.
2. Aprire il vano CD.
3. Inserire un CD con l'etichetta verso l'alto e richiudere lo sportello.
4. Premere il tasto (FONTE) per selezionare la funzione CD.
5. Dopo alcuni secondi, sul quadrante appariranno il numero totale di brani e l'icona "CD".

FUNZIONE:

FUNZIONE:	TASTO
Stop	
Avvio/Pausa	
Riprendi riproduzione	
Ricerca avanti e indietro	tenere premuto /
Salta brano	/

ERRORE NEL DISC

Nota: Se il disco è sporco, danneggiato o illeggibile, o se è stato inserito capovolto, sul quadrante apparirà la scritta "NO". In questo caso, pulire il disco, riposizionarlo o sostituirlo con un altro.

In caso di problemi con la riproduzione di CD audio cercare di risolvere il problema come suggerito di seguito:

1. Spegner l'unità. Scollegare la presa di alimentazione CA e ricollegare.
2. Pulire il CD.

FUNZIONE DI RIPETIZIONE DEI BRANI

Premere più volte il tasto per selezionare tra: Ripeti1, RIPETI TUTTO, RIPETI CARTELLA.

PER ANNULLARE LA FUNZIONE RIPETI

Premere più volte il tasto fino a far scomparire l'indicatore della funzione. La funzione ripeti viene inoltre annullata aprendo il vano CD o spegnendo l'apparecchio.

PROGRAMMAZIONE DEI BRANI

1. Inserire un CD con l'etichetta verso l'alto e richiudere lo sportello.
2. Premere il tasto STOP (M) ■.
3. Premere il tasto PROGRAM.
4. Selezionare il brano desiderato premendo ◀▶, quindi premere il tasto " " per memorizzarlo nel programma.
5. Ripetere i quattro punti precedenti per aggiungere ulteriori brani.
6. Premere il tasto ▶ per avviare la riproduzione. Aprendo il vano CD o spegnendo l'apparecchio il programma verrà cancellato.

Nota:

CD-fino a 20 brani programmabili; MP3-fino a 99 brani programmabili.

FUNZIONE CANORA

Canta insieme alla musica collegando il microfono fornito (all'interno del vano batterie) al relativo connettore sull'unità. ATTENZIONE: per evitare di danneggiare il microfono in modo permanente, non picchiare sul microfono o sottoporre il microfono a cadute. Non far oscillare il microfono afferrandolo per il cavo.

COLLEGAMENTO USB

1. Premere il tasto SOURCE (FONTE) per attivare l'apparecchio.
2. Collegare una chiavetta USB contenente file in formato MP3 o un lettore USB alla porta USB.
3. Premere il tasto SOURCE (FONTE) per selezionare la modalità USB. L'icona "USB" apparirà sul quadrante.
4. Trascorsi pochi secondi, il quadrante riporterà il numero totale di cartelle e brani e la riproduzione verrà automaticamente avviata.

NOTE:

- A seconda del numero di cartelle e file MP3 contenuti nel CD o nel dispositivo USB, il caricamento dei dati potrebbe richiedere fino a 20 secondi.
- Il numero totale di file MP3 non può superare le 999 unità.
- Il numero totale di cartelle non può superare le 99 unità.
- La porta USB non è compatibile con la ricarica e il trasferimento dati tramite un computer.
- Il fabbricante non è responsabile per la compatibilità dei dispositivi USB e dei lettori MP3 con l'apparecchio per cause che includono differenze nel formato dei dati, nella capacità e nella compatibilità dell'interfaccia.

FUNZIONAMENTO CARTELLA MP3

1. Druk op SOURCE om het apparaat in te schakelen.
2. Plaats de CD-MP3-disc met het label naar boven in het CD-compartiment en sluit de CD-deur. Of, steek een USB-stick met MP3-bestanden in de USB-poort.
3. Druk op SOURCE om de CD- of USB-modus te selecteren (het CD- of USB-icoontje wordt getoond). Na een paar seconden zal het totaal aantal mappen en tracks worden getoond op het display en het apparaat zal het afspelen automatisch starten.
4. Als er meer dan een map is, houd dan PROGRAM voor 3 seconden ingedrukt, "FXX" wordt getoond en " FOLDER" knippert in de rechterbovenhoek.
5. Druk op ◀▶ om de gewenste map te selecteren, laat de knoppen los om de gewenste map te openen, het afspelen zal daarna automatisch beginnen bij het eerste bestand van deze map. Druk herhaaldelijk op ▶ om de gewenste track in deze map te selecteren en deze track af te spelen.

MANUTENZIONE

PULIZIA

ATTENZIONE: Scollegare l'apparecchio dalla rete elettrica prima di pulirlo.

- Usare un panno morbido, asciutto e pulito per rimuovere con regolarità la polvere dalle aperture di ventilazione posto sul retro e sui lati.
- L'uso di solventi, prodotti corrosivi o a base di alcool potrebbe danneggiare l'apparecchio.
- Nel caso di ingresso accidentale di solidi o liquidi all'interno dell'apparecchio, staccare immediatamente la spina e rivolgersi a un riparatore autorizzato.

Note sui CD

- * L'uso di CD di forma irregolare (ad es. ottagonali o a forma di cuore) potrebbero compromettere il buon funzionamento dell'apparecchio.
- * Non inserire più di un CD alla volta.
- * Non aprire il vano CD durante la riproduzione.
- * Non toccare le lenti, o si potrebbe compromettere il buon funzionamento dell'apparecchio.
- * Nel caso di graffi, sporcizia o impronte sul CD, il lettore potrebbe saltare alcuni punti. Prima della riproduzione è consigliabile pulire il CD con un panno apposito. Pulire il CD partendo dal centro e strofinando delicatamente verso l'esterno. Non conservare i CD in locali con temperature estreme o con alta umidità, o potrebbero deformarsi. Dopo l'ascolto, riporre il CD nella sua custodia.

NOTA IMPORTANTE

Prima di trasportare l'apparecchio, rimuovere il disco dal vano CD.

IT - 3

SPECIFICHE TECNICHE

ALIMENTAZIONE:	AC: 230V ~ 50 Hz DC 9V (UM-2 1,5V x 6)
CONSUMO ENERGETICO:	14W
POTENZA IN USCITA:	2 x 1 WATT RMS

RADIO

GAMME DI FREQUENZA	
FM:	87,5 - 108 MHz
AM (MW):	522 - 1620 kHz
TIPO DI MICROFONO:	microfono a elettret con jack da 3,5 mm

INFORMAZIONI AGGIUNTIVE



ATTENZIONE: Per ridurre il rischio di scossa elettrica, non rimuovere il pannello posteriore. Non contiene parti riparabili dall'utente. Per le riparazioni, rivolgersi a del personale qualificato.



Il simbolo del fulmine con punta di freccia avvisa l'utente della presenza di "voltage pericoloso" all'interno dell'apparecchio, potenzialmente letale.



Il simbolo del punto esclamativo racchiuso in un triangolo avverte l'utente della presenza di importanti istruzioni per l'uso nella documentazione allegata all'apparecchio.

ATTENZIONE: ALLO SCOPO DI PREVENIRE INCENDI O SCOSSE ELETTRICHE, NON ESPORRE L'APPARECCHIO A PIOGGIA O UMITÀ.

AVVERTENZA: L'apparecchio può emettere radiazioni laser invisibili se aperto e con le sicure disinserite. Evitare l'esposizione diretta al raggio laser.

Prodotto laser di classe 1.



CLASS 1 LASER PRODUCT
APPAREIL À LASER DE CLASSE 1
PRODUCTO LASER DE CLASSE 1
PRODUTO LASER CLASSE 1

IMPORTANTE!

- Non esporre le batterie a calore eccessivo (luce solare diretta, fuoco e altro).
- Rispettare l'ambiente quando si smaltiscono le batterie usate.
- Non ostruire le aperture per la ventilazione, ad esempio coprendole con quotidiani, tovaglie, tende e simili.
- Non collocare fiamme vive (ad es. un candela) sull'apparecchio.
- L'apparecchio è adatto all'uso in climi temperati.
- Non esporre l'apparecchio a spruzzi e schizzi di liquido, e non collocare su di esso oggetti contenenti liquidi, come bottiglie o vasi di fiori.
- Lasciare uno spazio libero di almeno cinque (5) intorno all'apparecchio per assicurarne la corretta ventilazione.
- Non collocare sull'apparecchio oggetti contenenti liquidi, come vasi per fiori o bottiglie.
- La targhetta identificativa dell'apparecchio è posta sul suo retro.
- La spina di alimentazione funge da dispositivo di scollegamento di emergenza, e deve quindi rimanere costantemente accessibile. Per scollegare completamente l'alimentazione, la spina di alimentazione deve essere completamente staccata. Non ostruire la spina di alimentazione e assicurarsi che sia sempre facilmente accessibile durante l'uso.
- A causa di eventuali fluttuazioni elettriche e/o di fenomeni elettrostatici, l'apparecchio potrebbe non funzionare a dovere o richiedere all'utente di essere riavviato.



Se in futuro volete sbarazzarvi di questo apparecchio, ricordate che le apparecchiature elettroniche non devono essere gettate insieme ai rifiuti domestici. Informatevi per sapere dove si trova il centro di riciclaggio più vicino. Per ulteriori dettagli, rivolgetevi alle autorità locali o al vostro rivenditore. (Direttiva sui rifiuti delle apparecchiature elettriche ed elettroniche).

NEW ONE S.A.S
10, Rue de la Mission, 25480 Ecole Valentin, France



IT - 4

BESCHRIJVING VAN HET TOESTEL



- | | |
|--|--|
| 1. DRAAGBEUGEL | 8. [M] [■] (GEHEUGEN [M] / STOPPEN [■]) |
| 2. TELESCOPISCHE ANTENNE | 9. [◀◀] SKIP- / TUNE- |
| 3. CD-COMPARTMENT | 10. [▶▶] SKIP+ / TUNE+ |
| 4. MIC INANGANG (3.5MM) | 11. [▶] VOLUME VERLAGEN |
| 5. TOETS [SOURCE] OM HET APPARAAT AAN-UIT TE ZETTEN/
SOURCE: VOOR HET SELECTEREN VAN DE FM-
AM-(MW-), CD- OF USB- MODUS | 12. [▶+] VOLUME VERHOGEN |
| 6. TOETS [PROGRAM] (VOORKEURSZENDER [P2] / HERHALEN
[↺] / PROGRAMMEREN)BUTTON | 13. [USB] USB-POORT |
| 7. [PAUSE] : AFSPELEN/PAUZE | 14. LCD-SCHERM |
| | 15. [AC IN] INANGANG VOEDINGSSECTOR |
| | 16. BATTERIJVAK |

VOEDING

Dit toestel werkt op netspanning (230V ~ 50 Hz) of op batterijen DC 9V (UM-2 1.5V x 6)

WERKING OP NETSPANNING:

- Sluit het netsnoer aan op uw stopcontact en schakel de netvoeding in. Zorg ervoor dat de spanning overeenkomt.
- Haal de stekker uit het stopcontact wanneer het apparaat niet wordt gebruikt.

Opmerking: Om energie te besparen zal het apparaat automatisch naar de standbymodus schakelen wanneer het afspelen het eindpunt heeft bereikt of het volume is ingesteld op een zeer laag niveau en het apparaat niet wordt gebruikt voor een periode van 10 minuten.

WERKING OP BATTERIJEN

Open het compartiment voor batterijen aan de achterkant van het toestel en plaats 6 batterijen van het type C (niet bijgeleverd) volgens het polariteitschema aan de binnenkant van het compartiment. Sluit het compartiment vervolgens. Om van netvoeding over te gaan op batterijen, koppel de netvoedingskabel los van het stopcontact en de CD-speler.

De batterij vervangen

De batterijen moeten worden vervangen wanneer het volume afneemt of het geluid vervormt.

Opmerking met betrekking tot de batterijen

- Gebruik geen batterijen van verschillende types of nieuwe en gebruikte batterijen tegelijkertijd.
- Herlaad, verwarm of demonteer de batterijen nooit.
- De batterijen mogen niet worden blootgesteld aan hittebronnen zoals zonlicht, vuur, enz.
- Gelieve het milieu te respecteren wanneer u gebruikte batterijen weggooit.

OPMERKING:

Om te voorkomen dat de batterijen uitlopen, haal ze steeds uit het toestel wanneer dit langtijd niet gebruikt wordt.

MODUS EN VOLUMEREGELING

Druk op de toets **[SOURCE]** om het toestel in werking te zetten

Druk als het apparaat is ingeschakeld op **[SOURCE]** om een andere bron te selecteren: **FM RADIO, AM (MW) RADIO, CD, USB.**

LUISTER NAAR DE RADIO

HANDMATIG AFSTEMMEN

1. Druk op **[SOURCE]** om de FM- of AM (MW)-band te selecteren.
2. Selecteer de gewenste zender door op **[◀◀]** of **[▶▶]** te drukken.
3. Stel het volume naar wens in met behulp van **[▶]** (volume +) of **[▶+]** (volume -).

Om de ontvangst van de radio te optimaliseren:

FM: Strek de FM-draadantenne volledig uit.

AM (MW): Draai het apparaat in horizontale richting.

AUTOMATISCH AFSTEMMEN

Houd een van de **[◀◀]** / **[▶▶]** toetsen gedurende ongeveer 2 seconden ingedrukt om het zoeken in de gewenste richting te beginnen. De automatische zoekfunctie vindt de radiostations die een sterk signaal hebben. De radiostations met een zwak signaal kunnen handmatig worden afgestemd.

Opmerking: Het geluid wordt automatisch uitgeschakeld tijdens het zoeken.

VOORKEURSZENDERS

1. Kies handmatig of met behulp van de automatische afstemming een radiostation.
2. Druk **[M]** **[■]**-knop eenmaal, het vooraf ingestelde nummer digits "P01" zal knipperen op het display voor paar seconden.
3. Druk op de knop **[◀◀]** / **[▶▶]** om het nummer van een voorkeurszender te selecteren
4. Druk nogmaals op de knop **[M]** **[■]** om de radiozender onder het geselecteerde voorkeurszender nummer op te slaan.
5. Herhaal de stappen 1 tot 4 om andere radiostations te bewaren.

Opmerking:

Als je een zender opslaat onder het nummer van een voorkeurszender dat al in gebruik is, dan zal de eerder opgeslagen zender automatisch worden gewist.

NAAR VOORKEURSZENDERS LUISTEREN:

Druk op de knop **[PROGRAM]** om een voorkeurszender te selecteren.

BEDIENING CD-SPELER

1. Druk op de toets **[SOURCE]** om het toestel in werking te zetten.
2. Open de CD deur.
3. Breng de disk in het diskcompartiment met de bedrukte zijde langs boven, om vervolgens het diskcompartiment te sluiten.
4. Druk op de knop **[SOURCE]** om de CD-functie te selecteren.
5. Na een paar seconden zullen het totaal aantal tracks en het "CD"-icoontje op het display verschijnen.

OM:

De weergave te stoppen

De weergave te pauzeren

De weergave te hervatten

Snel vooruit of achteruit te springen

Een volledige sprong (track) naar voor of naar achter uit te voeren

Druk op de toets STOP **[M]** **[■]**

Druk één keer op de toets PLAY/PAUSE **[II]**

Druk een tweede keer op de toets PLAY/PAUSE **[II]**

Houd de toets **[▶▶]** of **[◀◀]** ingedrukt

Druk op de toets **[◀◀]** / **[▶▶]**

FOUTMELDING DISK

Opmerking: als de disc vuil, beschadigd of onleesbaar is of als de disc verkeerd om wordt geplaatst, dan zal er "NO" op het display verschijnen. Als dit zich voordoet, maak de disc schoon, plaats de disc juist of probeer een andere disc.

Als u problemen tegenkomt bij het afspelen van CD's, kunt u dit op de volgende manieren verhelpen:

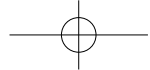
1. Schakel het apparaat uit. Trek de stekker uit het stopcontact en steek hem daarna weer in het stopcontact.
2. Maak de CD schoon.

AFSPEELMODI

Druk op de **[PROGRAM]**-knop aan een van de volgende manieren van afspelen: Herhaal 1, Herhaal alle, Herhaal map.

OM HET HERHALEN TE STOPPEN

Druk herhaaldelijk op de knop **[PROGRAM]** tot de "REPEAT" indicator verdwijnt. De herhaalfunctie wordt ook geannuleerd wanneer de CD-deur wordt geopend of het apparaat wordt uitgeschakeld.



GEPROGRAMMEERD AF SPELEN

1. Plaats the CD met het label naar boven gericht in het CD-compartiment en sluit de CD-deur.
2. Druk op STOP (M) ■.
3. Druk op / .
4. Selecteer de gewenste track met behulp van / , en druk daarna op " " om de track toe te voegen aan het programma en het programma op te slaan in het geheugen.
5. Herhaal stap 4 tot u uw programma volledig heeft ingevoerd.
6. Druk op om het afspelen te starten. Open de CD-deur of schakel het apparaat uit om het programma te annuleren.

Opmerking:

CD-tot 20 geprogrammeerde nummers; MP3-tot 99 geprogrammeerde nummers.

MEEZINGFUNCTIE

Zing mee met de muziek door de meegeleverde microfoon (opgeslagen in het batterijcompartiment van het apparaat) aan te sluiten op de microfoonaansluiting op het apparaat.

WAARSCHUWING: De microfoon laten vallen of kloppen op de microfoon kan de microfoon permanent beschadigen. Weersta de drang om de microfoon rond te zwaaien aan het snoer.

EEN USB-SLEUTEL AF SPELEN

1. Druk op de toets om het toestel in werking te zetten.
2. Sluit een USB-stick met MP3's of een MP3-speler aan op de USB-poort.



3. Druk op de knop om de USB-modus te selecteren. Het USB-icoontje "USB" wordt getoond.
4. Na een paar seconden zal het totaal aantal mappen en tracks worden getoond op het display., en het afspelen begint automatisch.

OPMERKING:

- Het laden duurt ongeveer 20s of langer, afhankelijk van het aantal MP3-bestanden en mappen op de disc of het USB-apparaat.
- Het totaal aantal MP3-bestanden op de disc mag niet hoger zijn dan 999.
- De schijf mag niet meer dan 99 mappen bevatten
- De USB-poort is niet bedoeld voor de oplaadfunctie en communicatie met een computer.
- De fabrikant is niet verantwoordelijk voor de afspeelbaarheid van USB-sticks of MP3-spelers door opnameomstandigheden, capaciteit, interface compatibiliteit, etc.

MP3 MAP OPERATIE

1. Druk op om het apparaat in te schakelen.
2. Plaats de CD-MP3-disc met het label naar boven in het CD-compartiment en sluit de CD-deur. Of, steek een USB-stick met MP3-bestanden in de USB-poort.
3. Druk op om de CD- of USB-modus te selecteren (het CD- of USB-icoontje wordt getoond). Na een paar seconden zal het totaal aantal mappen en tracks worden getoond op het display en het apparaat zal het afspelen automatisch starten.
4. Als er meer dan een map is, houd dan voor 3 seconden ingedrukt, "FX" wordt getoond en "FOLDER" knippert in de rechterbovenhoek.
5. Druk op / om de gewenste map te selecteren, laat de knoppen los om de gewenste map te openen, het afspelen zal daarna automatisch beginnen bij het eerste bestand van deze map. Druk herhaaldelijk op om de gewenste track in deze map te selecteren en deze track af te spelen.

ONDERHOUD

OPGEPAST: Koppel het toestel los van elke voedingsbron vooraleer het schoon te maken.

- Gebruik een propere, zachte, droge doek. Stof de verluchttingsopeningen aan de achterzijde of zijkanten van het toestel regelmatig af.
- Het gebruik van solventen of bijtende middelen op basis van alcohol kan het toestel beschadigen.
- Als een object of een vloeistof in het toestel loopt, koppel het dan meteen los en laat het nakijken door een gekwalificeerd techniekier.

Opmerkingen ivm disks

- * Gebruik geen disks met een speciale vorm (achthoek, hartvorm, enz.) die het toestel slecht zou doen werken.
- * Plaats maar 1 disk in het compartiment.
- * Open het compartiment niet tijdens de weergave.
- * Raak de lens niet aan om disfunctie van het toestel te vermijden.
- * Een disk met krassen, stof of vingerafdrukken kan slecht werken. Gebruik een zachte, droge doek om de disk schoon te maken, vooraleer de disk weer te geven. Doe dit van het midden uit naar de zijkanten toe. Plaats de disks nooit bloot aan vochtigheid of extreme temperaturen om ze niet te vervormen. Plaats uw disks na de weergave opnieuw in hun doosjes.

BELANGRIJKE OPMERKING

Haal de disk uit het compartiment als het toestel vervoerd moet worden.

NL - 3

SPECIFICATION

Netroom: AC: 230V ~ 50Hz
DC 9V (UM-2 1.5V x 6)

VERBRUIK: 14W

UITGANGSVERMOGEN: 2 x 1 WATTS RMS

RADIO

FREQUENTIEBEREIK:
FM: 87.5 - 108 MHz
AM (MW): 522 - 1620 kHz
MICROFOON: Elektreetcondensator microfoon met 3,5mm stekker

VEILIGHEIDSLINSTRUCTIES



OPGEPAST: Om het risico op elektrische schokken te vermijden, mag u het toestel niet demonteren. Het toestel bevat geen enkel onderdeel dat door de gebruiker zelf kan gerepareerd worden. Contacteer altijd een gekwalificeerde techniekier indien een reparatie nodig is.



Het symbool van een zwarte driehoek met daarin een witte bliksemschicht eindigend in een driehoek, waarschuwt de gebruiker dat er een gevaarlijke spanning aanwezig is in het toestel.



Het bovenstaande symbool (zwarte driehoek met daarin een wit uitroepingstekenteken) waarschuwt de gebruiker dat er belangrijke gebruiksaanwijzingen in verband met het gebruik en het onderhoud ter beschikking zijn in de bijgeleverde handleiding.

WAARSCHUWING Stel het toestel niet bloot aan vocht of regen om het risico op brand of elektrische schokken te vermijden.

OPGEPAST: Onzichtbare laserstralen wanneer het veiligheidsmechanisme open of stuk is. Vermijd blootstelling aan stralen. Product van laserklasse 1.



CLASS 1 LASER PRODUCT
APPAREIL À LASER DE CLASSE 1
PRODUCTO LASER DE CLASE 1
PRÓDUTO LASER CLASSE 1

OPGELET

- Zorg voor een juiste ventilatie van het toestel en bedek de ventilatie-openingen niet met voorwerpen zoals dagbladen, tafellakens, gordijnen, enz.
- Plaats geen warmtebron, zoals een brandende kaars, op of in de buurt van het toestel.
- Gebruik dit toestel bij een gematigd klimaat.
- Stel het toestel niet bloot aan waterspatten of vochtigheid.
- Zorg voor een afstand van minimum 5 cm rondom uw toestel voor voldoende ventilatie.
- Plaats geen voorwerpen met vloeistof, zoals een vaas, op of in de buurt van het toestel.
- Het kenmerkenplaatje bevindt zich aan de achterkant van het toestel.
- Met de netspanningsstekker kan het toestel uitgetrokken worden, deze moet dus gemakkelijk toegankelijk blijven. Om de voeding van het toestel volledig te onderbreken dient u de voedingsstekker helemaal uit het stopcontact te trekken. De netspanningsstekker mag niet verhinderd worden en moet gemakkelijk toegankelijk zijn tijdens gebruik.
- Onder invloed van tijdelijke elektrostatische en/of elektrische verschijnselen kan het product storingen ondervinden en kan een heropstart nodig blijken.
- Stel de batterijen niet bloot aan overdreven hitte zoals zonnestralen, vuur of gelijkaardige warmtebronnen.
- Respecteer de natuur als u gebruikte batterijen wegwerpt.
- The apparatus shall not be exposed to dripping or splashing and that no objects filled with liquids, such as vases, shall be placed on apparatus.
- Plaats geen recipiënten met vloeistoffen zoals vazen in de buurt van het toestel om spatting te voorkomen.



Indien u dit toestel in de toekomst wilt weggooien, denk er dan aan om het te recyclen via een inzamelpunt voor elektrische huishoudapparaten. Informeer naar het dichtstbijzijnde recyclagecentrum. Voor meer informatie wendt u zich tot de lokale overheden of uw verdeler (richtlijn met betrekking tot Afval afkomstig van elektrische en elektronische apparaten).

NEW ONE S.A.S
10, Rue de la Mission, 25480 Ecole Valentin, France



NL - 4