

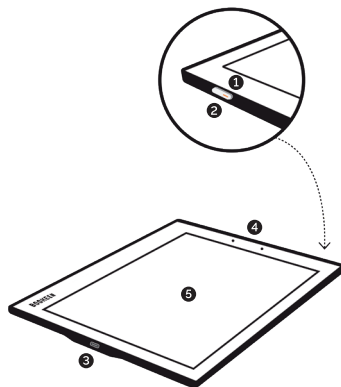


Félicitations pour l'achat de votre Notéa.

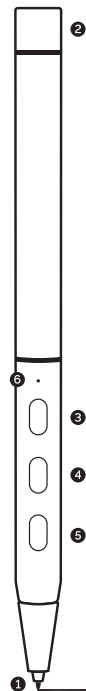
La Notéa est une tablette E Ink® 10.3" à stylet. Avec sa technologie Feel™ by WACOM empruntée aux tablettes graphiques et son écran à encre électronique, vous retrouverez toutes les sensations d'une prise de note sur papier et le partage instantané de vos créations via Wifi.

Vous trouverez dans la boîte :

- ✔ Votre Notéa
- ✔ Un câble USB-C pour charger la Notéa
- ✔ Un stylet
- ✔ Deux mines de recharge
- ✔ Un câble micro-USB - USB-C pour charger le stylet
- ✔ Un guide de démarrage rapide



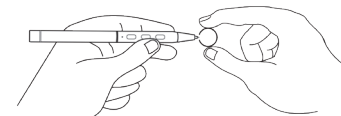
- 1 Bouton marche/arrêt**
 - > Appareil éteint, maintenez appuyé 3 secondes pour démarrer.
 - > Appareil allumé, maintenez appuyé 1 seconde pour faire apparaître la fenêtre d'arrêt.
 - > Appareil allumé, maintenez appuyé 4 secondes pour éteindre.
 - > Maintenez appuyé 12 secondes pour forcer le redémarrage.
- 2 Lumière de charge**
 - > La lumière blanche est allumée, l'appareil est en charge.
 - > La lumière blanche est éteinte, la charge est terminée.
- 3 Connecteur USB-C**
 - > Pour la recharge sur PC ou chargeur compatible (5V, 2A).
 - > Pour la transmission de données.
 - > Pour l'utilisation d'un casque Audio compatible USB-C.
- 4 Microphones**
- 5 Écran E Ink® tactile doigt et stylet**
 - > Écran à encre électronique qui peut s'éclairer via le menu des réglages.



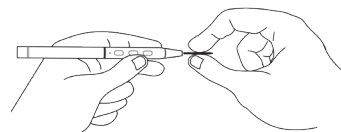
Stylet électromagnétique et Bluetooth

- 1 Pointe de stylet remplaçable**
 - > Écrivez et dessinez sur l'écran.
 - > Effectuez des actions tactiles.
- 2 Connecteur Micro-USB pour la recharge**
 - > Ouvrez le couvercle arrière de la queue du stylo pour brancher le câble USB.
- 3 Commande Bluetooth de mise en veille**
 - > Appuyez une fois pour revenir au niveau précédent.
 - > Appuyez deux fois pour revenir sur l'interface principale.
 - > Appuyez longuement pour mettre la Notéa en veille.
- 4 Commande Bluetooth page suivante**
- 5 Commande Bluetooth page précédente/gomme**
 - > Allez à la page précédente ou basculez en mode gomme.
- 6 Indicateur lumineux de fonctionnement et charge**
 - > Charge batterie pour le Bluetooth uniquement. En charge, le voyant est allumé.
 - > Chargé, le voyant est éteint.
 - > Une charge complète dure une semaine.
 - > Rappel de batterie faible, le voyant clignote 5 fois toutes les 5 minutes.
 - > Connexion Bluetooth établie, le voyant clignote une fois.
 - > Connexion Bluetooth non établie, le voyant clignote deux fois.

Comment remplacer la pointe du stylet (mine de recharge)



- 1** Attrapez l'ancienne pointe du stylet à l'aide du clip fourni et tirez-la hors du corps du stylet.



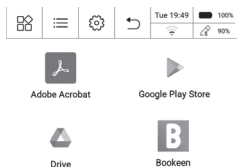
- 2** Tenez la nouvelle pointe avec votre main, alignez-la avec le corps du stylet et poussez lentement le stylet électromagnétique vers la mine. Évitez que la pointe du stylet ne tombe pendant la procédure.

Remarque :

- 1** Veuillez utiliser ou acheter le stylet et les mines fournis par le fabricant de la Notéa.
- 2** D'autres stylets ou mines non standards pourraient endommager l'écran. Les dommages dans ce cas ne seraient pas couverts par la garantie.
- 3** Pour reproduire l'accroche de l'écriture sur papier, la pointe du stylet s'use. Elle doit être remplacée fréquemment pour retrouver la sensation d'écriture voulue par les concepteurs de la Notéa.

Comment Installer la boutique d'applications Play Store sur votre Notéa

La Notéa est un nouveau type de tablette qui utilise la version ouverte d'Android (Android Open Source Project), version qui n'inclue pas directement le Play Store, la boutique d'applications pour le système d'exploitation Android qui vous permet d'accéder et de télécharger vos applications préférées.



Pour installer le Play Store et profiter pleinement de votre Notéa, veuillez suivre les étapes suivantes :

- 1 Connectez-vous au Wifi.
- 2 Ouvrez More Settings > Google service certification.
- 3 Saisissez votre compte Google (assurez-vous de ne pas utiliser l'authentification à double facteur) et enregistrez-vous.
- 4 Vous devrez attendre quelques minutes à quelques heures pour obtenir votre certification et voir le Play Store s'installer sur votre Notéa.
- 5 Allez dans les applications de votre Notéa, ouvrez le Play Store.
- 6 Si l'interface de Login apparaît, saisissez votre compte Google.
- 7 Vous pouvez désormais utiliser le Play Store.

Précautions d'emploi

- > Gardez votre Notéa à l'abri de l'humidité et des températures extrêmes.
- > Gardez votre Notéa à l'abri des liquides ou des précipitations.
- > Évitez d'exposer votre Notéa à la lumière directe du soleil ou à une forte lumière ultraviolette pendant de longues périodes.
- > L'utilisation de votre Notéa en dehors des températures recommandées peut altérer son utilisation.
- > Par exemple dans un environnement froid, la qualité du rendu de l'écran sera moins bon avec apparition d'une rémanence plus forte.
- > Ne soumettez pas votre Notéa à des changements de température soudains et importants. La condensation qui en résulte à l'intérieur de l'appareil peut endommager votre liseuse.
- > En cas d'humidité, laissez votre Notéa sécher complètement.
- > Ne placez rien sur votre Notéa et évitez de laisser tomber des objets sur le dessus de votre Notéa.
- > Ne laissez pas tomber votre Notéa et ne l'exposez pas à un choc violent.
- > La surface de l'écran peut facilement être rayée. Évitez de le toucher avec des stylos, des crayons ou tout autre objet pointu (ceci ne concerne pas le stylet fourni avec votre appareil).
- > Nettoyez votre Notéa en essuyant l'écran et l'extérieur avec un chiffon doux.
- > Gardez votre Notéa à l'abri du sable et de la poussière.
- > N'appliquez pas de liquide protecteur sur la surface de l'écran.

Avertissement : N'essayez jamais de démonter, de réparer ou d'apporter des modifications à votre Notéa. Le démontage, le changement ou la tentative de réparation peut endommager votre Notéa, voire entraîner des dommages corporels ou matériels, entraînant une perte automatique de garantie.

Garantie

Engagement de service : La société Bookeen propose une garantie de deux ans sur la Notéa et son stylet présents dans la boîte lors de votre achat. La période de garantie débute à la date d'achat du produit. Prenez donc bien soin de conserver l'étiquette au dos de l'appareil et le justificatif d'achat correspondant.

Pour connaître plus en détails, les conditions et règles applicables aux garanties légales veuillez consulter nos conditions générales de vente à l'adresse suivante <https://bookeen.com/pages/conditions-generales-de-vente>

En cas de questions ou problèmes avec votre Notéa, vous pouvez contacter notre service client en remplissant un formulaire sur notre support en ligne à l'adresse suivante : www.bookeen.com/contact

Spécifications techniques

Information générale	Modèle	CYBN10F-V2
	Fonction	Bloc-Notes numérique
	Dimensions	1911 x 232.5 x 8.0 mm
Logiciel	Poids	469 g
	Système d'exploitation	Android 8.1
	Play Store	Installable
Écran	Taille	10.3" (26 cm de diagonale)
	Résolution (Pixels)	1404*1872
	DPI	227
	Niveaux de gris	16
	Écran capacitif	Oui
	Wacom (EMR)	Oui
Électronique	Front light (FL)	Oui
	Filtre lumière bleue	Oui (ne perturbe pas le sommeil)
	CPU	1.8 GHz Quad-Core
	RAM	2 Go
Connectique	Stockage	32 Go
	USB 2.0	Type C
	LED de charge	Blanc
Audio	Casque/écouteur	Type C
	Mic	Oui
	Haut-parleur	Stéréo
Sans-Fil	Wi-Fi	IEEE 802.11 b/g/n
	Bluetooth	BT 4.2
	Bluetooth BLE	Oui
Capteur	Accéléromètre	Oui
	Effet Hall	Oui (Couverture intelligente)
Batterie	Type	Lithium-Ion Polymer
	Capacité	3.7 V/4000 mAh
Key	Power button	Power on/off
	Wacom (EMR)	Oui (fonctionne hors batterie) 4096 niveaux de pression
Stylet	Bluetooth	3 boutons : mise en veille, haut, bas
	Micro-USB	Recharge batterie pour fonction Bluetooth
Autonomie	Consommation en veille	2.0 mA
	Durée en veille	60 jours

CE Declaration of conformity in accordance with EN ISO 17050-1:2004

We Bookeen
Located 31 rue du Val de Marne – 75013 Paris - France

In accordance with the following directives 2014/35/EU Low Voltage Directive
2014/30/EU EMC directive

Declare by the present that:
the equipment Digital Notepad
Model numbers CYBN10F-xx
(x: any alphanumeric)

Conforms to the requirements of the following EEC directives:
EN 60950-1:2006+A11:2009+A12:2010+A12:2011+A2:2013
ETSI EN 301489-1 V1.9.2:2011-09
ETSI EN 301489-17 V2.2.1:2012-09 & V3.1.0:2016-04
ETSI EN 300 328 V1.8.1:2015-02
EN 50561-1:2013
EN 55024:2010
EN 61000-3-2:2014
EN 61000-3-3:2014
EN 62311:2008
IEC 61000-4-2:2008 Edition 2
IEC 61000-4-3:2006+A1:2007+A2:2010
IEC 61000-4-4:2004+A1:2010
IEC 61000-4-5:2005 Edition 2
IEC 61000-4-6:2008 Edition 3
IEC 61000-4-8:2009 Edition 2
IEC 61000-4-11:2004 Edition 2

I declare that the equipment mentioned above was designed to comply with relevant selections of the specifications mentioned above. The device complies with all applicable requirements of devices.

Signed by
Name Michael Dahan
Position CEO
Done in Paris
The January 10, 2021