

**DE** Gebrauchsanleitung  
ab Seite 4

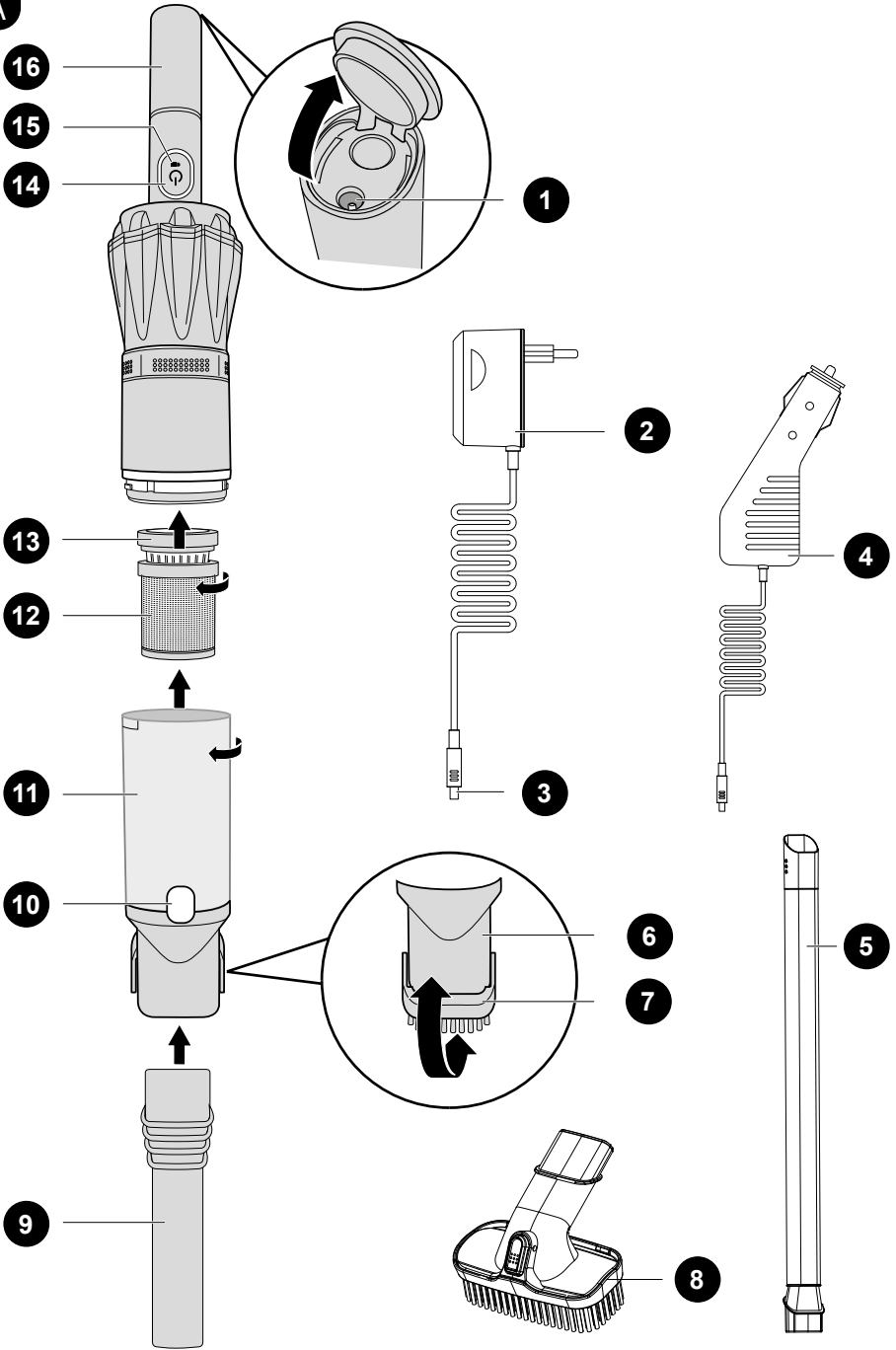
**GB** Instruction Manual  
from page 16

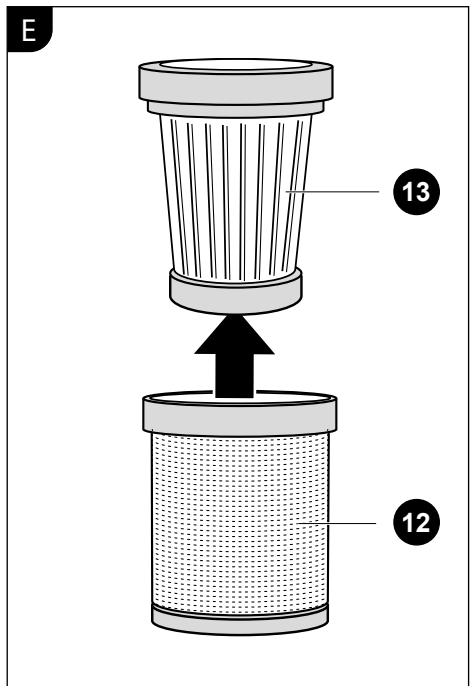
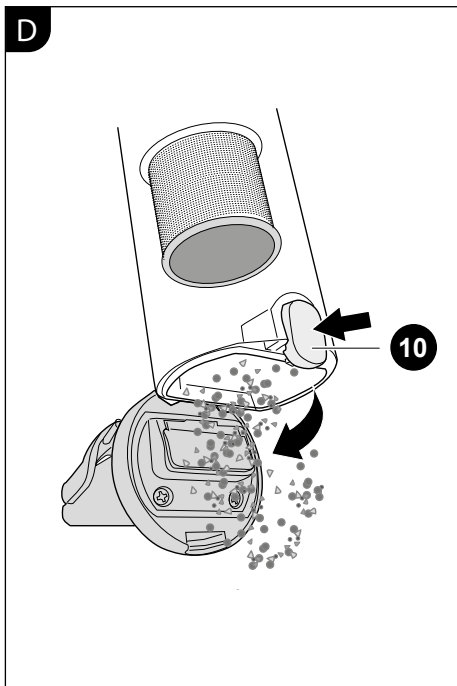
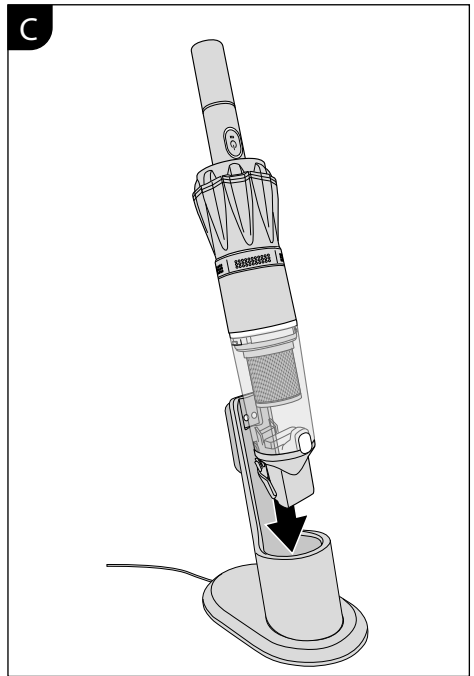
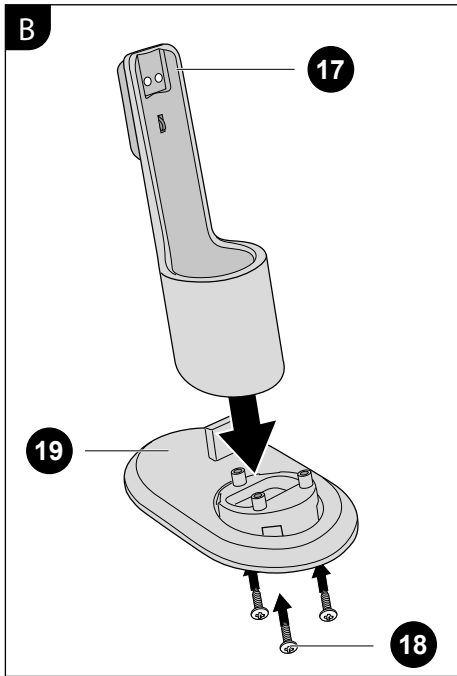
**FR** Mode d'emploi  
page 28

**NL** Gebruiksaanwijzing  
vanaf pagina 40

**ES** Instrucciones de uso  
a partir de la página 52

A





## Inhalt

Produktkomponenten.....	4
Allgemeines.....	5
Gebrauchsanleitung lesen und aufbewahren!.....	5
Zeichenerklärung.....	5
Sicherheit.....	5
Bestimmungsgemäßer Gebrauch.....	5
Sicherheitshinweise.....	6
Vor dem ersten Gebrauch.....	10
Ladestation vorbereiten.....	10
Handstaubsauger laden.....	10
Handstaubsauger ein- und ausschalten.....	10
Handstaubsauger benutzen.....	11
Staub-Behälter leeren.....	12
Metallfilter und Hepa-Filter entnehmen.....	12
Reinigung.....	13
Fehlersuche.....	14
Entsorgung.....	15
Technische Daten.....	15

## Produktkomponenten

- 1 Ladebuchse
- 2 Netzteil
- 3 Netzstecker
- 4 KFZ-Adapter (optional)
- 5 Flexible Fugendüse (optional)
- 6 Saugöffnung
- 7 Bürstenaufsatz
- 8 2 in 1 Kombi-Bürste (optional)
- 9 Fugendüse
- 10 Entriegelungstaste
- 11 Staub-Behälter
- 12 Metallfilter
- 13 Hepa-Filter
- 14 Ein-/Ausschalter
- 15 Ladeanzeige
- 16 Griff
- 17 Ladebasis
- 18 Schraube, 3x
- 19 Ladefuß

In dieser Gebrauchsanleitung werden alle erhältlichen Zubehörteile des Gerätes berücksichtigt. Den Lieferumfang des von Ihnen erworbenen Sets können Sie der Verpackung oder dem separaten Einleger entnehmen. In Ihrem Set nicht enthaltene Teile können Sie selbstverständlich nachträglich erwerben.

## Allgemeines

### Gebrauchsanleitung lesen und aufbewahren!

Diese Gebrauchsanleitung gehört zu diesem Invictus One (im Folgenden nur „Handstaubsauger“ genannt). Sie enthält wichtige Informationen zur Sicherheit und Verwendung.

Lesen Sie die Gebrauchsanleitung, insbesondere die Sicherheitshinweise, sorgfältig durch, bevor Sie den Handstaubsauger einsetzen. Die Nichtbeachtung dieser Gebrauchsanleitung kann zu schweren Verletzungen oder zu Schäden am Handstaubsauger führen.

Die Gebrauchsanleitung basiert auf den in der Europäischen Union gültigen Normen und Regeln. Beachten Sie im Ausland auch landesspezifische Richtlinien und Gesetze. Bewahren Sie die Gebrauchsanleitung für die weitere Nutzung auf. Wenn Sie den Handstaubsauger an Dritte weitergeben, geben Sie unbedingt diese Gebrauchsanleitung mit.

### Zeichenerklärung

Die folgenden Symbole und Signalworte werden in dieser Gebrauchsanleitung, auf dem Handstaubsauger oder auf der Verpackung verwendet.



**WARNUNG!**

Dieses Signalsymbol/-wort bezeichnet eine Gefährdung mit einem mittleren Risikograd, die, wenn sie nicht vermieden wird, den Tod oder eine schwere Verletzung zur Folge haben kann.



**VORSICHT!**

Dieses Signalsymbol/-wort bezeichnet eine Gefährdung mit einem niedrigen Risikograd, die, wenn sie nicht vermieden wird, eine geringfügige oder mäßige Verletzung zur Folge haben kann.



**HINWEIS!**

Dieses Signalwort warnt vor möglichen Sachschäden.

## Sicherheit

### Bestimmungsgemäßer Gebrauch

Der Handstaubsauger ist ausschließlich zum Aufsaugen von losem, trockenem Schmutz wie z. B. Hausstaub, Fusseln, Krümel und Staub konzipiert. Er ist ausschließlich für den Privatgebrauch bestimmt und nicht für den gewerblichen Bereich geeignet.

Verwenden Sie den Handstaubsauger nur wie in dieser Gebrauchsanleitung beschrieben. Jede andere Verwendung gilt als nicht bestimmungsgemäß und kann zu Sachschäden oder sogar zu Personenschäden führen. Der Handstaubsauger ist kein Kinderspielzeug.

Der Hersteller oder Händler übernimmt keine Haftung für Schäden, die durch nicht bestimmungsgemäßen oder falschen Gebrauch entstanden sind.

## Sicherheitshinweise



### WARNUNG!

## STROMSCHLAGGEFAHR!

Fehlerhafte Elektroinstallation oder zu hohe Netzspannung können zu Stromschlägen führen.

- Schließen Sie den Handstaubsauger nur an, wenn die Netzspannung der Steckdose mit der Angabe auf dem Typenschild des Netzteils übereinstimmt.
- Schließen Sie das Netzteil nur an eine gut zugängliche Steckdose an, damit Sie es bei einem Störfall schnell vom Stromnetz trennen können.
- Betreiben Sie den Handstaubsauger nicht, wenn er sichtbare Schäden aufweist oder das Netzteil defekt ist.
- Verwenden Sie ausschließlich das beiliegende Netzteil, um den Akku des Handstaubsaugers zu laden.
- Der Handstaubsauger bzw. der Akku darf nur mit Sicherheitskleinspannung (SELV) gemäß den Angaben auf dem Typenschild versorgt werden.
- Das Netzkabel des Netzteils kann nicht ersetzt werden. Entsorgen Sie das Netzteil, wenn es beschädigt ist und ersetzen Sie ihn durch ein Netzteil desselben Typs.
- Öffnen Sie keinesfalls das Gehäuse des Handstaubsaugers, sondern überlassen Sie die Reparatur Fachkräften. Wenden Sie sich dazu an eine Fachwerkstatt. Bei eigenständig durchgeführten Reparaturen, unsachgemäßem Anschluss oder falscher Bedienung sind Haftungs- und Garantieansprüche ausgeschlossen.
- Bei Reparaturen dürfen nur Teile verwendet werden, die den ursprünglichen Gerätedaten entsprechen. In diesem Handstaubsauger befinden sich elektrische und mechanische Teile, die zum Schutz gegen Gefahrenquellen unerlässlich sind.

- Tauchen Sie weder den Handstaubsauger noch das Netzteil in Wasser oder andere Flüssigkeiten.
- Fassen Sie den Netzstecker niemals mit feuchten Händen an.
- Ziehen Sie das Netzteil nie am Netzkabel aus der Steckdose, sondern fassen Sie immer den Netzstecker an.
- Verwenden Sie das Netzkabel nie als Tragegriff.
- Halten Sie den Handstaubsauger und das Netzteil von offenem Feuer und heißen Flächen fern.
- Verlegen Sie das Netzkabel so, dass es nicht zur Stolperfalle wird.
- Knicken Sie das Netzkabel nicht und legen Sie es nicht über scharfe Kanten.
- Verwenden Sie den Handstaubsauger nur in Innenräumen. Betreiben Sie ihn nie in Feuchträumen oder im Regen.
- Lagern Sie den Handstaubsauger nie so, dass er in eine Wanne oder in ein Waschbecken fallen kann.
- Sorgen Sie dafür, dass Kinder keine Gegenstände in den Handstaubsauger hineinstecken.
- Lassen Sie den Handstaubsauger während des Betriebs nicht unbeaufsichtigt.
- Wenn Sie den Handstaubsauger nicht benutzen, ihn reinigen oder wenn eine Störung auftritt, schalten Sie den Handstaubsauger immer aus und ziehen Sie den Netzstecker aus der Steckdose.
- Benutzen Sie den Handstaubsauger nicht mit nassen Händen, wenn Sie sich auf nassem Untergrund befinden oder der Handstaubsauger nass ist.
- Saugen Sie keine Flüssigkeiten mit dem Handstaubsauger auf.

**WARNUNG!**

GEFAHREN FÜR KINDER UND PERSONEN MIT VERRINGERTEN PHYSISCHEN, SENSORISCHEN ODER MENTALEN FÄHIGKEITEN (BEISPIELSWEISE TEILWEISE BEHINDERTE, ÄLTERE PERSONEN MIT EINSCHRÄNKUNG IHRER PHYSISCHEN UND MENTALEN FÄHIGKEITEN) ODER MANGEL AN ERFAHRUNG UND WISSEN (BEISPIELSWEISE ÄLTERE KINDER).

- Dieser Handstaubsauger kann von Kindern ab acht Jahren und darüber sowie von Personen mit verringerten physischen, sensorischen oder mentalen Fähigkeiten oder Mangel an Erfahrung und Wissen benutzt werden, wenn sie beaufsichtigt werden oder bezüglich des sicheren Gebrauchs des Handstaubsaugers unterwiesen wurden und die daraus resultierenden Gefahren verstanden haben. Kinder dürfen nicht mit dem Handstaubsauger spielen. Reinigung und Benutzerwartung dürfen nicht von Kindern ohne Beaufsichtigung durchgeführt werden.
- Halten Sie Kinder jünger als acht Jahre vom Handstaubsauger und dem Netzteil fern.
- Lassen Sie Kinder nicht mit der Verpackungsfolie spielen.
- Kinder können sich beim Spielen darin verfangen und ersticken.



**WARNUNG!**

#### **EXPLOSIONS- UND VERÄTZUNGSGEFAHR!**

Bei unsachgemäßem Umgang mit Batterien und Akkus besteht Explosionsgefahr. Bei Kontakt mit ausgelaufener Batteriesäure können Sie sich Verätzungen zuziehen.

- Erhitzen Sie den Akku nicht und werfen Sie ihn nie ins offene Feuer.
- Vermeiden Sie den Kontakt von Batteriesäure mit Haut, Augen und Schleimhäuten. Spülen Sie bei Kontakt mit der Säure die betroffenen Stellen sofort mit reichlich klarem Wasser und suchen Sie ggf. einen Arzt auf.
- Verwenden Sie das beiliegenden Netzteil ausschließlich zum Laden des Handstaubsaugers.



**VORSICHT!****VERLETZUNGSGEFAHR!**

Bei unsachgemäßem Umgang mit dem Handstaubsauger können Sie sich oder andere Personen verletzen.

- Richten Sie den Handstaubsauger nicht auf Personen oder Tiere.
- Halten Sie Haare und lose Kleidungsstücke von den Öffnungen des Handstaubsaugers fern. Der Handstaubsauger saugt während des Betriebs Luft ein und kann Sie verletzen, wenn er Ihre Haare oder lose Kleidungsstücke ansaugt.
- Verwenden Sie den Handstaubsauger nicht auf Oberflächen, die mit Zement oder anderen extrem feinporigen oder beim Einatmen giftigen Stoffen bedeckt sind.

**HINWEIS!****BESCHÄDIGUNGSGEFAHR!**

Unsachgemäßer Umgang mit dem Handstaubsauger kann zu Beschädigungen des Handstaubsaugers führen.

- Benutzen Sie den Handstaubsauger nur, wenn alle Filter korrekt eingesetzt sind.
- Decken Sie die Lüftungsöffnungen des Handstaubsaugers während des Betriebs nicht ab.
- Halten Sie den Handstaubsauger und das Netzteil von heißen Oberflächen fern.
- Setzen Sie den Handstaubsauger niemals hoher Temperatur (Heizung etc.) oder Witterungseinflüssen (Regen etc.) aus.
- Füllen Sie niemals Flüssigkeit in das Gehäuse des Handstaubsaugers.
- Verwenden Sie den Handstaubsauger nicht mehr, wenn die Kunststoffbauteile Risse oder Sprünge aufweisen oder sich verformt haben. Ersetzen Sie beschädigte Bauteile nur durch passende Originalersatzteile.

## Vor dem ersten Gebrauch

### ! HINWEIS!

#### BESCHÄDIGUNGSGEFAHR!

Wenn Sie die Verpackung unvorsichtig mit einem scharfen Messer oder anderen spitzen Gegenständen öffnen, kann der Handstaubsauger beschädigt werden.

- Gehen Sie beim Öffnen vorsichtig vor.
- 1. Nehmen Sie den Handstaubsauger aus der Verpackung.
- 2. Prüfen Sie, ob die Lieferung vollständig ist (siehe **Abb. A, B und E**).
- 3. Kontrollieren Sie, ob der Handstaubsauger oder die Einzelteile Schäden aufweisen. Ist dies der Fall, benutzen Sie den Handstaubsauger nicht. Wenden Sie sich an die im Abschnitt Kundenservice angegebene Serviceadresse.

### Ladestation vorbereiten

1. Stecken Sie die Ladebasis **17** auf den Ladefuß **19** (siehe **Abb. B**).
2. Drehen Sie die zusammengesteckten Teile um und schrauben Sie den Ladefuß mit den drei Schrauben **18** fest.
3. Stellen Sie die Ladestation in die Nähe einer ordnungsgemäß installierten Steckdose.
4. Stecken Sie den Netzstecker **3** in das dafür vorgesehene Loch auf der Rückseite der Ladebasis.
5. Stecken Sie das Netzteil **2** in eine ordnungsgemäß installierte Steckdose.

### Handstaubsauger laden

1. Stellen Sie sicher, dass der Handstaubsauger ausgeschaltet ist.
2. Stecken Sie den Handstaubsauger in die Ladebasis **17**, sodass der Ladekontakt hergestellt wird **oder** stecken Sie den Netzstecker **3** in die Ladebuchse **1** am Griff **16** des Handstaubsaugers.
3. Die Ladeanzeige **15** blinkt blau während des Ladevorgangs.
4. Wenn der Akku vollständig geladen ist, hört die Ladeanzeige auf zu blinken.
  - Unterwegs können Sie das Gerät auch mit dem optionalen Kfz-Adapter aufladen. Verbinden Sie dazu den Kfz-Adapter mit der Ladebuchse am Griff des Handstaubsaugers und mit einem funktionsfähigen 12 V-Anschluss in Ihrem Auto, Wohnwagen o.ä.

### Handstaubsauger ein- und ausschalten

- Schalten Sie den Handstaubsauger ein, indem Sie auf den Ein-/Ausschalter **14** drücken. Der Handstaubsauger beginnt zu saugen und die Ladeanzeige **15** leuchtet dauerhaft blau.
- Schalten Sie den Handstaubsauger aus, indem Sie erneut auf den Ein-/Ausschalter drücken. Der Handstaubsauger hört auf zu saugen und die Ladeanzeige erlischt.

## Handstaubsauger benutzen



**WARNUNG!**

### EXPLOSIONSGEFAHR!

Flüssigkeiten können durch die Verwirbelung mit der Saugluft des Handstaubsaugers explosive Dämpfe oder Gemische bilden.

- Saugen Sie Flüssigkeiten nie mit dem Handstaubsauger auf.



**WARNUNG!**

### BRANDGEFAHR!

Wenn Sie mit dem Handstaubsauger glühende Asche, brennende Zigaretten o. Ä. aufsaugen, können die Filter in Brand geraten.

- Saugen Sie keine glühenden oder glimmenden Materialien oder Gegenstände auf.






**HINWEIS!**

### BESCHÄDIGUNGSGEFAHR!

Unsachgemäßer Umgang mit dem Handstaubsauger kann zu Beschädigungen des Handstaubsaugers führen.

- Saugen Sie keine scharfen Teilchen auf.
- Saugen Sie keine grobkörnigen Teilchen auf (z. B. Zement, Steine, Gips oder Holz).
- Stellen Sie sicher, dass die Filter korrekt eingesetzt und unbeschädigt sind, bevor Sie den Handstaubsauger einschalten.
- Decken Sie die Lüftungsöffnungen während des Betriebs nicht ab.
- Schalten Sie den Handstaubsauger sofort aus, wenn sie versehentlich Flüssigkeiten aufgesaugt haben.

1. Stecken Sie die Fugendüse  in die Saugöffnung  oder klappen Sie den Bürstenaufsatz  runter, wenn Sie Verschmutzungen vom Teppich aufsaugen möchten. Sie können den Handstaubsauger auch ohne die flexible Fugendüse oder Bürstenaufsatz benutzen.
2. Schalten Sie den Handstaubsauger ein (siehe Abschnitt „Handstaubsauger ein- und ausschalten“).

3. Saugen Sie Hausstaub, Krümel, Fussel o. Ä. auf.
4. Schalten Sie den Handstaubsauger aus (siehe Abschnitt „Handstaubsauger ein- und ausschalten“).
5. Entleeren Sie den Staub-Behälter **11** nach jeder Verwendung, um Verstopfungen zu vermeiden und die Funktionsfähigkeit des Handstaubsaugers zu gewährleisten (siehe Abschnitt „Staub-Behälter leeren“).

### Staub-Behälter leeren

1. Schalten Sie den Handstaubsauger aus.
2. Halten Sie den Handstaubsauger mit der Saugöffnung **3** nach unten über einen Abfallbehälter.
3. Drücken Sie die Entriegelungstaste **10** (siehe **Abb. D**).
4. Klappen Sie die Saugöffnung nach hinten und entleeren Sie den Staub-Behälter **11**.
5. Drehen Sie den Staub-Behälter im Uhrzeigersinn und entfernen Sie die Schmutzreste aus dem Staub-Behälter und vom Metallfilter **12**.
6. Setzen Sie den Staub-Behälter wieder auf den Handstaubsauger und drehen Sie ihn gegen den Uhrzeigersinn fest.
7. Klappen Sie die Saugöffnung wieder zu. Die Saugöffnung ist richtig eingerastet, wenn Sie ein Klicken hören.

### Metallfilter und Hepa-Filter entnehmen



**HINWEIS!**

### BESCHÄDIGUNGSGEFAHR!

Unsachgemäßer Umgang mit dem Handstaubsauger kann zu Beschädigungen des Handstaubsaugers führen.

- Reinigen Sie den Hepa-Filter regelmäßig, insbesondere nach dem Einsaugen von feinem Schmutz, wie zum Beispiel Mehl oder Kaffee.

1. Schalten Sie den Handstaubsauger aus.
2. Entfernen Sie den Staub-Behälter **11** (siehe Abschnitt „Staub-Behälter leeren“).
3. Entnehmen Sie den Metallfilter **12**, indem Sie ihn im Uhrzeigersinn drehen.
4. Entnehmen Sie den Hepa-Filter **13**, indem Sie ihn mit einem Finger aus dem Metallfilter herauschieben (siehe **Abb. E**).
5. Reinigen Sie die Filter (siehe Abschnitt „Reinigung“).
6. Stecken Sie den Hepa-Filter wieder in den Metallfilter.
7. Setzen Sie den Metallfilter wieder auf den Handstaubsauger und drehen Sie ihn gegen den Uhrzeigersinn fest.
8. Setzen Sie den Staub-Behälter wieder auf den Handstaubsauger.



Wechseln Sie den Hepa-Filter in einem Intervall von ca. 6 Monaten.

## Reinigung

### ! HINWEIS!

#### BESCHÄDIGUNGSGEFAHR!

Unsachgemäßer Umgang mit dem Handstaubsauger kann zu Beschädigungen des Handstaubsaugers führen.

- Tauchen Sie den Handstaubsauger zum Reinigen niemals in Wasser und verwenden Sie zur Reinigung keinen Dampfreiniger.
- Achten Sie darauf, dass keine Flüssigkeit in die Motoreinheit gelangt.
- Achten Sie darauf, dass alle Teile, insbesondere die Filter, vollständig getrocknet sind, bevor Sie den Handstaubsauger nach der Reinigung wieder zusammensetzen.
- Verwenden Sie keine aggressiven Reinigungsmittel, Bürsten mit Metall- oder Nylonborsten sowie keine scharfen oder metallischen Reinigungsgegenstände wie Messer, harte Spachtel und dergleichen. Diese können die Oberflächen beschädigen.

1. Schalten Sie den Handstaubsauger aus.
2. Halten Sie den Handstaubsauger mit der Saugöffnung **6** nach unten über einen Abfallbehälter.
3. Entnehmen Sie den Staub-Behälter **11**, indem Sie ihn im Uhrzeigersinn drehen.
4. Entleeren Sie den Staub-Behälter.
5. Wischen Sie den Staub-Behälter mit einem feuchten Tuch aus.
6. Lösen Sie den Metallfilter **12** vom Handstaubsauger, indem Sie ihn im Uhrzeigersinn drehen.
7. Entnehmen Sie den Hepa-Filter **13**.
8. Wischen Sie den Metallfilter mit einem feuchten Tuch ab oder reinigen Sie ihn ggf. unter fließendem Wasser.
9. Reinigen Sie den Hepa-Filter mit einer weichen Bürste oder klopfen Sie ihn aus.
10. Wischen Sie den Handstaubsauger von außen mit einem trockenen Tuch ab.
11. Lassen Sie alle Teile vollständig trocknen, bevor Sie den Handstaubsauger nach der Reinigung wieder zusammensetzen.
12. Setzen Sie den Hepa-Filter wieder in den Metallfilter.
13. Setzen Sie den Metallfilter wieder auf den Handstaubsauger und drehen Sie ihn gegen den Uhrzeigersinn hinein.
14. Setzen Sie den Staub-Behälter wieder auf den Handstaubsauger und drehen Sie ihn gegen den Uhrzeigersinn fest.



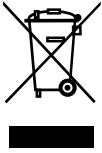
Reinigen Sie alle Teile des Handstaubsaugers regelmäßig, um ein Verstopfen zu vermeiden und die Funktionsfähigkeit des Handstaubsaugers zu gewährleisten.

## Fehlersuche

Problem	Mögliche Ursache	Problembeseitigung
Der Handstaubsauger zeigt keine Funktion.	Der Akku ist entladen.	Laden Sie den Akku des Handstaubsaugers auf (siehe Abschnitt „Handstaubsauger laden“).
Die Ladeanzeige <b>15</b> leuchtet nicht.	Das Netzteil <b>2</b> ist nicht korrekt mit der Steckdose oder dem Handstaubsauger verbunden.	Stellen Sie sicher, dass das Netzteil korrekt in die Steckdose und der Netzstecker <b>3</b> korrekt in die Ladebuchse <b>1</b> oder in die Ladebasis <b>17</b> eingesteckt ist.
Die Saugleistung ist schlecht.	Der Metallfilter <b>12</b> oder der Hepa-Filter <b>13</b> ist verstopft.	Reinigen Sie die Filter (siehe Abschnitt „Reinigung“).
	Der Akku ist entladen.	Laden Sie den Akku des Handstaubsaugers auf (siehe Abschnitt „Handstaubsauger laden“).
	Der Staub-Behälter <b>11</b> ist voll.	Entleeren Sie den Staub-Behälter (siehe Abschnitt „Staub-Behälter leeren“).
Aus den Lüftungsöffnungen tritt Staub aus.	Der Metallfilter oder der Hepa-Filter ist beschädigt.	Wenden Sie sich über die angegebene Serviceadresse an den Hersteller, um Ersatzfilter zu erhalten.
	Der Staub-Behälter ist voll.	Entleeren Sie den Staub-Behälter (siehe Abschnitt „Staub-Behälter leeren“).
	Der Metallfilter oder der Hepa-Filter ist nicht richtig eingesetzt.	Setzen Sie die Filter nach dem Reinigen wieder richtig auf den Handstaubsauger (siehe Abschnitt „Reinigung“).

## Entsorgung

(Anwendbar in der Europäischen Union und anderen europäischen Staaten mit Systemen zur getrennten Sammlung von Wertstoffen)



### Altgeräte dürfen nicht in den Hausmüll!

Sollte der Handstaubsauger einmal nicht mehr benutzt werden können, so ist jeder Verbraucher gesetzlich verpflichtet, Altgeräte getrennt vom Hausmüll, z. B. bei einer Sammelstelle seiner Gemeinde/seines Stadtteils, abzugeben. Damit wird gewährleistet, dass Altgeräte fachgerecht verwertet und negative Auswirkungen auf die Umwelt vermieden werden. Deswegen sind Elektrogeräte mit dem hier abgebildeten Symbol gekennzeichnet.




### Batterien und Akkus dürfen nicht in den Hausmüll!

Als Verbraucher sind Sie gesetzlich verpflichtet, alle Batterien und Akkus, egal ob sie Schadstoffe\* enthalten oder nicht, bei einer Sammelstelle in Ihrer Gemeinde/Ihrem Stadtteil oder im Handel abzugeben, damit sie einer umweltschonenden Entsorgung zugeführt werden können. Geben Sie den Handstaubsauger vollständig (mit der Batterie) und nur in entladenen Zustand an Ihrer Sammelstelle ab!

\*gekennzeichnet mit: Cd = Cadmium, Hg = Quecksilber, Pb = Blei

Tragen auch Sie mit der ordnungsgemäßen Entsorgung Ihres Gerätes zum Schutz der Umwelt und der Gesundheit Ihrer Mitmenschen bei. Materialrecycling hilft, den Verbrauch von Rohstoffen zu verringern. Weitere Informationen zu Entsorgung und Recycling dieses Gerätes erhalten Sie bei den kommunalen Entsorgungsbetrieben, dem Geschäft in dem Sie das Produkt gekauft haben oder beim Hersteller.

## Technische Daten

<b>Gerät</b>	
Modell	SP-001 A
Abmessungen	418 x 73 x 73 mm
Leistung	90 W
<b>Netzteil</b>	
Hersteller	Dong Guan City GangQi Electronic Co., Ltd. Privately Operated Industrial District, ShiYong, 532600 Heng Li Town, Dong Guan, Guangdong, CHINA
Modell	 GQ12-140080-AG
Eingangsspannung / -frequenz	100 – 240 V ~ / 50/60 Hz
Ausgangsspannung / -strom / -leistung	14 V / 0.8 A / 11.2 W
Durchschnittliche Effizienz im Betrieb	83,93 %
Effizienz bei geringer Last (10%)	76,55 %
Leistungsaufnahme bei Nulllast	0,089 W

## KUNDENSERVICE

Wenn Sie Fragen zu Ihrem Genius Produkt haben, besuchen Sie [www.genius.tv/kontaktformular](http://www.genius.tv/kontaktformular)

Alternativ können Sie sich auch telefonisch oder per Email an den Kundenservice wenden:

✉ [service@genius-germany.de](mailto:service@genius-germany.de)

☎ +49 (0) 6431 9 21 96 00

Oder besuchen Sie uns unter: [www.genius.tv](http://www.genius.tv)

## Content

Product components .....	16
General information .....	17
Read and retain the user manual! .....	17
Explanation of symbols .....	17
Safety .....	17
Proper use .....	17
Safety instructions .....	18
Prior to first use .....	22
Preparing the charging station .....	22
Charging the handheld vacuum cleaner .....	22
Switching the handheld vacuum cleaner on and off .....	22
Using the handheld vacuum cleaner .....	23
Emptying the dust container .....	24
Removing the metal filter and Hepa filter .....	24
Cleaning .....	25
Troubleshooting .....	26
Disposal .....	27
Technical Specifications .....	27

## Product components

- 1 Charging socket
- 2 Power supply
- 3 Power connector
- 4 Vehicle adapter (optional)
- 5 Flexible nozzle (optional)
- 6 Suction opening
- 7 Brush attachment
- 8 2-in-1 combi-brush (optional)
- 9 Nozzle
- 10 Release button
- 11 Dust container
- 12 Metal filter
- 13 Hepa filter
- 14 On/Off switch
- 15 Charge display
- 16 Handle
- 17 Charging base
- 18 Screws, 3x
- 19 Charging foot

In this user manual, all available device accessories are taken into account. The scope of delivery of the set you have purchased can be found on the packaging or separate insert. Parts not included in your set can of course be purchased separately.



## General information

### Read and retain the user manual!

This user manual belongs to the Invictus One (hereafter referred to only as “manual vacuum cleaner”). It includes valuable information regarding safety and use.

Carefully read the user manual, in particular the safety instructions, before using the manual vacuum cleaner. Failure to comply with this user manual may result in serious injuries or damage to the handheld vacuum cleaner.

The user manual is based on the standards and regulations valid in the European Union. You must also adhere to country-specific guidelines and laws if abroad. Retain the user manual for further use. If you pass the handheld vacuum cleaner on to third parties, you must have this user manual over with it.

## Explanation of symbols

The following symbols and signal words are used in this user manual, on the handheld vacuum cleaner or on the packaging.



**WARNING!**

This signal symbol/word refers to a hazard with moderate risk, which may result in death or serious injury if not avoided.



**CAUTION!**

This signal symbol/word refers to a hazard with low risk, which may result in minor or moderate injury if not avoided.



**NOTE!**

This signal word warns against potential damage.

## Safety

### Proper use

The handheld vacuum cleaner is designed exclusively for the suction of loose, dry dirt e.g. household dirt, lint, crumbs and dust. It is only intended for private use and is not suitable for commercial areas. Only use the handheld vacuum cleaner as described in this user manual. All other use is deemed improper use and may cause material damages or even personal injury. The handheld vacuum cleaner is not a toy. The manufacturer and distributor accept no liability for damages resulting from improper or incorrect use.

## Safety instructions

**WARNING!****RISK OF ELECTROCUTION!**

Improper electrical installation or excessive mains voltages can result in electric shock.

- Only switch the handheld vacuum cleaner on if the mains voltage of the plug socket matches the specification on the type plate of the power supply.
- Only connect the power supply to an easily accessible plug socket, in order that it can be quickly disconnected from the mains in case of a fault.
- Do not operate the handheld vacuum cleaner if it has visible damage or if the power supply is defective.
- Only use the power supply provided to charge the battery of the handheld vacuum cleaner.
- The handheld vacuum cleaner or battery may only be supplied with safety extra-low voltage (SELV) in accordance with the specifications on the type plate.
- The power cable of the power supply cannot be replaced. Dispose of the power supply if it is damaged and replace it with a power supply of the same type.
- Under no circumstances should you open the casing of the handheld vacuum cleaner. Instead, have repairs carried out by an expert. To this end you should use a specialist workshop. In the case of repairs performed independently, improper connection or incorrect operation, liability and warranty claims are excluded.
- In case of repairs, only parts that comply with the original device specifications may be used. This handheld vacuum cleaner contains electrical and mechanical parts that are essential in protecting against potential hazards.
- Do not immerse the handheld vacuum cleaner or the power supply in water or other liquids.
- Never touch the mains plug with wet hands.
- Never pull the power supply from the socket by the power cable, but rather always grip the plug itself.

- Never use the power cable as a carry handle.
- Keep the handheld vacuum cleaner and the power supply away from open fire and hot surfaces.
- Run the power cable in such a way that it does not present a tripping hazard.
- Do not kink the power cable and do not run it over sharp edges.
- Only use the handheld vacuum cleaner indoors. Never operate it in wet rooms or in the rain.
- Never store the handheld vacuum cleaner as such that it could fall into a bathtub or washbasin.
- Ensure that children cannot insert objects into the handheld vacuum cleaner.
- Do not leave the handheld vacuum cleaner unattended during use.
- If you are not using the handheld vacuum cleaner, if you are cleaning it or should a fault occur, switch the handheld vacuum cleaner immediately and remove the power plug from the socket.
- Do not use the handheld vacuum cleaner with wet hands, if you are standing on a wet floor or if the handheld vacuum cleaner itself is wet.
- Do not suck up liquids with the handheld vacuum cleaner.

**WARNING!**

**DANGER FOR CHILDREN AND PEOPLE WITH LIMITED PHYSICAL, SENSORY OR MENTAL CAPACITIES (FOR EXAMPLE PARTIALLY DISABLED PEOPLE, OLDER PEOPLE WITH LIMITED PHYSICAL AND MENTAL CAPACITIES) OR THOSE LACKING IN EXPERIENCE AND KNOWLEDGE (E.G. OLDER CHILDREN).**

- This handheld vacuum cleaner can be used by children of eight years and older, and by people with limited physical, sensory or mental capacities or lacking experience and knowledge provided they are supervised or have been briefed on the safe use of the handheld vacuum cleaner and have understood the resulting risks. Children must not play with the handheld vacuum cleaner. Cleaning and user maintenance must not be performed by children without supervision.

- Keep children younger than eight away from the handheld vacuum cleaner and the power supply.
- Do not allow children to play with the packaging film.
- Children could become entangled or suffocate when playing.



**WARNING!**

### **RISK OF EXPLOSION AND CHEMICAL BURNS!**

There is a risk of explosion if batteries and accumulators are not handled correctly. In case of contact with leaking battery acid, chemical burns may occur.

- Do not heat the battery and never throw it into an open fire.
- Avoid battery acid from coming into contact with the skin, eyes and mucous membranes. In case of contact with battery acid, rinse the affected areas immediately with plenty of clean water and if necessary consult a doctor.
- Use only the power supply provided to charge the handheld vacuum cleaner.

 **CAUTION!****RISK OF INJURY!**

In the event of the improper handling of the handheld vacuum cleaner, you may injure yourself or others.

- Do not point the handheld vacuum cleaner at people or animals.
- Keep hair or loose items of clothing away from the openings of the handheld vacuum cleaner. The handheld vacuum cleaner sucks in air during operation and may injure you if your hair or loose clothing were sucked in.
- Do not use the handheld vacuum cleaner on surfaces that are covered with cement or other fine substances, or substances that are toxic when inhaled.

 **NOTE!****RISK OF DAMAGE!**

The improper handling of the handheld vacuum cleaner may result in damage to the handheld vacuum cleaner itself.

- Only use the handheld vacuum cleaner when all filters are correctly inserted.
- Do not cover the air vents on the handheld vacuum cleaner during operation.
- Keep the handheld vacuum cleaner and the power supply away from hot surfaces.
- Never expose the handheld vacuum cleaner to high temperature (heating units etc.) or weather (rain etc.).
- Never pour liquid into the casing of the handheld vacuum cleaner.
- Cease use of the handheld vacuum cleaner if the plastic components have cracks or fissures or have deformed. Only replace damaged parts with suitable original replacement parts.

## Prior to first use



NOTE!

### RISK OF DAMAGE!

If you open the packaging with a sharp knife or other sharp object without due care, the handheld vacuum cleaner may become damaged.

- Proceed carefully when opening.
  1. Remove the handheld vacuum cleaner from the packaging.
  2. Check that the delivery is complete (see **Fig. A, B and E**).
  3. Check if the handheld vacuum cleaner or individual parts have damage. If this is indeed the case, do not use the handheld vacuum cleaner.

## Preparing the charging station

1. Insert the charging base **17** into the charging foot **19** (see **Fig. B**).
2. Turn the connected parts over and screw the charging foot tight using the three screws **18**.
3. Position the charging station close to a properly installed power socket.
4. Insert the mains connector **3** into the hole on the back of the charging base intended for this purpose.
5. Plug the power supply **2** into a properly installed power socket.

## Charging the handheld vacuum cleaner

1. Ensure that the handheld vacuum cleaner is switched off.
2. Plug the handheld vacuum cleaner into the charging base **17**, as such that the charging contact is established **or** plug the mains plug **3** into the charging socket **1** on the handle **16** of the handheld vacuum cleaner.
3. The charging display **15** flashes blue during charging.
4. Once the battery is fully charged, the charging display stops flashing.
  - When you are travelling, you can also charge the device using the optional vehicle adapter. To do this, plug the vehicle adapter into the charging socket on the handle of the handheld vacuum cleaner and connect to a suitable 12V supply in your car, caravan or equivalent.

## Switching the handheld vacuum cleaner on and off

- Switch the handheld vacuum cleaner on by pressing the On/Off switch **14**. The handheld vacuum cleaner commences suction and the charging display **15** lights up solid blue.
- Switch the handheld vacuum cleaner off by pressing the On/Off switch again. The handheld vacuum cleaner stops suction and the charging display switches off.

## Using the handheld vacuum cleaner



**WARNING!**

### RISK OF EXPLOSION!

When disturbed by the suction air of the handheld vacuum cleaner, liquids can form explosive steams or mixtures.

- Never suck up liquids with the handheld vacuum cleaner.



**WARNING!**

### FIRE HAZARD!

If you suck up glowing embers, burning cigarettes etc. with the handheld vacuum cleaner, the filters can catch fire.




- Do not suck up glowing or smouldering materials or objects.



**NOTE!**

### RISK OF DAMAGE!

- Improper handling of the handheld vacuum cleaner can cause damage to the vacuum cleaner itself.
- Do not suck up sharp objects.
- Do not suck up fine particles (e.g. cement, stones, plaster or wood).
- Ensure that the filters are correctly inserted and are not damaged before switching on the handheld vacuum cleaner.
- Do not cover over the air vents during operation.
- Switch the handheld vacuum cleaner off immediately if you have accidentally sucked up liquids.

1. Insert the nozzle  into the suction opening  or fold down the brush attachment , if you want to suck up dirt from the carpet. You can also use the handheld vacuum cleaner without the flexible nozzle or brush attachment.
2. Switch the handheld vacuum cleaner on (see "Switching the handheld vacuum cleaner on and off").
3. Suck up domestic dirt, crumbs, lint etc.
4. Switch off the handheld vacuum cleaner (see "Switching the handheld vacuum cleaner on and off").

5. Empty the dust container **11** after every use to avoid blockages and to guarantee the functional capacity of the handheld vacuum cleaner (see “Emptying the dust container”).

### Emptying the dust container

1. Switch the handheld vacuum cleaner off.
2. Hold the handheld vacuum cleaner over a waste bin with the suction opening **6** directed downwards.
3. Press the release button **10** (see **Fig. D**).
4. Fold the suction opening down and empty the dust container **11**.
5. Turn the dust container clockwise and remove any residual dirt from the dust container and the metal filter **12**.
6. Re-attach the dust container to the handheld vacuum cleaner and tighten by turning anti-clockwise.
7. Snap the suction opening shut again. The suction opening is correctly closed when you hear a click.

### Removing the metal filter and Hepa filter



**NOTE!**

### RISK OF DAMAGE!

Improper handling of the handheld vacuum cleaner can result in damage to the vacuum cleaner itself.

- Clean the Hepa filter regularly, especially after sucking up fine dirt, such as flour or coffee.

1. Switch the handheld vacuum cleaner off.
2. Remove the dust container **11** (see “Removing the dust container”).
3. Remove the metal filter **12**, by turning it clockwise.
4. Remove the Hepa filter **13**, by pushing it from the metal filter with your finger (see **Fig. E**).
5. Clean the filters (see “Cleaning”).
6. Insert the Hepa filter back into the metal filter.
7. Place the metal filter back onto the handheld vacuum cleaner and tighten by turning anti-clockwise.
8. Attach the dust container back onto the handheld vacuum cleaner.



Replace the Hepa filter at intervals of approx. 6 months.



## Cleaning



NOTE!

### RISK OF DAMAGE!

Improper handling of the handheld vacuum cleaner can result in damage to the vacuum cleaner itself.

- Never immerse the handheld vacuum cleaner in water to clean and do not clean with a steam cleaner.
- Ensure that no liquids get inside the cleaning unit.
- Ensure that all parts, especially the filters, are completely dry before reassembling the handheld vacuum cleaner after cleaning.
- Do not use aggressive cleaning agents, brushes with metal or nylon bristles or sharp or metallic cleaning tools such as knives, hard spatulas and the like. These may damage the surface.

1. Switch the handheld vacuum cleaner off.
2. Hold the handheld vacuum cleaner over a waste bin with the suction opening **5** directed downwards.
3. Remove the dust container **11** by turning it clockwise.
4. Empty the dust container.
5. Wipe the dust container with a damp cloth.
6. Remove the metal filter **12** from the handheld vacuum cleaner by turning it clockwise.
7. Remove the Hepa filter **13**.
8. Wipe the metal filter with a damp cloth or clean it under running water if necessary.
9. Clean the Hepa filter with a soft brush or tap it to knock out any dirt.
10. Wipe the outside of the handheld vacuum cleaner with a dry cloth.
11. Allow all parts to dry completely before you reassemble the handheld vacuum cleaner after cleaning.
12. Insert the Hepa filter back into the metal filter.
13. Place the metal filter back onto the handheld vacuum cleaner and tighten by turning anti-clockwise.
14. Re-attach the dust container to the handheld vacuum cleaner and tighten by turning anti-clockwise.



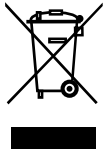
Clean all parts of the handheld vacuum cleaner regularly to avoid blockages and to guarantee the functional capacity of the handheld vacuum cleaner.

## Troubleshooting

Problem	Possible cause	Solution
The handheld vacuum cleaner is not showing any sign of function.	The battery is discharged.	Charge the battery of the handheld vacuum cleaner (see "Charging the handheld vacuum cleaner").
The charging display <b>15</b> is not lighting up.	The power supply <b>2</b> is not correctly connected to the plug socket or to the handheld vacuum cleaner.	Ensure that the power supply is correctly inserted into the plug socket <b>3</b> and that the power connector is correctly inserted into the charging socket <b>1</b> or charging base <b>17</b> .
The suction performance is poor.	The metal filter <b>12</b> or Hepa filter <b>13</b> is blocked.	Clean the filters (see "Cleaning").
	The battery is discharged.	Charge the battery of the handheld vacuum cleaner (see "Charging the handheld vacuum cleaner").
	The dust container <b>11</b> is full.	Empty the dust container (see "Emptying the dust container").
Dust is coming out of the air vents.	The metal filter or Hepa filter is damaged.	Contact your local retailer to order a replacement filter.
	The dust container is full.	Empty the dust container (see "Emptying the dust container").
	The metal filter or Hepa filter is not correctly inserted.	Re-attach the filters correctly to the handheld vacuum cleaner after cleaning (see "Cleaning").

## Disposal

(Applicable in the European Union and other European states with systems for the separate collection of waste and recyclables)



### Old devices must not be disposed of in the household waste!

If the handheld vacuum cleaner can no longer be used, then every consumer is obligated to dispose of old devices separately from the household waste, e.g. at a collection point within your municipality/district. This ensures that old devices are properly recycled and negative effects on the environment are avoided. For this reason, electrical devices are marked with the symbol shown here.



### Batteries and accumulators must not be disposed of in the household waste!


As consumers you are legally obliged to drop off all batteries and accumulators, regardless of whether or not they contain harmful substances\*, within your municipality/district or one made available within a store/business, in order that they can be disposed of in an environmentally-friendly manner.

Drop of the complete handheld vacuum cleaner at your collection point (with the battery) and only in discharged condition!

\*labelled: Cd = Cadmium, Hg = Mercury, Pb = Lead

By disposing of your device properly you are also contributing to the protection of the environment and the health of your fellow citizens. Material recycling helps to reduce the consumption of raw materials. Further information regarding the disposal and recycling of this device can be obtained from municipal waste management companies, the store in which you purchased the product or from the manufacturer.

## Technical specifications

<b>Main unit</b>	
Model	SP-001 A
Dimensions	418 x 73 x 73 mm
Power output	90 W
<b>Power supply</b>	
Manufacturer	Dong Guan City GangQi Electronic Co., Ltd. Privately Operated Industrial District, ShiYong, 532600 Heng Li Town, Dong Guan, Guangdong, CHINA
Model	 GQ12-140080-AG
Input voltage / AC frequency	100 - 240 V / 50/60 Hz
Output voltage / current / power	14 V / 0.8 A / 11.2 W
Average active efficiency	83,93 %
Efficiency at low load (10%)	76,55 %
No-load power consumption	0,089 W

## Customer service

If you have any questions about the device or spare parts/accessories, please contact your local retailer.

## Table des matières

Composants du produit .....	28
Généralités .....	29
Lire et conserver cette notice d'utilisation ! .....	29
Explication des symboles .....	29
Sécurité .....	29
Utilisation conforme à l'usage prévu .....	29
Consignes de sécurité .....	30
Avant la première utilisation .....	34
Préparer la station de charge .....	34
Mettre en charge l'aspirateur à main .....	34
Mettre en marche et éteindre l'aspirateur à main .....	34
Utiliser l'aspirateur à main .....	35
Vider le bac à poussière .....	36
Retirer le filtre en métal et le filtre Hepa .....	36
Nettoyage .....	37
Diagnostic des pannes .....	38
Élimination .....	39
Caractéristiques techniques .....	39

## Composants du produit

- 1 Prise de charge
- 2 Bloc d'alimentation
- 3 Fiche d'alimentation
- 4 Adaptateur pour voiture (en option)
- 5 Suceur plat flexible (en option)
- 6 Orifice d'aspiration
- 7 Brosse
- 8 Brosse combinée 2 en 1 (en option)
- 9 Suceur plat
- 10 Touche de déverrouillage
- 11 Bac à poussière
- 12 Filtre en métal
- 13 Filtre Hepa
- 14 Interrupteur marche/arrêt
- 15 Voyant de charge
- 16 Poignée
- 17 Base de charge
- 18 Vis, 3x
- 19 Socle de charge

Cette notice d'utilisation tient compte de tous les accessoires disponibles pour cet appareil. Vous trouverez le contenu du kit que vous venez d'acheter sur l'emballage ou dans la notice. Vous pourrez bien entendu acheter ultérieurement les accessoires non contenus dans le kit.

## Généralités

### Lire et conserver cette notice d'utilisation !

Cette notice d'utilisation fait partie intégrante du présent Invictus One (ci-après dénommé « aspirateur à main »).

Elle contient des informations importantes relatives à la sécurité et à son utilisation.

Lisez attentivement cette notice d'utilisation, en particulier les consignes de sécurité, avant d'utiliser l'aspirateur à main.

Le non-respect de cette notice d'utilisation peut entraîner des blessures graves ou endommager l'aspirateur à main.

Cette notice d'utilisation se base sur les normes et réglementations en vigueur dans l'Union européenne.

À l'étranger, respectez également les directives et les lois en vigueur spécifiques au pays.

Conservez cette notice d'utilisation pour toute consultation ultérieure.

Si vous cédez l'aspirateur à main à un tiers, assurez-vous impérativement de joindre cette notice d'utilisation.

## Explication des symboles

Les symboles et les mots d'avertissement suivants sont utilisés dans cette notice d'utilisation, sur l'aspirateur à main ou sur l'emballage.



**AVERTISSEMENT !**

Ce symbole/mot d'avertissement indique un danger présentant un degré de risque moyen qui, s'il n'est pas évité, peut entraîner la mort ou des blessures graves.



**ATTENTION !**

Ce symbole/mot d'avertissement indique un danger présentant un faible degré de risque qui, s'il n'est pas évité, peut entraîner des blessures faibles ou mo-dérées.



**AVIS !**

Ce mot d'avertissement met en garde contre les éventuels dommages matériels.

## Sécurité

Utilisation conforme à l'usage prévu

Cet aspirateur à main est exclusivement conçu pour aspirer les saletés sèches et non adhérentes, telles que la poussière domestique, les peluches et les miettes. Il est exclusivement destiné à un usage privé et ne convient pas pour une utilisation professionnelle. Utilisez l'aspirateur à main uniquement comme décrit dans cette notice d'utilisation. Toute autre utilisation est considérée comme non conforme et peut entraîner des dommages matériels ou même des blessures corporelles. L'aspirateur à main n'est pas un jouet pour enfant. Le fabricant ou le revendeur décline toute responsabilité pour les dommages résultant d'une utilisation non conforme ou incorrecte.

## Consignes de sécurité



### AVERTISSEMENT !

#### RISQUE D'ÉLECTROCUTION !

Une installation électrique défectueuse ou une tension de secteur excessive peuvent provoquer des décharges électriques.

- Ne branchez l'aspirateur à main que si la tension de secteur de la prise de courant correspond à celle indiquée sur la plaque signalétique du bloc d'alimentation.
- Ne branchez le bloc d'alimentation que sur une prise de courant facilement accessible afin de pouvoir le débrancher rapidement du secteur en cas de dysfonctionnement.
- N'utilisez pas l'aspirateur à main s'il présente des dommages visibles ou si le bloc d'alimentation est défectueux.
- Utilisez exclusivement le bloc d'alimentation fourni pour charger la batterie de l'aspirateur à main.
- L'aspirateur à main ou la batterie ne doivent être alimentés qu'avec une très basse tension de sécurité (TBTS) comme indiqué sur la plaque signalétique.
- Le câble d'alimentation du bloc d'alimentation ne peut pas être remplacé. Éliminez le bloc d'alimentation s'il est endommagé et remplacez-le par un bloc d'alimentation du même type.
- N'ouvrez en aucun cas le boîtier de l'aspirateur à main, mais confiez la réparation à un personnel qualifié. Pour cela, adressez-vous à un atelier spécialisé. La responsabilité et la garantie sont exclues en cas de réparations

effectuées de manière indépendante, de branchement non conforme ou de mauvaise utilisation.

- Seules les pièces qui correspondent aux données d'origine de l'appareil peuvent être utilisées pour les réparations. Cet aspirateur à main contient des pièces électriques et mécaniques indispensables à la protection contre les sources de danger.
- N'immergez pas l'aspirateur à main ou le bloc d'alimentation dans l'eau ou d'autres liquides.
- Ne touchez jamais la fiche d'alimentation avec les mains mouillées.
- Ne débranchez jamais le bloc d'alimentation de la prise de courant en tirant sur le câble d'alimentation, mais toujours en tenant la fiche d'alimentation.
- N'utilisez jamais le câble d'alimentation comme poignée de transport.
- Tenez l'aspirateur à main et le bloc d'alimentation éloignés des flammes et des surfaces chaudes.
- Déployez le câble d'alimentation de manière à éviter tout risque de trébuchement.
- Ne pliez pas le câble d'alimentation et ne le posez pas sur des arêtes vives.
- Utilisez l'aspirateur à main uniquement à l'intérieur. Ne l'utilisez jamais dans des pièces humides ou sous la pluie.
- Ne rangez jamais l'aspirateur à main de sorte qu'il puisse tomber dans une baignoire ou un évier.
- Veillez à ce que les enfants ne mettent aucun objet dans l'aspirateur à main.
- Ne laissez pas l'aspirateur à main sans surveillance lorsqu'il fonctionne.
- Si vous n'utilisez pas l'aspirateur à main, nettoyez-le, ou en cas de panne, éteignez toujours l'aspirateur à main et débranchez la fiche d'alimentation de la prise de courant.
- N'utilisez pas l'aspirateur à main avec les mains humides si vous êtes sur un sol humide ou si l'aspirateur à main est humide.
- N'aspirez pas de liquides avec l'aspirateur à main.

**AVERTISSEMENT !**

**DANGERS POUR LES ENFANTS ET LES PERSONNES AYANT DES CAPACITÉS PHYSIQUES, SENSORIELLES OU MENTALES RÉDUITES (PAR EX. LES PERSONNES AVEC UN HANDICAP PARTIEL, LES PERSONNES ÂGÉES AUX CAPACITÉS PHYSIQUES ET MENTALES RÉDUITES) OU AYANT UN MANQUE D'EXPÉRIENCE ET DE CONNAISSANCES (PAR EX. LES ENFANTS D'UN CERTAIN ÂGE).**

- Les enfants âgés de plus de huit ans et les personnes ayant des capacités physiques, sensorielles ou mentales réduites ou disposant de peu d'expérience et de connaissances ne peuvent utiliser cet aspirateur à main que s'ils sont surveillés ou que s'ils ont été initiés à l'utilisation sécurisée de l'aspirateur à main et qu'ils ont compris les dangers en résultant. Les enfants ne doivent pas jouer avec l'aspirateur à main. Les enfants ne doivent pas effectuer le nettoyage et l'entretien sans surveillance.
- Tenez les enfants de moins de huit ans éloignés de l'aspirateur à main et de son bloc d'alimentation.
- Ne laissez pas les enfants jouer avec le plastique d'emballage.
- Les enfants risquent de se coincer dedans et de s'étouffer en jouant.

**AVERTISSEMENT !**

**RISQUE D'EXPLOSION ET DE BRÛLURE !**

En cas de manipulation non conforme des piles et accumulateurs, il existe un risque d'explosion.

Tout contact avec de l'acide de batterie qui fuit peut causer des brûlures.

- Ne chauffez pas la batterie et ne la jetez pas dans les flammes.
- Évitez tout contact de l'acide de batterie avec la peau, les yeux et les muqueuses. En cas de contact avec de l'acide, rincez immédiatement et abondamment les zones concernées à l'eau claire et consultez un médecin si nécessaire.
- Utilisez exclusivement le bloc d'alimentation fourni pour charger l'aspirateur à main.



 **ATTENTION !****RISQUE DE BLESSURE !**

Une manipulation non conforme de l'aspirateur à main risque de vous blesser ou de blesser d'autres personnes.

- Ne dirigez pas l'aspirateur à main vers des personnes ou des animaux.
- Tenez les cheveux et les vêtements amples éloignés des orifices de l'aspirateur à main. L'aspirateur à main aspire l'air pendant son fonctionnement et peut vous blesser s'il aspire vos cheveux ou vos vêtements amples.
- N'utilisez pas l'aspirateur à main sur des surfaces recouvertes de ciment ou d'autres substances à pores extrêmement fins ou toxiques lorsqu'elles sont inhalées.

 **AVIS !****RISQUE D'ENDOMMAGEMENT !**

Une manipulation non conforme de l'aspirateur à main peut endommager l'aspirateur à main.

- N'utilisez l'aspirateur à main que lorsque tous les filtres sont correctement installés.
- Ne couvrez pas les orifices de ventilation de l'aspirateur à main pendant son utilisation.
- Tenez l'aspirateur à main et le bloc d'alimentation éloignés des surfaces chaudes.
- N'exposez jamais l'aspirateur à main à des températures élevées (chauffage, etc.) ou à des conditions climatiques extrêmes (pluie, etc.).
- Ne versez jamais de liquide dans le boîtier de l'aspirateur à main.
- N'utilisez plus l'aspirateur à main si les pièces en plastique présentent des fissures ou des craquelures ou si elles sont déformées. Remplacez les pièces endommagées uniquement par des pièces de rechange d'origine appropriées.

## Avant la première utilisation

### ! AVIS !

#### RISQUE D'ENDOMMAGEMENT !

Si vous ouvrez l'emballage sans précaution avec un couteau aiguisé ou tout autre objet pointu, l'aspirateur à main risque d'être endommagé.

- Faites attention lors de l'ouverture.
- 1. Sortez l'aspirateur à main de l'emballage.
- 2. Vérifiez que la livraison est complète (voir **fig. A, B et E**).
- 3. Vérifiez si l'aspirateur à main ou les pièces détachées sont endommagés. Si c'est le cas, n'utilisez pas l'aspirateur à main.

### Préparer la station de charge

1. Placez la base de charge **17** sur le socle de charge **19** (voir **fig. B**)
2. Retournez les pièces assemblées et vissez le socle de charge avec les trois vis fournies **18**.
3. Placez la station de charge à proximité d'une prise de courant correctement installée.
4. Insérez la fiche d'alimentation **3** dans l'orifice prévu à l'arrière de la base de charge.
5. Branchez le bloc d'alimentation **2** sur une prise de courant correctement installée.

### Mettre en charge l'aspirateur à main

1. Assurez-vous que l'aspirateur à main est éteint.
2. Insérez l'aspirateur à main dans la base de charge **17** de sorte que le contact de charge soit établi **ou** insérez la fiche d'alimentation **3** dans la prise de charge **1** sur la poignée **16** de l'aspirateur à main.
3. Le voyant de charge **15** clignote en bleu durant le processus de charge.
4. Lorsque la batterie est complètement chargée, le voyant de charge cesse de clignoter.
  - Vous pouvez également recharger votre appareil durant vos déplacements grâce à l'adaptateur pour voiture disponible en option. Pour ce faire, connectez l'adaptateur pour voiture à la prise de charge sur la poignée de l'aspirateur à main et à une prise 12 V en état de marche dans votre voiture, caravane ou autre.

### Mettre en marche et éteindre l'aspirateur à main

- Mettez en marche l'aspirateur à main en appuyant sur l'interrupteur marche/arrêt **14**. L'aspirateur à main se met à aspirer et le voyant de charge **15** s'allume en bleu de façon permanente.
- Éteignez l'aspirateur à main en appuyant de nouveau sur l'interrupteur marche/arrêt. L'aspirateur à main cesse d'aspirer et le voyant de charge s'éteint.

## Utiliser l'aspirateur à main



**AVERTISSEMENT !**

### RISQUE D'EXPLOSION !

Les liquides peuvent générer des vapeurs ou des mélanges explosifs en tourbillonnant avec l'air aspiré par l'aspirateur à main.

- N'aspirez jamais de liquides avec l'aspirateur à main.



**AVERTISSEMENT !**

### RISQUE D'INCENDIE !

Si vous aspirez des cendres incandescentes, des cigarettes allumées ou autres avec l'aspirateur à main, les filtres peuvent prendre feu.

- N'aspirez aucun matériau ou objet incandescent ou brûlant.







**AVIS !**

### RISQUE D'ENDOMMAGEMENT !

Une manipulation non conforme de l'aspirateur à main peut endommager l'aspirateur à main.

- N'aspirez pas de particules tranchantes.
- N'aspirez pas de matériaux granuleux (par ex. ciment, cailloux, plâtre ou bois).
- Assurez-vous que les filtres sont correctement installés et qu'ils ne sont pas endommagés avant de mettre en marche l'aspirateur à main.
- Ne couvrez pas les orifices de ventilation pendant son utilisation.
- Éteignez immédiatement l'aspirateur à main si vous avez aspiré accidentellement des liquides.

1. Insérez le suceur plat  dans l'orifice d'aspiration  ou rabattez la brosse  si vous souhaitez aspirer la saleté d'un tapis. Vous pouvez également utiliser l'aspirateur à main sans le suceur plat flexible ou la brosse.
2. Mettez en marche l'aspirateur à main (voir section « Mettre en marche et éteindre l'aspirateur à main »).
3. Aspirez la poussière domestique, les miettes, les peluches ou autres.
4. Éteignez l'aspirateur à main (voir section « Mettre en marche et éteindre l'aspirateur à main »).
5. Videz le bac à poussière  après chaque utilisation afin d'éviter tout bourrage et de garantir le bon fonctionnement de l'aspirateur à main (voir section « Vider le bac à poussière »).

## Vider le bac à poussière

1. Éteignez l'aspirateur à main.
2. Tenez l'aspirateur à main avec l'orifice d'aspiration **5** vers le bas au-dessus d'une poubelle.
3. Appuyez sur la touche de verrouillage **10** (voir **fig. D**).
4. Ouvrez l'orifice d'aspiration vers l'arrière et videz le bac à poussière **11**.
5. Tournez le bac à poussière dans le sens des aiguilles d'une montre et enlevez la saleté du bac à poussière et du filtre en métal et du filtre en métal **12**.
6. Remplacez le bac à poussière sur l'aspirateur à main et tournez-le dans le sens contraire des aiguilles d'une montre.
7. Refermez l'orifice d'aspiration. L'orifice d'aspiration est correctement enclenché lorsque vous entendez un déclic.

## Retirer le filtre en métal et le filtre Hepa



AVIS !

### RISQUE D'ENDOMMAGEMENT !

Une manipulation non conforme de l'aspirateur à main peut endommager l'aspirateur à main.

- Nettoyez régulièrement le filtre Hepa, surtout après avoir aspiré de la saleté fine comme de la farine ou du café.

1. Éteignez l'aspirateur à main.
2. Retirez le bac à poussière **11** (voir section « Vider le bac à poussière »).
3. Démontez le filtre en métal **12** en le tournant dans le sens des aiguilles d'une montre.
4. Démontez le filtre Hepa **13** en le poussant à l'aide d'un doigt hors du filtre en métal (voir **fig. E**).
5. Nettoyez les filtres (voir section « Nettoyage »).
6. Remplacez le filtre Hepa dans le filtre en métal.
7. Remplacez le filtre en métal sur l'aspirateur à main et tournez-le dans le sens contraire des aiguilles d'une montre.
8. Remplacez le bac à poussière sur l'aspirateur à main.



Remplacez le filtre Hepa tous les 6 mois environ.

## Nettoyage



AVIS !

### RISQUE D'ENDOMMAGEMENT !

Une manipulation non conforme de l'aspirateur à main peut endommager l'aspirateur à main.

- N'immergez jamais l'aspirateur à main dans l'eau pour le nettoyer et n'utilisez pas de nettoyeur à vapeur pour le nettoyer.
- Veillez à ce qu'aucun liquide ne pénètre dans l'unité moteur.
- Assurez-vous que toutes les pièces, en particulier les filtres, sont complètement sèches avant de remonter l'aspirateur à main après le nettoyage.
- N'utilisez pas de produit de nettoyage agressif, de brosses à poils métalliques ou en nylon ou d'objets de nettoyage coupants ou métalliques tels que des couteaux, des spatules rigides ou autres. Cela pourrait endommager les surfaces.

1. Éteignez l'aspirateur à main.
2. Tenez l'aspirateur à main avec l'orifice d'aspiration **5** vers le bas au-dessus d'une poubelle.
3. Démontez le bac à poussière **11** en le tournant dans le sens des aiguilles d'une montre.
4. Videz le bac à poussière.
5. Essuyez le bac à poussière avec un chiffon humide.
6. Enlevez le filtre en métal **12** de l'aspirateur à main en le tournant dans le sens des aiguilles d'une montre.
7. Démontez le filtre Hepa **13**.
8. Essuyez le filtre en métal avec un chiffon humide ou nettoyez-le à l'eau courante si nécessaire.
9. Nettoyez le filtre Hepa avec une brosse douce ou tapotez-le.
10. Essuyez l'extérieur de l'aspirateur à main avec un chiffon sec.
11. Laissez sécher complètement toutes les pièces avant de remonter l'aspirateur à main après le nettoyage.
12. Remplacez le filtre Hepa dans le filtre en métal.
13. Remplacez le filtre en métal sur l'aspirateur à main et tournez-le dans le sens contraire des aiguilles d'une montre.
14. Remplacez le bac à poussière sur l'aspirateur à main et tournez-le dans le sens contraire des aiguilles d'une montre.



Nettoyez régulièrement toutes les pièces de l'aspirateur à main pour éviter les bourrages et garantir le bon fonctionnement de l'aspirateur à main.

## Diagnostic des pannes

Problème	Cause possible	Résolution du problème
L'aspirateur à main ne fonctionne pas.	La batterie est déchargée.	Chargez la batterie de l'aspirateur à main (voir section « Mettre en charge l'aspirateur à main »).
Le voyant de charge <b>15</b> ne s'allume pas.	Le bloc d'alimentation <b>2</b> n'est pas correctement connecté à la prise de courant ou à l'aspirateur à main.	Assurez-vous que le bloc d'alimentation est correctement inséré dans la prise de courant et que la fiche d'alimentation <b>3</b> est correctement insérée dans la prise de charge <b>1</b> ou dans la base de charge <b>17</b> .
La puissance d'aspiration est mauvaise.	Le filtre en métal <b>12</b> ou le filtre Hepa <b>13</b> est obstrué.	Nettoyez les filtres (voir section « Nettoyage »).
	La batterie est déchargée.	Chargez la batterie de l'aspirateur à main (voir section « Mettre en charge l'aspirateur à main »).
	Le bac à poussière <b>11</b> est plein.	Videz le bac à poussière (voir section « Vider le bac à poussière »).
De la poussière sort des orifices de ventilation.	Le filtre en métal ou le filtre Hepa est endommagé.	Contactez votre revendeur local pour obtenir des filtres de rechange.
	Le bac à poussière est plein.	Videz le bac à poussière (voir section « Vider le bac à poussière »).
	Le filtre en métal ou le filtre Hepa n'est pas correctement installé.	Remplacez correctement les filtres sur l'aspirateur à main après le nettoyage (voir section « Nettoyage »).

## Élimination

(Applicable dans l'Union européenne et dans d'autres États européens disposant de systèmes de collecte sélective des matières recyclables)



### Les déchets d'équipements ne doivent pas être jetés avec les ordures ménagères !

Si l'aspirateur à main ne peut plus être utilisé, chaque consommateur est légalement tenu d'éliminer les déchets d'équipements séparément des déchets ménagers, par ex. dans un point de collecte de sa commune ou de son quartier. Il est ainsi garanti que les déchets d'équipements sont recyclés de manière appropriée, sans effets négatifs sur l'environnement. C'est pourquoi les appareils électriques sont marqués du symbole représenté ici.




### Les piles et les batteries ne doivent pas être jetées avec les ordures ménagères !

En tant que consommateur, vous êtes légalement tenu de déposer toutes les piles et batteries, qu'elles contiennent ou non des polluants\*, dans un point de collecte de votre commune ou dans le commerce, afin qu'elles puissent être éliminées dans le respect de l'environnement. Déposez l'aspirateur à main complet (avec la batterie) et impérativement déchargé dans votre point de collecte !

\*désignés par : Cd = Cadmium, Hg = Mercure, Pb = Plomb

En éliminant correctement votre appareil, vous contribuez également à la protection de l'environnement et de la santé de vos semblables. Le recyclage des matériaux permet de réduire la consommation de matières premières. Pour de plus amples informations sur l'élimination et le recyclage de cet appareil, contactez le service local de gestion des déchets, le magasin où vous avez acheté le produit ou le fabricant.

## Caractéristiques techniques

<b>L'appareil</b>		
Modèle	SP-001 A	
Dimensions	418 x 73 x 73 mm	
Puissance	90 W	
Fabricant	Dong Guan City GangQi Electronic Co., Ltd. Privately Operated Industrial District, ShiYong, 532600 Heng Li Town, Dong Guan, Guangdong, CHINA	
Modèle de l'adaptateur	 GQ12-140080-AG	
Tension d'entrée	100 à 240	V
Fréquence du courant alternatif d'entrée	50 ou 60	Hz
Tension de sortie	14	V (cc)
Courant de sortie	0.8	A
Puissance de sortie	11.2	W
Rendement moyen en mode actif	83.93	%
Rendement à faible charge (10%)	76.55	%
Consommation électrique hors charge	0.089	W

### Service après-vente :

Si vous avez des questions sur l'appareil et les pièces de rechange / accessoires, veuillez contacter votre revendeur local.

Importé et distribué en France par : BEST OF TV s.a.s. 28 chemin de Gérocourt F-95650 Boissy l'Aillierie sav@bestoftv.fr

## Inhoud

Productonderdelen .....	40
Algemeen .....	41
Gebruiksaanwijzing lezen en bewaren!.....	41
Symboolverklaring.....	41
Veiligheid.....	41
Beoogd gebruik .....	41
Veiligheidsvoorschriften .....	42
Vóór het eerste gebruik .....	46
Laadstation voorbereiden .....	46
Handstofzuiger opladen .....	46
Handstofzuiger aan- en uitschakelen .....	46
Handstofzuiger gebruiken .....	47
Stofhouder legen .....	48
Metalen filter en HEPA-filter verwijderen .....	48
Reiniging .....	49
Probleemoplossing .....	50
Verwijdering .....	51
Technische gegevens .....	51

## Productonderdelen

- 1 Laadbus
- 2 Voeding
- 3 Stekker
- 4 Auto-adapter (optioneel)
- 5 Flexibele spleetmondstuk (optioneel)
- 6 Zuigopening
- 7 Borstelopzetstuk
- 8 2 in 1 combi-borstel (optioneel)
- 9 Spleetmondstuk
- 10 Ontgrendelingsknop
- 11 Stofhouder
- 12 Metalen filter
- 13 HEPA-filter
- 14 Aan-/uitschakelaar
- 15 Laadindicator
- 16 Handgreep
- 17 Laadbasis
- 18 Schroef, 3x
- 19 Laadvoet

In deze gebruiksaanwijzing staan alle verkrijgbare accessoires van het apparaat. De kit-inhoud van de door u gekochte set kunt u vinden op de verpakking of de apart bijgevoegde gebruiksaanwijzing. De onderdelen die niet in deze set zitten kunt u natuurlijk alsnog kopen.



## Algemeen

### Gebruiksaanwijzing lezen en bewaren!

Deze gebruiksaanwijzing hoort bij deze Invictus One (hieronder alleen 'handstofzuiger' genoemd). Ze bevat belangrijke informatie over de veiligheid en het gebruik. Lees vóórdat u de handstofzuiger gaat gebruiken de gebruiksaanwijzing zorgvuldig door, vooral de veiligheidsvoorschriften. Het niet naleven van deze gebruiksaanwijzing kan leiden tot ernstig letsel of de handstofzuiger beschadigen. De gebruiksaanwijzing is gebaseerd op de in de Europese Unie geldende normen en regels. Let in het buitenland op de landspecifieke richtlijnen en wetten. Bewaar deze gebruiksaanwijzing voor een volgend gebruik. Wanneer u de handstofzuiger aan derden geeft, geef dan absoluut ook deze gebruiksaanwijzing mee.

### Symboolverklaring

De volgende symbolen en signaalwoorden worden gebruikt in deze gebruiksaanwijzing, op de handstofzuiger of op de verpakking.



**WAARSCHUWING!**

Dit signaalsymbool-/woord geeft een gevaar aan met een gemiddeld risico, dat, wanneer dit gevaar niet wordt vermeden, kan leiden tot de dood of ernstig letsel.



**VOORZICHTIG!**

Dit signaalsymbool-/woord geeft een gevaar aan met een laag risico, dat, wanneer dit gevaar niet wordt vermeden, kan leiden tot een gering of matig letsel.



**TIP!**

Dit signaalwoord waarschuwt tegen mogelijke materiële schade.

## Veiligheid

### Beoogd gebruik

De handstofzuiger is uitsluitend ontworpen voor het opzuigen van los, droog vuil zoals bijv. huisstof, pluïsjes, kruïmels en stof. Hij is uitsluitend bedoeld voor privégebruik en niet voor industrieel gebruik. De handstofzuiger alleen gebruiken zoals in deze gebruiksaanwijzing staat beschreven. Elk ander gebruik geldt als niet beoogd gebruik en kan leiden tot materiele schade en zelfs tot persoonlijk schade.

De handstofzuiger is geen kinderspeelgoed.

De fabrikant of handelaar is niet aansprakelijk voor schade, die door niet beoogd gebruik of verkeerd gebruik is ontstaan.

### Veiligheidsvoorschriften



## WAARSCHUWING!

### GEVAAR VOOR ELEKTRISCHE SCHOK!

Onjuiste elektrische installatie of een te hoge netspanning kunnen elektrische schokken veroorzaken.

- Sluit de handstofzuiger alleen aan wanneer de netspanning van het stopcontact overeenkomt met de gegevens op het typeplaatje van de adapter.
- Sluit de adapter alleen aan op een goed toegankelijk stopcontact, zodat u in geval van een storing, het apparaat snel van het elektriciteitsnet kunt losmaken.
- De handstofzuiger niet gebruiken indien deze is beschadigd of wanneer de adapter defect is.
- Gebruik voor het opladen van de accu van de handstofzuiger uitsluitend de meegeleverde adapter.
- De handstofzuiger en de accu mogen alleen op een zeer lage veiligheidsspanning (ZLVS) volgens de gegevens op het typeplaatje worden aangesloten.
- De stroomkabel van de adapter kan niet worden vervangen. Verwijder de adapter wanneer deze is beschadigd en vervang hem door een adapter van hetzelfde type.
- Open nooit de behuizing van de handstofzuiger, maar laat de reparatie uitvoeren door een vakman. Neem daarvoor contact op met een gespecialiseerd bedrijf. Bij reparaties die u zelf hebt uitgevoerd, een niet juiste aansluiting of een onjuist gebruik, komen aansprakelijkheids- en garantievoorwaarden te vervallen.
- Bij reparaties mogen alleen onderdelen worden gebruikt die overeenkomen met de originele gegevens van het apparaat. In deze handstofzuiger bevinden

zich elektrische en mechanische onderdelen, die absoluut moeten worden beschermd tegen bronnen van gevaar.

- De handstofzuiger en de adapter nooit in water of andere vloeistoffen onderdompelen.
- Pak de stekker nooit met vochtige handen vast.
- Trek de adapter nooit via de stroomkabel uit het stopcontact, maar pak deze altijd vast bij de stekker.
- Gebruik de stroomkabel nooit als handgreep.
- Houd de handstofzuiger en de adapter uit de buurt van open vuur en hete oppervlakken.
- Leg de stroomkabel zo neer dat niemand er over kan struikelen.
- De stroomkabel niet knikken en niet over scherpe randen leggen.
- De handstofzuiger alleen binnenshuis gebruiken. Nooit in vochtige ruimtes of in de regen gebruiken.
- De handstofzuiger zo opbergen, dat deze nooit in bad of in een wastafel kan vallen.
- Let erop dat kinderen geen kleine voorwerpen in de handstofzuiger stoppen.
- Laat de handstofzuiger niet zonder toezicht tijdens het gebruik.
- Wanneer u de handstofzuiger niet gebruikt, tijdens het schoonmaken of wanneer een storing optreedt, altijd de handstofzuiger uitschakelen en de de stekker uit het stopcontact halen.
- De handstofzuiger niet gebruiken met natte handen of wanneer u op een natte ondergrond staat of wanneer de handstofzuiger nat is.
- Geen vloeistof opzuigen met de handstofzuiger.



### WAARSCHUWING!

RISICO'S VOOR KINDEREN EN PERSONEN MET VERMINDERDE FYSISCHE, SENSORISCHE OF MENTALE VAARDIGHEDEN (BIJVOORBEELD DEELS GEHANDICAPTEN, OUDERE PERSONEN MET EEN FYSISCHE EN MENTALE BEPERKING) OF DIE WEINIG ERVARING EN KENNIS HEBBEN (BIJVOORBEELD OUDERE KINDEREN).

- Deze handstofzuiger kan worden gebruikt door kinderen vanaf acht jaar en door personen met verminderde fysieke, sensorische of mentale vaardigheden of die weinig ervaring of kennis hebben, wanneer ze worden begeleid, of wanneer ze instructies krijgen voor een veilige gebruik van de handstofzuiger en de daaruit volgende gevaren hebben begrepen. Kinderen mogen niet spelen met de handstofzuiger. Reiniging Zonder toezicht mogen kinderen geen gebruikersonderhoud uitvoeren.
- Houd kinderen jonger dan acht jaar uit de buurt van de handstofzuiger en de adapter.
- Laat kinderen niet met de verpakkingfolie spelen.
- Kinderen kunnen bij het spelen daarin verstrikt raken en stikken.



### WAARSCHUWING!

#### EXPLOSIE- EN CORROSIEGEVAAR!

Bij ondeskundig gebruik van batterijen en accu's bestaat explosiegevaar.

Bij contact met geëkt batterijzuur kunnen chemische brandwonden ontstaan.

- De accu niet verhitten en deze nooit in open vuur gooien.
- Vermijd contact van batterijzuur met huid, ogen en slijmvliezen. Na contact met het zuur de aangetaste plekken onmiddellijk spoelen met veel water en indien nodig contact opnemen met een arts.
- Gebruik de meegeleverde adapter alleen voor het opladen van de handstofzuiger.

**VOORZICHTIG!****LETSELGEVAAR!**

Bij ondeskundig gebruik van de handstofzuiger kunt u zichzelf of andere personen verwonden.

- Richt de handstofzuiger niet op personen of dieren.
- Houd haren en losse kledingstukken uit de buurt van de openingen van de handstofzuiger. Tijdens gebruik zuigt de handstofzuiger lucht naar binnen en kan u zich verwonden wanneer uw haren of losse kledingstukken naar binnen worden gezogen.
- De handstofzuiger niet gebruiken voor oppervlakken die zijn bedekt met cement of ander zeer fijnporig materiaal of stoffen die giftig zijn bij het inademen.

**TIP!****BESCHADIGINGSGEVAAR!**

Ondeskundig gebruik van de handstofzuiger kan de handstofzuiger beschadigen.

- Gebruik de handstofzuiger alleen wanneer alle filters correct zijn geplaatst.
- De ventilatieopeningen van de handstofzuiger niet afdekken tijdens het gebruik.
- Houd de handstofzuiger en de adapter uit de buurt van hete oppervlakken.
- Stel de handstofzuiger nooit bloot aan hoge temperaturen (verwarming enz.) of weersinvloeden (regen etc.).
- Giet nooit vloeistof in de behuizing van de handstofzuiger.
- De handstofzuiger niet meer gebruiken wanneer de kunststof onderdelen scheuren of barsten vertonen of zijn vervormd. Vervang de beschadigde onderdelen alleen met geschikte originele reserveonderdelen.

## Vóór het eerste gebruik



TIP!

### BESCHADIGINGSGEVAAR!

Wanneer u de verpakking niet voorzichtig met een scherp mes of andere puntige voorwerpen opent, kan de handstofzuiger worden beschadigd.

- Ga bij het openen voorzichtig te werk.
  1. Haal de handstofzuiger uit de verpakking.
  2. Controleer of alle onderdelen aanwezig zijn (zie **afb. A, B en E**).
  3. Controleer of de handstofzuiger of de afzonderlijke onderdelen beschadigd zijn. Als dat zo is de handstofzuiger niet gebruiken.

### Laadstation voorbereiden

1. Zet de laadbasis **17** op de laadvoet **19** (zie **afb. B**).
2. Draai de op elkaar vastzittende delen om en schroef de laadvoet vast met de drie schroeven **18**.
3. Plaats het laadstation in de buurt van een op de juiste wijze geïnstalleerd stopcontact.
4. Steek de stekker **3** in het daarvoor bestemde gat op de achterkant van de laadbasis.
5. Steek de adapter **2** in een op de juiste wijze geïnstalleerd stopcontact.

### Handstofzuiger opladen

1. Controleer of de handstofzuiger is uitgeschakeld.
2. Steek de handstofzuiger in de laadbasis **17**, zodat er contact wordt gemaakt **of** steek de stekker **3** in de laadbus **1** bij de handgreep **16** van de handstofzuiger.
3. De laadindicator **15** knippert blauw tijdens het opladen.
4. Wanneer de accu helemaal is opgeladen, houdt de laadindicator op met knipperen.
  - Onderweg kunt u het apparaat ook met de optionele auto-adapter opladen. Sluit daartoe de auto-adapter aan op de oplaadconnector aan het handvat van de handstofzuiger en op een werkende 12 V-aansluiting in uw auto, caravan e.d.

### Handstofzuiger aan- en uitschakelen

- Schakel de handstofzuiger aan door op de aan-/uitknop **14** te drukken. De handstofzuiger begint nu te zuigen en het blauwe lampje van de laadindicator **15** blijft continu branden.
- Schakel de handstofzuiger uit door op opnieuw op de aan-/uitknop te drukken. De handstofzuiger stopt met zuigen en het lampje van de laadindicator gaat uit.

## Handstofzuiger gebruiken



**WAARSCHUWING!**

### EXPLOSIEGEVAAR!

Bij menging van vloeistof met de zuiglucht van de handstofzuiger kunnen explosieve dampen of mengsels ontstaan.

- Zuig nooit vloeistoffen op met de handstofzuiger.



**WAARSCHUWING!**

### BRANDGEVAAR!

Wanneer u met de handstofzuiger gloeiende asresten, brandende sigaretten o.i.d. opzuigt, kunnen de filters vlam vatten.

- Zuig geen gloeiende of smeulende materialen of voorwerpen op.



**TIP!**

### BESCHADIGINGSGEVAAR!

Ondeskundig gebruik van de handstofzuiger kan de handstofzuiger beschadigen.

- Suig geen scherpe deeltjes op.
- Zuig geen grofkorrelige deeltjes op (bijv. cement, steentjes, gips of hout).
- Controleer vóórdát u de handstofzuiger inschakelt, of de filters op de juiste wijze zijn geplaatst en onbeschadigd zijn.
- Tijdens het stofzuigen de ventilatieopeningen van de handstofzuiger niet afdekken.
- Schakel de handstofzuiger onmiddellijk uit wanneer u per ongeluk een vloeistof hebt opgezogen.

1. Stop het spleetmondstuk **2** in de zuigopening **6** of monteer het borstelopzetstuk **7** aan de onderkant, wanneer u vuil van het tapijt wilt opzuigen. U kunt de handstofzuiger ook zonder het flexibele spleetmondstuk of borstelopzetstuk gebruiken.
2. Schakel de handstofzuiger aan (zie hoofdstuk 'Handstofzuiger aan- en uitschakelen').
3. Zuig het huisstof, kruimeltjes, pluisjes o.i.d. op.
4. Schakel de handstofzuiger uit (zie hoofdstuk 'Handstofzuiger aan- en uitschakelen').

5. Maak telkens na gebruik de stofhouder **11** leeg om verstoppingen te vermijden en de juiste werking van de handstofzuiger te garanderen (zie hoofdstuk ‚Stofhouder legen‘).

### Stofhouder legen

1. Schakel de handstofzuiger uit.
2. Houd de handstofzuiger met de zuigopening **5** naar beneden boven een afvallemmer.
3. Druk op de ontgrendelingsknop **10** (zie **afb. D**).
4. Klap de zuigopening naar achteren en leeg de stofhouder **11**.
5. Draai de stofhouder met de klok mee en verwijder de vuilresten uit de stofhouder en van het metalen filter **12**.
6. Plaats de stofhouder weer op de handstofzuiger en draai deze tegen de klok in weer vast.
7. Klap de zuigopening weer dicht. De zuigopening zit op de juiste manier vast wanneer u een klik hoort.

### Metalen filter en HEPA-filter verwijderen



TIP!

### BESCHADIGINGSGEVAAR!

Ondeskundig gebruik van de handstofzuiger kan de handstofzuiger beschadigen.

- Reinig het HEPA-filter regelmatig, vooral bij het opzuigen van fijne vuildeeltjes zoals bijvoorbeeld meel of koffie.

1. Schakel de handstofzuiger uit.
2. Verwijder de stofhouder **11** (zie hoofdstuk ‚Stofhouder legen‘).
3. Verwijder het metalen filter **12** door dit met de klok mee te draaien.
4. Verwijder het HEPA-filter **13** door dit met een vinger uit het metalen filter te schuiven (zie **afb. E**).
5. Reinig het filter (zie hoofdstuk ‚Reiniging‘).
6. Steek het HEPA-filter weer in het metalen filter.
7. Plaats het metalen filter weer op de handstofzuiger en draai dit tegen de klok in weer vast.
8. Plaats de stofhouder weer op de handstofzuiger.



Verwissel om de zes maanden het HEPA-filter.



## Reiniging







TIP!

### BESCHADIGINGSGEVAAR!

Ondeskundig gebruik van de handstofzuiger kan de handstofzuiger beschadigen.

- Dompel de handstofzuiger nooit in water om te reinigen en ge gebruik geen stoomreiniger.
- Let erop dat er geen vloeistof in de motoreenheid komt.
- Let erop dat alle delen, vooral de filters, volledig droog zijn, voordat u na de reiniging de handstofzuiger weer in elkaar zet.
- Gebruik geen agressieve reinigingsmiddelen, metalen of nylon borstels en kleine scherpe of metalen schoonmaakvoorwerpen zoals messen, harde spatels en dergelijke. Dit kan het oppervlak beschadigen.

1. Schakel de handstofzuiger uit.
2. Houd de handstofzuiger met de zuigopening  naar beneden boven een afvalmermer.
3. Verwijder de stofhouder  door deze met de klok mee te draaien.
4. Leeg de stofhouder.
5. Maak de stofhouder schoon met een vochtig doekje.
6. Maak het metalen filter  los door dit met de klok mee te draaien.
7. Verwijder het HEPA-filter .
8. Maak het metalen filter schoon met een vochtig doekje of reinig dit indien nodig onder stromend water.
9. Reinig het HEPA-filter met een zachte borstel of klop het filter uit.
10. Maak de buitenkant van de handstofzuiger schoon met een droge doek.
11. Laat alle onderdelen helemaal droog worden voordat u de handstofzuiger na het schoonmaken weer in elkaar zet.
12. Plaats het HEPA-filter weer in het metalen filter.
13. Plaats de metalen filter weer op de handstofzuiger en draai dit tegen de klok in weer in de handstofzuiger.
14. Plaats de stofhouder weer op de handstofzuiger en draai deze tegen de klok in weer vast.



Maak alle onderdelen van de handstofzuiger regelmatig schoon om verstopping te voorkomen en de werking van de handstofzuiger te garanderen.

## Probleemoplossing

Probleem	Mogelijke oorzaak	Probleemoplossing
De handstofzuiger toont geen functie.	De accu is leeg.	Laad de accu van de handstofzuiger op (zie hoofdstuk, Handstofzuiger opladen’).
De laadindicator <b>15</b> brandt niet.	De adapter <b>2</b> heeft geen goed contact met het stopcontact of met de handstofzuiger.	Controleer of de adapter correct is aangesloten in het stopcontact en dat de stekker <b>3</b> correct in de laadbus <b>1</b> of in de laadbasis <b>17</b> zit.
Het zuigvermogen is slecht.	Het metalen filter <b>12</b> of het HEPA-filter <b>13</b> is verstopt.	Maak de filters schoon (zie hoofdstuk ,Reiniging’).
	De accu is leeg.	Laad de accu van de handstofzuiger op (zie hoofdstuk, Handstofzuiger opladen’).
	De stofhouder <b>11</b> is vol.	Leeg de stofhouder (zie hoofdstuk ,Stofhouder legen’).
Er komt stof uit de ventilatieopeningen.	Het metalen filter of de HEPA-filter is beschadigd.	Neem contact op met uw plaatselijke retailer om voor vervangende filters.
	Der stofhouder is vol.	Leeg de stofhouder (zie hoofdstuk ,Stofhouder legen’).
	Het metalen filter of het HEPA-filter is niet juist geplaatst.	Plaats het filter na de reiniging weer op de juiste wijze op de handstofzuiger (zie hoofdstuk, Reiniging’).

## Verwijdering

(Toepasbaar in de Europese Unie en andere Europese landen met systemen voor gescheiden inzameling van herbruikbare afvalstoffen)



### Oude apparatuur mag niet bij het huisvuil!

Indien de handstofzuiger niet meer kan worden gebruikt, dan is elke consument wettelijk verplicht oude apparatuur gescheiden van het huisvuil, bijvoorbeeld bij een inzamelstation in diens gemeente/stadsdeel, af te geven. Zodoende wordt gegarandeerd dat oude apparatuur op de juiste manier wordt verwerkt en negatieve effecten op het milieu worden vermeden. Daarom zijn elektrische apparaten voorzien van het hier weergegeven symbool.




### Batterijen en accu's mogen niet bij het huisvuil!

Als consument bent u wettelijk verplicht alle batterijen en accu's, of ze nu wel of niet schadelijke stoffen\* bevatten, af te geven bij een inzamelstation in uw gemeente/stadsdeel of in de winkel zodat ze op een milieuvriendelijke wijze kunnen worden afgevoerd. Geef de handstofzuiger compleet (met de batterij) en alleen in een ontladen toestand af bij uw inzamelstation!

\*weergegeven met: Cd = cadmium, Hg = kwik, Pb = lood

Draag ook bij aan de bescherming van het milieu en de gezondheid van uw medemensen door uw apparaat op de juiste wijze af te voeren. Recycling van materiaal helpt het gebruik van grondstoffen te verminderen. Meer informatie over verwijdering en recycling van dit apparaat krijgt u bij de gemeentelijke afvalverwerkingsbedrijven, de winkel waar u het product hebt gekocht of bij de fabrikant.

## Technische gegevens

<b>Apparaat</b>		
Model	SP-001 A	
Afmetingen	418 x 73 x 73 mm	
Vermogen	90 W	
Fabrikant	Dong Guan City GangQi Electronic Co., Ltd. Privately Operated Industrial District, ShiYong, 532600 Heng Li Town, Dong Guan, Guangdong, CHINA	
Adaptermodel	 GQ12-140080-AG	
Ingangsspanning	100 à 240	V
Frequentie van ingangswisselstroom	50 ou 60	Hz
Uitgangsspanning	14	V
Uitgangsstroom	0.8	A
Uitgangsvermogen	11.2	W
Gemiddelde actieve efficiëntie	83.93	%
Efficiëntie bij lage belasting (10%)	76.55	%
Energieverbruik in niet-belaste toestand	0.089	W

## Klantenservice

Heeft u nog vragen over het apparaat of over onderdelen/hulpstukken? Neem dan contact op met uw plaatselijke retailer.

Verdeeld in België door: BEST OF TV BENELUX s.p.r.l. Route de Genval 16 bât. B B-1380 Lasne [contact@bestoftv.be](mailto:contact@bestoftv.be)

## Contenido

Componentes del producto .....	52
General .....	53
¡Lea y guarde el manual de instrucciones! .....	53
Leyenda .....	53
Seguridad .....	53
Uso adecuado .....	53
Indicaciones de seguridad .....	54
Antes del primer uso .....	58
Preparación de la estación de carga .....	58
Carga de la aspiradora .....	58
Encendido/apagado de la aspiradora .....	58
Uso de la aspiradora .....	59
Vaciado del contenedor de polvo .....	60
Extracción del filtro metálico y de Hepa .....	60
Limpieza .....	61
Búsqueda de errores .....	62
Desecho .....	63
Datos técnicos .....	63

## Componentes del producto

- 1 Conector de carga
- 2 Adaptador de corriente
- 3 Enchufe de alimentación
- 4 Adaptador para coche (opcional)
- 5 Boquilla flexible para juntas
- 6 Abertura de aspiración
- 7 Accesorio de cepillado
- 8 Cepillo combinado 2 en 1
- 9 Boquilla para juntas
- 10 Botón de desbloqueo
- 11 Contenedor de polvo
- 12 Filtro metálico
- 13 Filtro Hepa
- 14 Interruptor de encendido/apagado
- 15 Indicador de carga
- 16 Mango
- 17 Base de carga
- 18 Tornillo 3x
- 19 Pie de carga

En estas instrucciones de uso se tienen en consideración todos los accesorios disponibles para el dispositivo. El contenido del conjunto que ha adquirido puede encontrarse en el embalaje o por separado. Por supuesto, podrá comprar las piezas no incluidas en su conjunto después de adquirir su dispositivo.

## General

### ¡Lea y guarde el manual de instrucciones!

Estas instrucciones de uso forman parte de la Invictus One (en lo sucesivo, denominada «la aspiradora de mano»). Estas contienen información importante sobre la seguridad y el uso. Antes de utilizar la aspiradora de mano, lea atentamente las instrucciones de uso, en particular las instrucciones de seguridad. En caso de no observarse estas instrucciones, podrían producirse lesiones personales o daños en la aspiradora de mano. Las instrucciones de uso toman como base las normas y reglas en vigor en la Unión Europea. Cuando se encuentre en el extranjero, observe también las directrices y leyes específicas del país. Guarde las instrucciones para su uso posterior. Si transfiere esta aspiradora de mano a un tercero, asegúrese de entregar también estas instrucciones de uso.

## Leyenda

Los símbolos y las palabras clave a continuación se utilizan en estas instrucciones de uso, en la aspiradora de mano o en el embalaje del producto.



¡ADVERTENCIA!

Este símbolo/palabra de advertencia indica un peligro con un grado medio de riesgo, el cual, si no se evita, puede provocar una lesión de gravedad o la muerte.



¡CUIDADO!

Este símbolo/palabra de advertencia indica un peligro con un grado bajo de riesgo, el cual, si no se evita, puede provocar una lesión leve o moderada.



¡ATENCIÓN!

Esta palabra de advertencia hace referencia a posibles daños materiales.

## Seguridad

### Uso adecuado

Esta aspiradora de mano ha sido diseñada únicamente para aspirar suciedad seca y suelta, como polvo doméstico, pelusas, migas y polvo. Es adecuada exclusivamente para el uso privado, no para un uso comercial.

Utilice la aspiradora de mano únicamente de la manera que se describe en estas instrucciones de uso. Cualquier otro uso se considera como un uso inadecuado y puede provocar daños materiales o incluso lesiones personales. Esta aspiradora de mano no es un juguete para niños.

El fabricante o distribuidor no asume ninguna responsabilidad por los daños causados por uso inadecuado o incorrecto.

### Indicaciones de seguridad



**¡ADVERTENCIA!**

### ¡PELIGRO DE DESCARGA ELÉCTRICA!

Una instalación eléctrica defectuosa o una tensión de red excesiva pueden provocar descargas eléctricas.

- Conecte la aspiradora de mano únicamente si la tensión de red de la toma de corriente coincide con la indicación en la placa del adaptador de corriente.
- Conecte el adaptador de corriente a una toma de corriente de fácil acceso a fin de poder desconectarla rápidamente en caso de producirse una avería en la red eléctrica.
- No utilice la aspiradora de mano si esta tuviese daños visibles o si la fuente de alimentación estuviese defectuosa.
- Utilice exclusivamente el adaptador de corriente suministrado para cargar la batería de esta aspiradora de mano.
- La aspiradora de mano o la batería solo pueden suministrarse con una tensión baja de seguridad (SELV, por sus siglas en alemán) de conformidad con los datos que figuran en la placa del producto.
- El cable de alimentación del adaptador de corriente no puede ser reemplazado. Deseche el adaptador de corriente si está dañado y reemplácelo por un adaptador de corriente del mismo tipo.
- No abra la carcasa de la aspiradora de mano en ningún caso, deje la reparación a trabajadores profesionales. Para ello, póngase en contacto con un taller especializado. En caso de llevarse a cabo una reparación de forma autónoma, una conexión indebida o un uso incorrecto, quedará excluida cualquier reclamación de responsabilidad o garantía.
- A la hora de realizar reparaciones, solo podrán utilizarse piezas que correspondan a las especificaciones originales del producto. Esta aspiradora de mano contiene piezas eléctricas y mecánicas que son imprescindibles para la protección contra fuentes de riesgos.

- No sumerja la aspiradora de mano ni el adaptador de corriente en agua u otros líquidos.
- No toque nunca el enchufe con las manos mojadas.
- No desconecte nunca el adaptador de corriente del enchufe tirando del cable de alimentación, sino tocando siempre el enchufe.
- No utilice nunca el cable de alimentación como asa de transporte.
- Mantenga la aspiradora de mano y el adaptador de corriente alejados del fuego abierto y de las superficies calientes.
- Coloque el cable de alimentación teniendo cuidado de que no pueda provocar tropiezos.
- No doble el cable de alimentación y no lo coloque sobre bordes afilados.
- Utilice la aspiradora de mano únicamente en interiores. No la utilice en espacios húmedos ni bajo la lluvia.
- No guarde la aspiradora de mano en lugares en los que pueda caerse dentro de una bañera o un lavabo.
- Asegúrese de que los niños no introduzcan ningún objeto en la aspiradora de mano.
- No deje la aspiradora de mano desatendida mientras la utiliza.
- Cuando no esté utilizando la aspiradora de mano, cuando la esté limpiando o si se produjese una avería, apáguela siempre y desconéctela de la toma de corriente.
- No utilice la aspiradora de mano cuando tenga las manos mojadas, cuando se encuentre sobre una superficie mojada o cuando la aspiradora esté mojada.
- No aspire ningún líquido con la aspiradora de mano.



**¡ADVERTENCIA!**

PELIGROS PARA NIÑOS Y PERSONAS CON CAPACIDADES FÍSICAS, SENSORIALES O MENTALES REDUCIDAS (POR EJEMPLO, PERSONAS CON UNA DISCAPACIDAD MENTAL PARCIAL O PERSONAS MAYORES CON UNA CAPACIDAD FÍSICA O MENTAL LIMITADA) O CON UNA FALTA DE EXPERIENCIA O CONOCIMIENTO (POR EJEMPLO, NIÑOS DE MAYOR EDAD).

- Esta aspiradora de mano puede ser utilizada por niños a partir de los 8 años de edad, así como por personas con capacidades físicas, sensoriales o mentales reducidas o con una falta de experiencia o conocimientos cuando sean supervisadas o cuando se haya instruido a estas personas con respecto al uso seguro de la aspiradora de mano y hayan comprendido los peligros resultantes del mismo. Los niños no tienen permitido jugar con la aspiradora de mano. Los niños tampoco deben realizar la limpieza o el mantenimiento básico del producto sin supervisión.
- Mantenga la aspiradora de mano y el adaptador de corriente fuera del alcance de los niños menores de 8 años.
- No deje que los niños jueguen con la lámina de embalaje.
- Los niños pueden quedar atrapados y asfixiarse mientras juegan.



¡ADVERTENCIA!

### ¡PELIGRO DE EXPLOSIÓN Y DE QUEMADURAS!

En caso de realizarse un manejo inadecuado de las pilas y las baterías existe un peligro de explosión. Asimismo, en caso de salirse el ácido de batería y entrar en contacto con la piel, pueden producirse quemaduras.

- No caliente la batería y no la tire nunca al fuego abierto.
- Evite el contacto del ácido de batería con la piel, los ojos y las membranas mucosas. En caso de producirse un contacto con el ácido, enjuague la zona afectada inmediatamente con abundante agua limpia y busque atención médica si fuese necesario.
- Para cargar la aspiradora de mano, utilice exclusivamente el adaptador de corriente que se suministra.



 ¡CUIDADO!**¡PELIGRO DE LESIONES!**

Un manejo incorrecto de la aspiradora de mano puede provocarse lesiones a usted o a otras personas.

- No apunte con la aspiradora de mano hacia personas o animales.
- Mantenga el cabello y las prendas de ropa sueltas alejados de las aberturas de la aspiradora de mano. La aspiradora de mano aspira aire durante su funcionamiento y podría provocarle daños si succionara su cabello o su ropa.
- No utilice la aspiradora de mano en superficies que estén cubiertas con cemento u otras sustancias que sean extremadamente de poro fino o que resulten tóxicas al inhalarlas.

 ¡ATENCIÓN!**¡PELIGRO DE SUFRIR DAÑOS!**

Un manejo incorrecto de la aspiradora de mano puede provocar daños en el propio dispositivo.

- Utilice la aspiradora de mano únicamente cuando todos los filtros estén colocados correctamente.
- No cubra las aberturas de ventilación de la aspiradora de mano mientras esté en funcionamiento.
- Mantenga la aspiradora manual y el adaptador de corriente alejados de superficies calientes.
- No exponga la aspiradora de mano nunca a altas temperaturas (calefacción, etc.) ni a la intemperie (lluvia, etc.).
- No llene nunca de líquido la carcasa de la aspiradora de mano.
- Deje de utilizar la aspiradora de mano si los componentes de plástico tuviesen grietas o fisuras o si estuviesen deformados. Reemplace los componentes dañados únicamente con piezas de repuesto originales y adecuadas.

## Antes del primer uso

 ¡ATENCIÓN!

¡PELIGRO DE SUFRIR DAÑOS!


Si abre el embalaje descuidadamente con un cuchillo u otros objetos afilados, la aspiradora de mano podría sufrir daños.

- Tenga cuidado al abrir el embalaje.
- 1. Saque la aspiradora de mano del embalaje.
- 2. Compruebe que la entrega esté completa (véase la **fig. A, B y E**).
- 3. Examine si la aspiradora manual o las piezas individuales tuviesen algún daño. De ser así, no utilice la aspiradora de mano.

## Preparación de la estación de carga

1. Introduzca la base de carga **17** en el pie de carga **19** (véase la **fig. B**).
2. Dé la vuelta a las piezas encajadas y atornille el pie de carga con los tres tornillos **18**.
3. Coloque la estación de carga cerca de una toma de corriente instalada correctamente.
4. Conecte el enchufe de alimentación **3** en el orificio provisto para ello en la parte posterior de la base de carga.
5. Conecte el adaptador de corriente **2** a una toma de corriente instalada correctamente.

## Carga de la aspiradora

1. Asegúrese de que la aspiradora de mano esté apagada.
2. Inserte la aspiradora de mano en la base de carga **17** para que se cree el contacto de carga,  
  
bien enchufe el enchufe de alimentación **3** en el conector de carga **1** en el mango **16** de la aspiradora de mano.
3. El indicador de carga **15** parpadea de color azul durante el proceso de carga.
4. Cuando la batería esté completamente cargada, el indicador de carga dejará de parpadear.
  - Si está de viaje, puede también cargar el aparato con el adaptador opcional para automóvil. Para ello, conecte el adaptador para automóvil con la toma de carga en el mango del aspirador de mano y con una conexión funcional de 12 V en su coche, caravana o similar.

## Encendido/apagado de la aspiradora

- Encienda la aspiradora de mano al presionar el interruptor de encendido/apagado **14**. La aspiradora comenzará a aspirar y el indicador de carga **15** se iluminará de color azul todo el tiempo.
- Apague la aspiradora de mano presionando de nuevo el interruptor de encendido/apagado. La aspiradora manual dejará de aspirar y el indicador de carga se apagará.

## Uso de la aspiradora



¡ADVERTENCIA!

### ¡PELIGRO DE EXPLOSIONES!

Los líquidos pueden formar vapores y mezclas explosivos debido a la turbulencia con el aire de succión de la aspiradora de mano.

- Nunca succione líquidos con la aspiradora de mano.



¡ADVERTENCIA!

### ¡PELIGRO DE INCENDIO!

Si utiliza la aspiradora de mano para aspirar cenizas calientes, cigarrillos encendidos, etc., los filtros podrían incendiarse.

- Por lo tanto, no aspire materiales u objetos incandescentes o ardientes.






¡ATENCIÓN!

### ¡PELIGRO DE SUFRIR DAÑOS!

Un manejo incorrecto de la aspiradora de mano puede provocar daños en el propio dispositivo.

- No aspire partículas afiladas.
- No aspire partículas arenosas (p.ej., cemento, piedras, yeso o madera).
- Antes de encender la aspiradora, asegúrese de que los filtros están colocados correctamente y que no tienen daños.
- No cubra los orificios de ventilación durante el funcionamiento del dispositivo.
- Si hubiese succionado algún líquido por descuido, apague la aspiradora inmediatamente.

1. Cuando desee aspirar la suciedad de una alfombra, introduzca la boquilla para juntas  en la abertura de aspiración  o abra hacia abajo el accesorio de cepillado . También puede utilizar la aspiradora de mano sin la boquilla flexible para juntas o sin el accesorio de cepillado.
2. Encienda la aspiradora de mano (véase el apartado «Encender y apagar la aspiradora de mano»).
3. Aspire el polvo de la casa, migas, pelusas o similares.
4. Apague la aspiradora de mano (véase el apartado «Encender y apagar la aspiradora de mano»).

5. Vacíe el contenedor de polvo **11** después de cada uso a fin de evitar posibles obstrucciones y garantizar el buen funcionamiento de la aspiradora (véase el apartado «Vaciado del contenedor de polvo»).

### Vaciado del contenedor de polvo

1. Apague la aspiradora de mano.
2. Sostenga la aspiradora de mano con la abertura de aspirado **6** hacia abajo sobre un contenedor de basura.
3. Presione el botón de desbloqueo **10** (véase la **fig. D**).
4. Abra la abertura de aspiración hacia atrás y vacíe el contenedor de polvo.
5. Gire el contenedor de polvo en el sentido de las agujas del reloj y elimine los restos de suciedad del contenedor de polvo **11** y del filtro metálico **12**.
6. Vuelva a colocar el contenedor de polvo en la aspiradora de mano y gírelo en el sentido contrario a las agujas del reloj.
7. Vuelva a cerrar la abertura de aspiración. La abertura de aspiración estará enganchada correctamente cuando escuche un clic.

### Extracción del filtro metálico y de Hepa

 ¡ATENCIÓN!

**¡PELIGRO DE SUFRIR DAÑOS!**

Un manejo incorrecto de la aspiradora de mano puede provocar daños en el propio dispositivo.

- Limpie el filtro de Hepa regularmente, especialmente después de haber aspirado suciedad fina, como por ejemplo harina o café.

1. Apague la aspiradora de mano.
2. Extraiga el contenedor de polvo **11** (véase el apartado «Vaciado del contenedor de polvo»).
3. Extraiga el filtro metálico **12** al girarlo en el sentido de las agujas del reloj.
4. Extraiga el filtro Hepa **13** al empujarlo fuera del filtro metálico con un dedo (véase la **fig. E**).
5. Limpie los filtros (véase el apartado «Limpieza»).
6. Coloque de nuevo el filtro Hepa en el filtro metálico.
7. Coloque de nuevo el filtro metálico en la aspiradora de mano y gírelo en el sentido contrario a las agujas del reloj.
8. Coloque de nuevo el contenedor de polvo en la aspiradora de mano.



Cambie el filtro Hepa en intervalos de aprox. 6 meses.

## Limpieza

 ¡ATENCIÓN!

¡PELIGRO DE SUFRIR DAÑOS!

Un manejo incorrecto de la aspiradora de mano puede provocar daños en el propio dispositivo.

- No sumerja la aspiradora de mano para limpiarla en ningún caso y no utilice un aparato de limpieza a vapor para limpiarla.
- Asegúrese de que no entre ningún líquido en la unidad del motor.
- Después de la limpieza, asegúrese de que todas las piezas estén secas antes de volver a montar la aspiradora, especialmente los filtros.
- No utilice productos de limpieza agresivos, cepillos con cerdas de metal o nylon ni artículos de limpieza afilados o metálicos, tales como cuchillos o espátulas duras, ya que pueden dañar las superficies.

1. Apague la aspiradora de mano.
2. Sostenga la aspiradora de mano con la abertura de aspiración **6** hacia abajo sobre un contenedor de basura.
3. Extraiga el contenedor de polvo **11** al girarlo en el sentido de las agujas del reloj.
4. Vacíe el contenedor de polvo.
5. Limpie el contenedor de polvo con un paño húmedo.
6. Afloje el filtro metálico de la aspiradora de mano al girarlo en el sentido de las agujas del reloj.
7. Extraiga el filtro Hepa.
8. Limpie el filtro metálico **12** con un paño húmedo o, si fuese necesario, límpielo con agua corriente.
9. Limpie el filtro Hepa **13** con un cepillo suave o límpielo sacudiéndolo.
10. Limpie la aspiradora de mano por fuera con un paño seco.
11. Después de la limpieza, deje que todas las piezas se sequen completamente antes de volver a montar la aspiradora de mano.
12. Coloque de nuevo el filtro Hepa en el filtro metálico.
13. Vuelva a colocar el filtro metálico en la aspiradora de mano y gírelo en el sentido contrario a las agujas del reloj.
14. Vuelva a colocar el contenedor de polvo en la aspiradora de mano y gírelo en el sentido contrario a las agujas del reloj.



Limpie todas las piezas de la aspiradora de mano con regularidad para evitar posibles obstrucciones y garantizar el buen funcionamiento de las mismas.

## Búsqueda de errores

Problema	Posible causa	Solución del problema
La aspiradora de mano no muestra ninguna función.	La batería está descargada.	Cargue la batería de la aspiradora de mano (véase el apartado «Carga de la aspiradora»).
El indicador de carga <b>15</b> no se enciende.	El adaptador de corriente <b>2</b> no está conectado correctamente con la toma de corriente con la aspiradora.	Asegúrese de que el adaptador de corriente esté conectado correctamente a la toma de corriente y que el enchufe de alimentación <b>3</b> esté enchufado correctamente al conector de carga <b>1</b> o la base de carga <b>17</b> .
El rendimiento de aspiración es bajo.	El filtro metálico <b>12</b> el filtro Hepa <b>13</b> están obstruidos.	Limpie los filtros (véase el apartado «Limpieza»).
	La batería está descargada.	Cargue la batería de la aspiradora de mano (véase el apartado «Carga de la aspiradora»).
	El contenedor de polvo <b>11</b> está lleno.	Vacíe el contenedor de polvo (véase el apartado «Vaciado del contenedor de polvo»).
Sale polvo de las rejillas de ventilación.	El filtro metálico o el filtro Hepa están dañados.	Póngase en contacto con su distribuidor local para recibir un filtro de reemplazo.
	El contenedor de polvo está lleno.	Vacíe el contenedor de polvo (véase el apartado «Vaciado del contenedor de polvo»).
	El filtro metálico o el filtro Hepa no están colocados correctamente.	Después de la limpieza, vuelva a colocar los filtros correctamente en la aspiradora de mano (véase el apartado «Limpieza»).

## Desecho

(Aplicable en la Unión Europea y otros países europeos con sistemas de recogida separada de residuos)



### ¡Los desechos electrónicos no deben tirarse a la basura doméstica!

Si la aspiradora de mano ya no pudiese utilizarse, cada consumidor está obligado legalmente a tirar los desechos electrónicos separados de la basura doméstica, por ejemplo en un punto de recogida de su municipio/barrio. De esta forma, se asegura que los desechos se reciclen adecuadamente y se evitan efectos negativos sobre el medio ambiente. Por ello, los dispositivos electrónicos se marcan con el símbolo que se muestra aquí.




### ¡Las pilas y las baterías no deben tirarse a la basura doméstica!

Como consumidor, está obligado legalmente a entregar todas las pilas y baterías, tengan o no sustancias nocivas\*, en un punto de recogida en su municipio/barrio o en un comercio, de modo que puedan ser desechadas de forma respetuosa con el medio ambiente. ¡Entregue la aspiradora de mano en el punto de recogida completa (con la batería) y solo cuando esté descargada!

\*marcadas con: Cd = cadmio, Hg = mercurio, Pb = plomo

Contribuya a la protección del medio ambiente y a la salud de las personas al desechar su dispositivo de forma adecuada. El reciclaje de materiales ayuda a reducir el consumo de materias primas. Si desea más información sobre el desecho y el reciclaje de este dispositivo, póngase en contacto con su servicio municipal de reciclaje, con la tienda en la que compró el producto o con el fabricante.

## Datos técnicos

<b>Aparato</b>	
Modelo	SP-001 A
Dimensiones	418 x 73 x 73 mm
Potencia	90 W
<b>Fuente de alimentación</b>	
Fabricante	Dong Guan City GangQi Electronic Co., Ltd. Privately Operated Industrial District, ShiYong, 532600 Heng Li Town, Dong Guan, Guangdong, CHINA
Modelo	 GQ12-140080-AG
Tensión / Frecuencia de entrada	100 – 240 V ~ / 50/60 Hz
Tensión / Intensidad / Potencia de salida	14 V / 0.8 A / 11.2 W
Eficiencia media en operación	83,93 %
Eficiencia con carga mínima (10%)	76,55 %
Consumo eléctrico en vacío	0,089 W

## Servicio de atención al cliente

Si tiene alguna pregunta sobre el dispositivo o piezas de recambio/accesorios, póngase en contacto con su distribuidor local.

