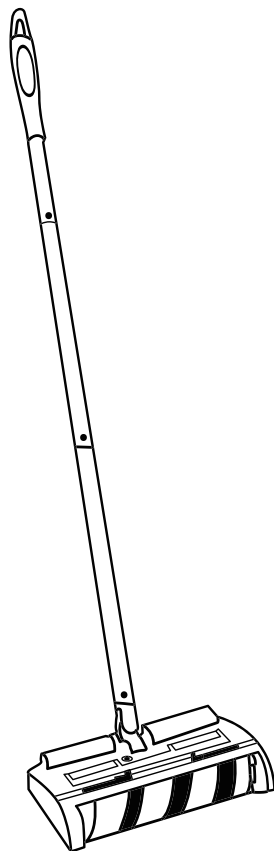


148 mm

148 mm

VOOM

Par Swivel Sweeper

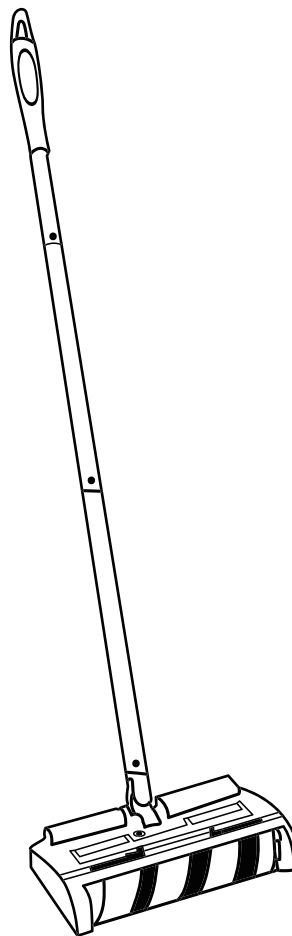


best.ofTV

Importé par :
BEST OF TV s.a.s.
47 avenue des genottes
CS 30021
95895 Cergy Pontoise cedex
sav@bestoftv.fr

VOOM

Par Swivel Sweeper

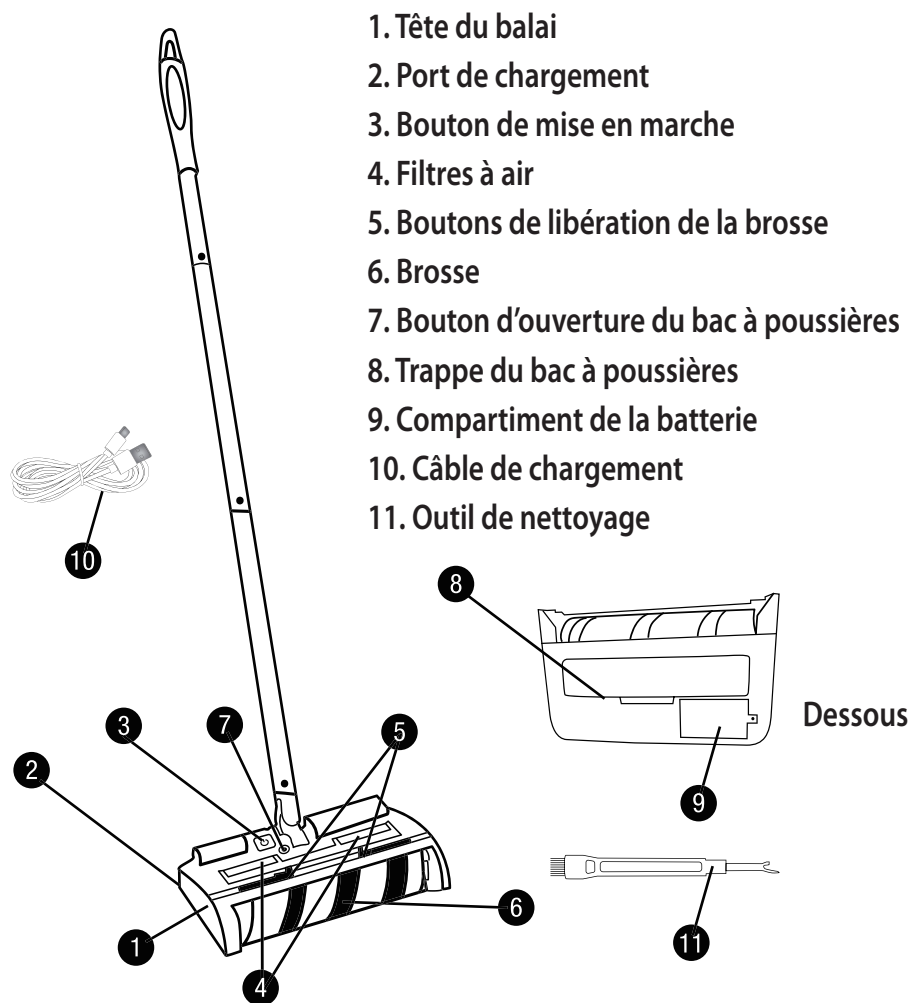


Manuel d'instructions

210 mm

Merci d'avoir acheté Voom, le balai électrique sans fil et puissant qui balaye et ramassent la saleté comme nul autre. Voom ramasse facilement toutes les saletés sur tous les sols surs, le carrelage et même les tapis.
Changez votre façon de nettoyer avec Voom !

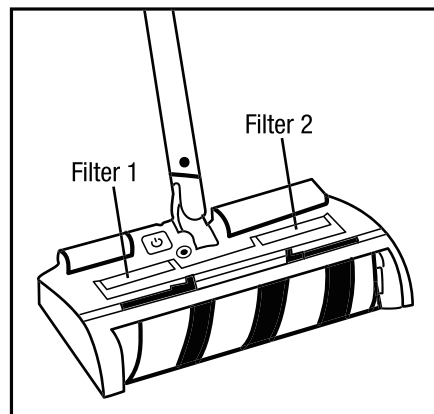
CONTENU :



AVERTISSEMENTS :

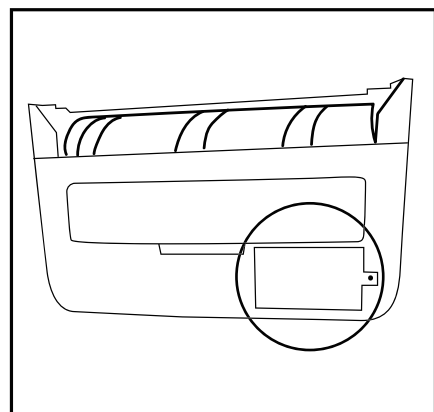
- Assurez-vous que Voom Power est bien assemblé avant toute utilisation.
- N'utilisez jamais Voom pour nettoyer des liquides ou des surfaces humides, en particulier des liquides inflammables ou combustibles.
- Gardez vos doigts, cheveux ou toute autre partie du corps, et vos vêtements éloignés de la brosse de nettoyage turbo-rotative.
- N'UTILISEZ JAMAIS Voom pour nettoyer des éléments brûlants ou incandescents, comme des cigarettes, des allumettes ou des cendres.
- N'UTILISEZ PAS sur du béton brut.
- N'UTILISEZ PAS à l'extérieur : patios, terrasse ou surfaces rugueuses.
- Ne démontez les pièces de l'appareil. En cas de besoin, faites appel à un professionnel qualifié.
- Assurez-vous que Voom est éteint avant de retirer les cheveux et autres débris de la brosse turbo-rotative.
- Rangez votre Voom dans une pièce intérieure, sèche et sûre.

ENTRETIEN :



NETTOYAGE DES FILTRES

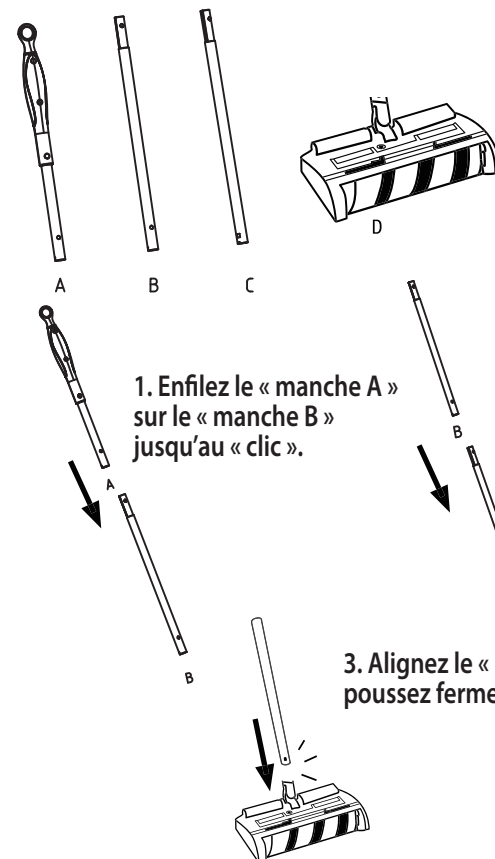
Les filtres à air peuvent finir par s'encrasser avec une utilisation régulière. Pour les retirer, placez votre doigt sur le côté du filtre situé à l'extérieur et tirez sur le cadre extérieur pour extraire le filtre. Procédez de la même façon pour l'autre filtre. Rincez les filtres à l'eau claire et laissez-les sécher. Repositionnez les filtres sur leur cavité respective et poussez pour les clipser et les remettre en place.



REEMPLACEMENT DE LA BATTERIE

Si besoin, vous pouvez remplacer la batterie de votre VOOM. Le compartiment de la batterie se situe sous la tête du balai. Retirez la vis en maintenant le couvercle. Retirez la batterie de son logement. Remplacez-la par une nouvelle batterie VOOM en vous assurant que les points de contact se touchent correctement sur la batterie et l'appareil. Repositionnez le couvercle et remplacez la vis.

ASSEMBLAGE :



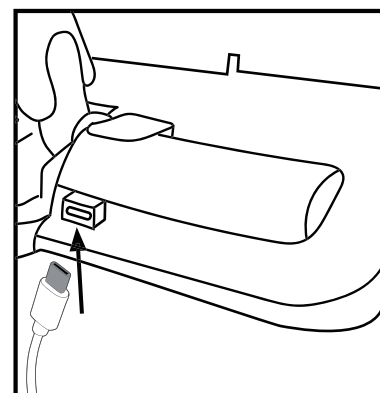
- A. Haut du manche
- B. Milieu du manche
- C. Bas du manche
- D. Tête du balai

1. Enflez le « manche A » sur le « manche B » jusqu'au « clic ».

2. Enflez le « manche B » sur le « manche C » jusqu'au « clic ».

3. Alignez le « manche C » sur la « tête de balai D », et poussez fermement pour clipser le manche sur la tête.

ASSEMBLAGE :

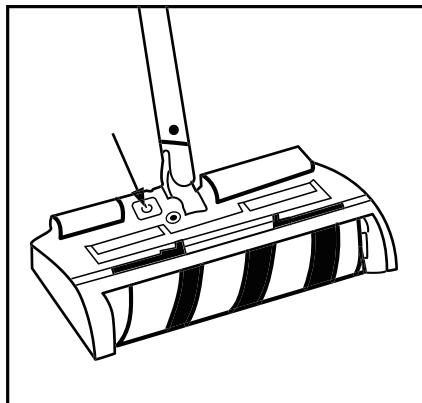


Chargez complètement la batterie de votre Voom avant la première utilisation.

Insérez le petit embout (fiche USB-C) du câble de chargement sur le port de chargement du balai et le gros embout sur un port USB ou un adaptateur USB (non fourni). Le témoin lumineux rouge devient vert lorsque la charge est complète.

Retirez le câble à la fin du chargement.

UTILISATION :



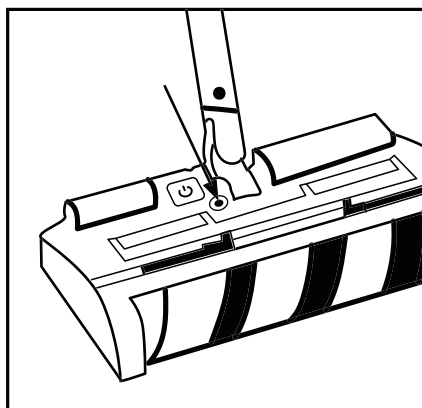
Une fois assemblé et chargé, Voom est prêt à l'emploi.

Appuyez sur le bouton de mise en marche situé sur la tête du balai pour démarrer. Appuyez de nouveau pour éteindre.

Pour un résultat optimal : bouger l'appareil lentement sur la surface jusqu'à nettoyage complet.

Lorsque vous avez terminé, videz le bac à poussières comme indiqué dans la section INSTRUCTION DE NETTOYAGE.

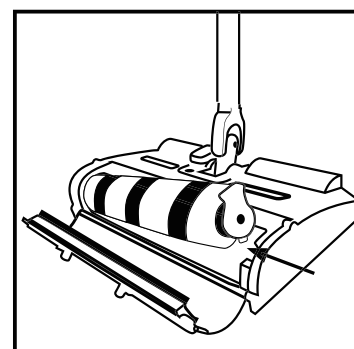
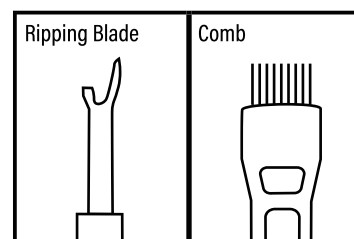
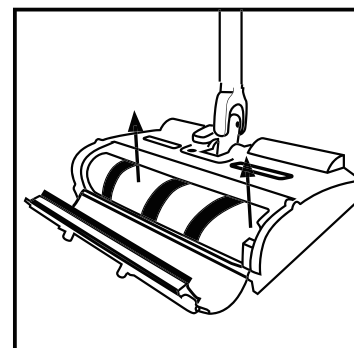
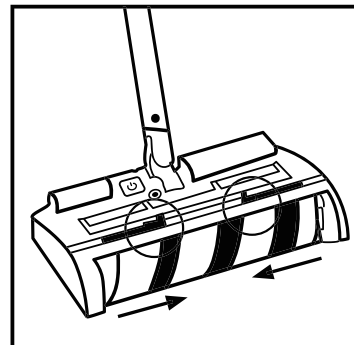
INSTRUCTIONS DE NETTOYAGE :



VIDER LE BAC À POUSSIÈRES

Nous vous conseillons de vider le bac à poussières après chaque utilisation. Maintenez Voom au-dessus d'une poubelle, appuyez sur le bouton d'ouverture du bac à poussières. Lorsque tous les débris et saletés sont tombés, refermez la trappe du bac à poussières jusqu'à entendre un « clac ».

ENTRETIEN :



NETTOYAGE DE LA BROSSE

Nous vous conseillons de nettoyer régulièrement la brosse pour un résultat optimal.

1. Poussez les boutons de libération de la brosse vers l'intérieur et soulevez le capot de protection.

2. Retirez la brosse de son logement et nettoyez les éventuels débris ou cheveux enroulés autour de la brosse.

Attention : l'outil de nettoyage possède un côté avec une lame coupante et un côté avec une brosse grattante métallique.

3. Utilisez l'outil de nettoyage pour couper et retirer les débris emmêlés. Passez la lame sur la longueur de la brosse puis utilisez la brosse métallique pour retirer les débris.

4. Rincez la brosse à l'eau claire et laissez-la sécher à l'air libre avant de la remettre en place.

5. Remplacez la brosse dans la tête du balai en alignant le crochet situé à droite de la brosse dans l'encoche de la tête du balai prévue à cet effet. Appuyez jusqu'à l'encliquer complètement puis refermez le couvercle du compartiment.