

Alcatel

XL785 VOICE /
XL785 VOICE DUO /
XL785 VOICE TRIO

Dans le cadre de notre engagement pour la préservation et le respect de l'environnement, nous incluons dans nos emballages des mini guides. Vous trouverez la notice complète sur notre site internet.

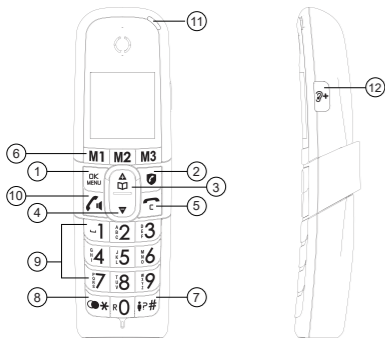
www.alcatel-home.com



FR ①

1. PRÉSENTATION DU TÉLÉPHONE

1.1. Présentation du combiné Alcatel XL785 Voice



- OK MENU**
En mode veille: appuyez pour accéder au menu principal.
Depuis un sous-menu: appuyez pour confirmer votre choix.
Pendant un appel: appuyez pour accéder à la fonction. Intercom/Répertoire/Liste bis/Liste des appels reçus.
- 🔒 ***
*Pour le blocage d'appels, il est nécessaire de souscrire au service Présentation du Numéro. Contactez votre opérateur de téléphonie fixe.
En mode veille: Accès direct au menu Blocage d'appels.
- 🔊**
En mode veille : appuyez pour accéder au répertoire. Depuis un menu : appuyez pour remonter dans la liste des options du menu.
Depuis le répertoire/la liste bis/la liste des appels reçus*: appuyez pour remonter dans la liste.
Pendant un appel: appuyez pour augmenter le volume de l'écouteur.
Pendant la sonnerie: appuyez pour augmenter le volume de la sonnerie.
- 🔇**
Depuis un menu: appuyez pour descendre dans la liste des options du menu.
Depuis le répertoire/la liste bis/la liste des appels reçus: appuyez pour descendre dans la liste.
Pendant un appel: appuyez pour diminuer le volume de l'écouteur.

- 📞**
Pendant un appel: appuyez pour terminer l'appel et revenir en mode veille.
En mode menu/modification: appuyez pour revenir au menu précédent.
Pendant la sonnerie: appuyez pour supprimer la sonnerie du combiné.
Depuis un sous-menu: appuyez pour revenir au niveau précédent.
Depuis le menu principal: appuyez pour revenir en mode veille.
En mode modification/pré-numérotation: appuyez pour effacer un caractère/un chiffre.
Si vous avez appuyé sur la touche blocage d'appel lors de la sonnerie, vous pouvez également utiliser cette touche pour modifier le numéro à bloquer avant d'appuyer sur OK pour le sauvegarder dans la liste des appels bloqués, ou annuler la procédure en maintenant la touche enfoncée (appui long).

- TOUCHES MÉMOIRES DIRECTES M1, M2, M3**
En mode veille ou en utilisation: appuyez sur **M1** ou **M2** ou **M3** pour appeler directement le numéro qui y est enregistré.

- TOUCHE #**
Appuyez pour insérer **#**
En mode veille: appuyez et maintenez enfoncée pour accéder à la liste d'appels.
En mode pré-numérotation/durant un appel: faire un appui long pour insérer une pause.

- TOUCHE ***
Appuyez pour insérer *****
En mode veille: faire un appui long pour accéder à la liste des derniers appels émis (BIS).

- TOUCHE ALPHANUMÉRIQUES**
Touche 0 en mode décroché: appuyez et maintenez enfoncée pour composer un flash (R).
Touches 1, 2, 3 en mode veille/décroché: appuyez et maintenez enfoncée pour composer le numéro affecté à la touche correspondante.
Touche 0 durant un appel: appuyez et maintenez enfoncée pour lancer une conférence(en mode intercom).
(Sur la touche 1: accès par défaut au 3103 (messagerie vocale d'Orange)**

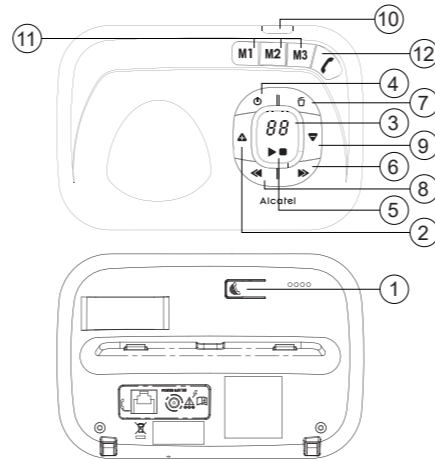
* Sous réserve d'abonnement et de disponibilité technique du service "présentation du numéro" auprès de l'opérateur de ligne fixe.
** Pour modifier cette mémoire directe lui attribuer le numéro de votre choix, reportez vous au chapitre 8.3. Sous réserve d'abonnement et de disponibilité technique du service auprès de l'opérateur de ligne fixe.

- 📞**
Pendant un appel: appuyez pour activer/désactiver le mains libres.
En mode veille/pré-numérotation: appuyez pour lancer un appel.
Depuis une entrée de la liste bis/la liste des appels reçus/le répertoire: appuyez pour composer le numéro de l'entrée sélectionnée.
Pendant une sonnerie: appuyez pour répondre à un appel.

- 🔊**
Le témoin lumineux du combiné clignote rapidement si:
- Appel entrant
- Recherche de combiné
- l'appareil est en charge (le témoin reste allumé fixe)
- vous avez un nouveau message sur la messagerie vocale* (le témoin clignote lentement)

- TOUCHE AUDIO-BOOST 📞+**
Augmente le niveau sonore dans le combiné en cours de communication (+ 10 décibels).

1.2. Description de la base



- TOUCHE RECHERCHE / ASSOCIATION DE COMBINÉ 📞**
Appuyez sur la touche 📞 pour rechercher votre combiné. Le combiné sonne pendant environ 60 secondes.
Appuyez sur la touche 📞 et maintenez-la enfoncée pendant environ cinq secondes. La base se place en mode association de combiné.

- 🔊**
Augmente le volume sonore dans le haut-parleur (+) pendant la lecture des messages.

- AFFICHEUR**
OF-> -- La fonction répondeur est désactivée (OFF).
On-> XX La fonction répondeur est activée (ON) et XX messages ont été enregistrés sur le répondeur.
Allumé fixe : le répondeur ne contient aucun message.
XX Clignotant : XX nouveaux messages ont été enregistrés sur le répondeur.
ZZ Allumé fixe : le répondeur contient ZZ messages déjà lus (et aucun nouveau message).
XX/FF XX clignote en alternance avec FF : XX nouveaux messages ont été enregistrés, et la mémoire du répondeur est saturée.
FF Clignote : la mémoire du répondeur est saturée avec des messages déjà lus. Aucun nouveau message n'a été enregistré.
- - Clignote: l'heure n'a pas été réglée, aucun nouveau message n'a été reçu
XX Allumé fixe : lecture de l'ancien message XX.
Clignote : lecture du nouveau message XX.
Allumé fixe : lecture de l'annonce, avec A1 correspondant à l'annonce d mode Répondeur/Enregistreur et A2 correspondant à l'annonce du mode Répondeur simple
XX Clignote en alternance avec An : un nouveau message XX est actuellement enregistré. An signifie que l'enregistrement du message est en cours
rA Clignote : l'accès à distance est en cours.
LX Allumé fixe : indique le niveau sonore actuel, avec X compris entre 1 et 8.
CA Allumé fixe: la base est en cours de communication (mains-libres)

- 📞**
Appuyez pour activer la fonction répondeur. Réappuyez pour désactiver la fonction répondeur.
- ▶■**
Appuyez pour écouter le message. Réappuyez pour arrêter la lecture du message.
- ▶▶**
Appuyez pour arrêter la lecture du message actuel et passer au message suivant.
- 📞**
Appuyez une fois pour supprimer le message en cours de lecture.
Appuyez et maintenez enfoncée pour supprimer tous les messages lus.

- 🔊**
Appuyez pour relire le message actuel depuis le début. Appuyez deux fois pour arrêter la lecture en cours et lire le message précédent.
- 🔇**
Diminue le volume sonore dans le haut-parleur (-) pendant la lecture des messages.
- 🔊**
Allumé: combiné en cours d'utilisation, ou quand la base est en mode conversation (mode mains-libres)
Clignotant: réception d'un appel ou recherche du combiné.
- M1 M2 M3** (mémoires identiques à celles du combiné)
En mode veille: Appuyez sur une des trois touches pour appeler le numéro enregistré et communiquez en mode mains-libres.
- 📞**
Lors d'un appel entrant: Appuyez sur la touche pour répondre aux appels en mode mains-libres.

1.3. Icônes et symboles de l'écran



- 🔒** Signifie que la fonction blocage d'appel est activée.
- 📶** Indique la qualité du signal entre le combiné et la base.
3 barres: qualité maximum
0 barre: combiné hors de portée ou recherche sa base.
- 📞** Indique qu'un appel est en cours.
- 🔊** Indique que vous utilisez le haut-parleur.
- 🔊** Allumé fixe: lorsque vous activez la fonction réveil. Clignote: lorsque le réveil se déclenche.
- 📞** Allumé fixe: indique que le répondeur est activé. Clignote: lorsque le répondeur a enregistré de nouveaux messages.
- 📞** Indique que vous avez reçu de nouveaux messages vocaux (sur la messagerie de l'opérateur).
📞 Ce symbole disparaît lorsque vous avez écouté tous les nouveaux messages reçus. (Cette fonction dépend de votre opérateur téléphonique.)
- 🔇** Indique que la sonnerie est désactivée.
- 🔊** Indique que les batteries sont complètement chargées. Toute l'icône clignote lors du chargement initial des batteries.
L'intérieur seul clignote lorsque les batteries sont presque totalement chargées.
- 🔋** Indique que vous devez charger les batteries. Clignote lorsque les batteries sont presque déchargées.
- 📞** Allumé lorsque vous avez reçu un nouvel appel*. Éteint lorsque vous avez consulté le journal des appels (*s'affiche à la fin des nouveaux appels manqués et disparaît quand vous avez consulté la liste). Clignote lorsque vous êtes en train de consulter la liste des appels.
- 📞+** Indique que l'audio boost est activé. (son amplifié dans le combiné)
- 📞** Clignote lorsque vous êtes en train de consulter le répertoire.
- 📞** Clignote lorsque vous êtes en train de consulter la liste BIS.

Alcatel XL785 Voice est compatible avec les aides auditives Profitez de conversations sans bruit de fond ou interférence, même lors d'une utilisation avec des aides auditives.

2. PRÉCAUTIONS D'EMPLOI

Pour disposer de la portée maximale et pour réduire les interférences, voici quelques recommandations pour choisir le meilleur emplacement pour votre base.

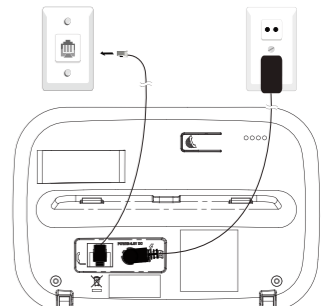
- Choisissez un emplacement intérieur pratique, en hauteur et central, sans obstacle entre le combiné et la base.
- La base doit être éloignée d'autres appareils électroniques tels qu'une télévision, un four à micro-ondes, une radio, un appareil sans fil ou un autre téléphone sans fil.
- Ne posez pas la base en face d'un émetteur de fréquences radio, par exemple l'antenne extérieure d'une station émettrice pour téléphones portables.
- Évitez de brancher la base sur la même ligne électrique qu'un gros appareil électroménager pour éviter le risque potentiel d'interférence.
Essayez de déplacer l'appareil ou la base sur une autre prise secteur.

Si la qualité de réception est insuffisante, essayez de déplacer la base à un autre endroit. La portée maximale peut être moindre que celle annoncée selon l'environnement et divers facteurs structurels. La portée en intérieur est toujours inférieure à la portée en extérieur.

3. INSTALLATION DE VOTRE TÉLÉPHONE

3.1. Branchement de la base

- Connectez le cordon téléphonique et l'alimentation électrique comme indiqué sous la base.
- Branchez la prise téléphonique dans la fiche murale ou au port téléphone de votre box internet.
- Connectez l'adaptateur secteur à une prise électrique 230V/50 Hz.



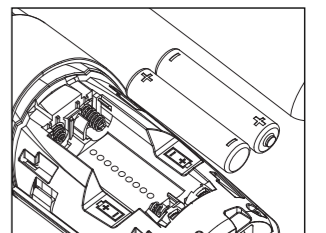
Si votre ligne téléphonique est en dégroupage partiel, vous devez insérer un filtre ADSL (fourni avec la box ADSL) entre chaque prise murale et chaque base principale. Adressez-vous à votre opérateur pour vous procurer des filtres supplémentaires.

3.2. Installation et chargement des batteries du combiné

- Glissez le cache du compartiment des batteries vers le bas.
- Introduisez les 2 batteries AAA rechargeables fournies, comme indiqué sur le schéma. Respectez scrupuleusement le sens des polarités indiquées.
- Refermez le compartiment des batteries.
- Posez le combiné sur la base et laissez les batteries se charger pendant 8 heures avant la première utilisation. Un bip retentit pour vous indiquer que le combiné est correctement placé sur la base ou sur le chargeur.

Remarque:

Utilisez uniquement des batteries rechargeables de caractéristiques identiques à celles fournies avec le produit. L'utilisation de batteries non rechargeables ou non-conformes aux modèles préconisés (se référer au chapitre «Spécifications techniques») risque d'endommager votre produit et est dangereuse pour la santé des personnes. Les batteries peuvent se fendre ou couler si elles sont mal insérées, ouvertes ou exposées à la chaleur. Ne pas jeter les batteries dans un feu: risque d'explosion.



Batteries	AAA - 1,2 V - 300 mAh (NiMH rechargeables) <p>Utilisez uniquement les batteries fournies avec votre téléphone. L'utilisation d'un autre type de batteries vous expose à un risque d'explosion. Éliminez vos batteries usagées conformément aux règles de protection de l'environnement en vigueur dans votre région.</p>
Températures de fonctionnement	Entre 5°C et 40°C

* Variable en fonction de l'environnement.

** Données dépendantes de la charge initiale des batteries.

13. EN CAS DE PROBLEME

Si vous rencontrez des problèmes avec votre téléphone, consultez le tableau ci-dessous
Dés que vous constatez un problème avec votre téléphone, retirez les batteries de tous les combinés, débranchez la base de l'alimentation secteur, rebranchez la base et réinstallez les batteries dans les combinés (1 minute suffit pour toute cette opération).

Problème	Cause possible	Suggestions
Aucune tonalité lorsque j'appuie sur la touche ✆	a. Le téléphone n'est pas connecté au réseau téléphonique. <p>b. L'adaptateur n'est pas branché correctement sur la base.</p> <p>c. Un autre combiné utilise déjà la ligne.</p>	a. Vérifiez que le câble téléphonique est correctement branché sur la base et sur la prise téléphonique murale ou vérifiez que la box internet fonctionne. <p>b. Vérifiez lebranchement de l'alimentation électrique ainsi que celle de la box internet.</p> <p>c. Attendez que la ligne soit libre.</p>
Le message <i>"Hors Portée"</i> est affiché.	a. Le combiné est hors de portée de la base. <p>b. La base n'est pas connectée au secteur.</p>	a. Rapprochez-vous de la base. <p>b. Branchez la base sur une prise seteur.</p>
L'écran est éteint.	Les batteries ne sont plus suffisamment chargées.	Rechargez les batteries.
Votre correspondant ne vous entend pas.	Le micro est coupé et la fonction secret est activée.	Réactiver le micro.
RÉPONDEUR		
Le répondeur n'enregistre aucun nouveau message.	Le répondeur est désactivé. <p>Vous êtes en mode répondeur simple. La mémoire est pleine</p>	Activez le répondeur. <p>Reprogrammez le mode répondeur enregistreur. Effacer des messages.</p>
L'appelant ne peut pas laisser de message.	Le répondeur est désactivé. <p>La mémoire du répondeur est pleine.</p>	Activez le répondeur. <p>Effacez les messages que vous ne voulez plus garder.</p>
Impossible d'accéder au répondeur à distance.	Vous avez tapé un code PIN incorrect. <p>Vous avez composé le numéro de votre téléphone trop rapidement. Le répondeur est désactivé.</p>	Si vous ne vous rappelez pas votre code PIN, réactivez le code PIN par défaut. <p>Appuyez fermement sur chaque touche. Activez le répondeur.</p>
Pendant l'enregistrement de l'annonce ou la lecture d'un message sur le répondeur, la sonnerie retentit et l'enregistrement ou la lecture s'arrête.	Un appel a été détecté.	Répondez à l'appel puis reprenez l'enregistrement de votre annonce.

Si vous avez acheté votre produit dans une agence Orange (agence Orange, ou site web):

Si vous désirez bénéficier de conseils ou d'informations quant à l'usage de ce téléphone ou si vous faites face à une panne de celui-ci, merci de contacter l'assistance technique d'Orange en appelant le 3900** (service gratuit + prix appel). Vous obtiendrez ainsl, à distance, l'nformation voulue auprès d'experts.

Si le diagnostic réalisé confirme un dysfonctionnement, la hotline vous indiquera les modalités d'échange du terminal auprès des services appropriés.

** Temps d'attente gratuit, puis prix d'une communication locale depuis une ligne fixe analogique d'Orange(1), Coût variable selon opérateur.

(1) 3900(service gratuit + prix appel).

Un appel au 3900 est facturé au prix d'une communication

14. GARANTIE

Vous êtes priés de lire attentivement le guide d'utilisation inclus dans ce coffret.

Le produit Alcatel XL785 voice et Alcatel XL785 voice duo/trio est un équipement agréé conformément à la réglementation européenne, attesté par le marquage CE.

Le produit que vous venez d'acheter est un produit technologique, il doit être manipulé avec soin.

A noter : vous disposez d'une garantie légale sur ce produit conformément à la réglementation applicable sur la vente des biens de consommation dans le pays où vous avez effectué cet achat.

Pour toute information relative à cette garantie légale, veuillez vous adresser à votre revendeur. Sans préjudice de la garantie légale dont les produits bénéficient, ATLINKS garantit que le produit figurant dans le présent coffret est conforme à ses spécifications techniques figurant dans le guide d'utilisation inclus dans le présent coffret, et ce pendant une période de garantie, comptée à partir de la date d'achat du Produit neuf, la date figurant sur votre facture ou votre ticket de caisse où est indiqué le nom de votre revendeur faisant foi, et égale à: Vingt quatre (24) mois pour l'appareil téléphonique, à l'exclusion des consommables, accessoires et batteries.

Pour toute réclamation au titre de cette garantie pendant la période de garantie, vous devez retourner le Produit au complet, auprès de votre revendeur, accompagné de la preuve d'achat, constituée par la facture ou le ticket de caisse émis par votre revendeur, indiquant le lieu de l'achat et le numéro de la facture ou le ticket de caisse émis par votre revendeur, indiquant le lieu de l'achat et le numéro de série du Produit.

ATLINKS s'engage à réparer tout élément défectueux du fait d'un vice de conception, de matière ou de fabrication, à ses frais, ou à le remplacer, à ses frais, par un élément identique ou au moins équivalent en termes de fonctionnalités et de performances.

Si la réparation ou le remplacement s'avèrent impossibles à des conditions commerciales normales, le Produit vous sera remboursé ou remplacé par un Produit équivalent.

Dans la limite maximum autorisée par le droit applicable, le produit ou l'élément de remplacement, qui peut être neuf ou reconditionné, est garanti pendant une période de quatre vingt dix(90) jours à compter de la date de réparation ou jusqu'à la date de fin de la période de garantie initiale si cette dernière est supérieure à quatre vingt dix (90) jours, étant précisé que toute période d'immobilisation du Produit d'au moins sept (7) jours s'ajoutera à la durée de garantie restant à courir.

Cette garantie ne s'applique pas dans les cas suivants:

- Installation ou utilisation non conforme aux instructions figurant dans le guide de l'utilisateur,
- Mauvais branchement ou utilisation anormale du Produit, notamment avec des accessoires non compatibles, comme indiqué sur le guide d'utilisation,
- Produit ouvert, modifié ou remplacé au moyen de pièces non agréées, numéro de série effacé, illisible, détérioré,
- Usure normale, y compris l'usure normale des accessoires, batteries et écrans,
- Non respect des normes techniques et de sécurité en vigueur dans la zone géographique d'utilisation,
- Produit ayant subi un choc ou une chute,
- Produit détérioré par la foudre, une surtension électrique, une source de chaleur ou des rayonnements, un dégât des eaux, l'exposition à des conditions ambiantes excessives ou toute autre cause extérieure au produit,
- Une négligence ou un entretien défectueux,
- Une intervention, une modification ou une réparation effectuées par une personne non agréée par ATLINKS.

Si le Produit retourné n'est pas couvert par la garantie, vous recevrez un devis de réparation qui mentionnera le coût d'analyse et les frais de transport qui vous seront facturés si vous souhaitez que le Produit vous soit retourné.

Cette garantie est valable dans le pays dans lequel vous avez régulièrement acheté le Produit, à condition que ce pays soit un Cette garantie est valable dans le pays dans lequel vous avez régulièrement acheté le Produit, à condition que ce pays soit un membre de l'Union Européenne. Sous réserve des dispositions légales en vigueur,

a) la présente garantie est, exclusive de toutes autres garanties expressees ou implicites, y compris qualité marchande ou d'adaptation a un objet particulier ;
b) Atlinks décline toute responsabilité pour perte ou détérioration de données, perte d'usage manque à gagner, perte de chance, de chiffre d'affaires ou de revenus, pertes d'exploitation, dommages indirects, immatériels, consécutifs ou incidents ;
c) la responsabilité d'Atlinks est limitée à la valeur d'achat du produit, sauf faute lourde ou intentionnelle, et sauf dommage corporel.

15. SÉCURITÉ

En cas de danger, l'adaptateur secteur sert de dispositif de sectionnement de l'alimentation 230 V. Il doit donc être installé, par précaution, près de l'appareil et être facilement accessible. Pour couper le dispositif de la source d'alimentation primaire, l'adaptateur secteur doit être débranché de la prise 230 V AC / 50 Hz.

En cas de défaillance de l'adaptateur secteur, ce dernier doit être remplacé par un modèle identique.

En l'absence d'alimentation secteur ou en cas de coupure secteur, les postes utilisant des combinés sans fil ne sont plus fonctionnels. Vous ne pourrez pas passer ou recevoir des appels en cas d'urgence.

Pour cette raison, il est recommandé d'utiliser en complément un poste téléphonique conventionnel ne nécessitant pas de courant secteur.

! Ne pas utiliser votre poste téléphonique pour signaler une fuite de gaz à proximité de cette fuite.

En cas d'orage, il est préconisé de ne pas utiliser cet appareil. Ne tentez pas d'ouvrir les batteries qui contiennent des substances chimiques. En cas de suintement ou de coulure, empêchez tout contact avec la peau et les muqueuses (les yeux, la bouche, le nez).

Le cas échéant, rincez la partie atteinte pendant une vingtaine de minutes à l'eau courante et consultez d'urgence un médecin.

Nettoyez le téléphone à l'aide d'un papier absorbant ou d'un chiffon sec et contactez votre revendeur pour changer vos batteries.

Le soussigné, ATLINKS EUROPE , déclare que l'équipement radioélectrique du type DECT est conforme à la directive 2014/53/JE.

Le texte complet de la déclaration UE de conformité est disponible à l'adresse internet suivante:

www.alcatel-home.com. dans le menu SUPPORT puis



Déclarations de conformité

Puissance moyenne par canal de 10mW

Puissance d'émission maximale: 24dBm

Plage de fréquence: 1880-1900MHz

Alcatel XL785 Voice et Alcatel XL785 Voice duo/trio

16. ENVIRONNEMENT


Ce symbole signifie que votre appareil électronique hors d'usage doit être collecté séparément et non jeté avec les déchets ménagers. Dans ce but, l'Union Européenne a institué un système de collecte et de recyclage

spécifique dont les producteurs ont la responsabilité. Cet appareil a été conçu et fabriqué avec des matériaux et des composants de haute qualité pouvant être recyclés et réutilisés. Les appareils électriques et électroniques sont susceptibles de contenir des éléments qui, bien qu'indispensables au bon fonctionnement du système, peuvent s'avérer dangereux pour la santé et l'environnement s'ils sont manipulés ou éliminés de manière incorrecte. Par conséquent, veuillez ne pas jeter votre appareil usagé avec les ordures ménagères.

- Si vous être propriétaire de l'appareil, vous devez le déposer chez votre revendeur contre l'achat d'un appareil neuf.

- Si vous être un utilisateur professionnel, référez-vous aux instructions de votre fournisseur.

- Si l'appareil vous est loué ou remis en dépôt, contactez votre fournisseur de service.

ATLINKS, soucieux de préserver l'environnement, a équipé cet appareil avec une alimentation secteur de technologie à découpage, offrant un meilleur rendement. Son principal atout est donc une très faible consommation électrique.

Les batteries usagées de votre téléphone doivent être éliminées conformément à la réglementation en vigueur sur la protection de l'environnement. Veuillez vous conformer aux réglementations locales. Vous devez rapporter vos batteries à votre revendeur ou les déposer dans un centre de récupération prévu à cet effet.

Aidez-nous à préserver l'environnement dans lequel nous vivons !

www.alcatel-home.com
ATLINKS Europe
147 avenue Paul Doumer 92500 RUEIL-MALMAISON - France

© ATLINKS 2021 - Reproduction interdite
Le constructeur se réserve le droit de modifier les caractéristiques de ses produits en vue d'y apporter des améliorations techniques ou de respecter de novells réglementations, ATLINKS, et ALCATEL sont des marques déposées.
Alcatel est une marque de Nokia, utilisée sous licence par ATLINKS.

XL785 voice / XL785 voice duo/trio

A/W No: 10002418 Rev.2 (FR)

Imprimé en Chine