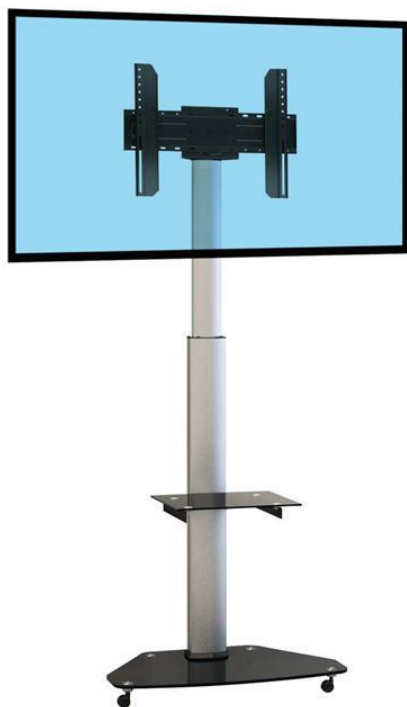


## Support mobile pour écran TV 37" - 70"

Réf. 030-2020

Hauteur max  
180 cm

200x200 min  
600x400 max



## NOTICE

*Kimex vous remercie de votre achat et vous souhaite une bonne installation.  
Pour toute question nous sommes à votre disposition par téléphone ou par courriel.*



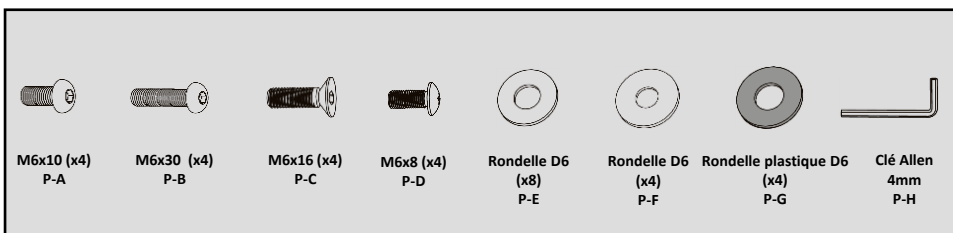
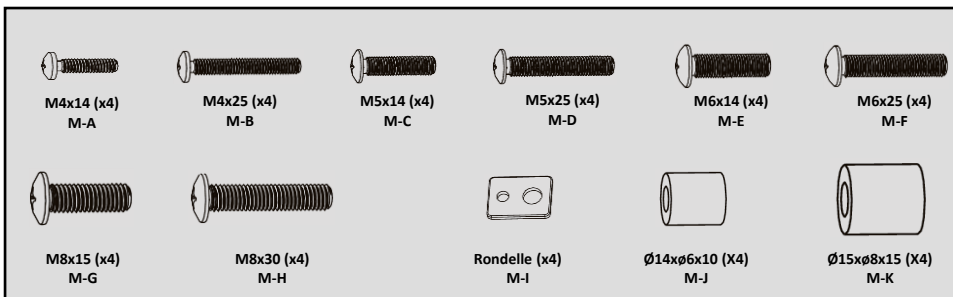
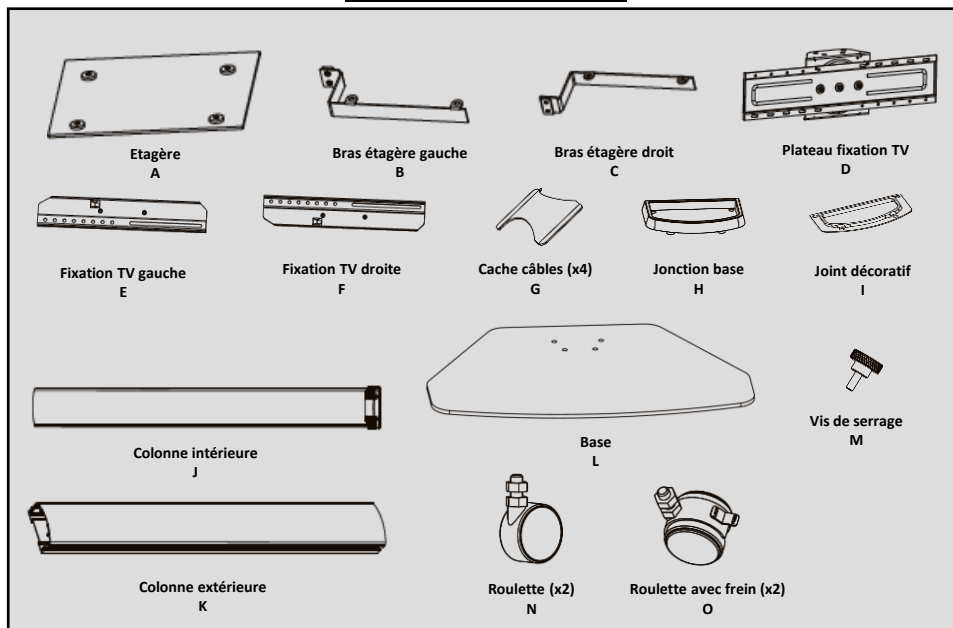
À LIRE AVANT DE COMMENCER TOUTE INSTALLATION,  
VOTRE **GARANTIE** PRODUIT EST ENGAGÉE

- Ouvrir avec précaution le carton d'emballage et poser sur un support de protection de type carton les éléments pour éviter d'abîmer les pièces.
- Assurez-vous d'avoir bien vérifié que toutes les pièces soient bien dans le colis.
- Le produit a été conçu pour être installé en suivant ces instructions. Ne pas les respecter peut entraîner des dégâts ou blessures.

**GARANTIE** : Tous les produits KIMEX sont garantis 2 ans à partir de la date de réception de la commande. KIMEX INTERNATIONAL décline toute responsabilité pour les dommages survenant à la suite de montage ou d'utilisation non-conformes.

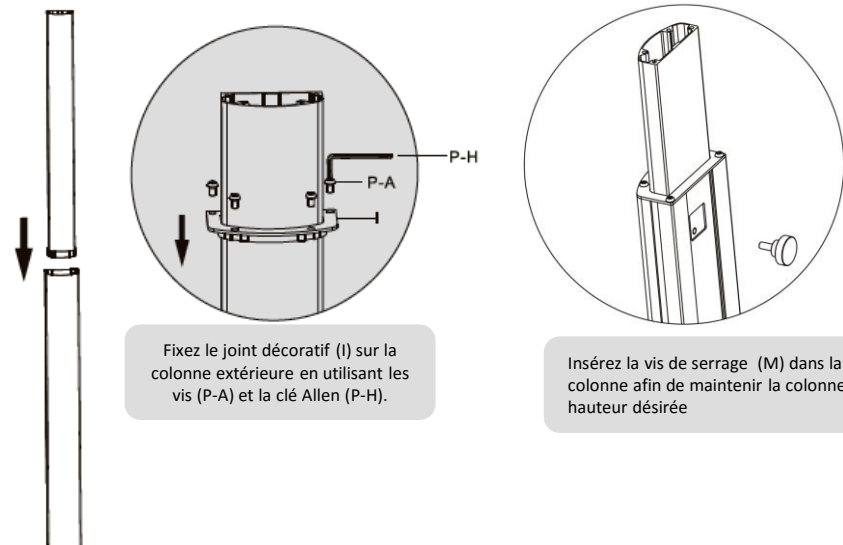
- Tous les articles de marque KIMEX bénéficient d'une garantie légale contre tout défaut de modèle, de matière, de fonctionnement et de fabrication pendant une période de 2 ans à compter de la date de réception de la commande. Dans le cadre de cette garantie, le produit sera gratuitement réparé ou remplacé (à l'appréciation de KIMEX INTERNATIONAL). L'usure normale est expressément exclue de la garantie.
- La garantie de KIMEX INTERNATIONAL prend fin dans les cas suivants:
  - ✓ si le produit n'est pas assemblé et utilisé conformément aux instructions du mode d'emploi.
  - ✓ si le produit a subi des modifications ou des réparations par des tiers autres que KIMEX INTERNATIONAL.
  - ✓ si le problème est la conséquence de facteurs externes (extérieurs au produit) tels que foudre, dégâts des eaux, incendie, éraflures, exposition à des températures extrêmes, intempéries, solvants ou acides, mauvaise utilisation ou négligence.
  - ✓ si le produit est utilisé pour des appareils autres que ceux spécifiés sur ou à l'intérieur de l'emballage.

## CONTENU

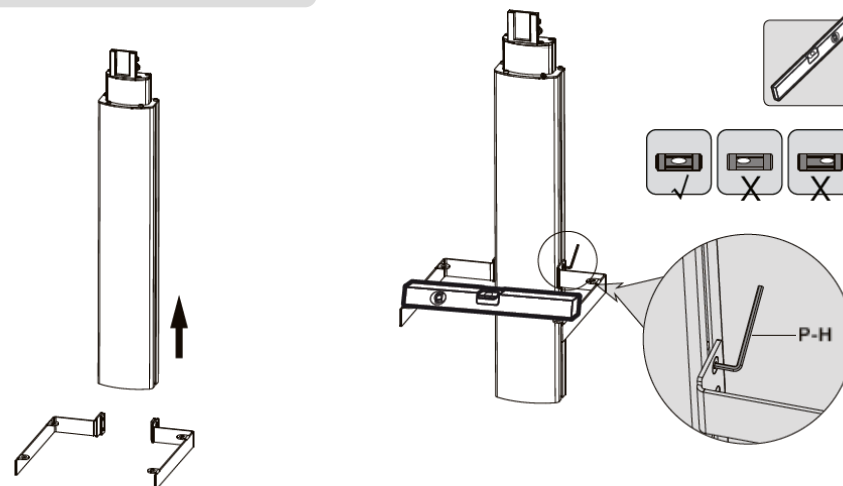


## MONTAGE

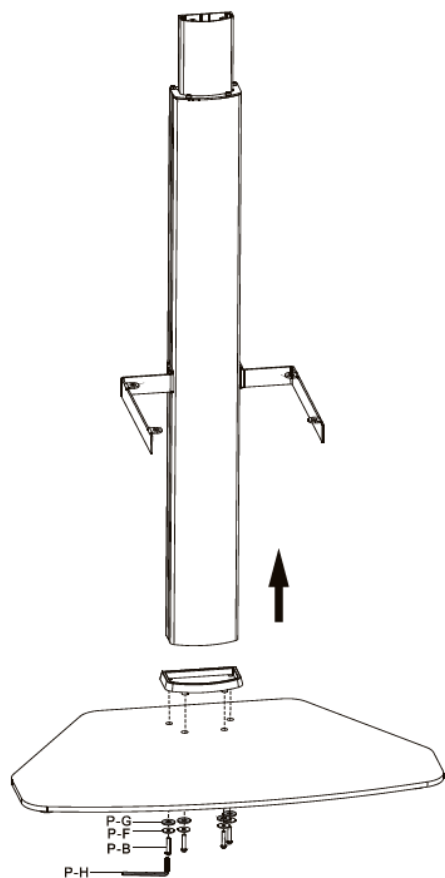
### 1. Installez la colonne



Insérez la colonne intérieure (J) dans la colonne extérieure (K).

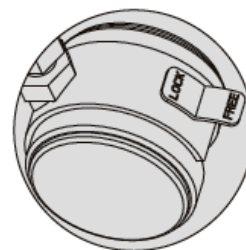
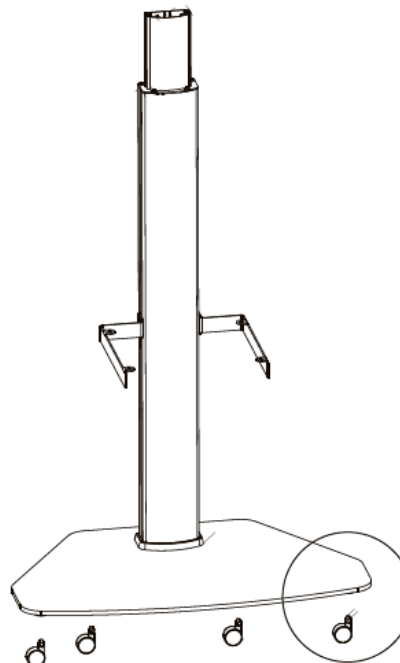


## 2. Fixez la colonne sur la base

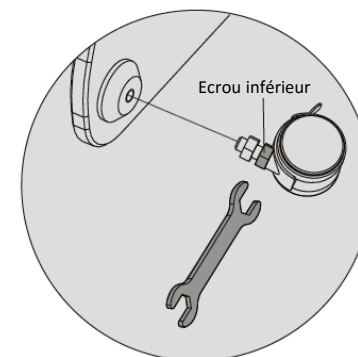


Présentez la jonction (H) sur la base puis la colonne. Fixez grâce à la visserie fournie.

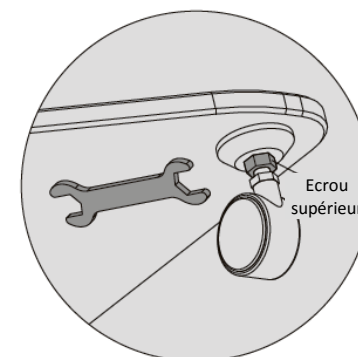
## 3. Installez les roulettes



Verrouillez les freins des roulettes pour éviter tout mouvement du support pendant le montage.

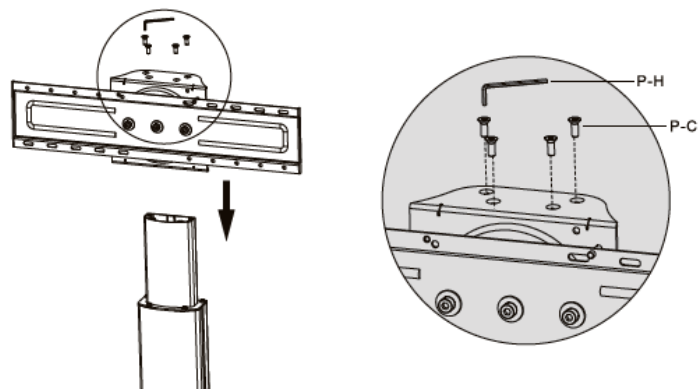


Insérez les roulettes aux emplacements prévus et ajustez la hauteur au niveau des écrous inférieurs.



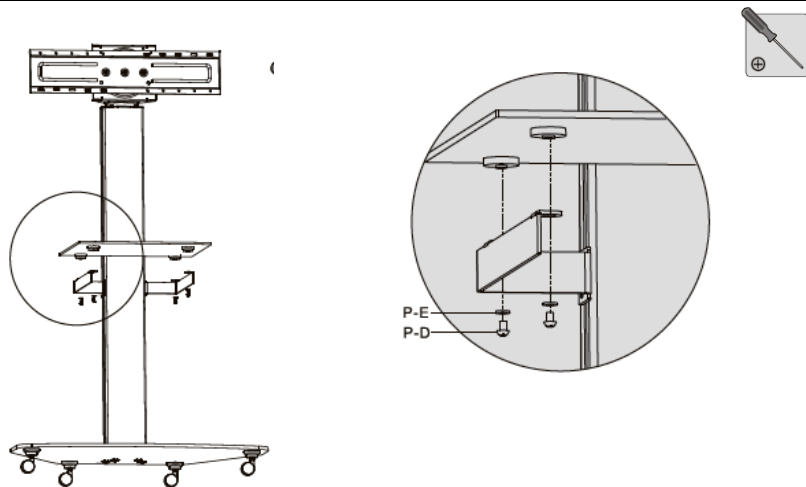
Assurez-vous que les roulettes soient à la même hauteur puis fixez-les au niveau des écrous supérieurs.

#### 4. Installez la fixation TV sur la colonne



Insérez le plateau de fixation TV (D) contre la colonne inférieure et fixez-la avec les vis fournies.

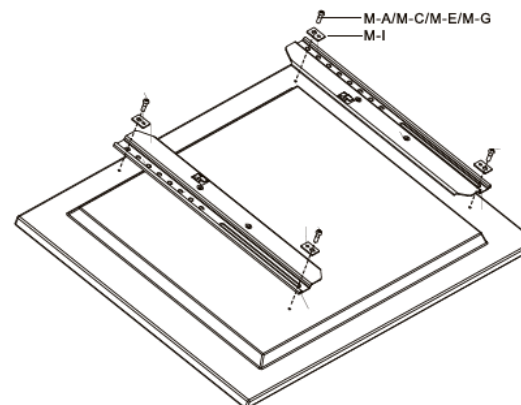
#### 5. Installez l'étagère



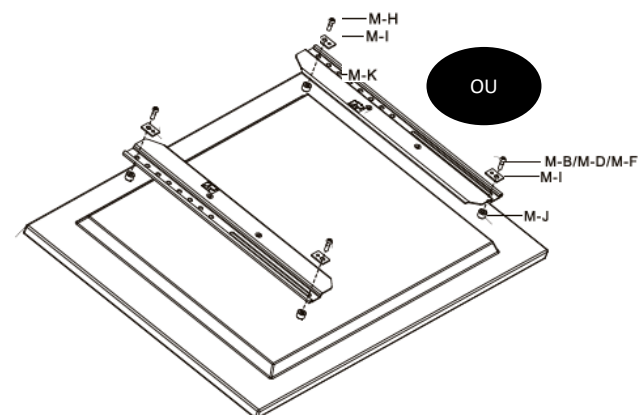
Posez l'étagère sur les deux bras et fixez-la à l'aide des vis (P-E) et des rondelles (P-D). Utilisez un tournevis adapté.

#### 6. Installez les fixations TV au dos de votre écran

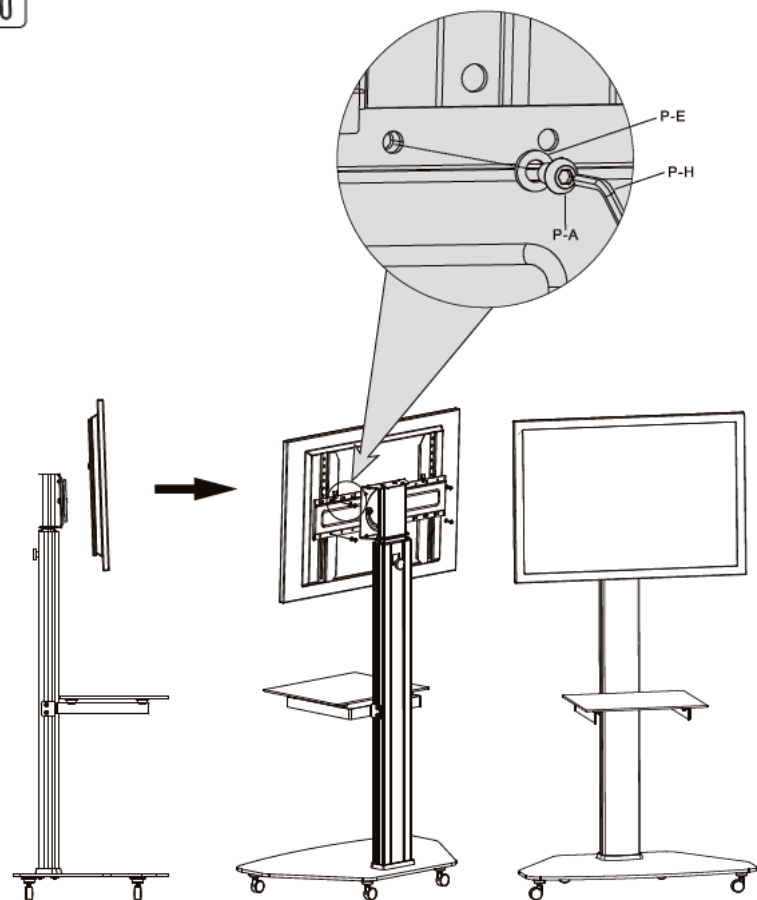
##### 6-1 Ecran à dos plat



##### 6-2 Ecran à dos incurvé

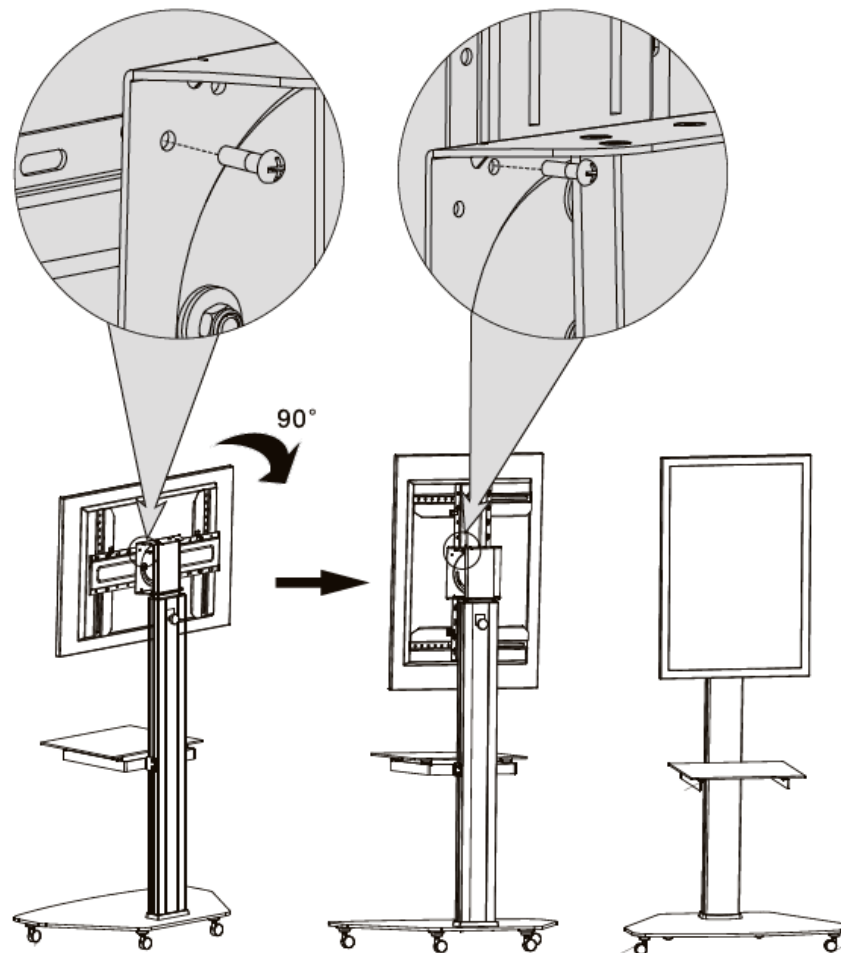


## 7. Installez votre écran



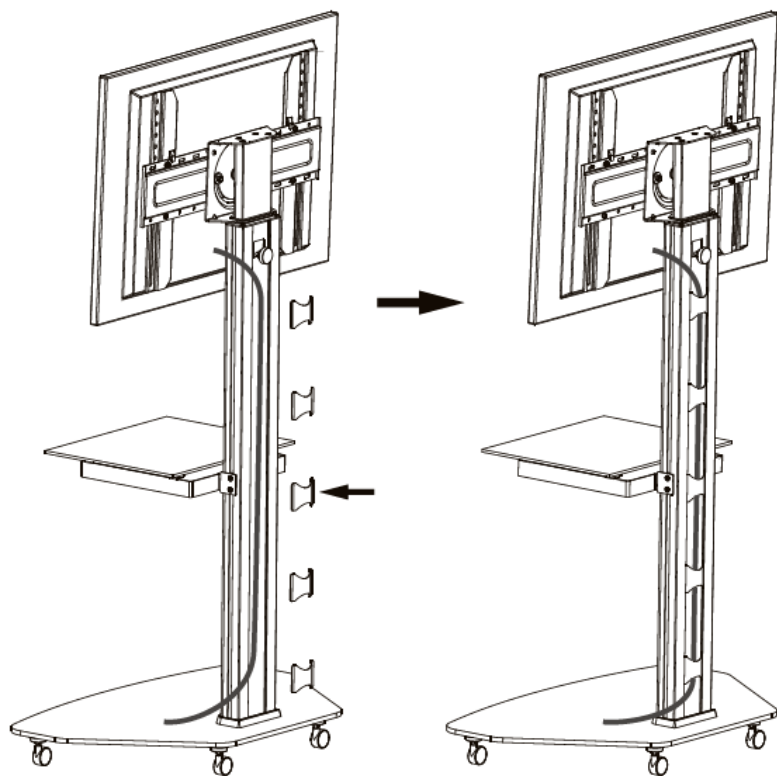
Installez votre écran sur le plateau et fixez-le avec les vis (P-A) et les rondelles (P-H).

## 8. Choisissez le sens de votre écran



Si vous désirez placer l'écran en mode portrait, retirez la vis du plateau puis tournez doucement l'écran jusqu'à sa position, enfin remplacez la vis.

## 9. Faites passer la connectique



Retirez les cache-câbles (G) et faites passer les câbles le long de la colonne.  
Remplacez enfin les cache-câbles pour terminer votre installation.