

- Il est recommandé d'ajuster les colonnes à la hauteur souhaitée avant d'installer l'écran.
- Si vous souhaitez ajuster la hauteur des colonnes après avoir terminé l'installation de l'écran, retirez l'étagère DVD, puis ajustez les colonnes à la hauteur désirée.

**Maintenance**

- Vérifiez que le support est sécurisé et sûr à utiliser à intervalles réguliers (au moins tous les trois mois).
- Veuillez contacter votre distributeur si vous avez des questions.

**030-1200**



200x200/300x300  
400x200/400x400  
600x400



50kg/110lbs



5kg/11lbs



5kg/11lbs

**Lisez l'intégralité du manuel d'instructions avant de commencer l'installation et le montage. Si vous avez des questions concernant l'une des instructions ou des avertissements, veuillez contacter votre distributeur local pour obtenir de l'aide.**

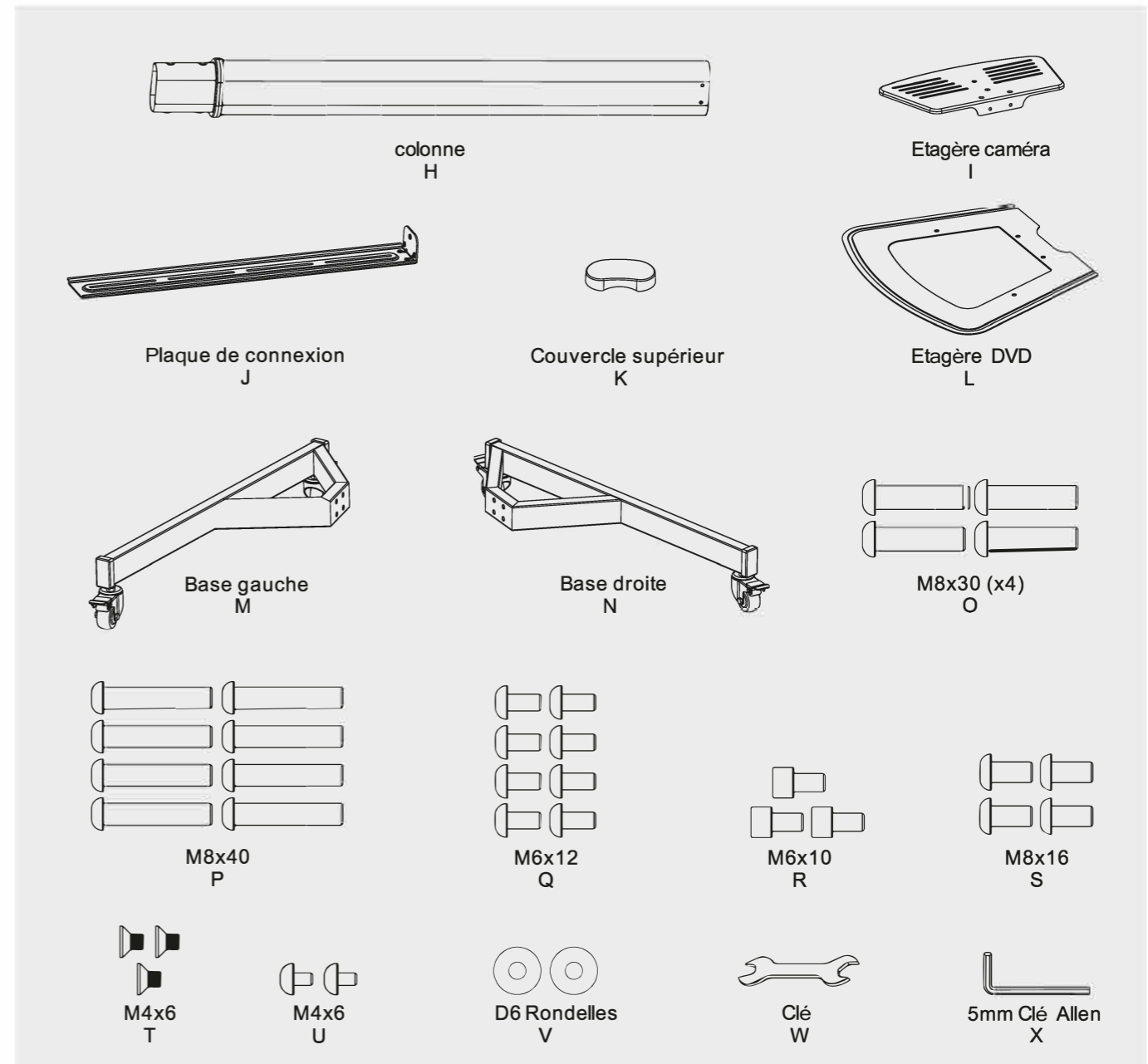
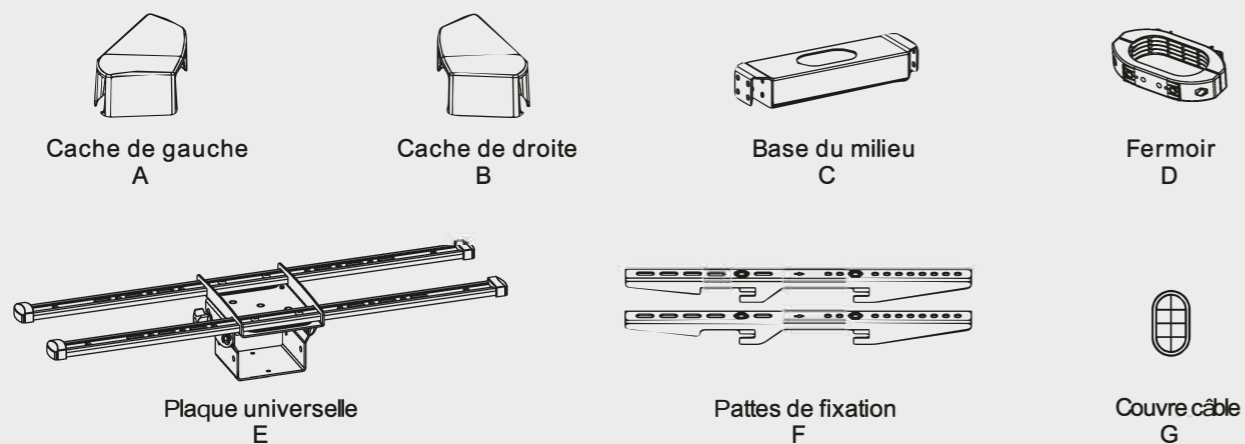
## ATTENTION

- L'utilisation avec des produits plus lourds que les poids indiqués peut entraîner une instabilité pouvant causer des blessures.
- Veuillez suivre scrupuleusement les instructions de montage. Une installation incorrecte peut entraîner des dommages ou des blessures graves.
- Un équipement de sécurité et des outils appropriés doivent être utilisés. Ce produit ne doit être installé que par des professionnels.
- Assurez-vous que la surface de support supportera en toute sécurité le poids combiné de l'équipement et de tout le matériel ainsi que les composants attachés.
- Utilisez les vis de montage fournies et **NE les SERREZ PAS TROP.**
- Ce produit contient de petits objets qui pourraient présenter un risque d'étouffement en cas d'ingestion. Gardez ces articles hors de portée des enfants.
- Ce produit est destiné à une utilisation en intérieur uniquement. L'utilisation de ce produit à l'extérieur peut entraîner une défaillance du produit et des blessures corporelles.

### Requis pour l'installation

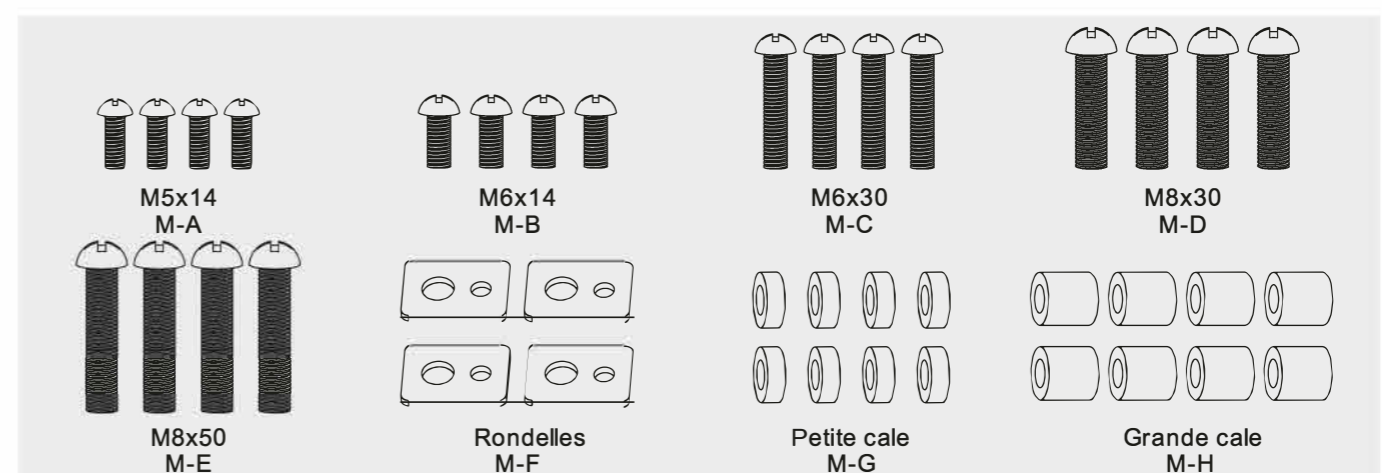


### Contenu du colis

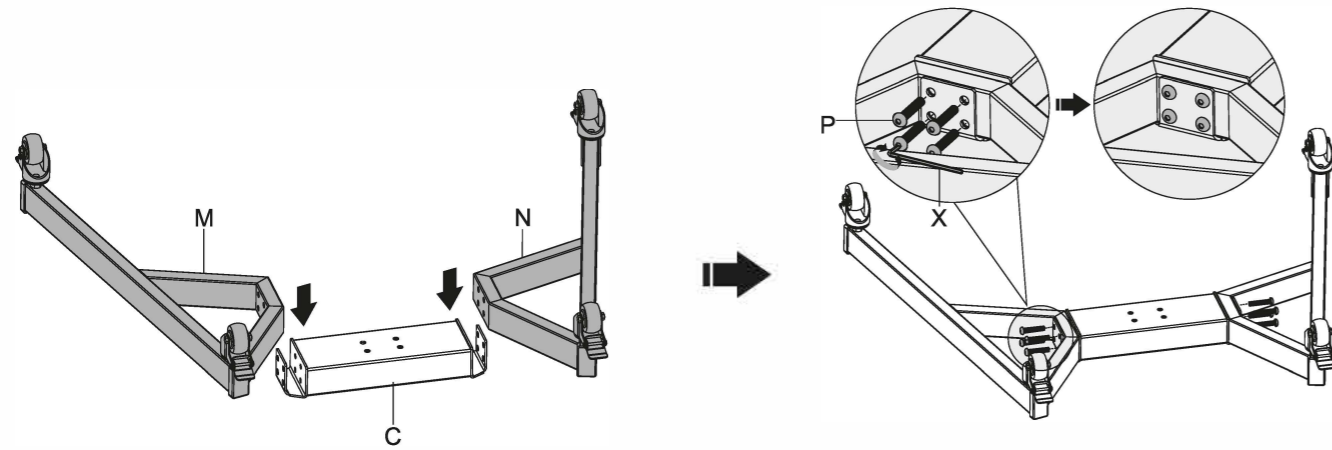


**IMPORTANT:** Assurez-vous d'avoir reçu toutes les pièces conformément à la liste de contrôle des composants avant l'installation. Si des pièces sont manquantes ou défectueuses, contactez votre lieu d'achat pour un remplacement.

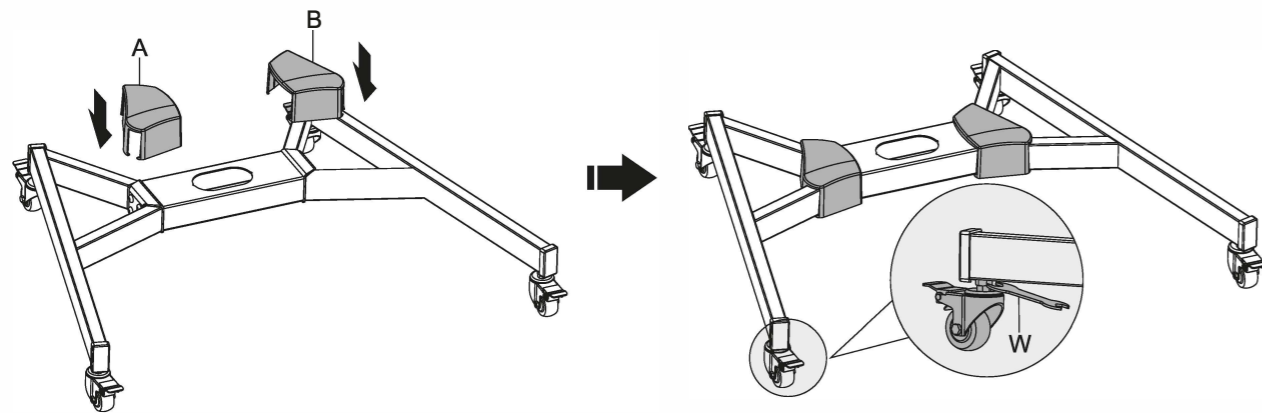
### Package M



## 1. Assemblez les bases

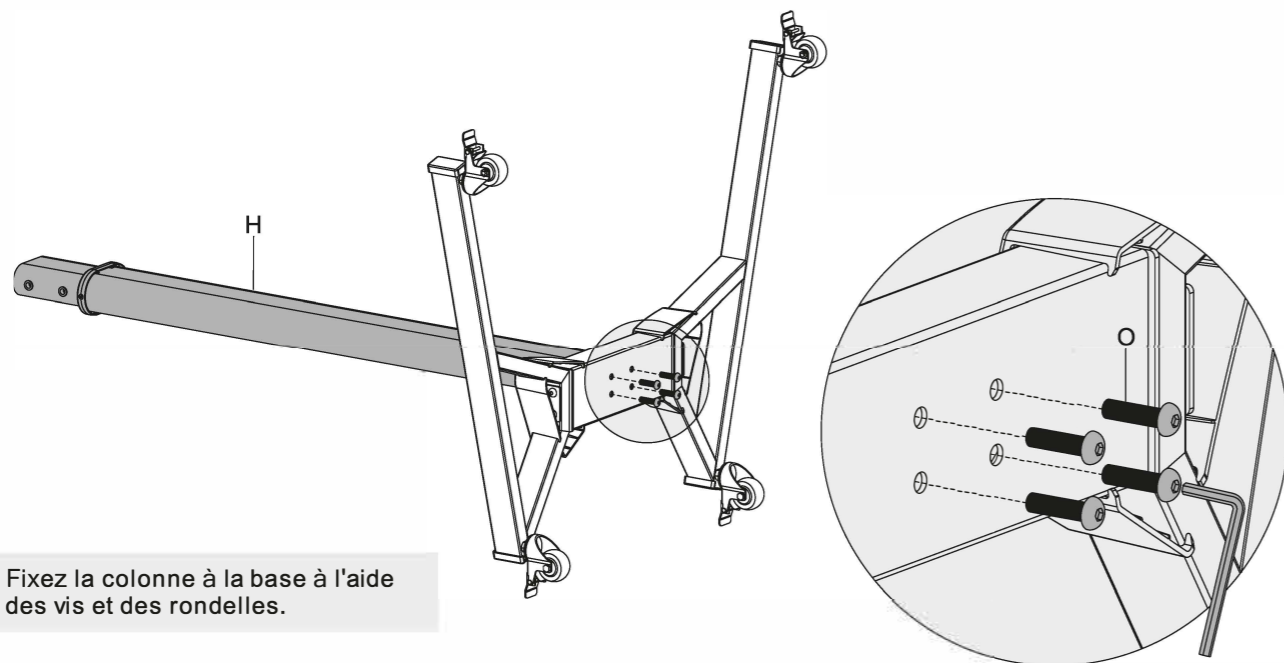


Fixez la base droite à la base du milieu et fixez-la avec des vis (P). Répétez cette étape pour la base gauche.



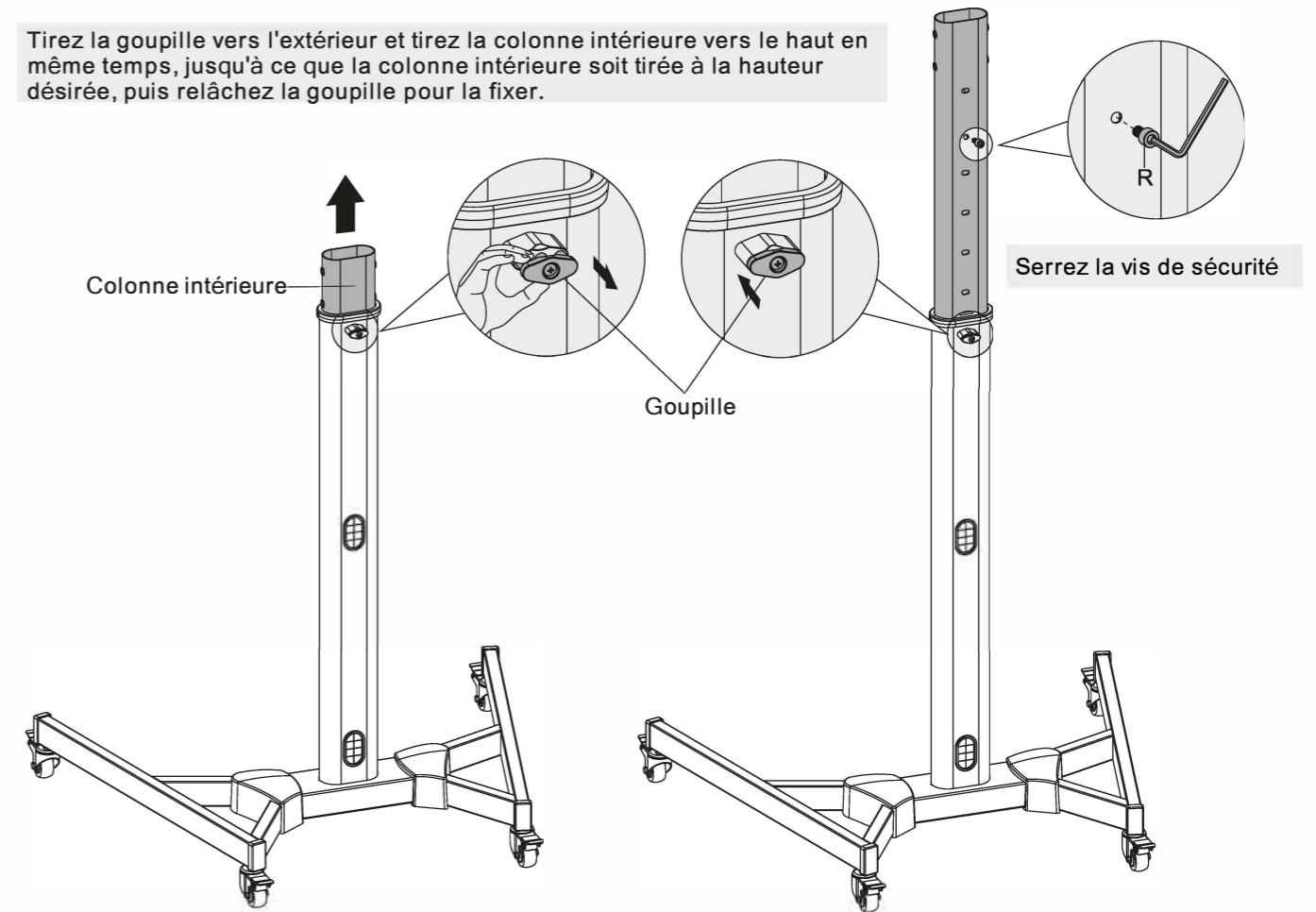
**NOTE :** Verrouillez les freins des roulettes pour éviter tout mouvement brusque lors de l'installation.  
Chaque roulette peut être ajustée indépendamment pour de réglage fin. Tournez légèrement l'écrou pour abaisser ou relever la base..

## 2. Fixez la colonne à la base

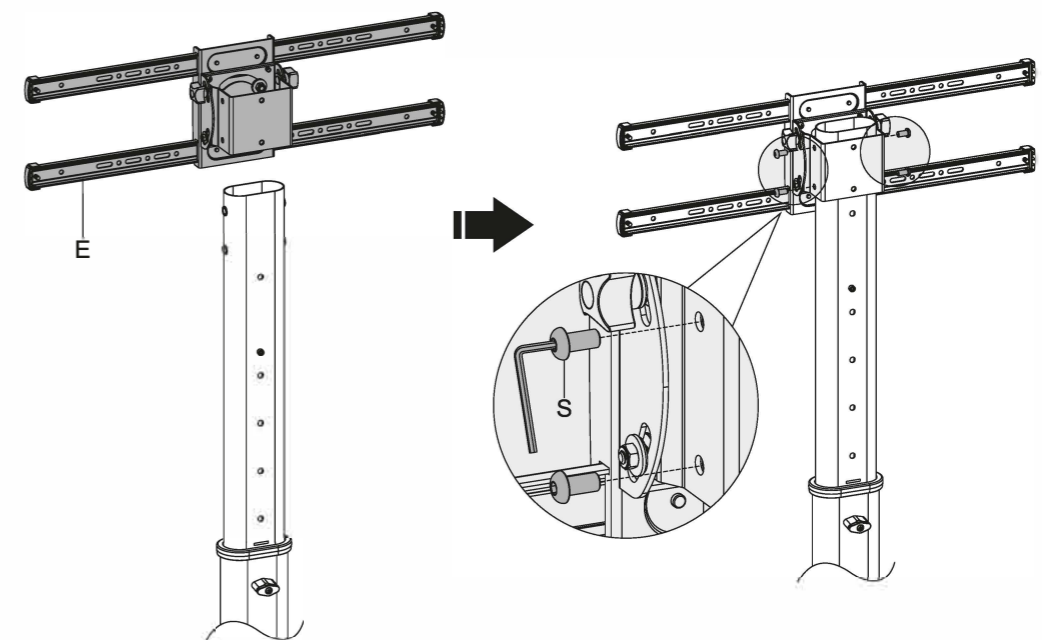


Fixez la colonne à la base à l'aide des vis et des rondelles.

Tirez la goupille vers l'extérieur et tirez la colonne intérieure vers le haut en même temps, jusqu'à ce que la colonne intérieure soit tirée à la hauteur désirée, puis relâchez la goupille pour la fixer.

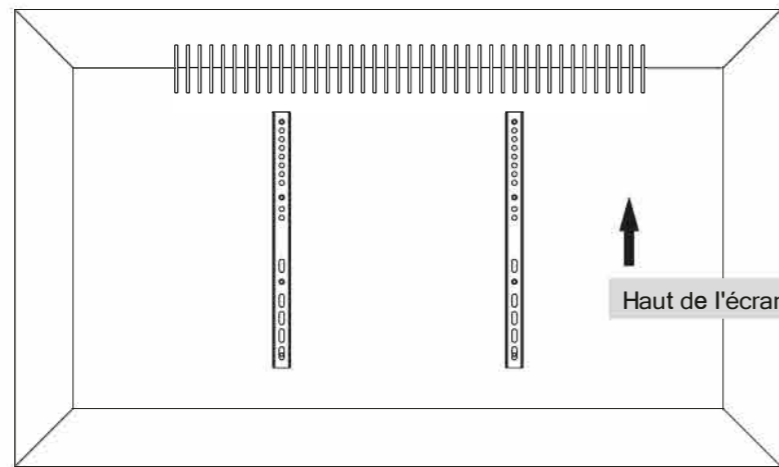


## 3. Fixez la plaque universelle à la colonne

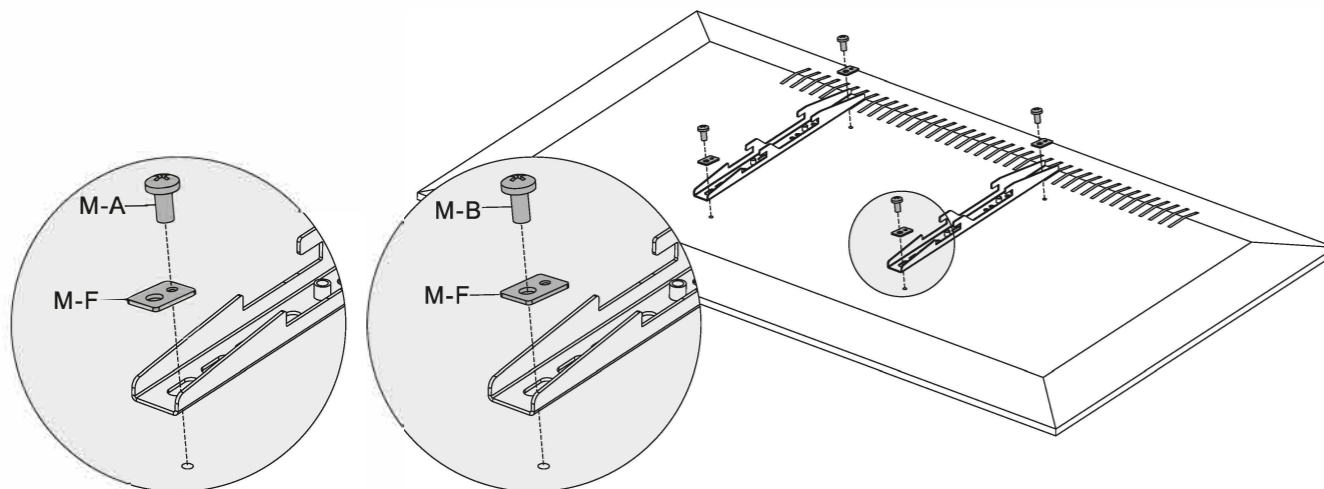
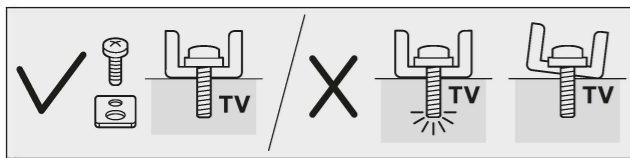


Fixez la plaque universelle à la colonne à l'aide des vis appropriées.

#### 4. Installez les pattes de fixation

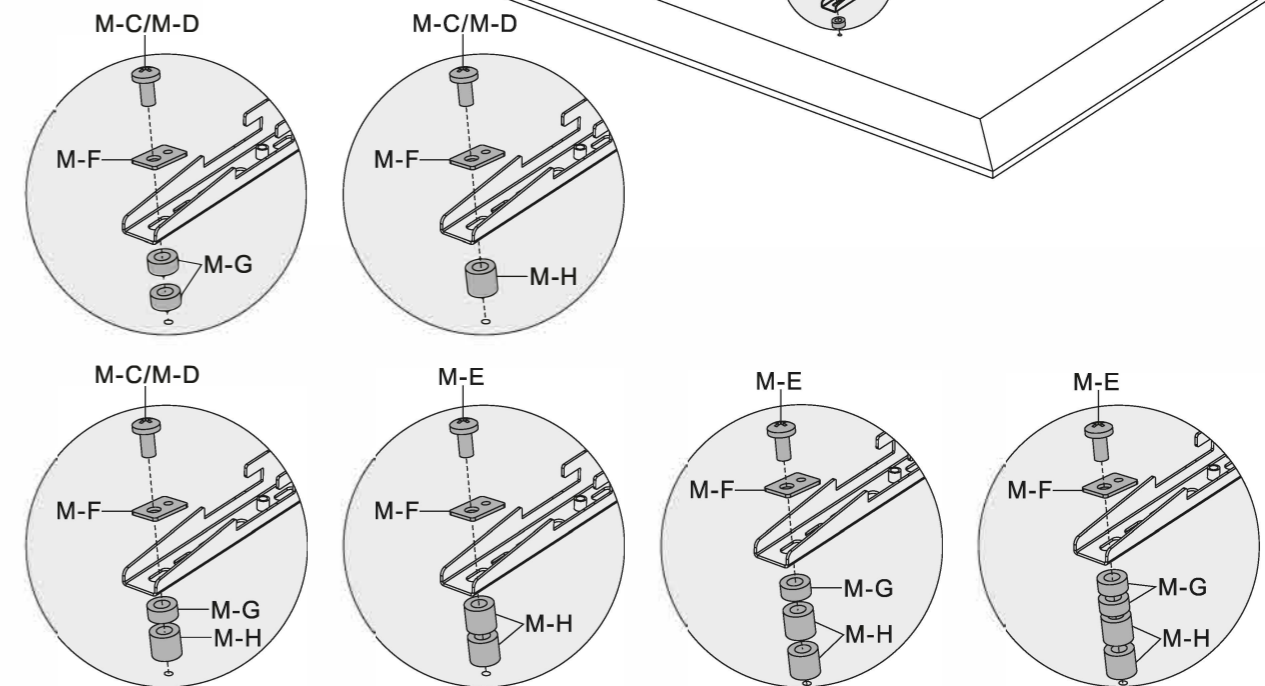
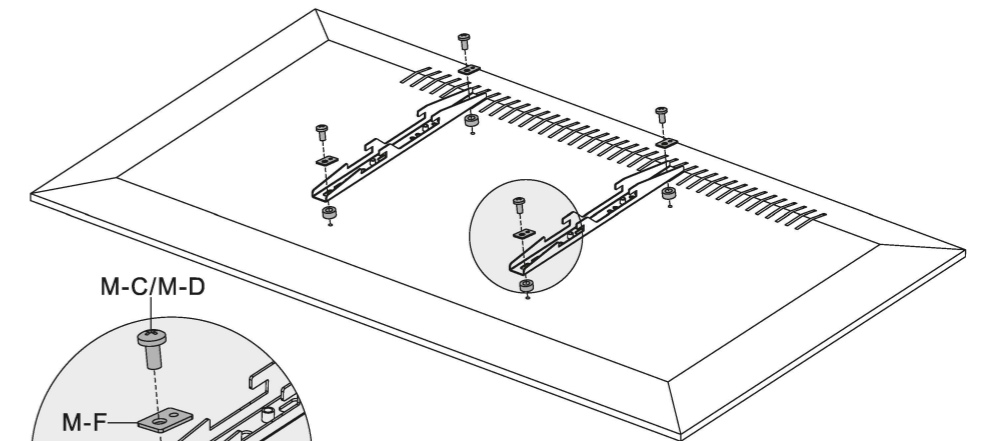
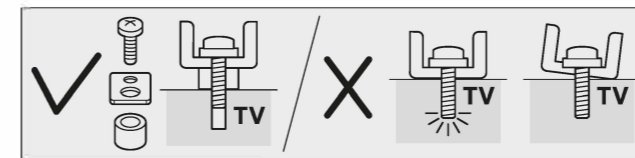


#### 4-1 Pour un écran à dos plat



<b>M-A</b>			<b>M-B</b>		
<b>M-F</b>					

#### 4-2. Pour un écran à dos incurvé

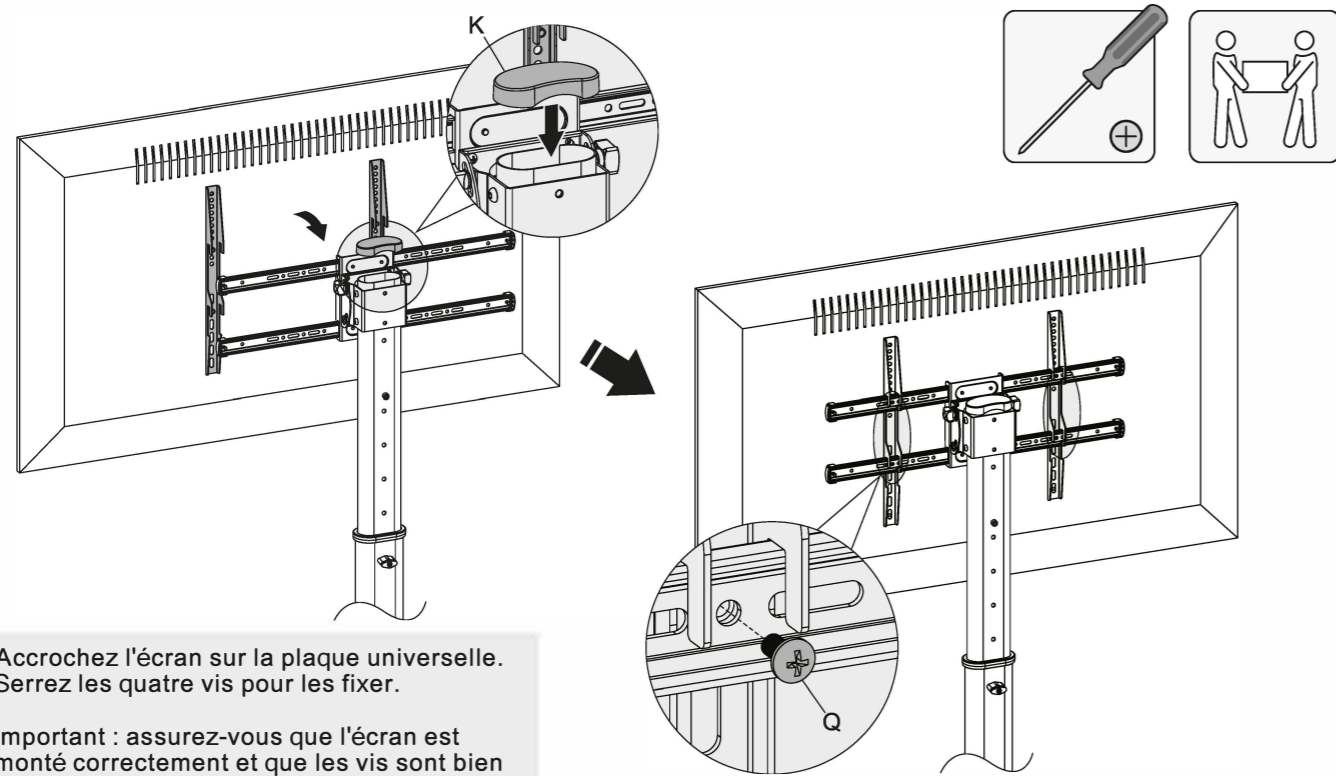


<b>M-C</b>			<b>M-D</b>		
<b>M-E</b>			<b>M-F</b>		
<b>M-G</b>			<b>M-H</b>		

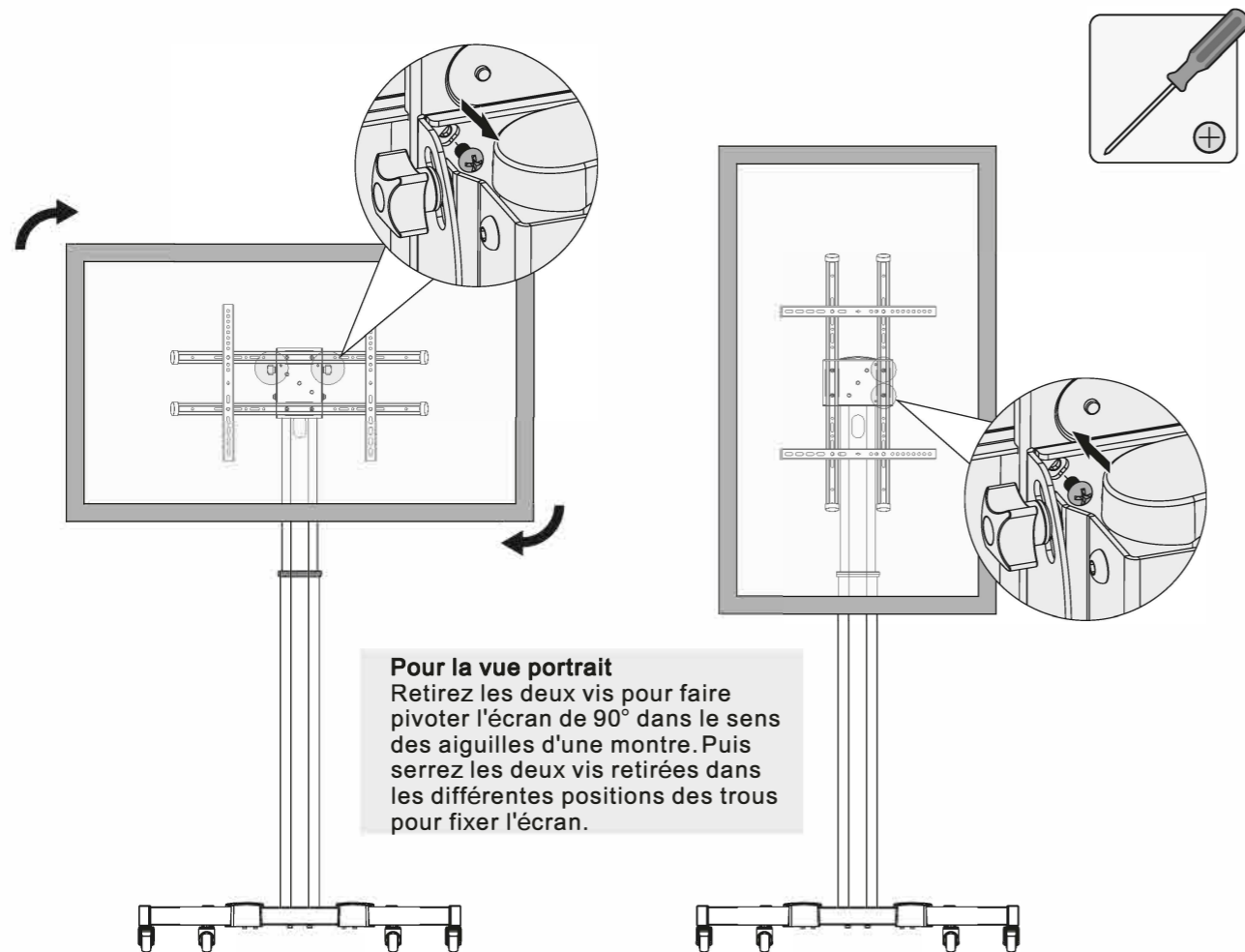
**Note:** Choisissez les vis, rondelles et entretoises appropriées (si nécessaire) en fonction du type d'écran.  
 . Positionnez les supports de l'adaptateur aussi près que possible du centre de l'écran.  
 . Vissez les supports de l'adaptateur sur l'écran.

**⚠ Serrez toutes les vis sans trop forcer.**

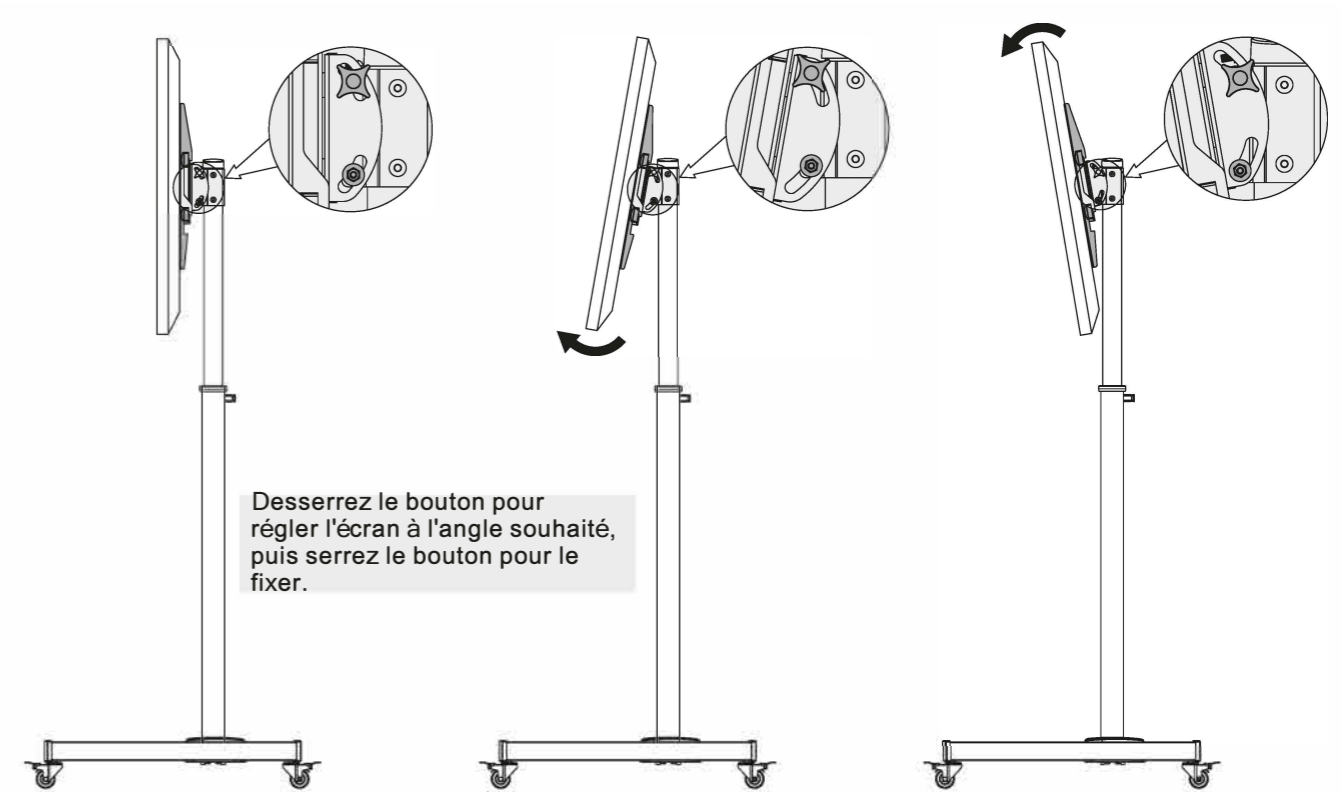
## 5. Accrochez la plaque universelle à l'écran



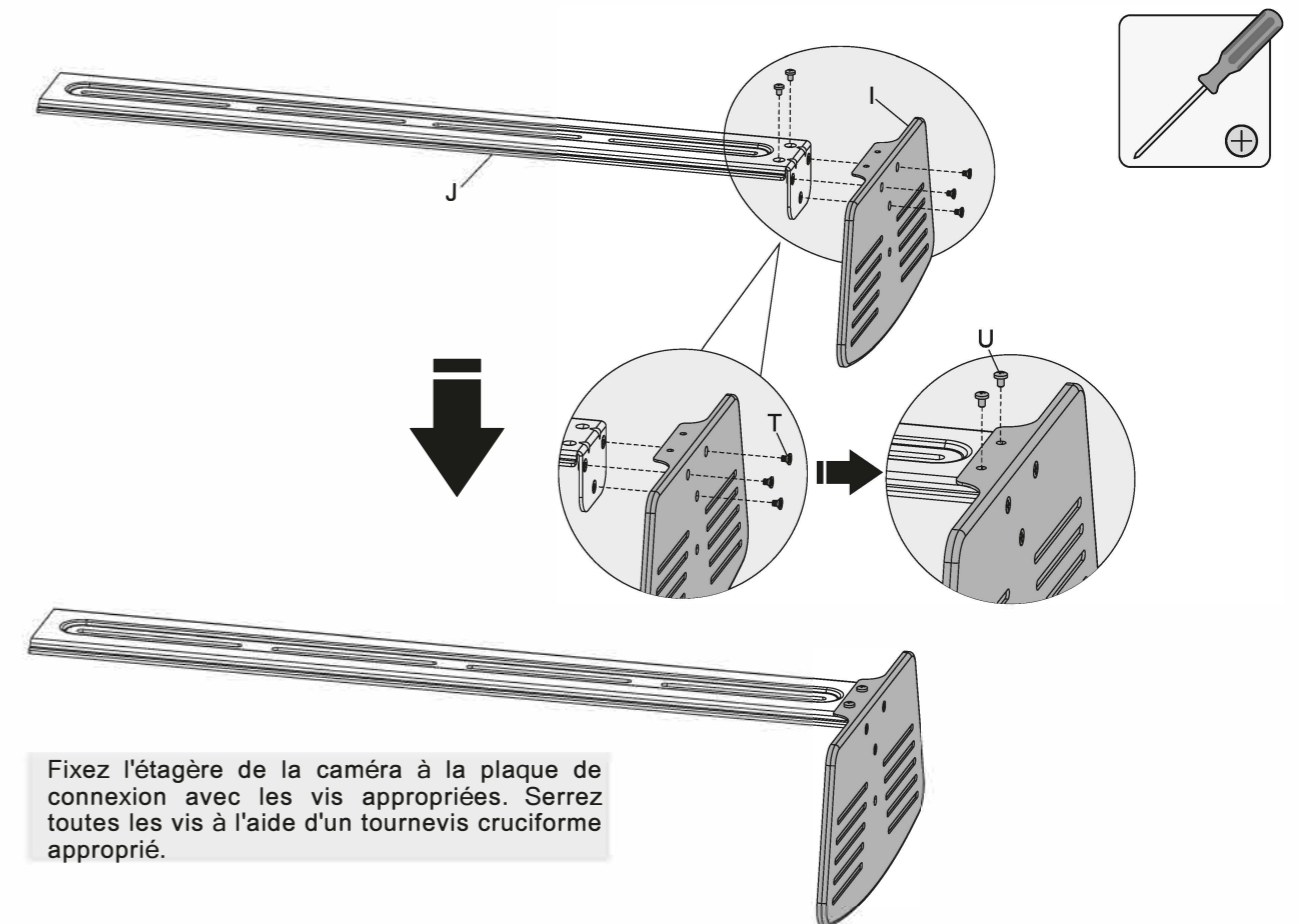
## 6. Position portrait ou paysage



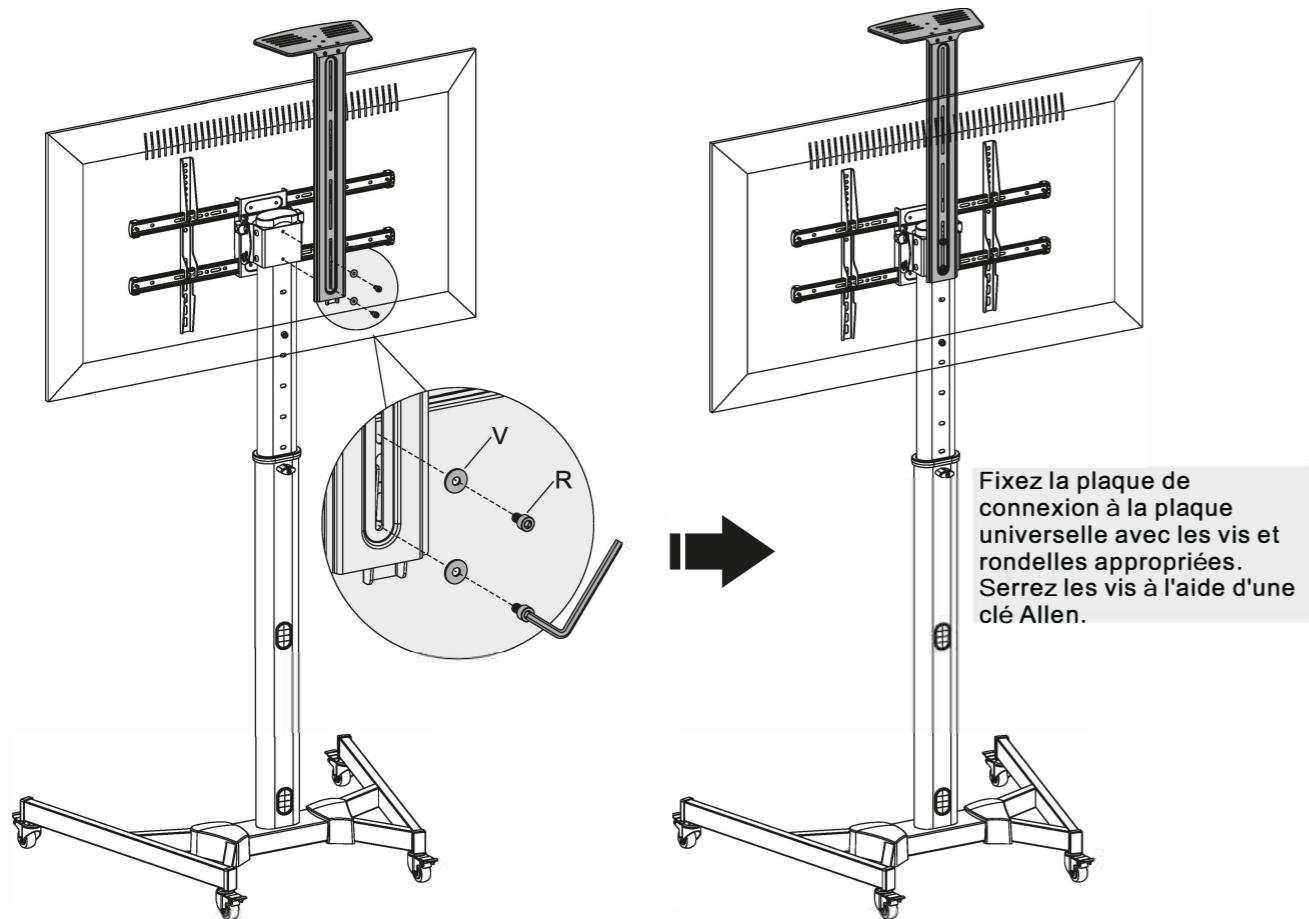
## 7. Ajustez l'angle



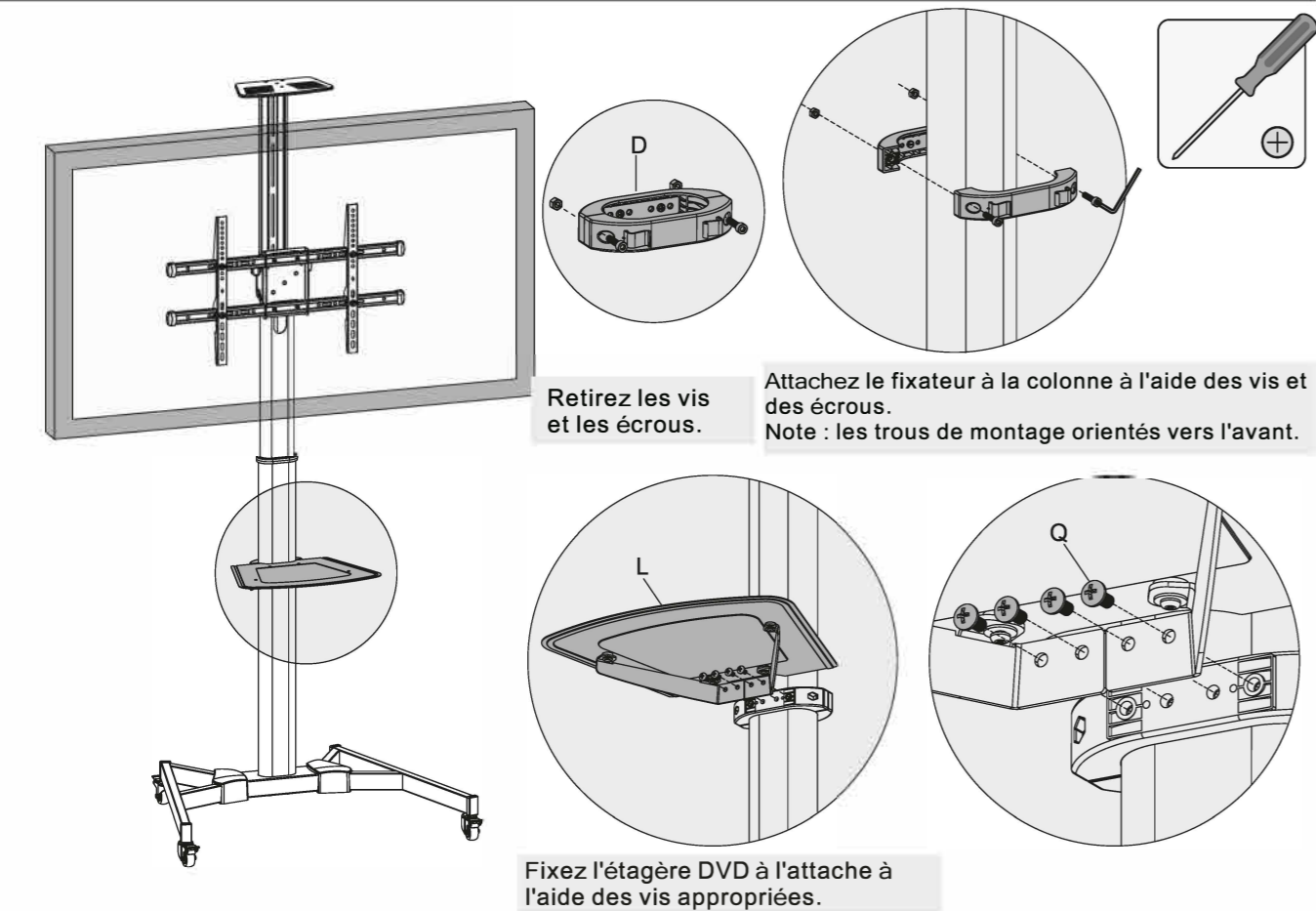
## 8. Installez l'étagère de caméra



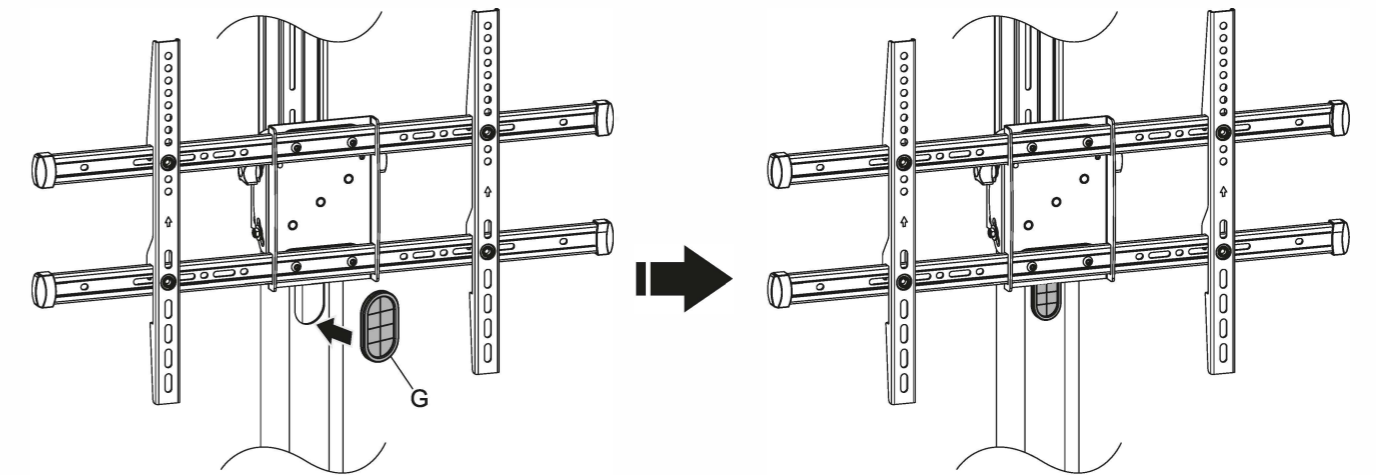
## 9. Installez l'étagère de lecteur DVD



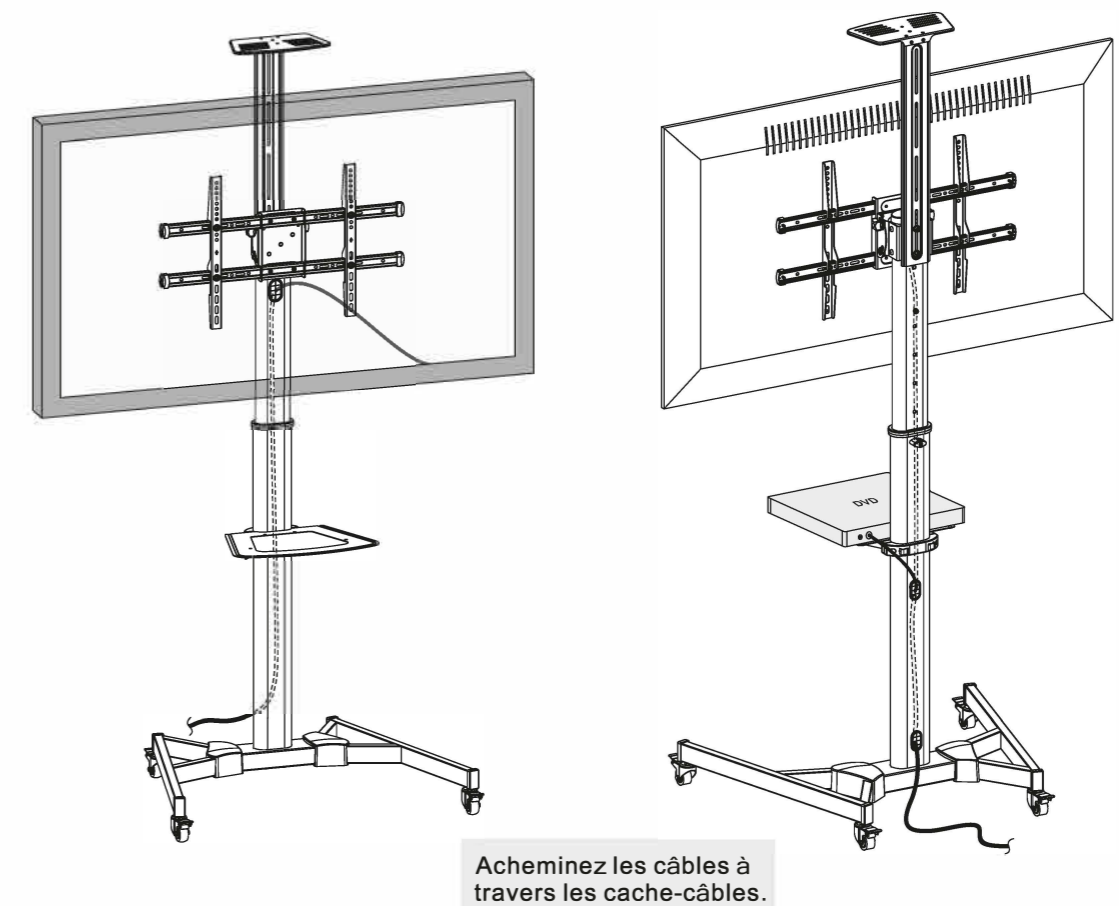
## 9. Installez l'étagère de lecteur DVD



## 10. Installez les cache-câbles



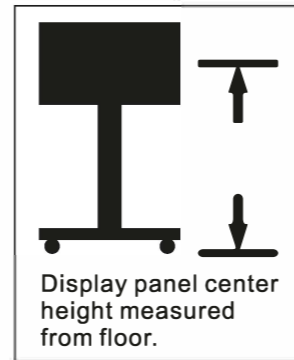
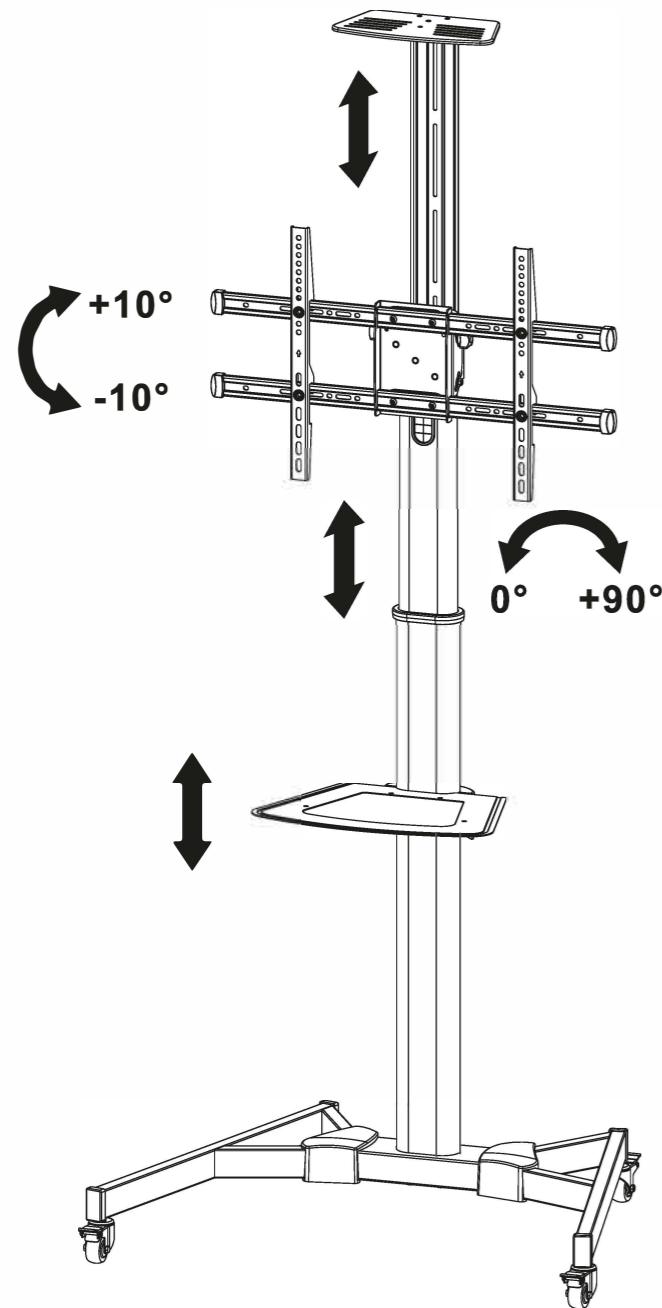
## 11. Rangement des câbles



### Maintenance

- Vérifiez que le support est sécurisé et sûr à utiliser à intervalles réguliers (au moins tous les trois mois).
- Veuillez contacter votre distributeur si vous avez des questions.

## 12. Adjustment



**Kimex**  
ÉQUIPEMENTS AUDIOVISUELS

37"-75" LED LCD mobile stand



- It is recommended to adjust the columns to the desired height before installing the display.
- If you want to adjust the columns height after finishing the display installation. Please remove the DVD shelf, then adjust the columns to the desired height.

### Maintenance

- Check that the bracket is secure and safe to use at regular intervals(at least every three months).
- Please contact your distributor if you have any questions.

INSTALLATION MANUAL

**030-1200**



200x200/300x300  
400x200/400x400  
600x400




50kg/110lbs



5kg/11lbs



5kg/11lbs

 **Read the entire instruction manual before you start installation and assembly. If you have any questions regarding any of the instructions or warnings, please contact your local distributor for assistance.**

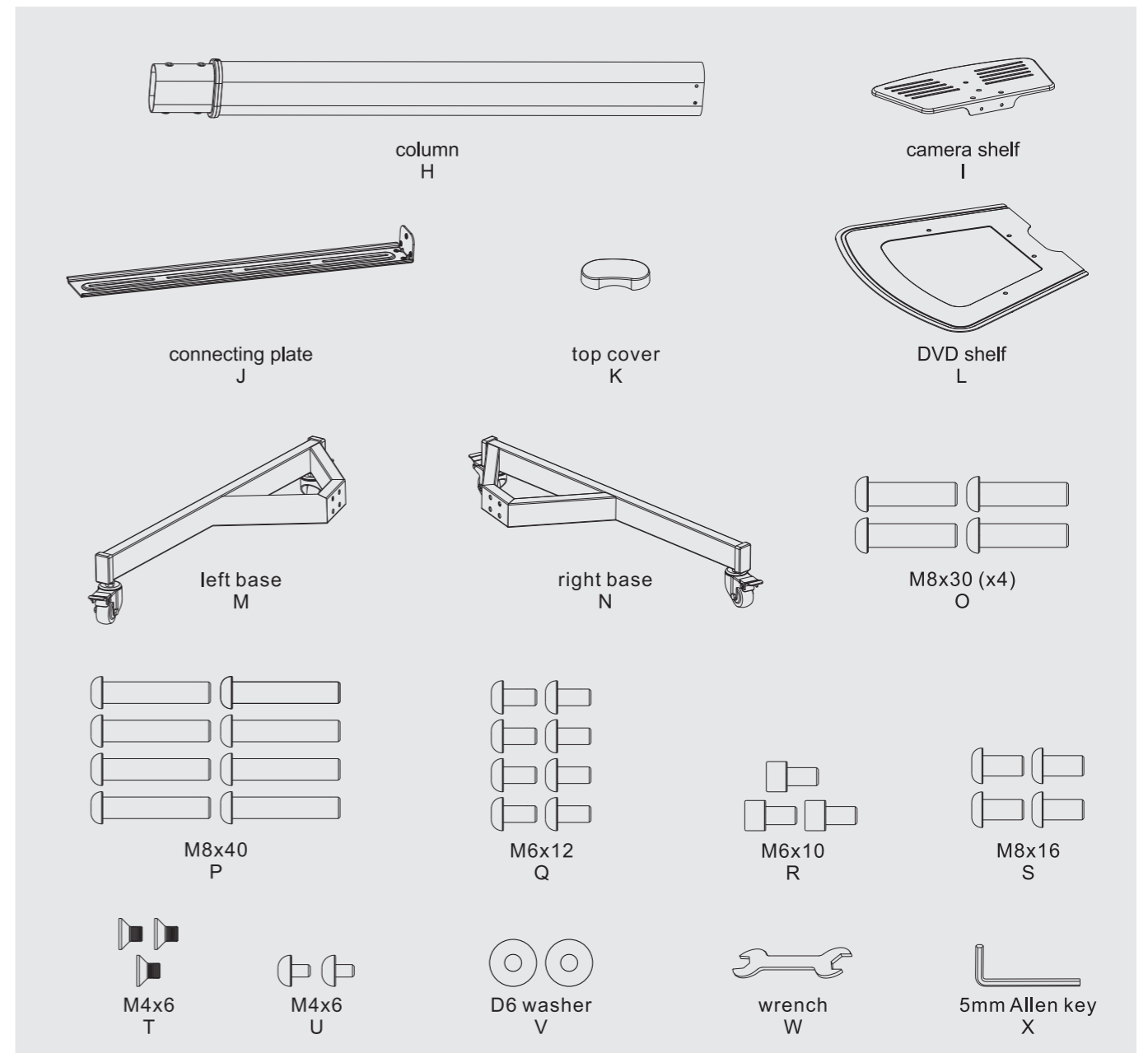
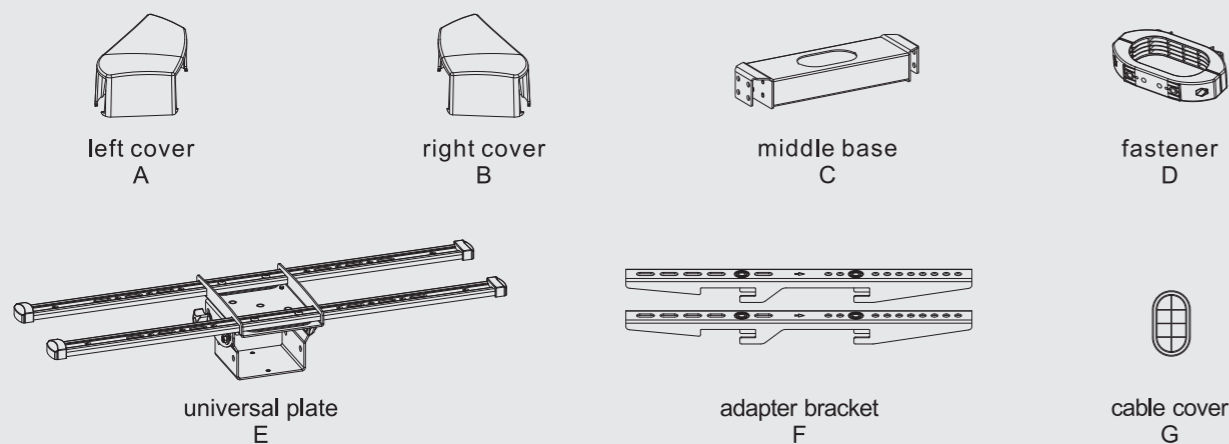
## CAUTION

- Use with products heavier than the rated weights indicated may result in instability causing possible injury.
- Please closely follow the assembly instructions. Improper installation may result in damage or serious personal injury.
- Safety gear and proper tools must be used. This product should only be installed by professionals.
- Make sure that the supporting surface will safely support the combined weight of the equipment and all attached hardware and components.
- Use the mounting screws provided and **DO NOT OVER TIGHTEN** mounting screws.
- This product contains small items that could be a choking hazard if swallowed. Keep these items away from children.
- This product is intended for indoor use only. Using this product outdoors could lead to product failure and personal injury.

### Required for Installation

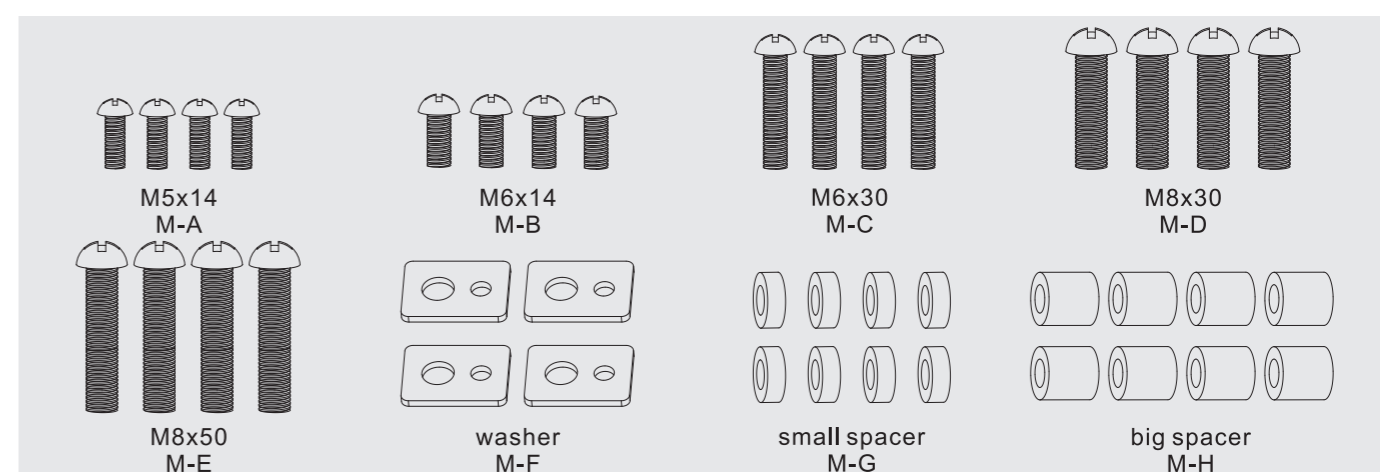


### Component Checklist



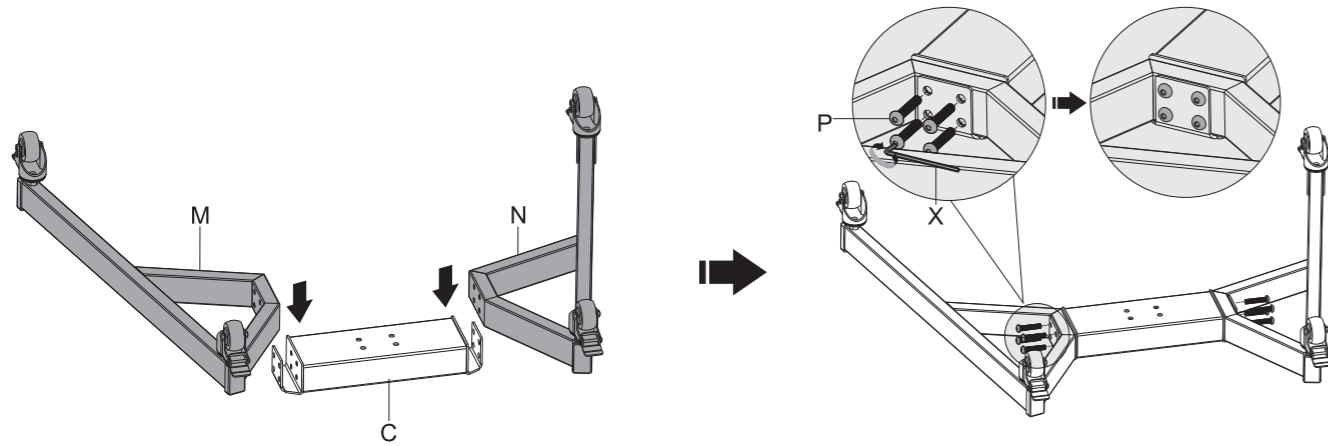
**IMPORTANT:** Ensure that you have received all parts according to the component checklist prior to installation. If any parts are missing or faulty, contact your place of purchase for a replacement.

### Package M

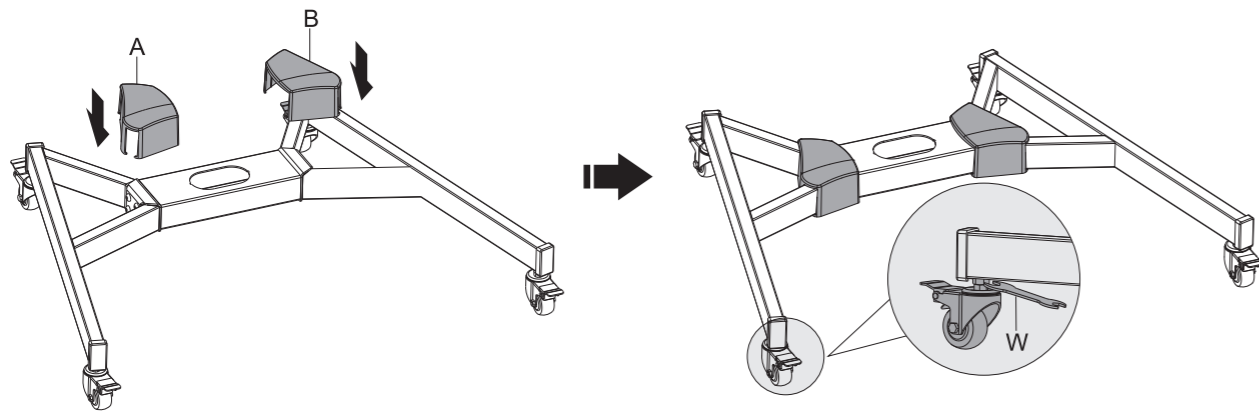




## 1. Assembling the Base

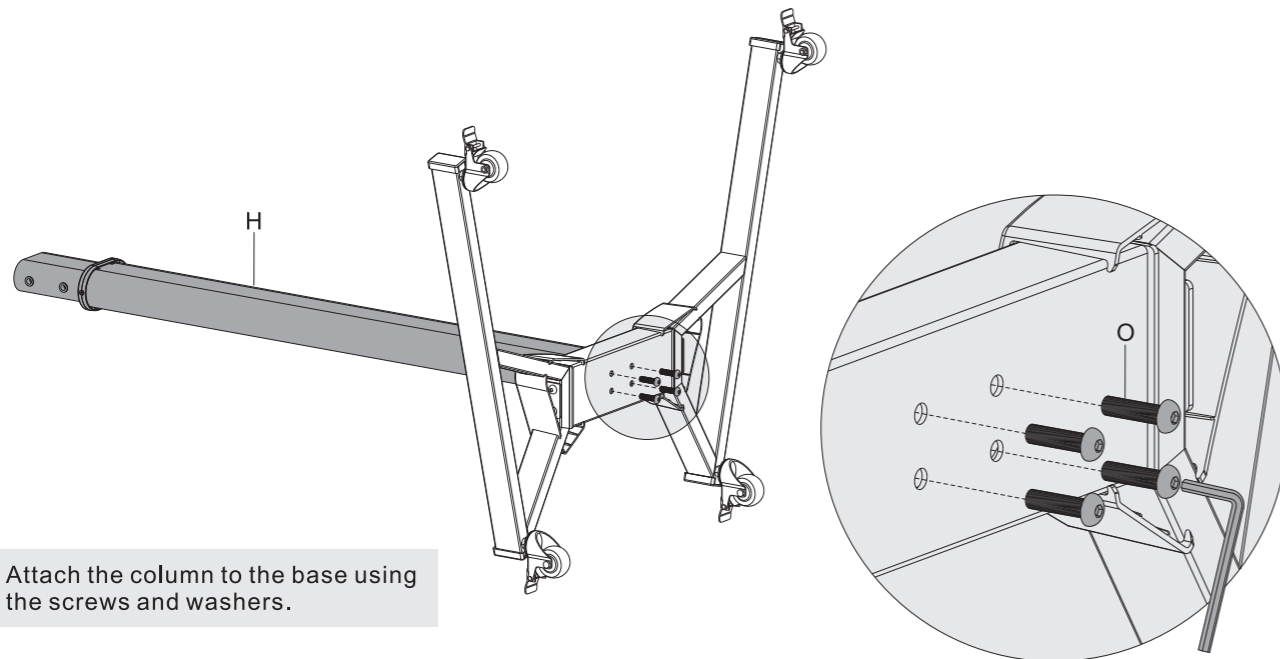


Attach the right base to the middle base and secure with screws(P). Repeat this step for the left base.



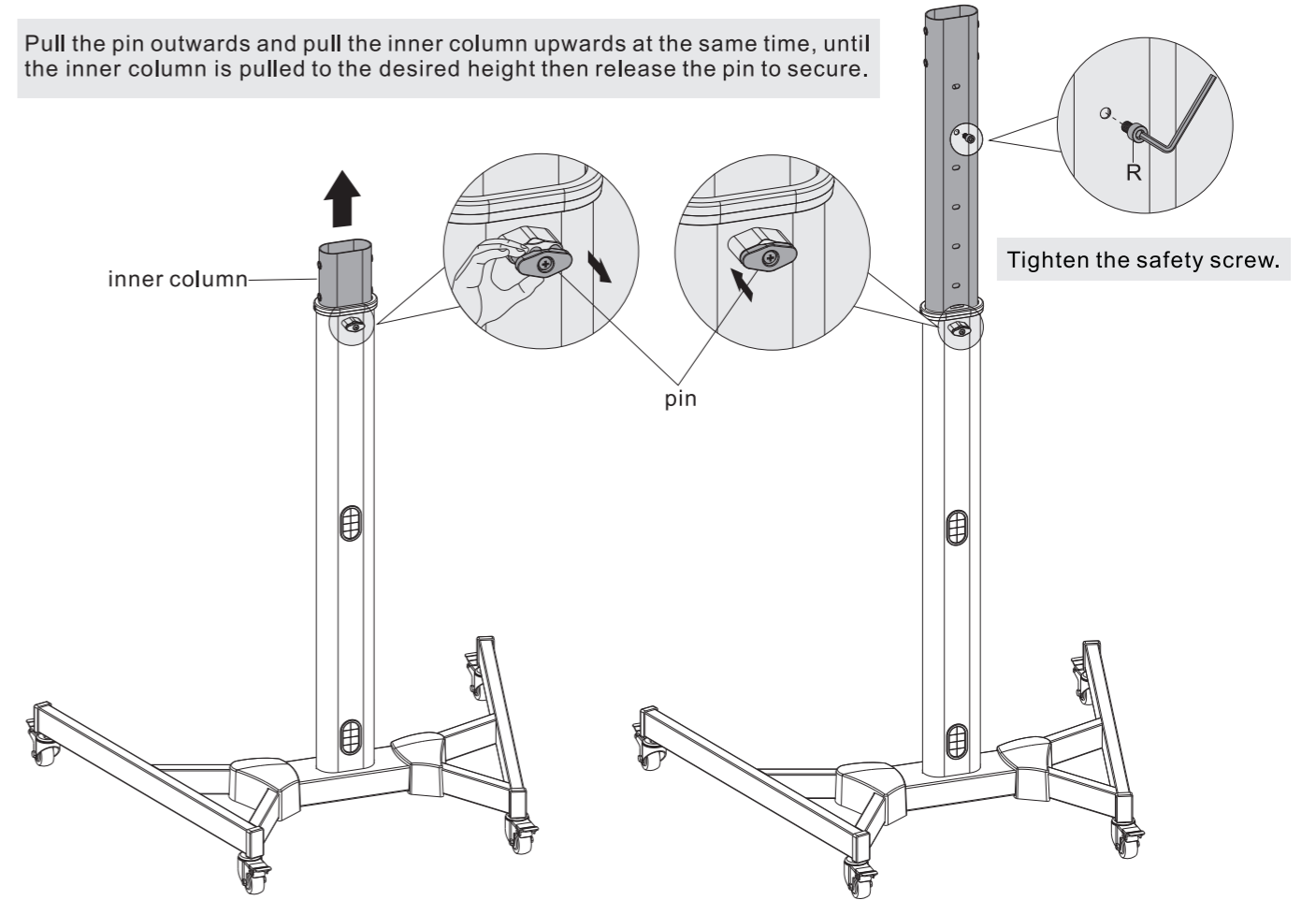
**NOTE:** Lock the brakes on the casters to avoid any sudden movements during installation.  
Each caster can be adjusted independently for fine tuning adjustments. Slightly turn the nut to lower or raise the base.

## 2. Attaching the Column to the Base

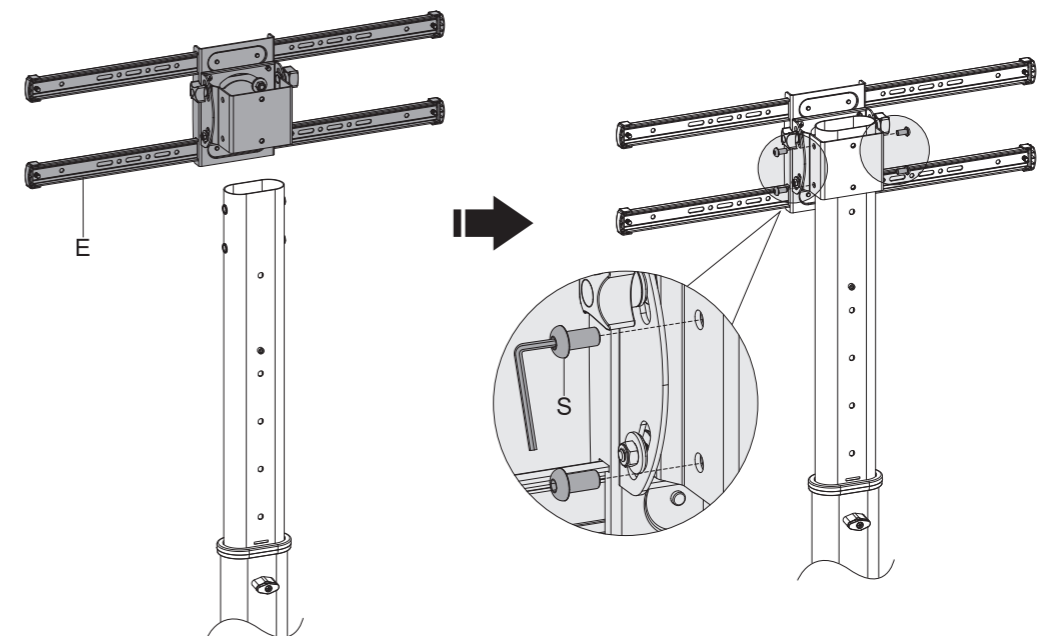


Attach the column to the base using the screws and washers.

Pull the pin outwards and pull the inner column upwards at the same time, until the inner column is pulled to the desired height then release the pin to secure.

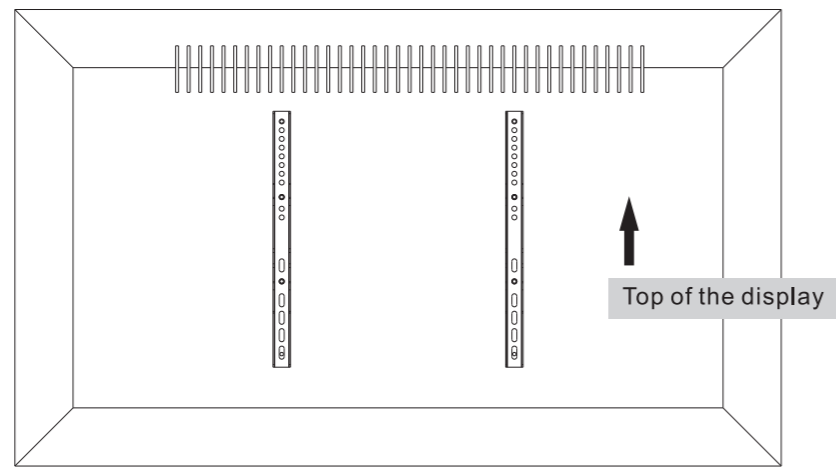


## 3. Attaching the Universal Plate to the Column

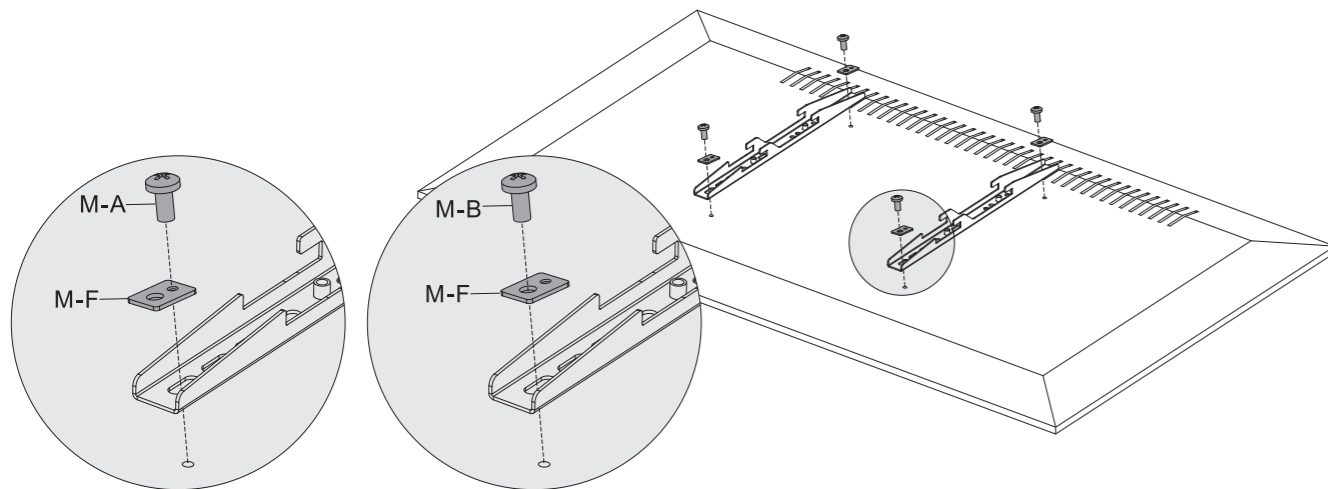


Attach the universal plate to the column using the appropriate screws.

## 4. Installing the Adapter Brackets

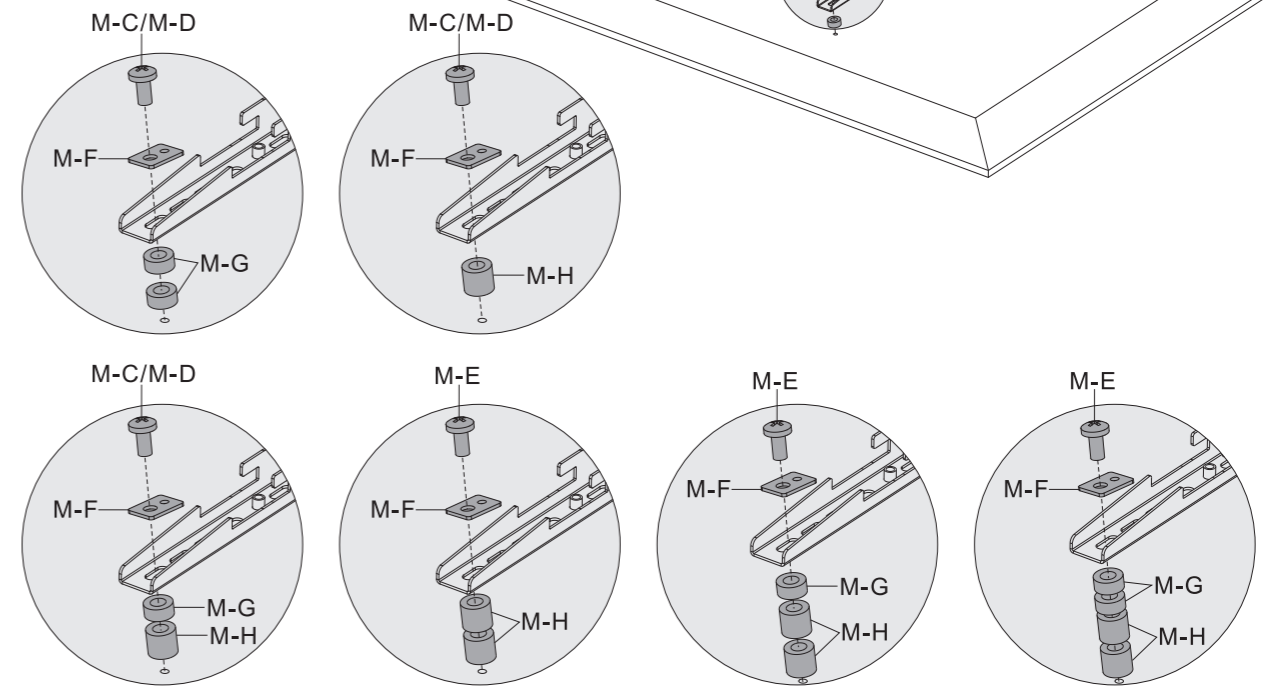
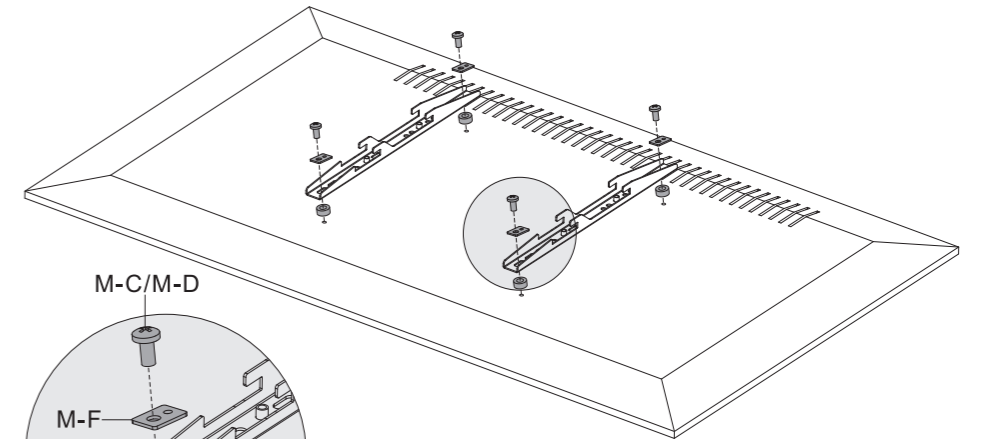


### 4-1 For Flat Back Screens



<b>M-A</b>			<b>M-B</b>		
<b>M-F</b>					

### 4-2. For Bump-out or Recessed Back Screens

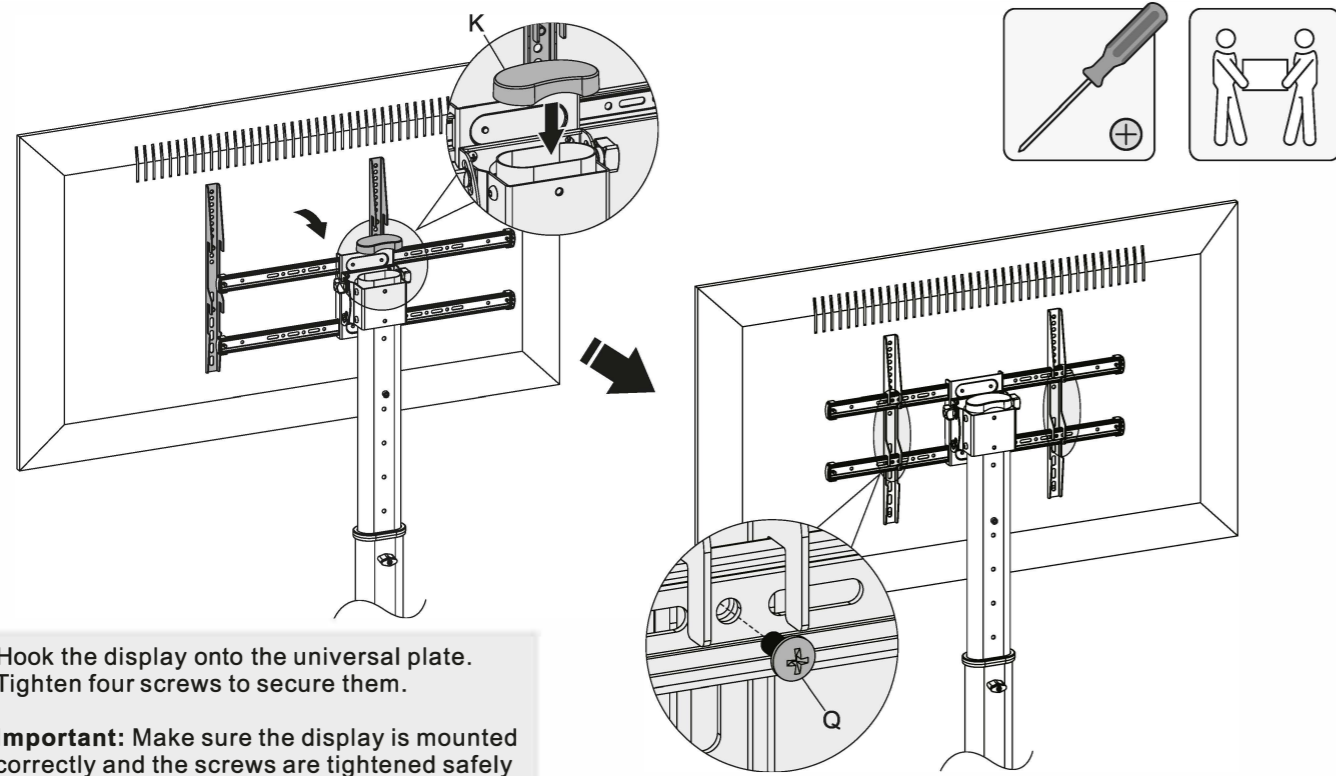


<b>M-C</b>			<b>M-D</b>		
<b>M-E</b>			<b>M-F</b>		
<b>M-G</b>			<b>M-H</b>		

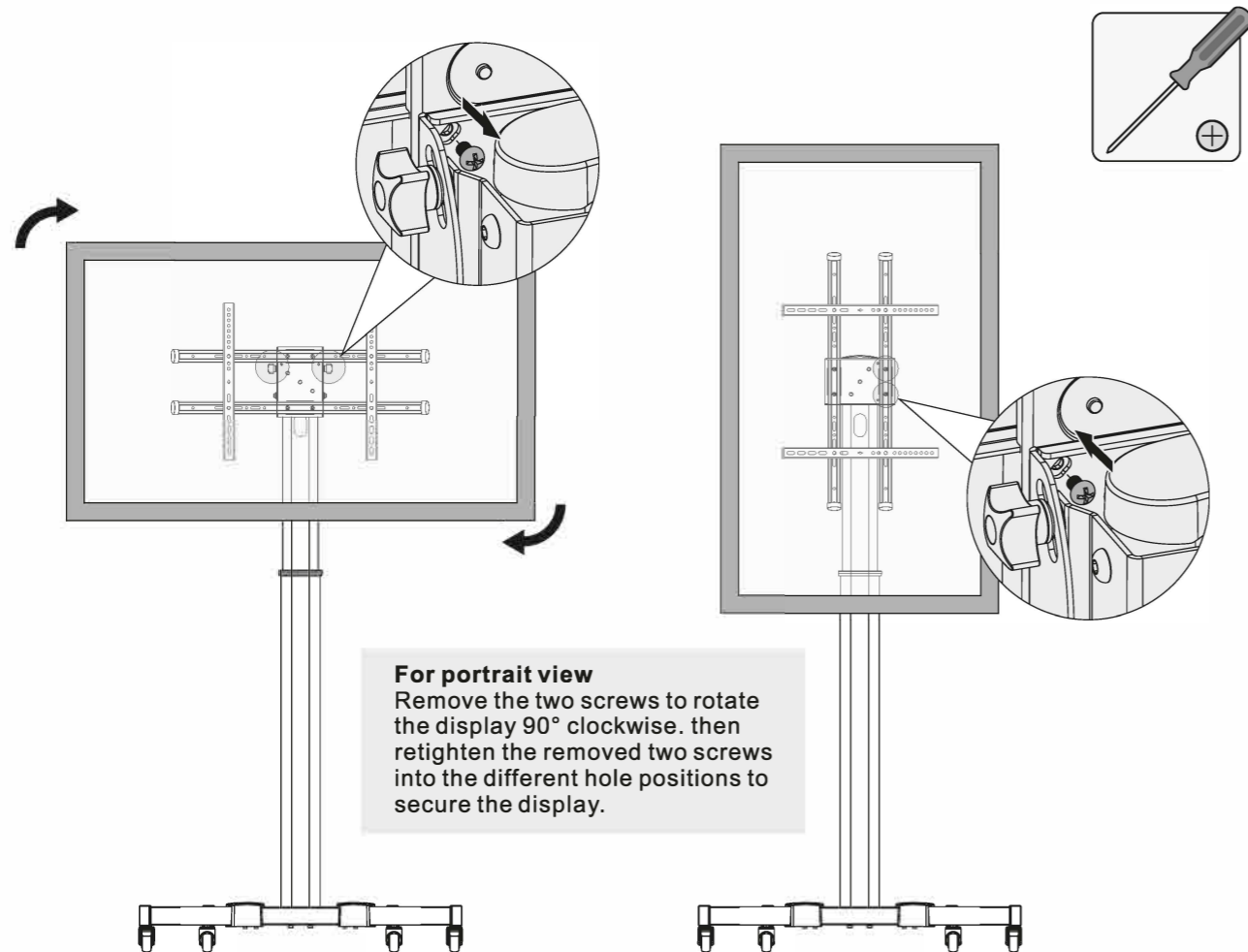
**Note:** Choose the appropriate screws, washers and spacers (if necessary) according to the type of screen.  
 • Position the adapter brackets as close as possible to the center of the display.  
 • Screw the adapter brackets onto the display.

**⚠ Tighten all screws but do not over tighten.**

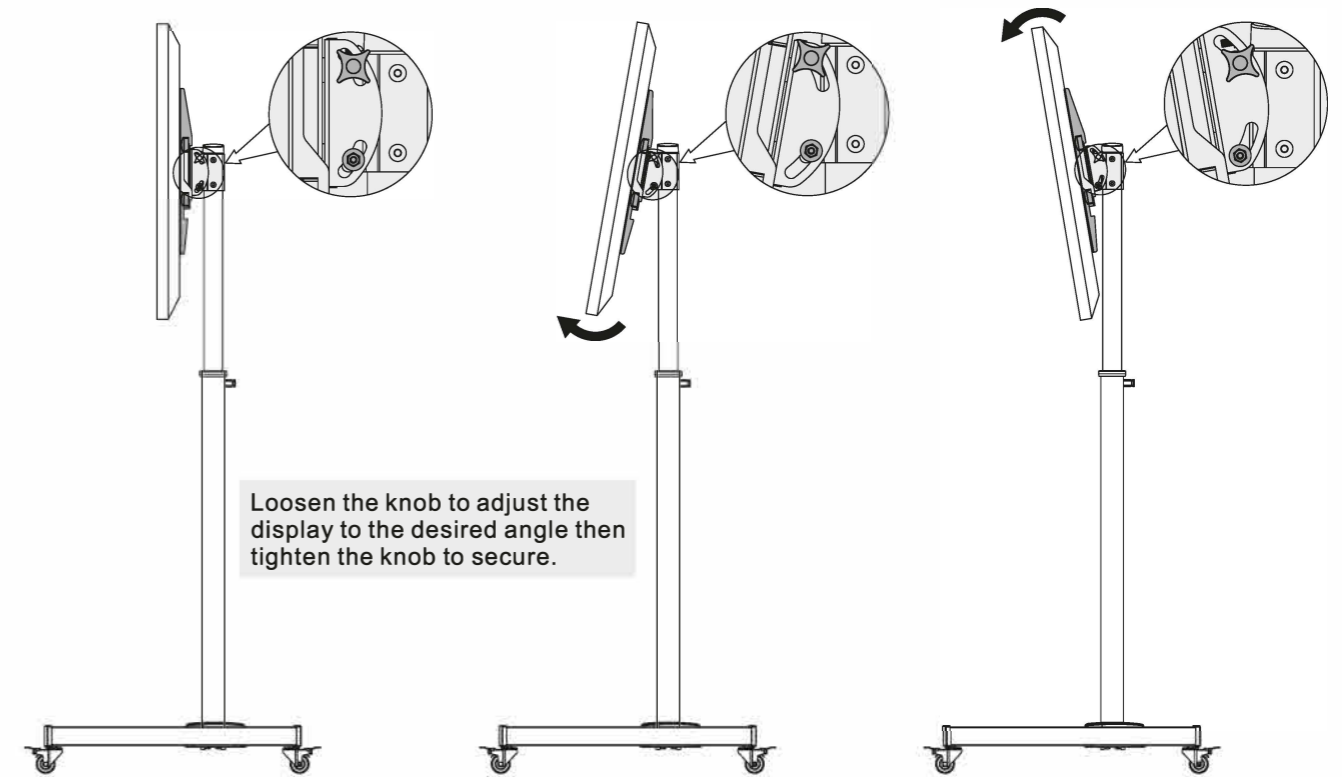
## 5. Hanging the Display onto the Universal Plate



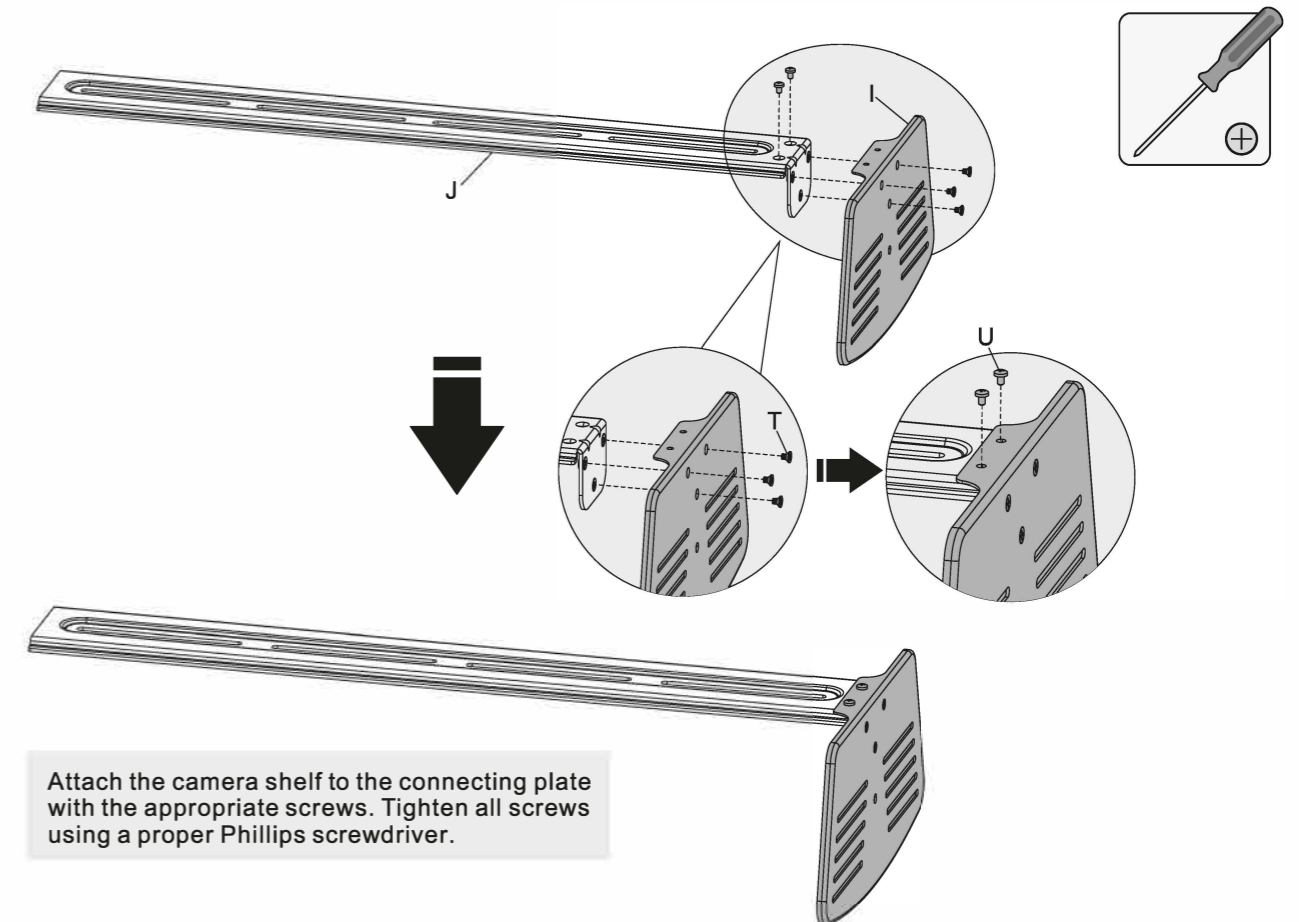
## 6. For Landscape or Portrait View



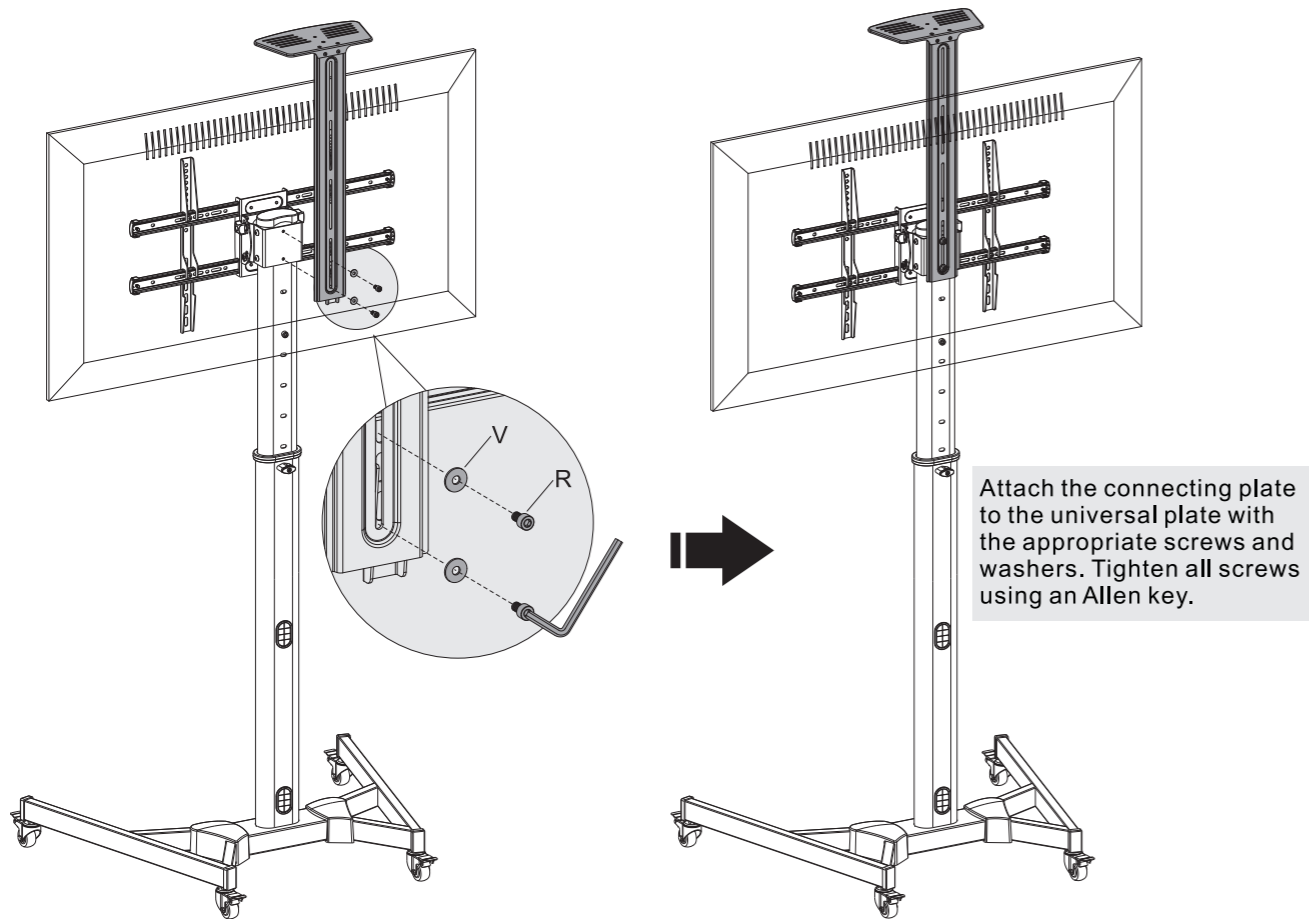
## 7. Angle Adjustment



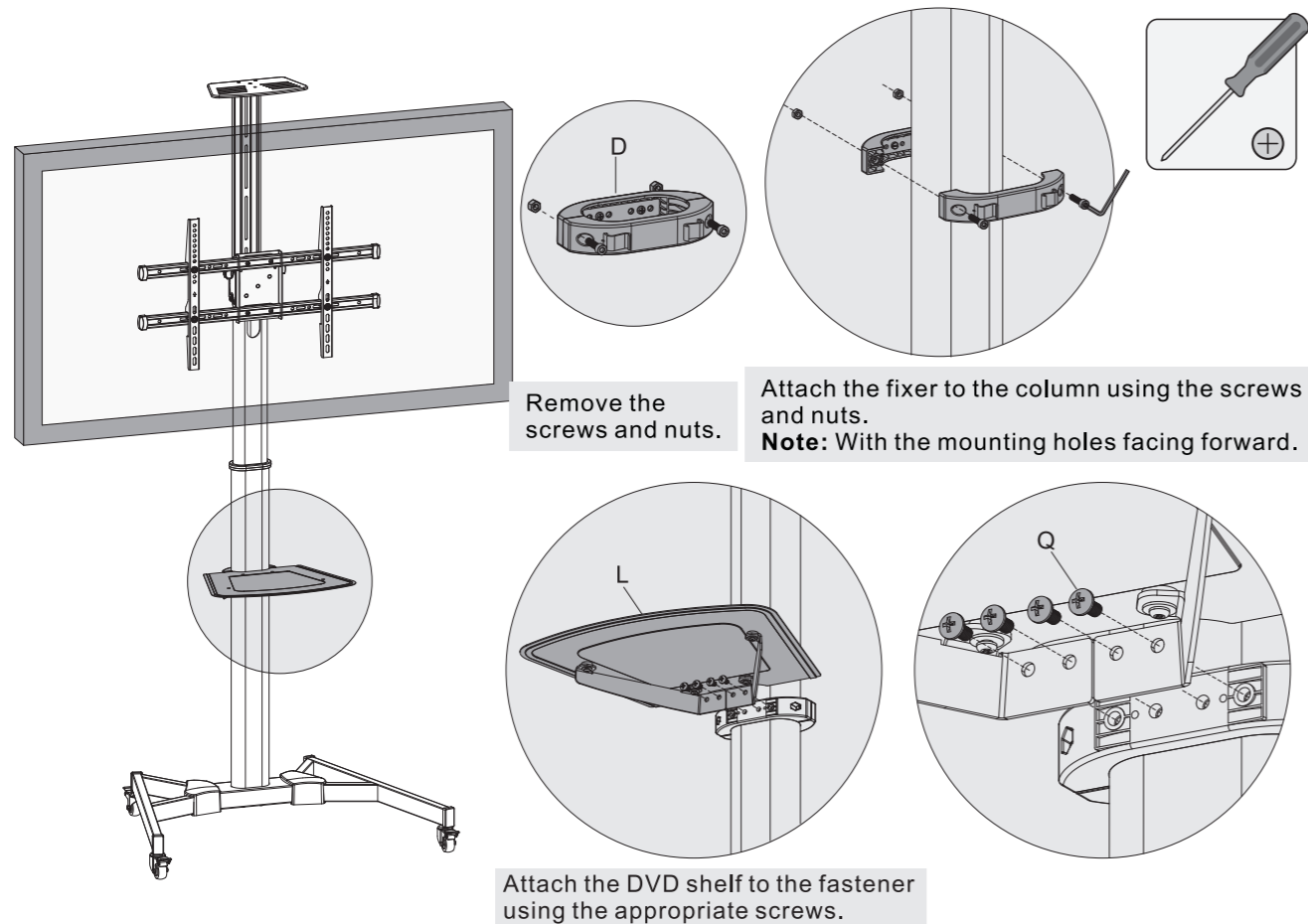
## 8. Installing the Camera Shelf



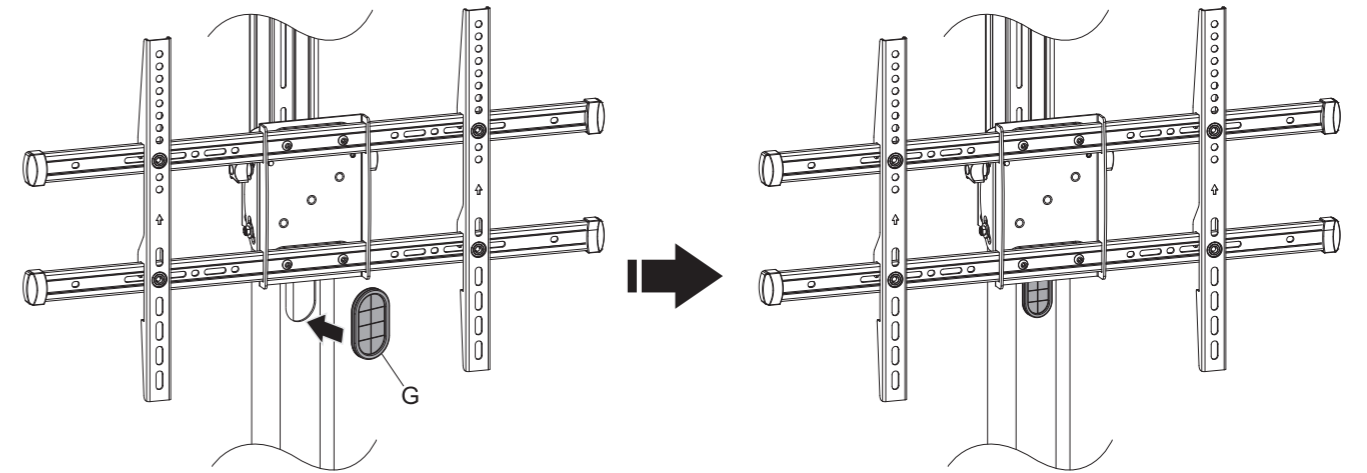
## 9. Installing the DVD Shelf



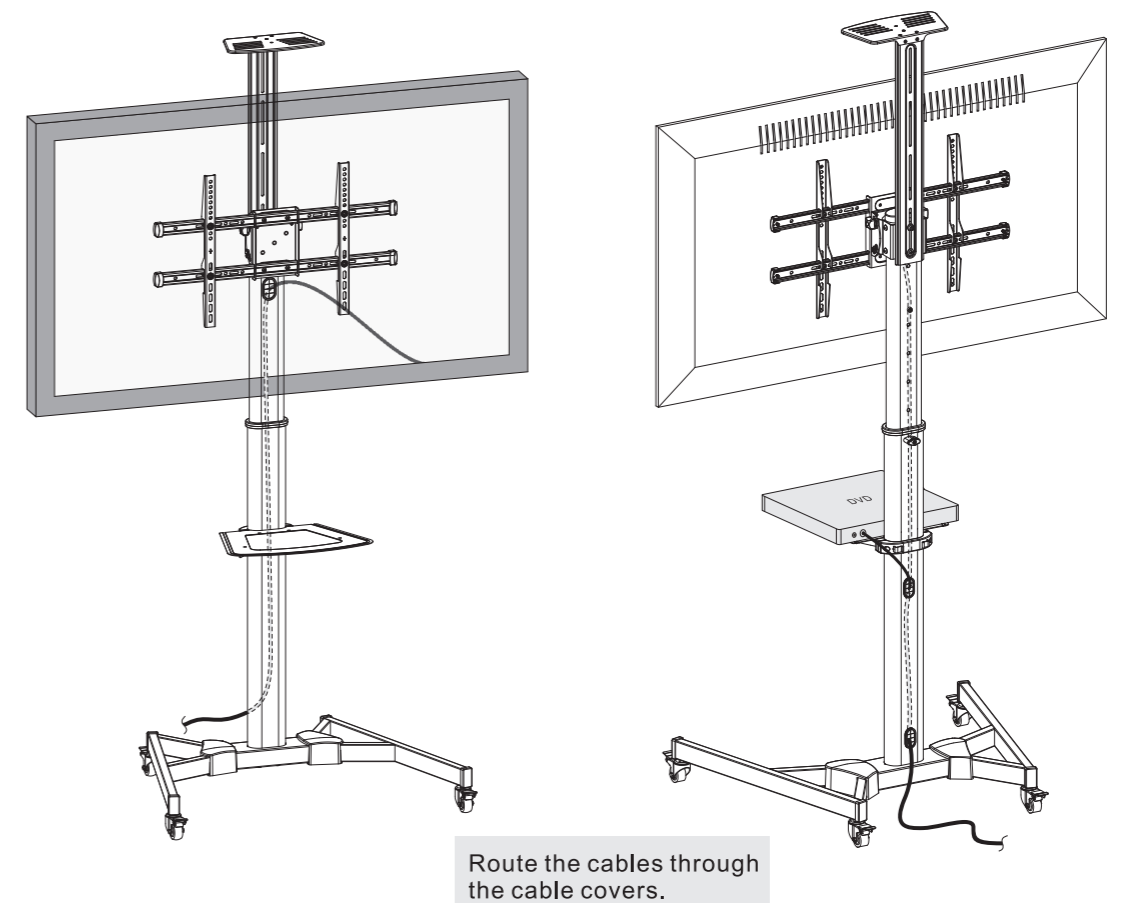
## 9. Installing the DVD Shelf



## 10. Installing the Cable Covers



## 11. Cable Management



**Maintenance**

- Check that the bracket is secure and safe to use at regular intervals (at least every three months).
- Please contact your distributor if you have any questions.