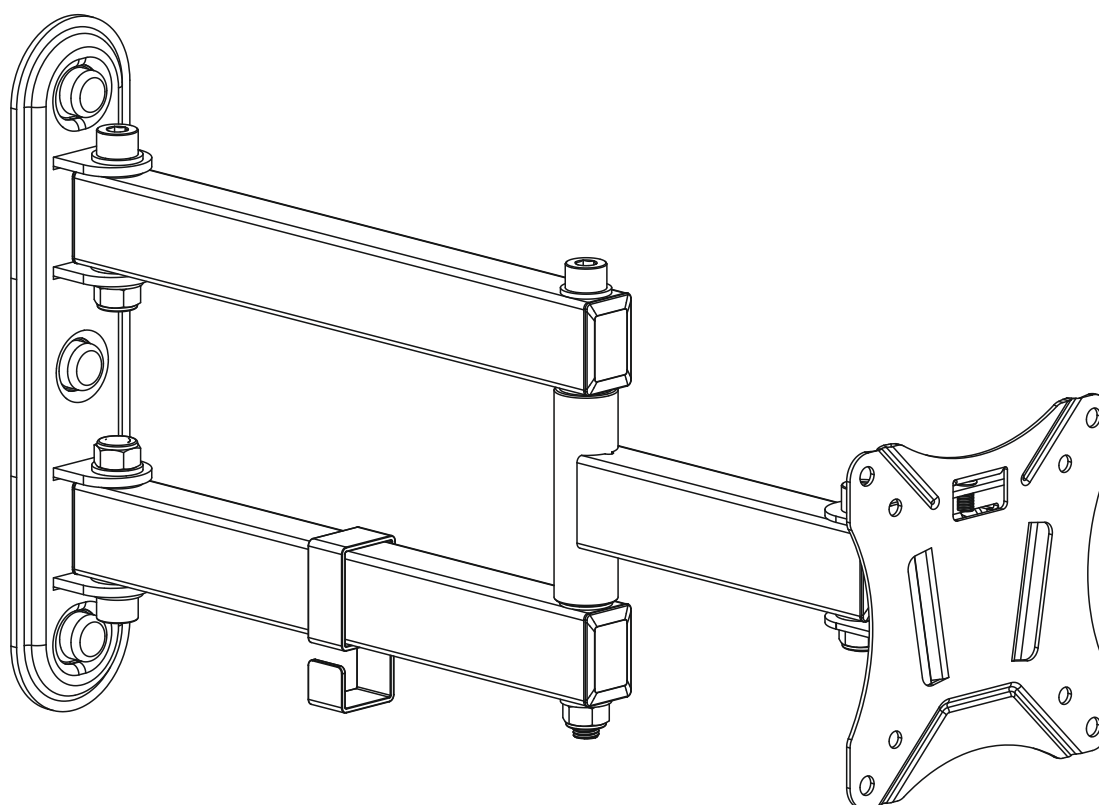


# Kimex

ÉQUIPEMENTS AUDIOVISUELS

NOTICE

SUPPORT MURAL ARTICULE POUR ECRAN LCD LED 13"-27", DOUBLE BRAS  
ARTICULATED WALL SUPPORT FOR 13 " - 27 " LED LCD SCREEN, DOUBLE ARM

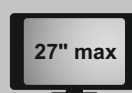


## REFERENCE

013-1121



75x75/100x100





Lisez entièrement le guide d'utilisateur avant de commencer l'installation et le montage. Si vous avez des questions concernant les instructions ou les avertissements, veuillez contacter KIMEX +33 557 95 95 53

**ATTENTION:** L'utilisation de produits plus lourds que les poids nominaux indiqués peut entraîner une instabilité causant des blessures potentielles.

- Les supports doivent être joints comme spécifié dans les instructions de montage. Une mauvaise installation peut entraîner des dommages ou de graves blessures aux personnes.
- Un équipement de sécurité et les outils appropriés doivent être utilisés. Ce produit devrait être installé uniquement par des professionnels.
- Assurez-vous que la surface de soutien supporte en sécurité le poids combiné de l'équipement et de tous les matériaux et composants associés.
- Utilisez les vis de montage fournies et NE SERREZ PAS TROP les vis de montage.
- Ce produit contient de petites pièces qui peuvent causer un étouffement si elles sont avalées. Eloignez ces pièces des enfants.
- Ce produit est prévu uniquement pour une utilisation à l'intérieur. L'utilisation de ce produit à l'extérieur peut entraîner une défaillance du produit ou des blessures aux personnes.

**IMPORTANT:** Avant l'installation, assurez-vous que vous avez reçu toutes les pièces selon la liste de vérification des composants. Si une pièce est manquante ou endommagée, téléphonez à KIMEX

**MAINTENANCE:** A intervalles réguliers (au moins tous les trois mois) vérifiez que le support est d'utilisation sûre et fiable.



Read the entire instruction manual before you start installation and assembly. If you have any questions regarding any of the instructions or warnings, please contact yo KIMEX +33 557 95 95 53

**CAUTION:** Use with products heavier than the rated weights indicated may result in instability causing possible injury.

- Mounts must be attached as specified in assembly instructions. Improper installation may result in damage or serious personal injury.
- Safety gear and proper tools must be used. This product should only be installed by professionals.
- Make sure that the supporting surface will safely support the combined weight of the equipment and all attached hardware and components.
- Use the mounting screws provided and DO NOT OVER TIGHTEN mounting screws.
- This product contains small items that could be a choking hazard if swallowed. Keep these items away from children.
- This product is intended for indoor use only. Using this product outdoors could lead to product failure and personal injury.

**IMPORTANT:** Ensure that you have received all parts according to the component checklist prior to installation. If any parts are missing or faulty, telephone KIMEX for a replacement.

**MAINTENANCE:** Check that the bracket is secure and safe to use at regular intervals (at least every three months).



Lea todo el manual de instrucciones antes de comenzar la instalación y ensamble de la unidad. Si tiene alguna inquietud con respecto a las instrucciones o advertencias, comuníquese con KIMEX +33 557 95 95 53

**PRECAUCION:** utilizar con productos de mayor peso al indicado en los límites de peso podría ocasionar inestabilidad y posibles heridas personales.

- Los soportes deben acoplarse tal como se indica en las instrucciones de ensamble. Una incorrecta instalación podría ocasionar daños y serias heridas personales.
- Utilice las herramientas y equipo de seguridad adecuados. Este producto solo debe ser instalado por profesionales.
- Asegúrese de que la superficie de fijación sostenga de manera segura el peso total del equipo y todos sus componentes y hardware.
- Utilice los tornillos de ensamble suministrados y NO aplique demasiada tensión a los tornillos.
- Este producto contiene piezas pequeñas que representan un riesgo de asfixia. Mantenga estas piezas fuera del alcance de los niños.
- Este producto está diseñado para uso en interiores solamente. Utilizar este producto en exteriores podría ocasionar fallas y heridas personales.

**IMPORTANTE:** Asegúrese de que haya recibido todas las piezas según la lista de verificación de componentes para la instalación. Si falta alguna de las partes, o está dañada, comuníquese con su KIMEX

**MANTENIMIENTO:** Compruebe periódicamente que el soporte esté asegurado y listo para usar (al menos cada tres meses).



Bitte vor Beginn der Montage und Zusammenbau das ganze Handbuch durchlesen. Bitte sich mit dem Händler vor Ort bei Fragen zur Anleitung oder Warnungen in Verbindung setzen. KIMEX +33557 95 95 53

**VORSICHT:** Bei Verwendung mit Produkten, die das zulässige Gewicht überschreiten, können Schäden oder möglicherweise Verletzungen die Folge sein.

- Halterungen sollen entsprechend den Montageanweisungen angebracht werden. Eine unsachgemäße Montage kann Schäden oder Verletzungen zur Folge haben.
- Sicherheitsausrüstung und geeignete Werkzeuge verwenden. Die Montage des Produktes sollte nur von Fachleuten durchgeführt werden.
- Die tragenden Oberflächen sollten das gesamte Gewicht von Geräten und allen zusätzlichen Bauteilen sicher aushalten können.
- Nur die mitgelieferten Einbauschrauben verwenden und die Schrauben NICHT ZU FEST ANZIEHEN.
- Dieses Produkt enthält Kleinteile, die Erstickungsgefahr beim Verschlucken hervorrufen können. Diese Teile von Kindern fernhalten.
- Dieses Produkt nur in Innenräumen verwenden. Verwendung des Produktes im Außenbereich kann zu Verletzungen und Schäden führen.

**WICHTIG:** Vor der Montage bitte alle erhaltenen Bauteile mit der Bauteilleiste abgleichen. Bei beschädigten oder fehlenden Teilen den Händler vor Ort nach Ersatzteilen fragen. KIMEX

**WARTUNG:** Die Halterungsklammer regelmäßig auf Sicherheit und Stabilität prüfen (am besten alle drei Monate).



Leggi l'intera guida per l'utente prima di iniziare l'installazione e il montaggio. Se hai domande su istruzioni o avvisi, ti preghiamo di contattare KIMEX al +33 557 959 553.

**ATTENZIONE:** L'uso di prodotti più pesanti dei pesi nominali può causare instabilità causando potenziali lesioni.

I supporti devono essere attaccati come specificato nelle istruzioni di assemblaggio. L'installazione errata può provocare lesioni personali o gravi lesioni. Dovrebbero essere utilizzati dispositivi di sicurezza e strumenti appropriati. Questo prodotto dovrebbe essere installato solo da professionisti.

Assicurarsi che la superficie di supporto supporti in modo sicuro il peso combinato dell'apparecchiatura e tutti i materiali e componenti associati.

Utilizzare le viti di montaggio fornite e non serrare eccessivamente le viti di montaggio.

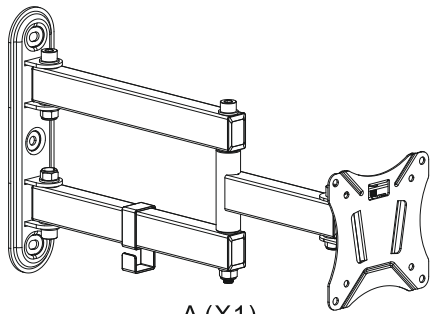
Questo prodotto contiene piccole parti che possono causare il soffocamento in caso di ingestione. Tenere questi pezzi lontano dai bambini.

Questo prodotto è inteso solo per uso interno. L'uso di questo prodotto all'esterno può causare guasti al prodotto o lesioni personali.

**IMPORTANTE:** prima dell'installazione, assicurarsi di disporre di tutte le parti come da elenco di controllo dei componenti. Se una parte è mancante o danneggiata, chiamare KIMEX.

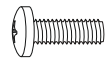
**MANUTENZIONE:** a intervalli regolari (almeno ogni tre mesi) verificare che il supporto sia sicuro e affidabile.

# Listes des pièces fournies

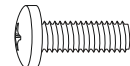


A (X1)

B (x3)



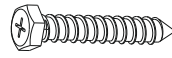
M4x14 (x4)  
M-A



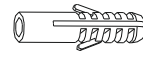
M5x14 (x4)  
M-B



D5 (x4)  
M-C



W-A (x3)

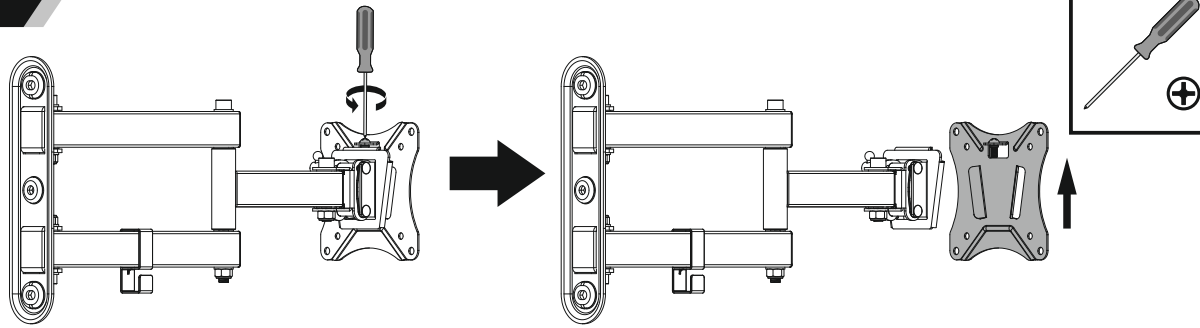


W-B (x3)

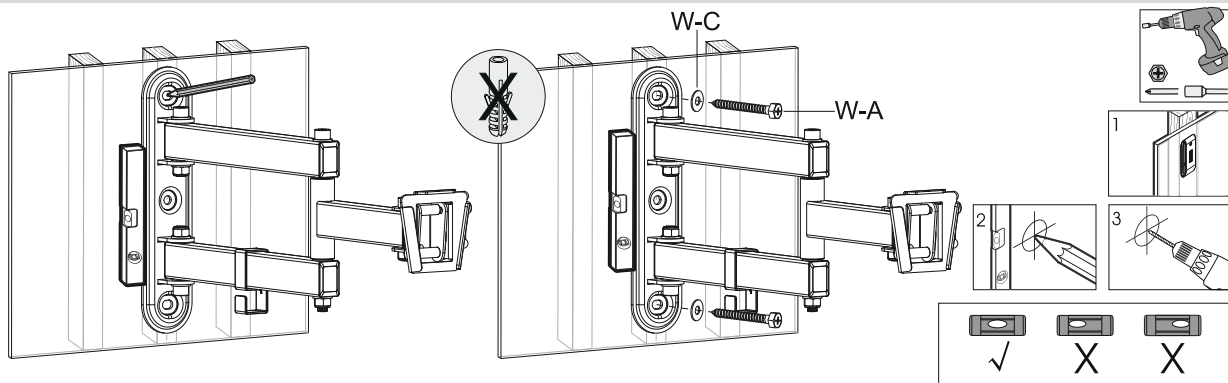
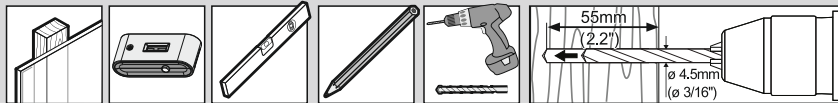


W-C (x3)

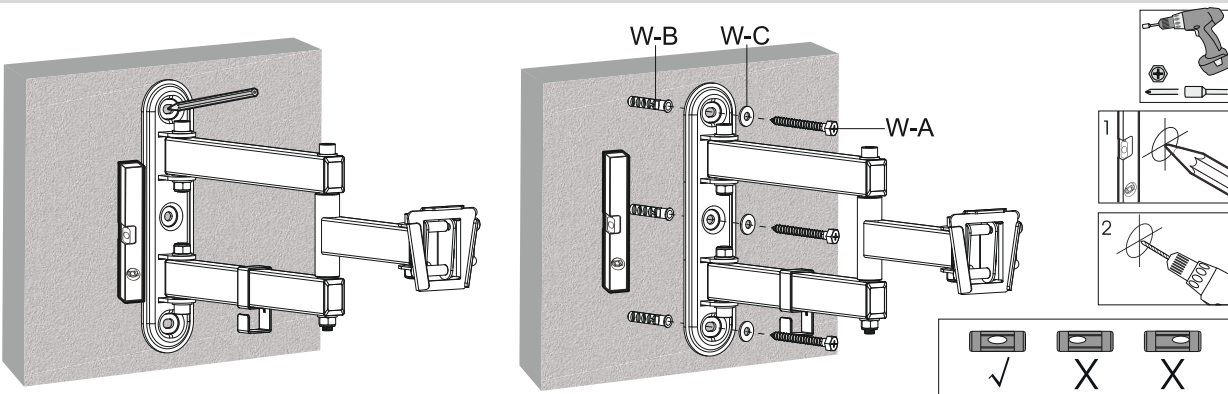
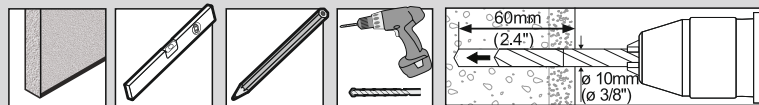
1



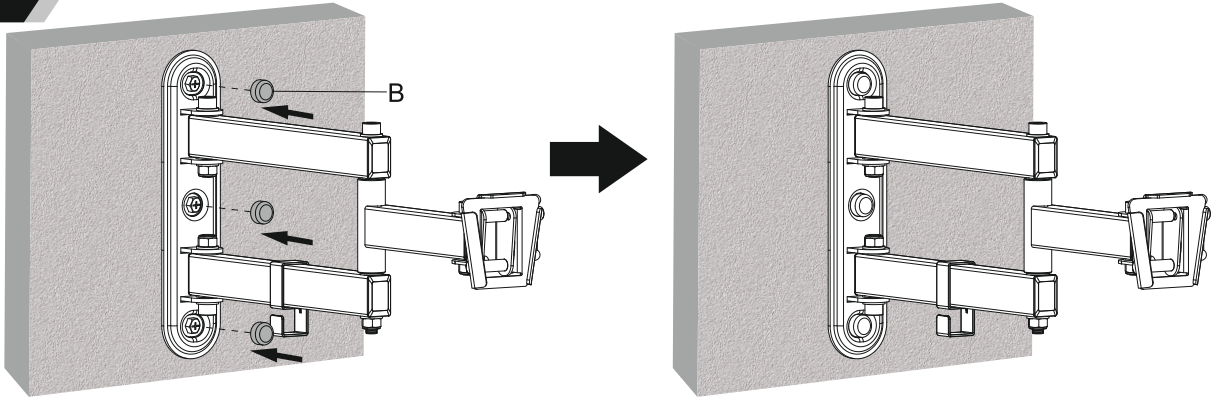
2a



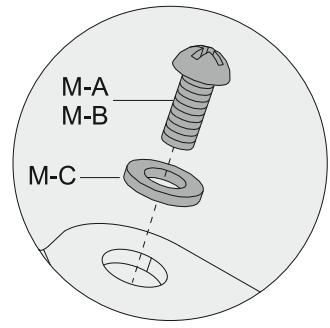
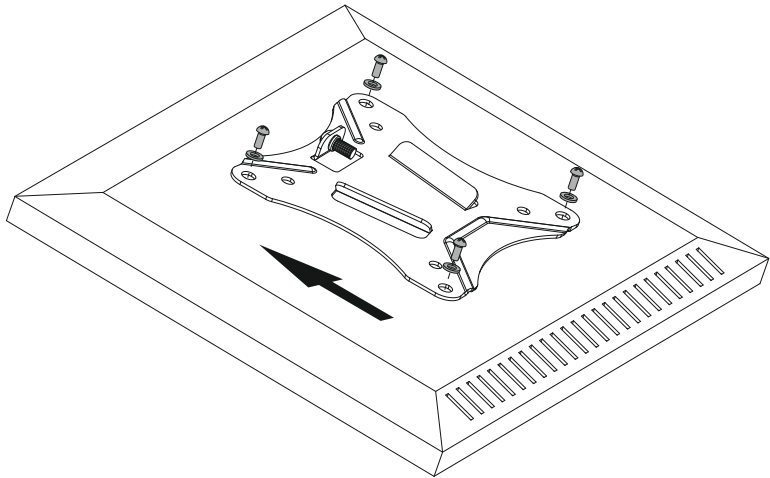
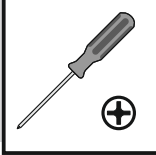
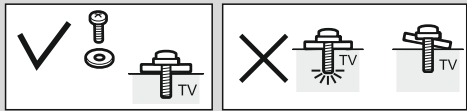
2b



3



4



5

