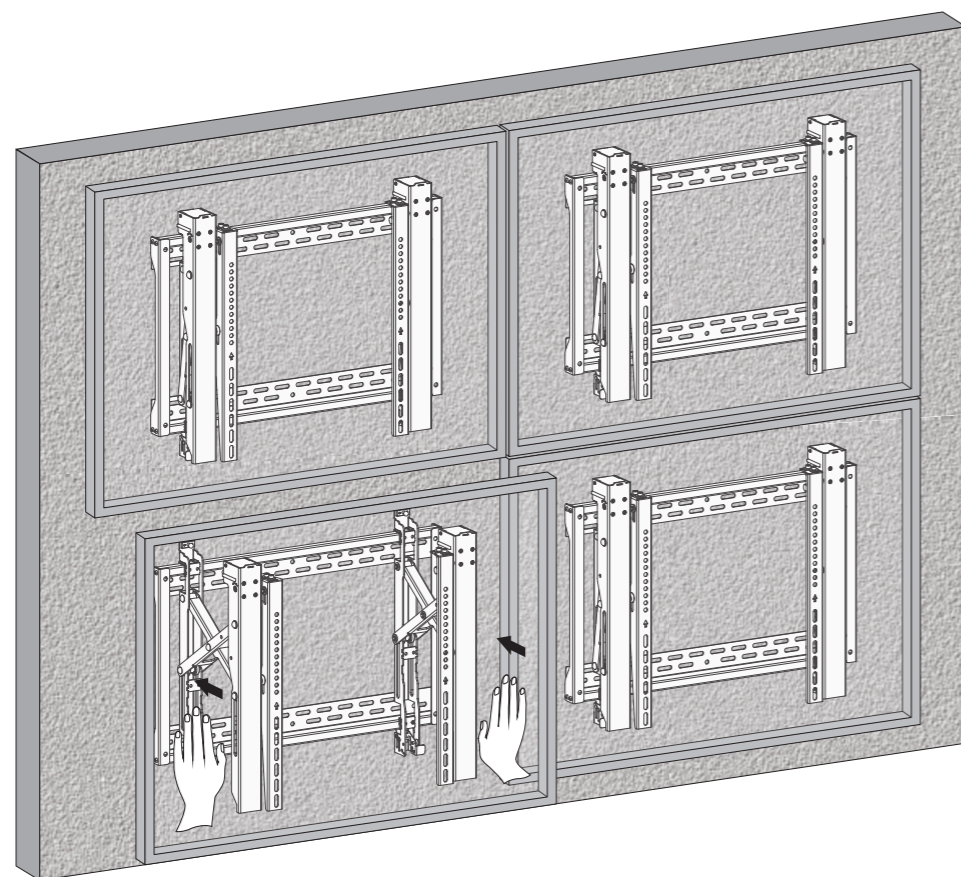
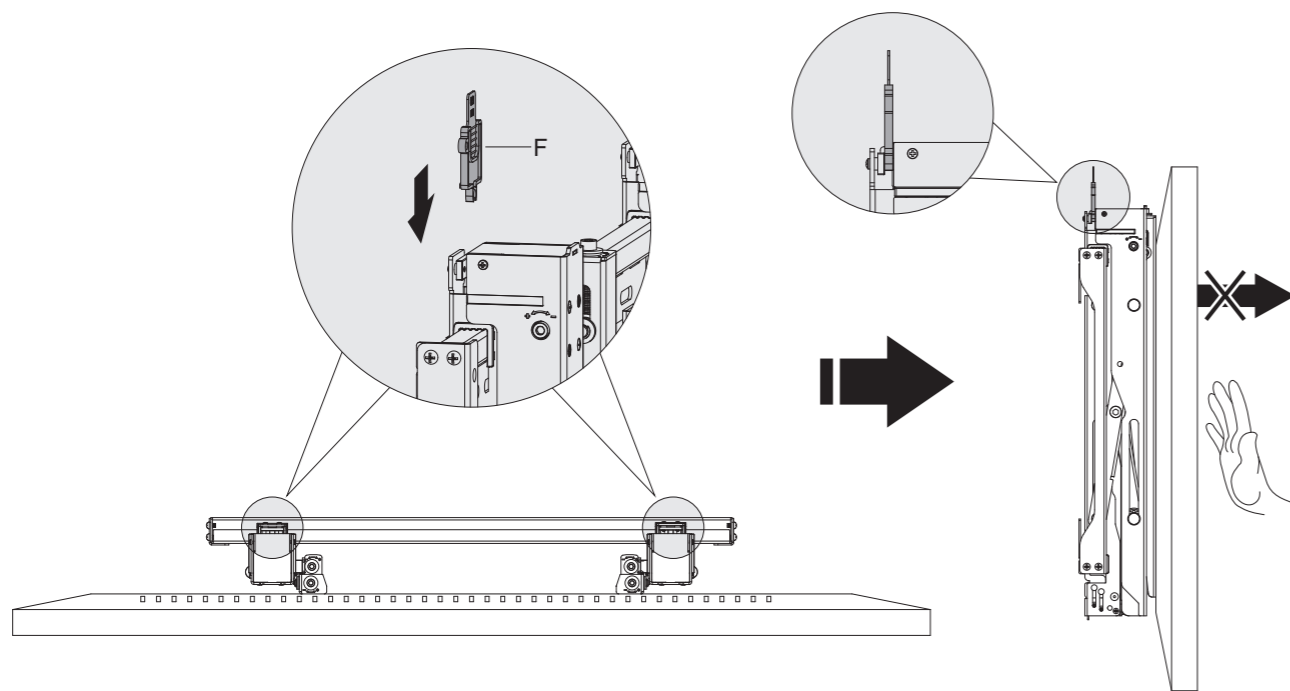
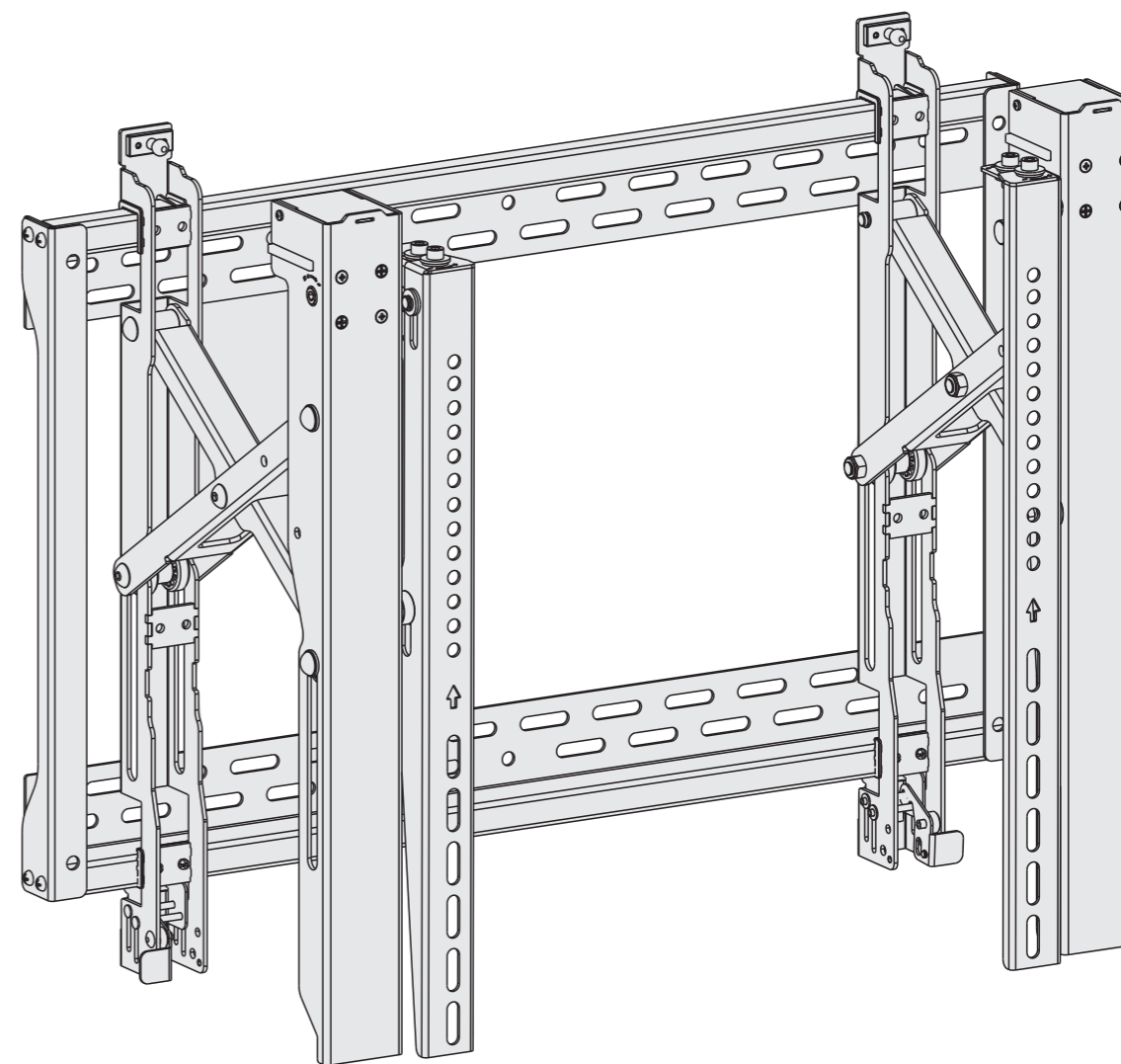


9. Verrouillez le module de sortie avec les pièces de verrouillage en plastique



Maintenance

- Vérifiez que le support est sécurisé et que vous pouvez l'utiliser en toute sécurité (au moins tous les trois mois).
- veuillez contacter votre distributeur si vous avez des questions.



NOTE: Lisez l'intégralité du manuel d'instructions avant de commencer l'installation et l'assemblage.

⚠ ATTENTION

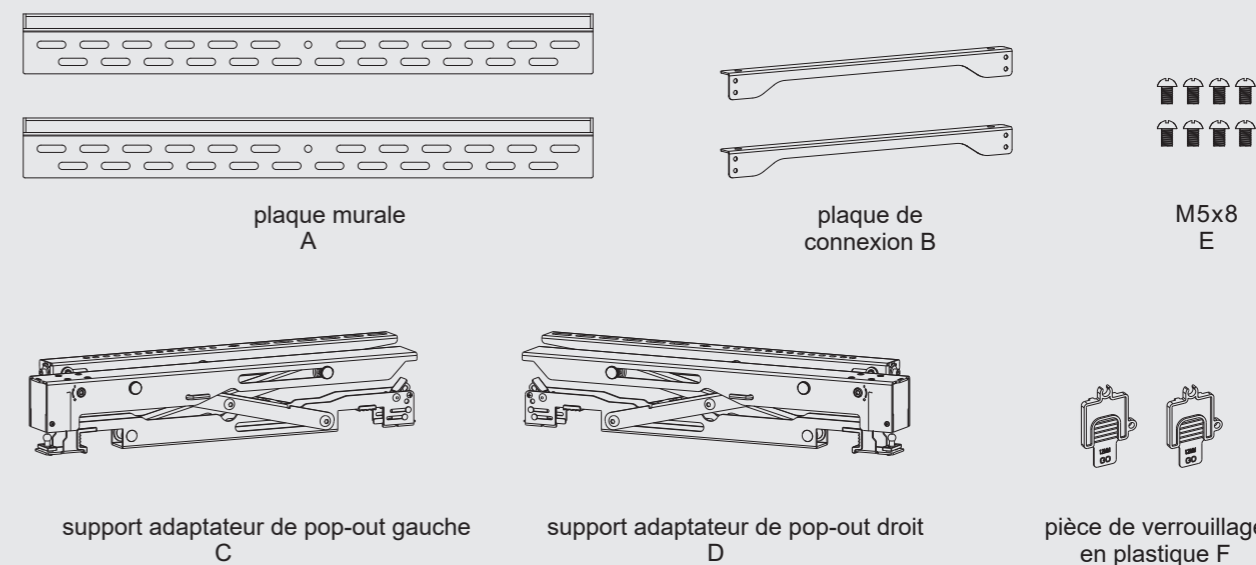
- Ne commencez pas l'installation avant d'avoir lu et compris toutes les instructions et les avertissements contenus dans cette fiche d'installation. Si vous avez des questions concernant les instructions ou les avertissements, veuillez contacter votre distributeur local.
- Ce support de montage a été conçu pour être installé et utilisé **UNIQUEMENT** comme spécifié dans ce manuel. Une installation incorrecte de ce produit peut causer des dommages ou des blessures graves.
- Ce produit ne doit être installé que par une personne possédant une bonne capacité mécanique, qui possède une expérience élémentaire de la construction et qui comprend parfaitement ce manuel.
- Assurez-vous que la surface d'appui supporte en toute sécurité le poids combiné de l'équipement et de tout le matériel et les composants qui y sont attachés.
- Utilisez toujours un assistant ou un équipement de levage mécanique pour soulever et positionner l'équipement en toute sécurité.
- Serrez les vis fermement, sans trop serrer. Un serrage excessif peut endommager les articles, ce qui réduit considérablement leur pouvoir de retenue.
- Ce produit est destiné à une utilisation en intérieur uniquement. L'utilisation de ce produit à l'extérieur peut entraîner une défaillance du produit et des blessures.

Requis pour l'installation

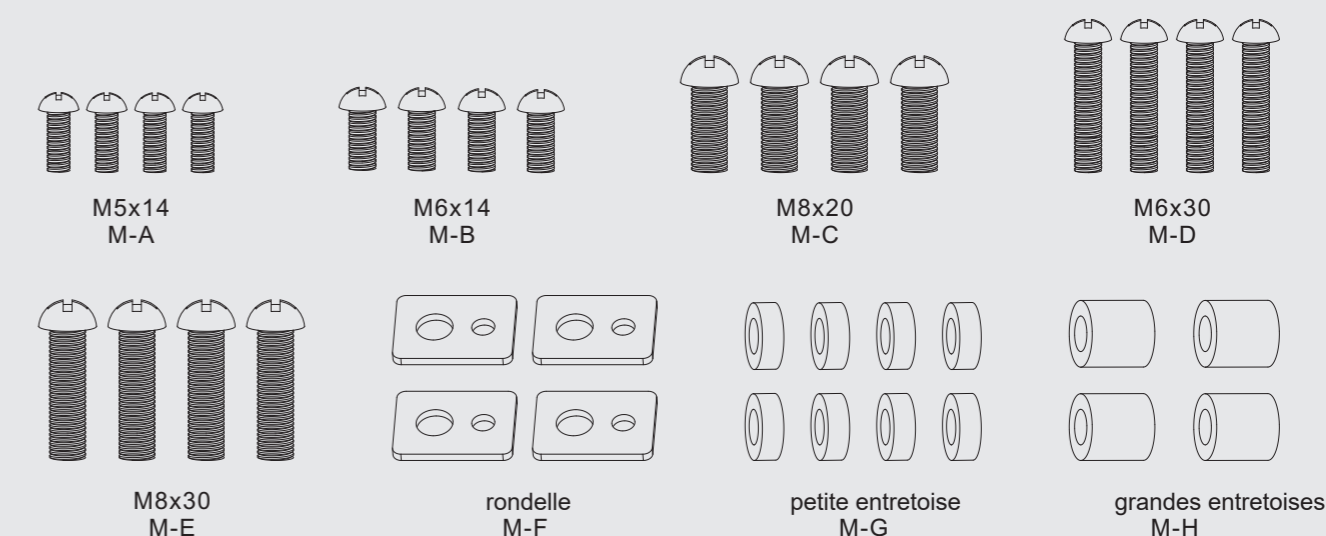


Liste des pièces

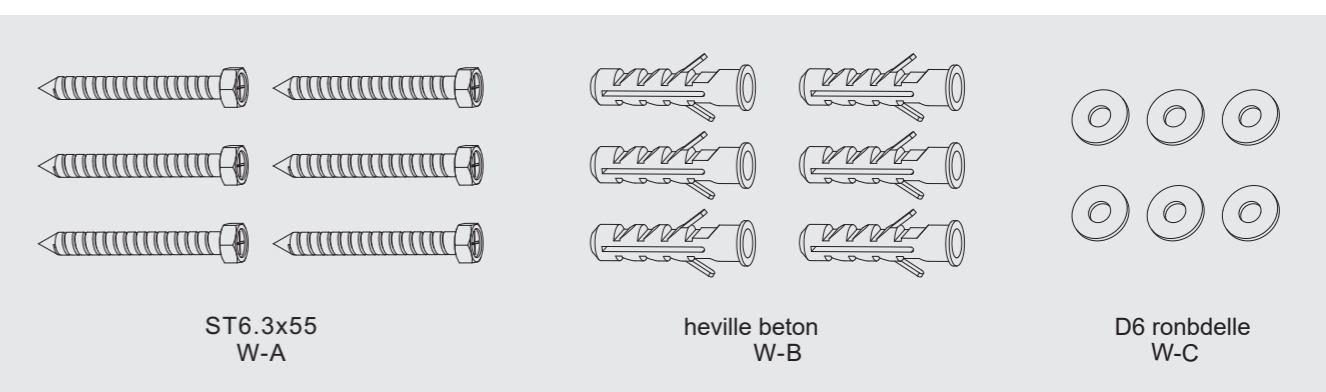
IMPORTANT: Assurez-vous d'avoir reçu toutes les pièces conformément à la liste de contrôle des composants avant de procéder à l'installation. Si des pièces manquent ou sont défectueuses, appelez votre distributeur local pour un remplacement.



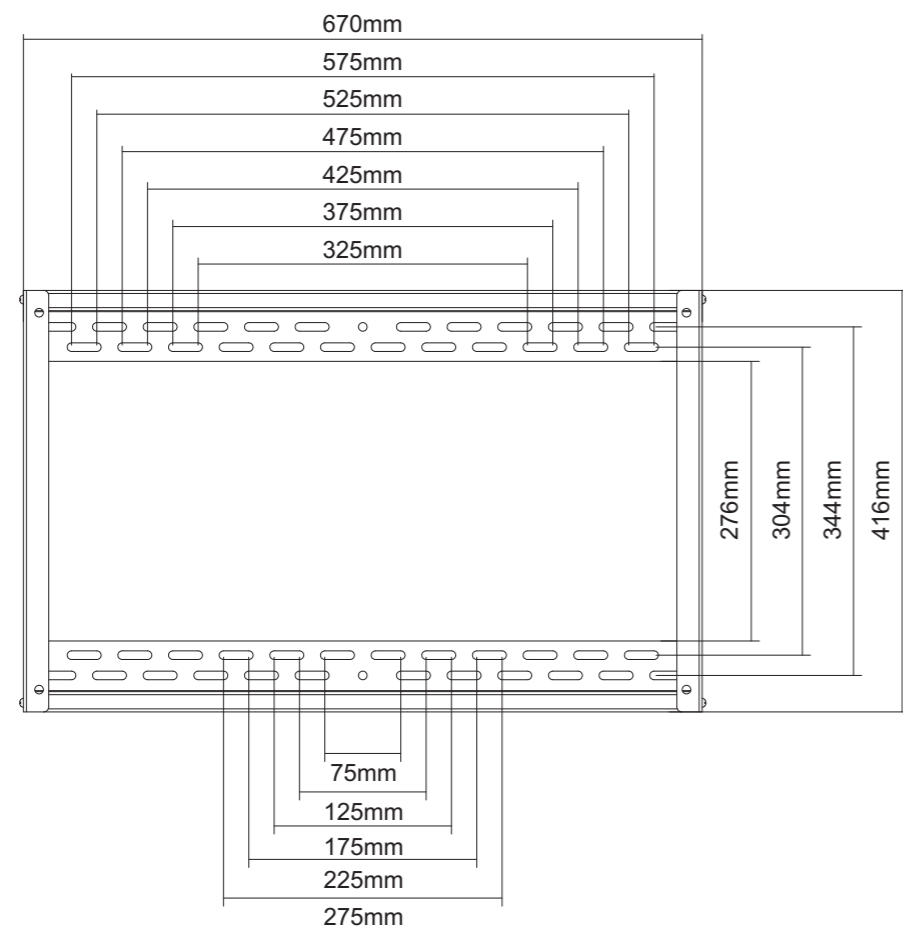
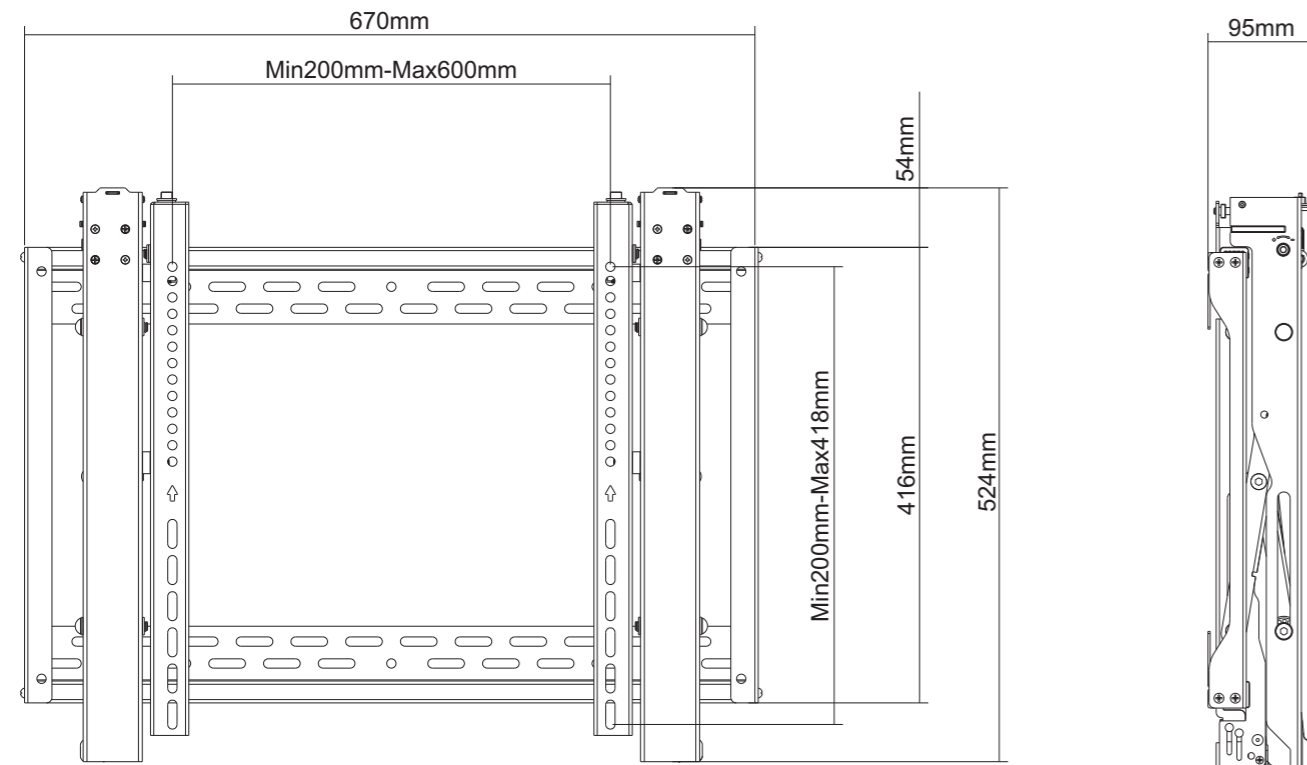
Pack M



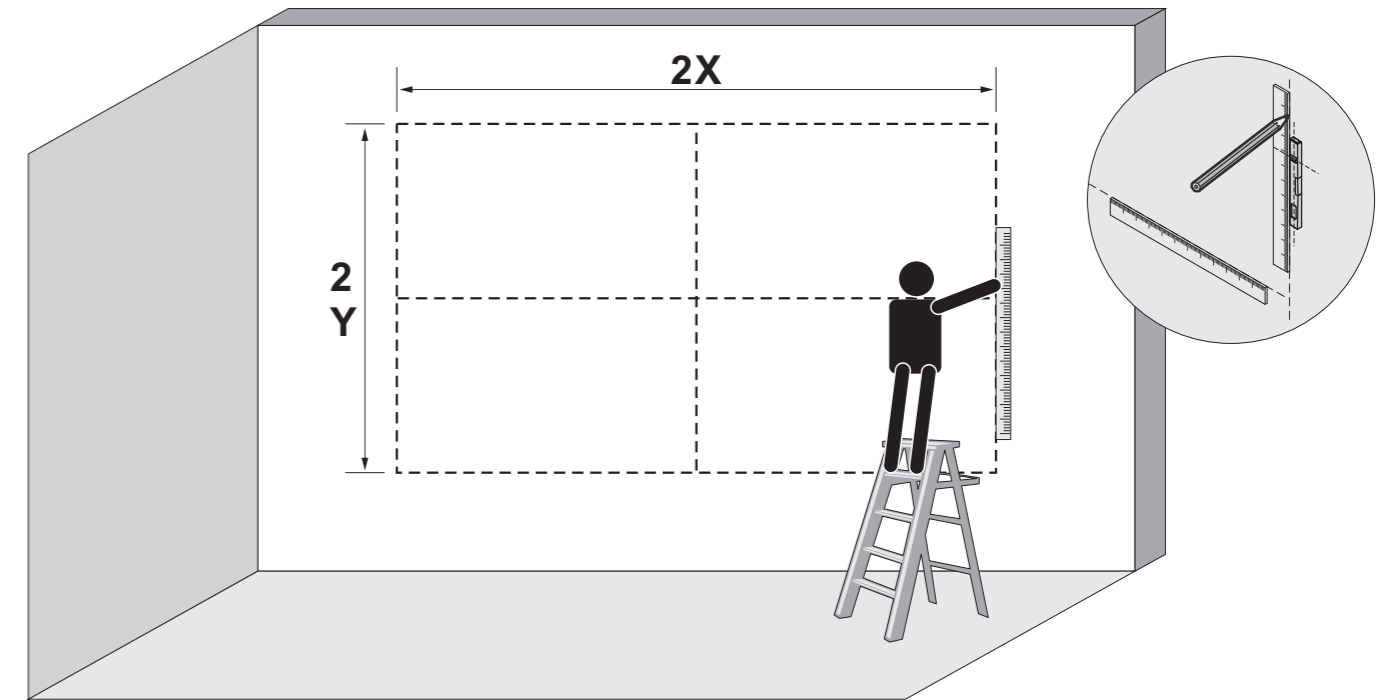
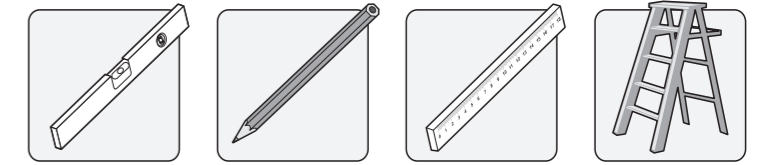
Package W



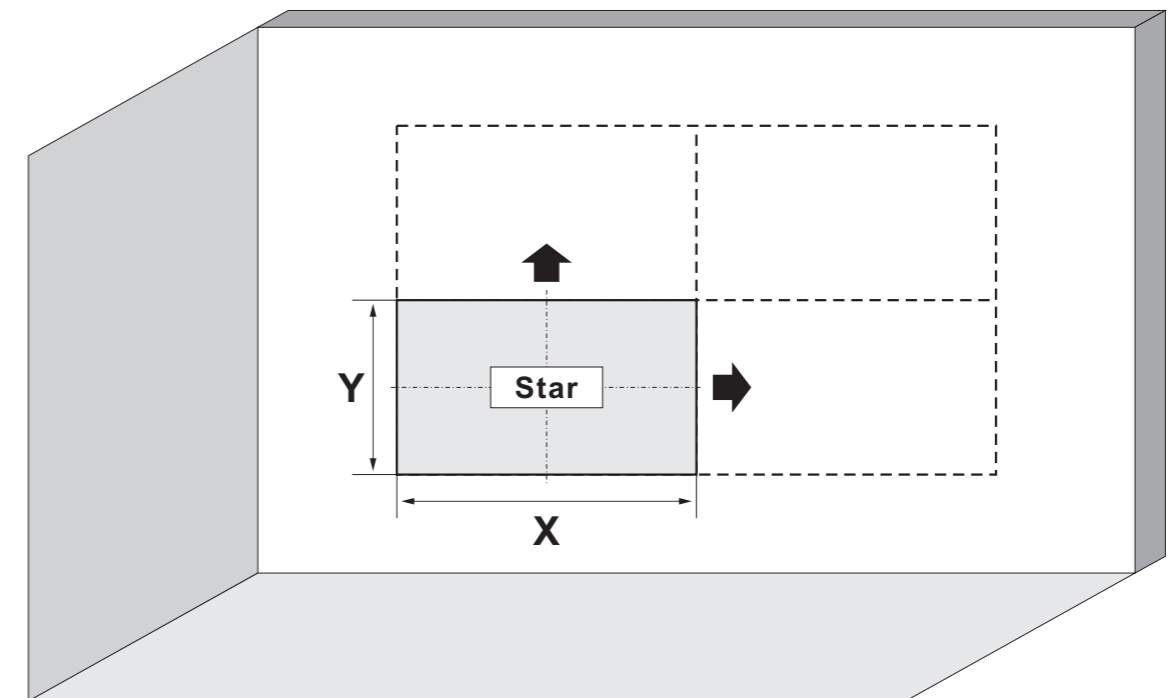
1. Dimensions du produit



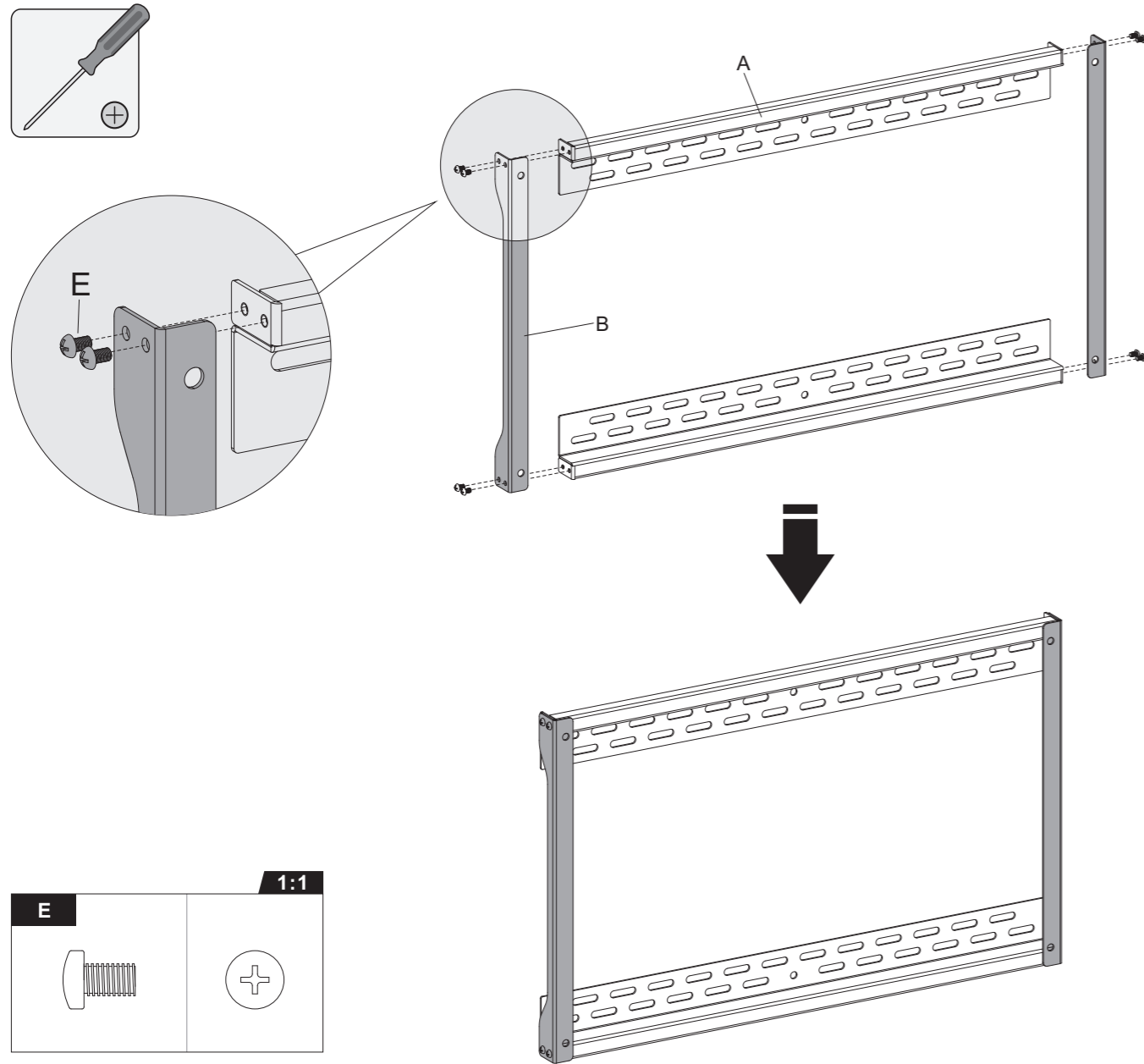
2. Installation mur d'images



X = longueur de l'écran Y = hauteur de l'écran

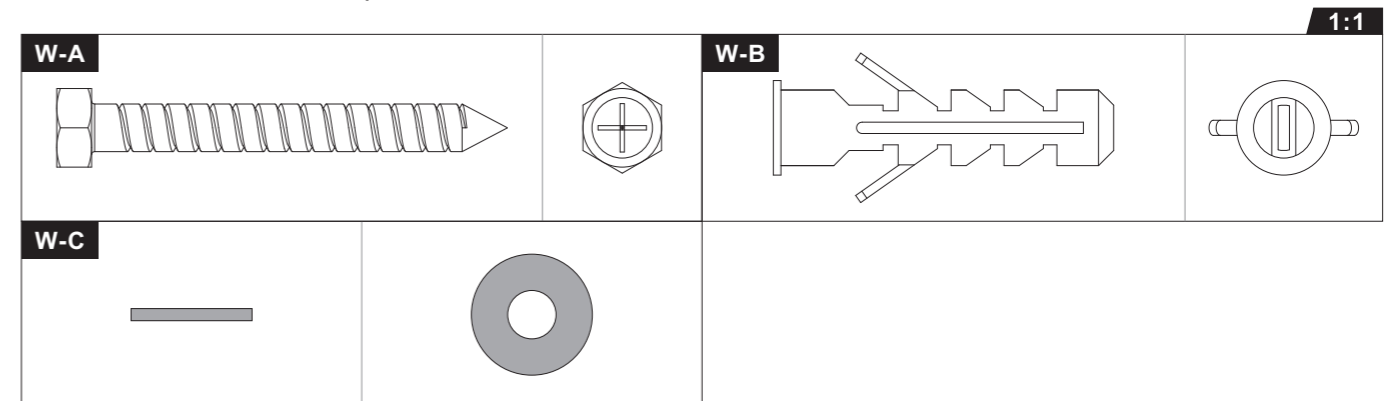
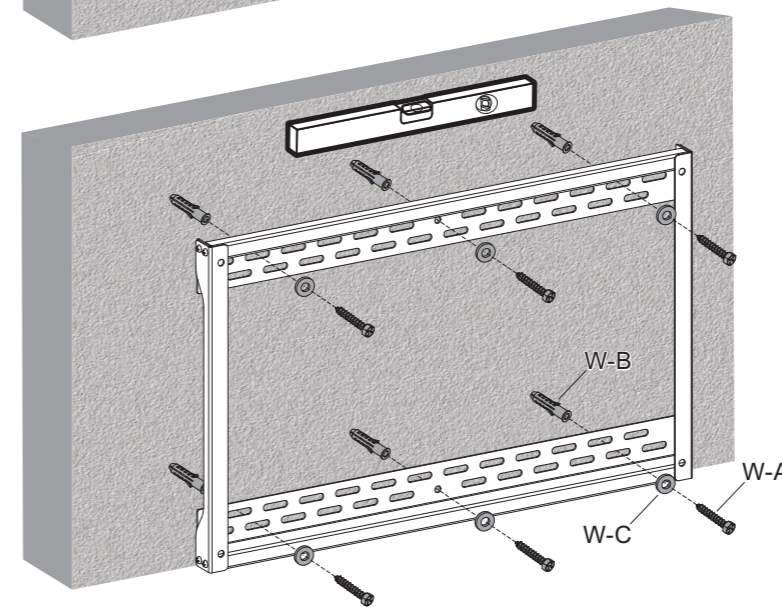
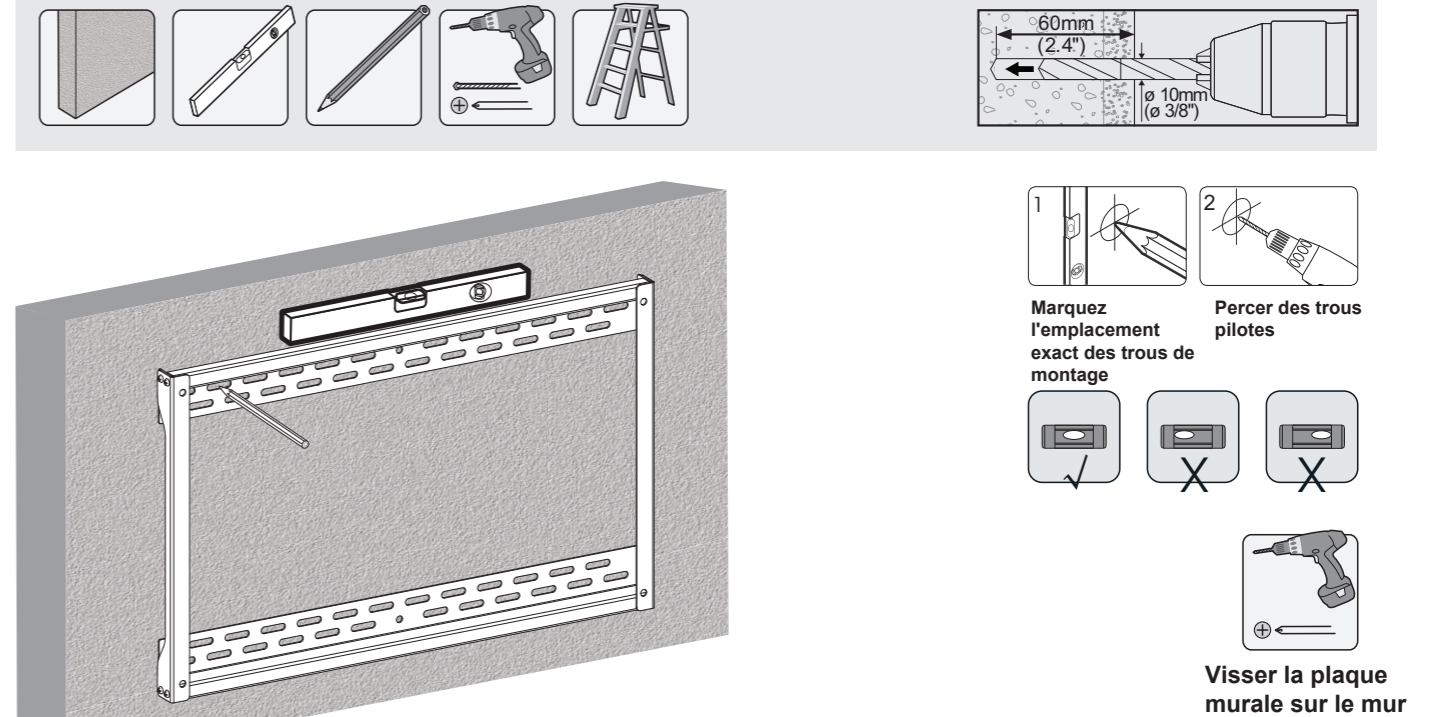


3. Assemblage de la plaque murale



Fixez les plaques de connexion aux plaques murales à l'aide des vis appropriées.

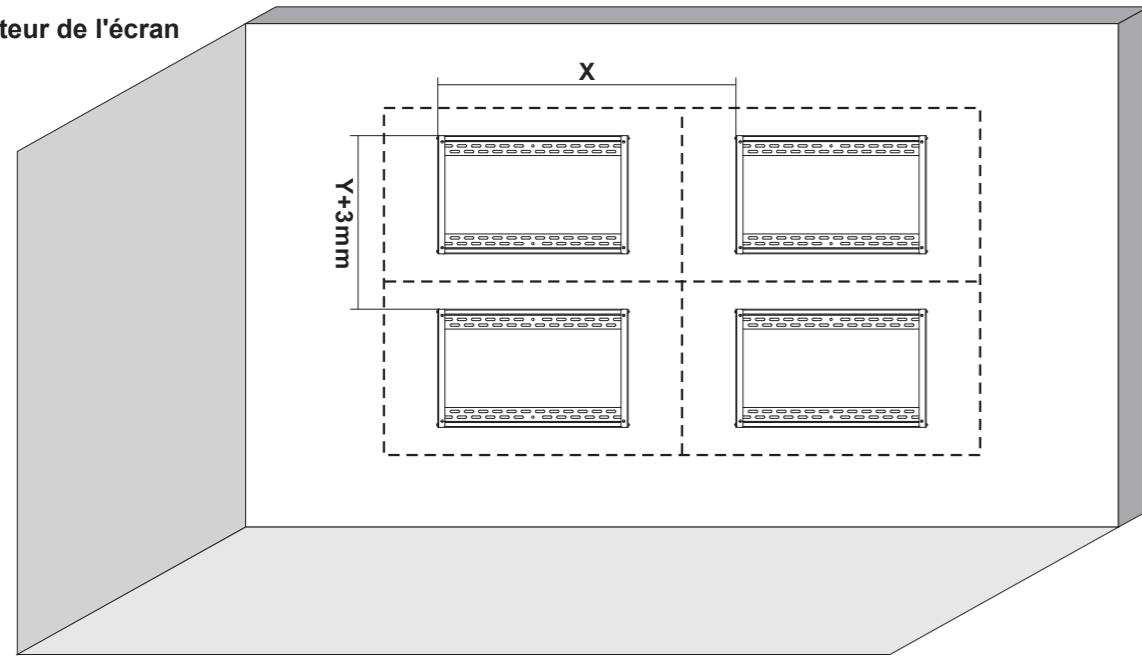
4. Pour montage mural en brique et béton



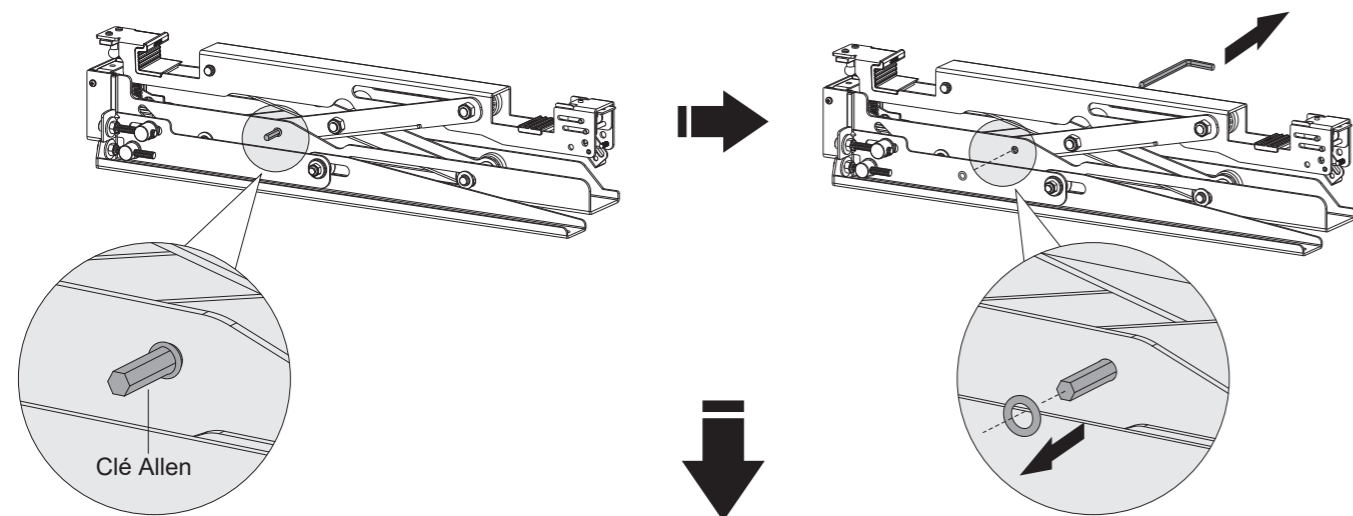
! ATTENTION

Les installateurs doivent vérifier que la surface d'appui supportera en toute sécurité le poids combiné de l'équipement et de tout le matériel et les composants qui y sont attachés.

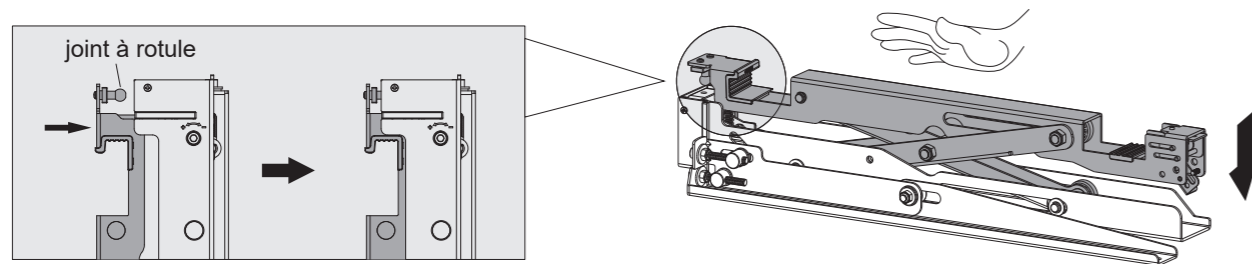
X = longueur de l'écran
Y = hauteur de l'écran



5. Installation des supports d'adaptateur de sortie

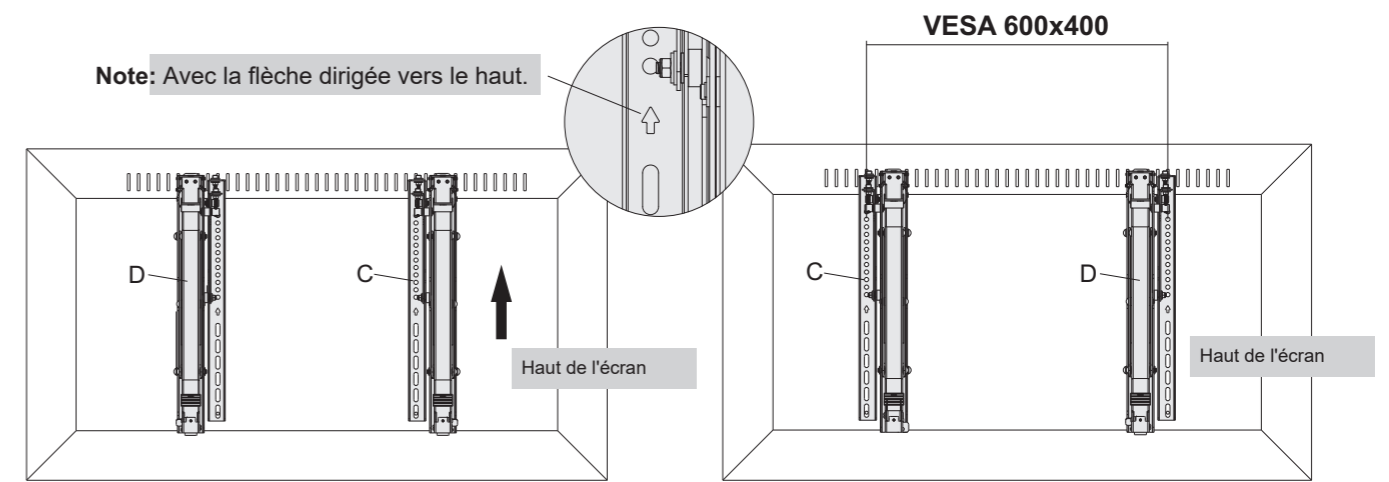


Retirez la clé Allen des supports de l'adaptateur déroulant.



Push the pop-out arm until the ball joint snaps into place.

Note: Avec la flèche dirigée vers le haut.

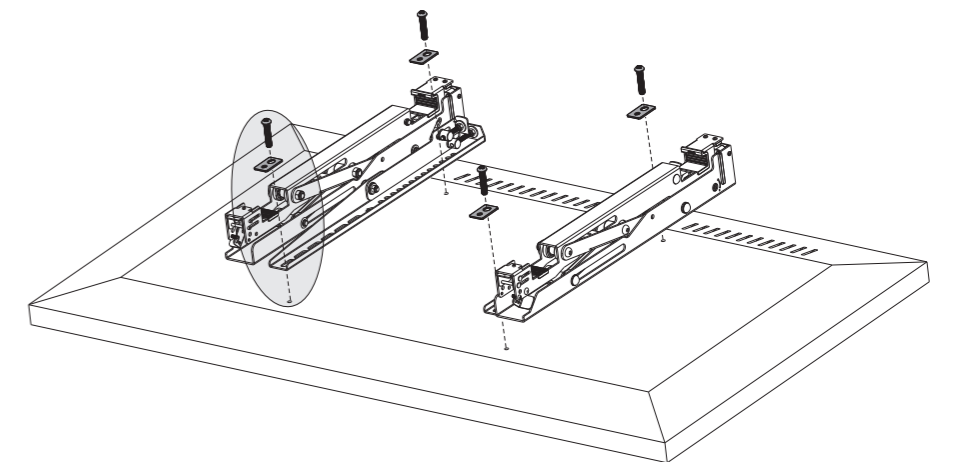
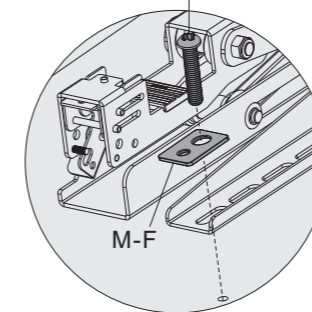


Pour VESA 600x400, les positions de "D" et "C" sont échangées.

5-1 Pour écrans plats

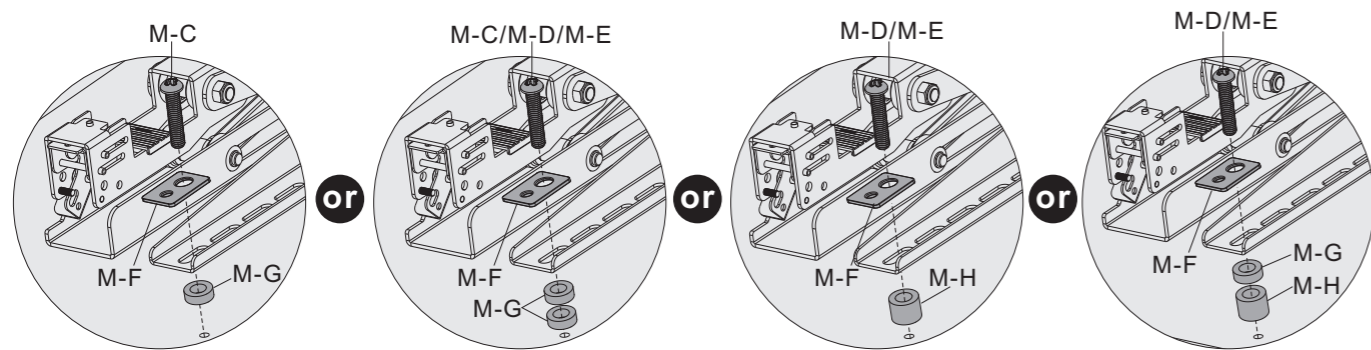
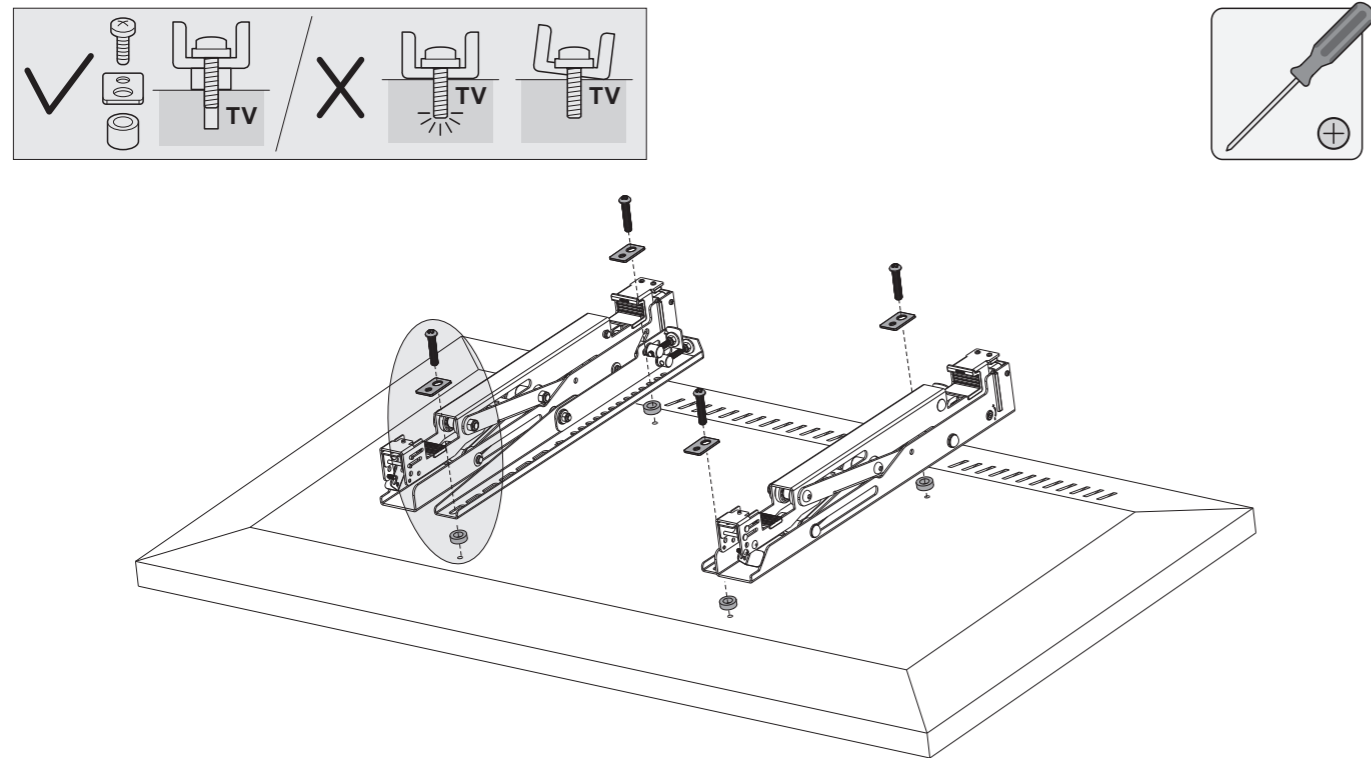


M-A/M-B/M-C



M-A					
M-B					
M-C					
M-F					

5-2. Pour écrans déportés ou encastrés à l'arrière

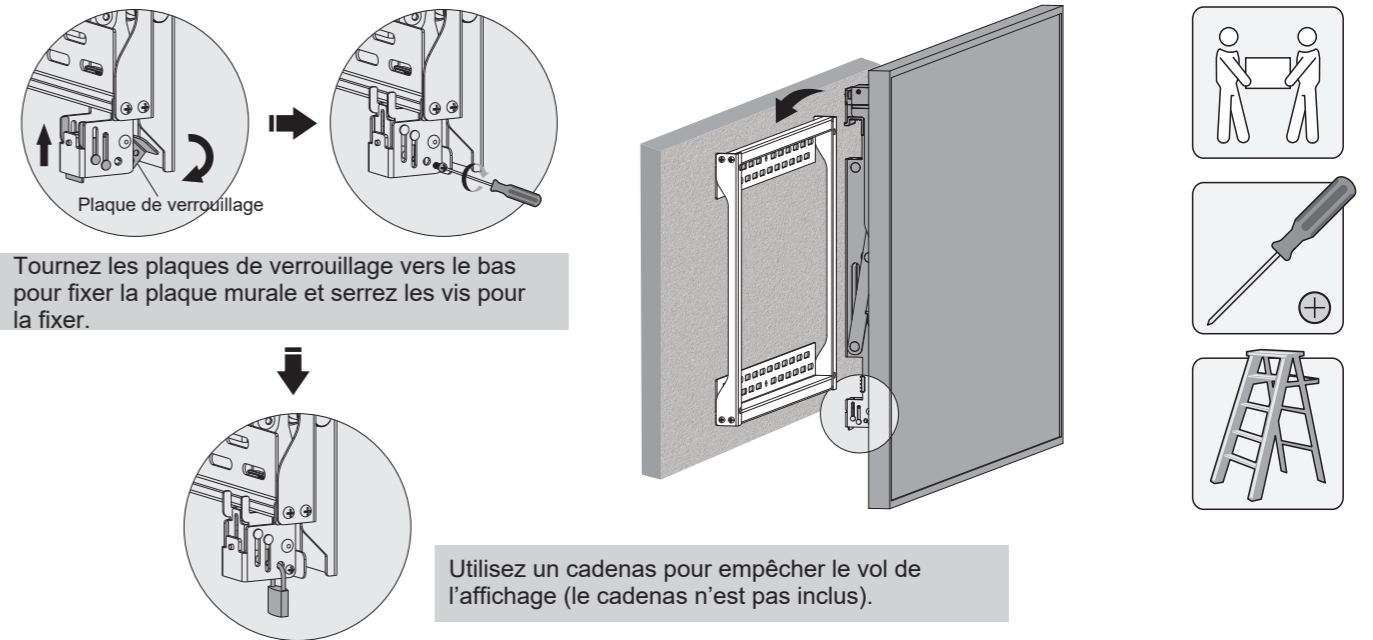


M-C		M-D	
M-E		M-F	
M-G		M-H	

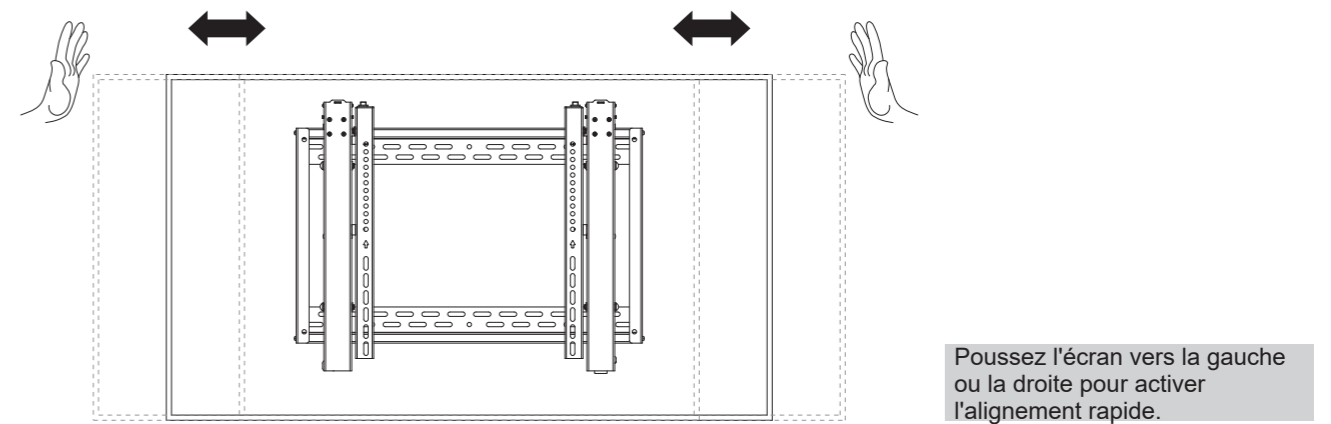
Note: Choisissez les vis, rondelles et entretoises appropriés (si nécessaire) en fonction du type d'écran.
 · Positionnez les supports de l'adaptateur aussi près que possible du centre de l'écran.
 · Vissez les supports de l'adaptateur sur l'écran.

⚠ Serrez toutes les vis sans trop serrer.

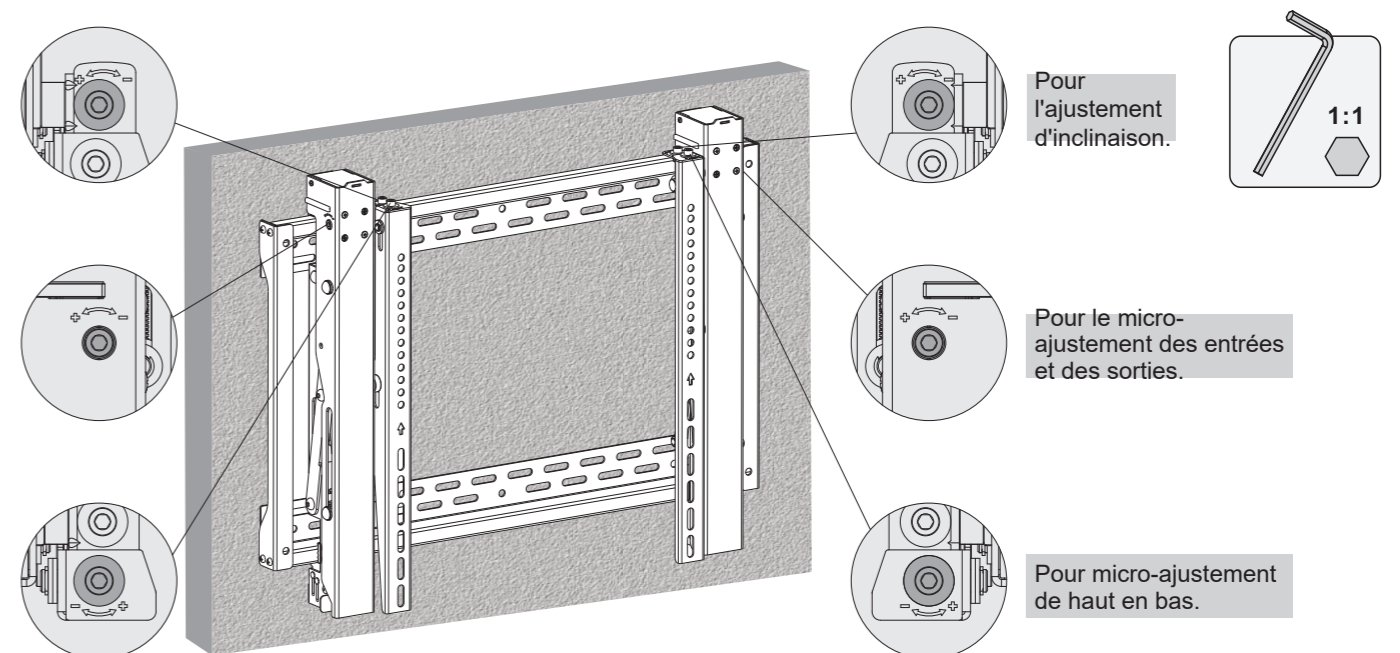
6. Accrocher l'écran à la plaque murale



7. Ajustement

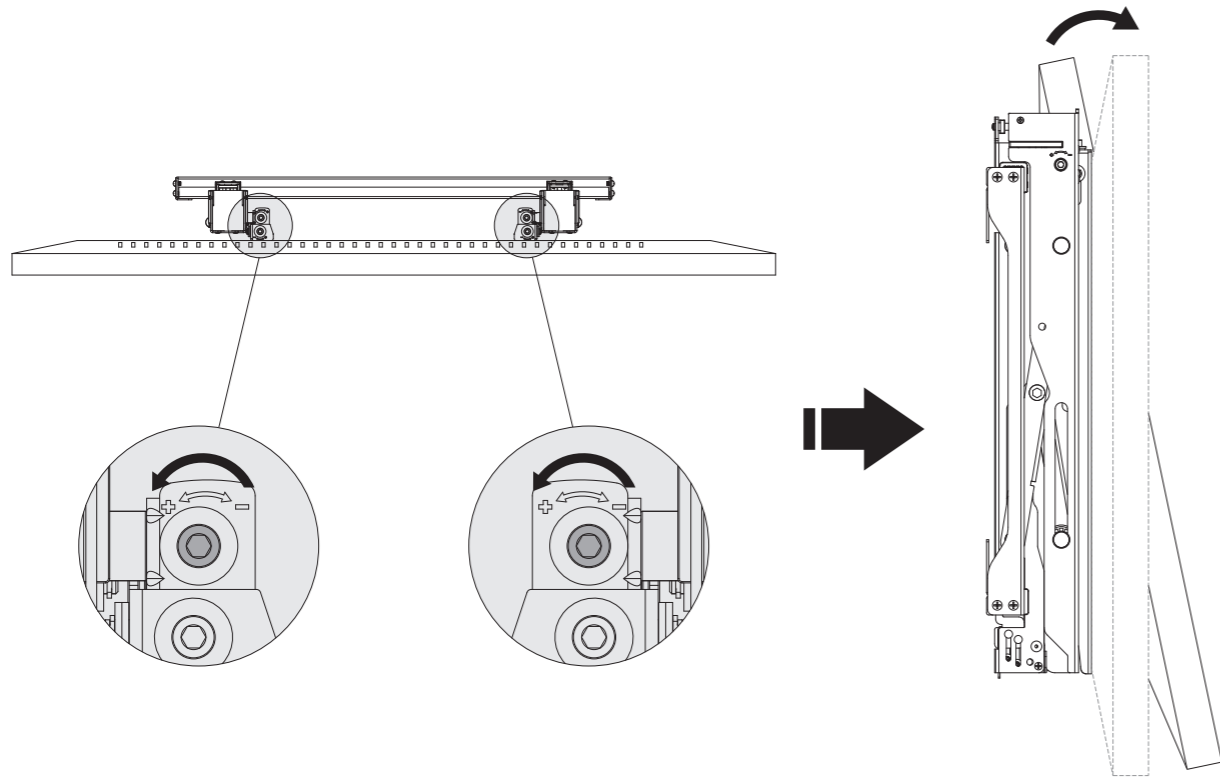


Micro ajustement

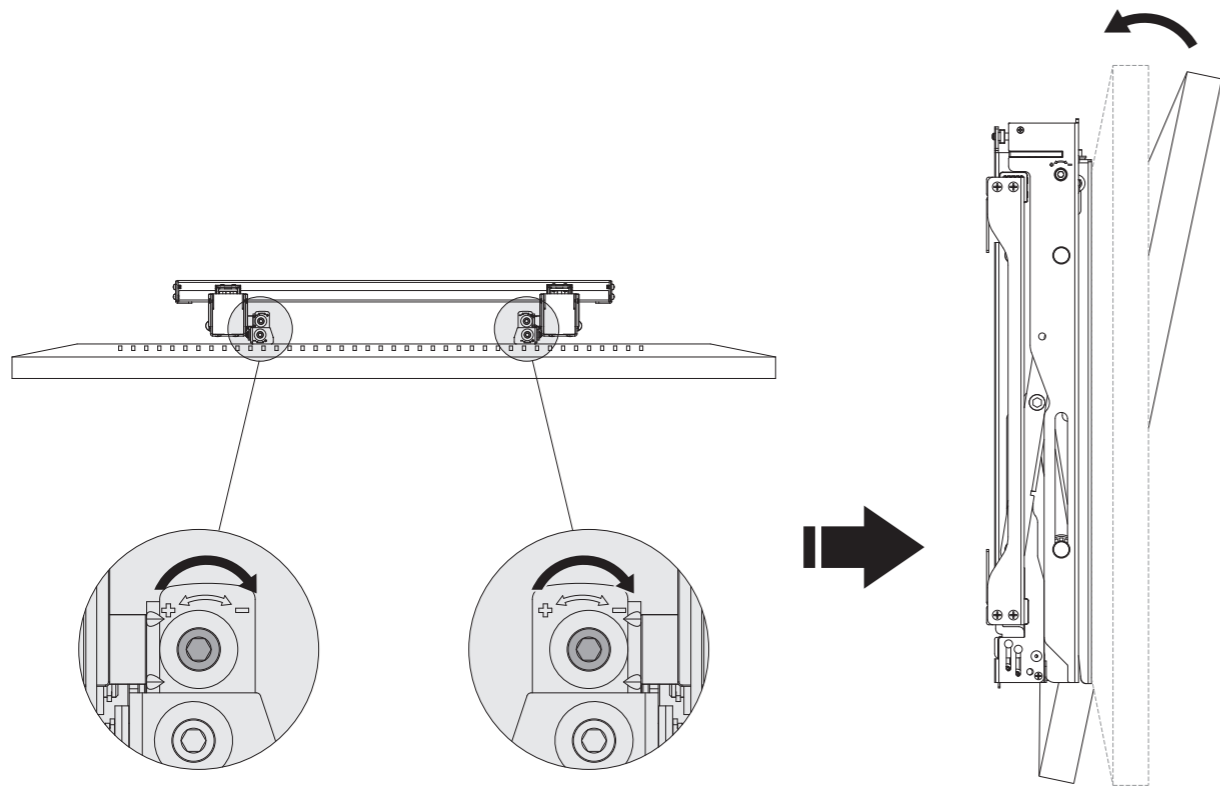


Pour micro-ajustement de haut en bas.

1

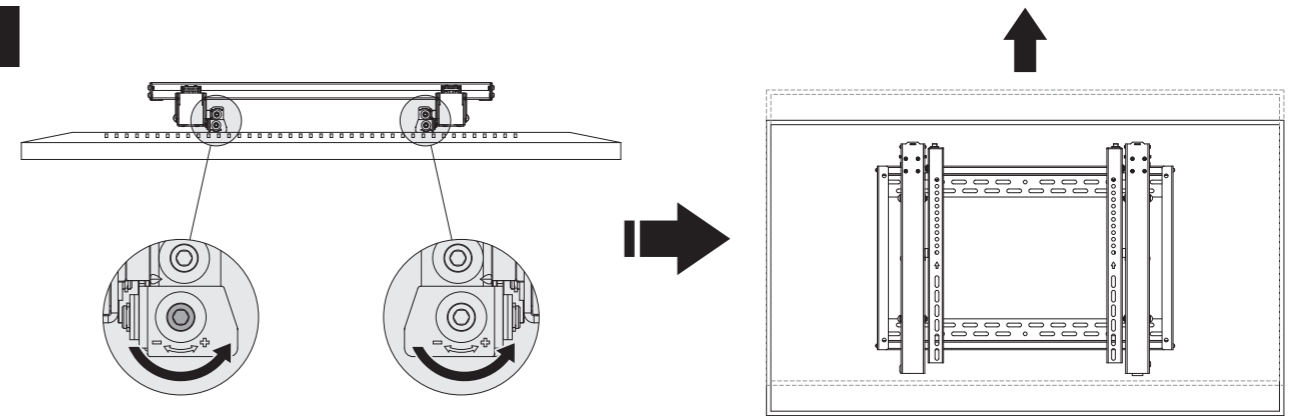


2

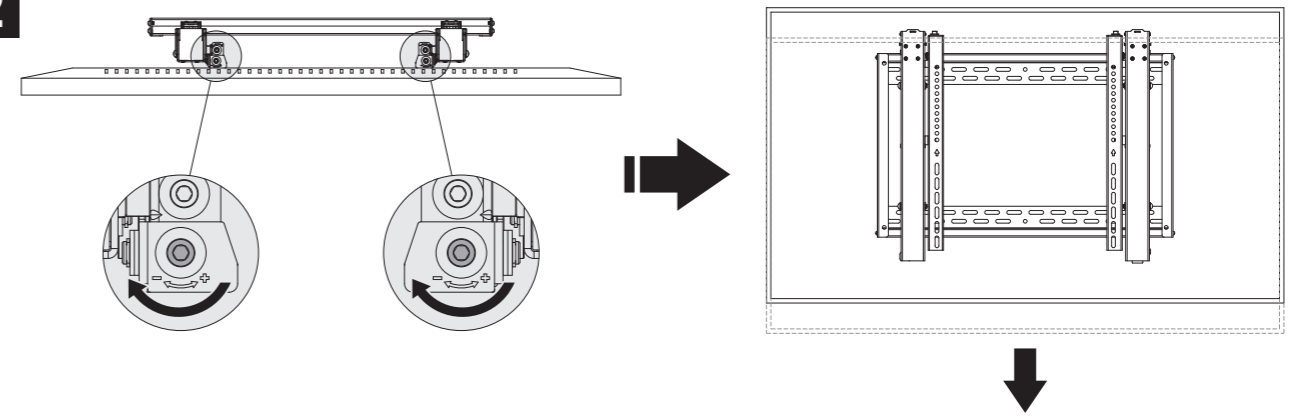


Réglage en hauteur

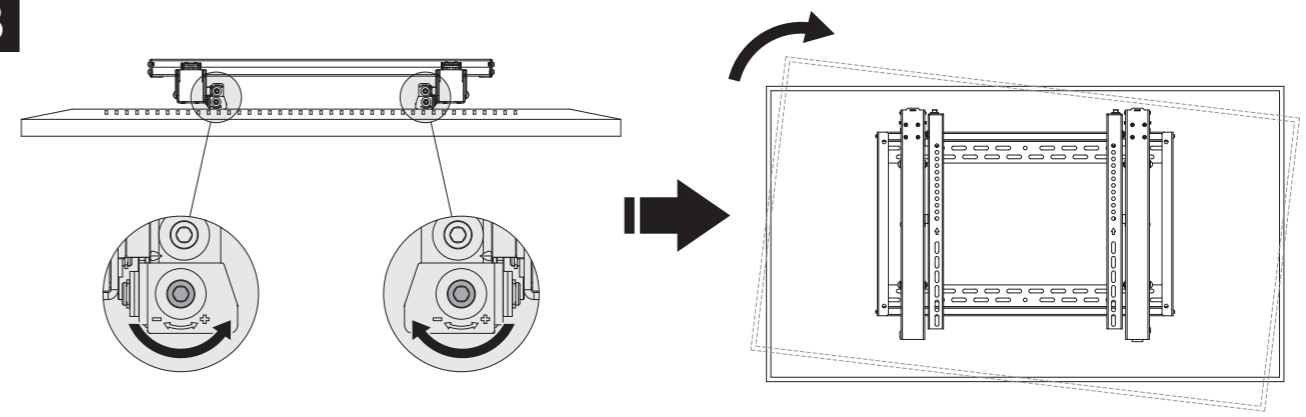
1



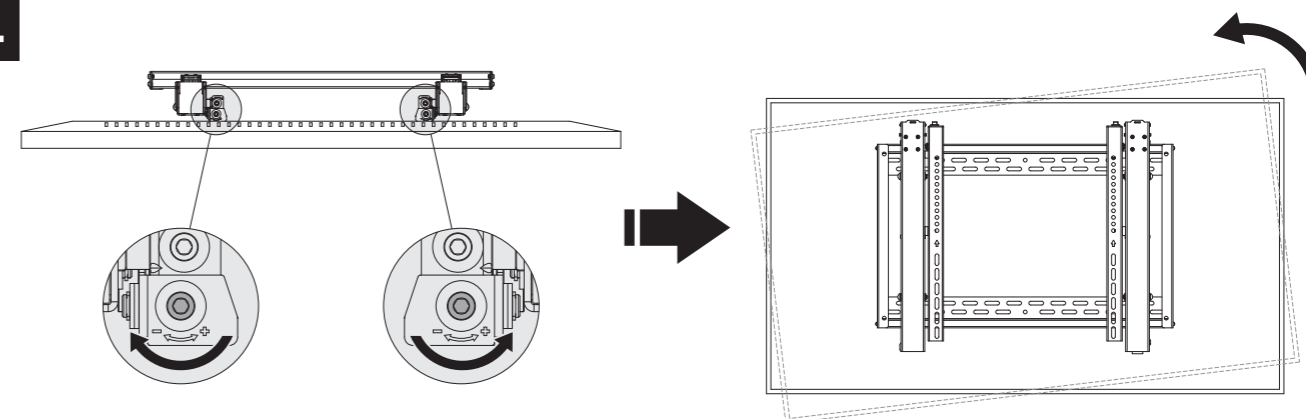
2



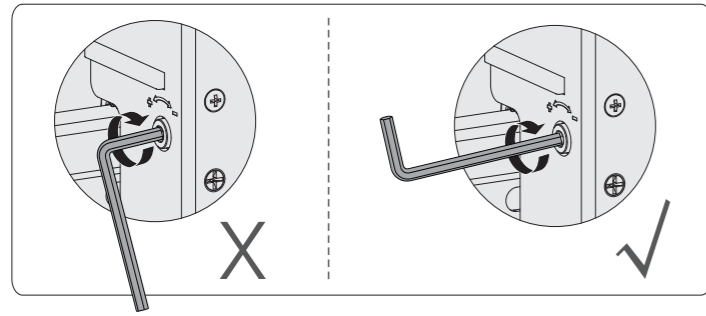
3



4

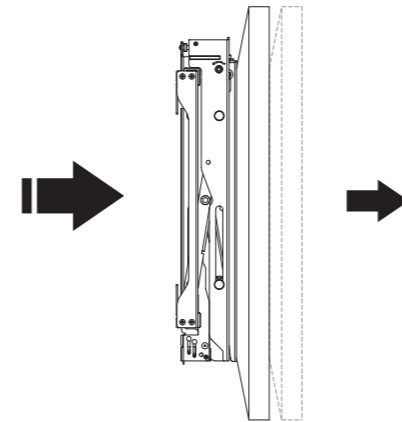
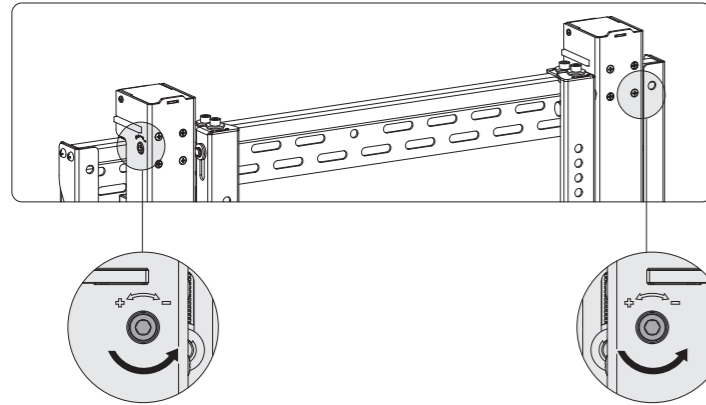


Réglage de la profondeur

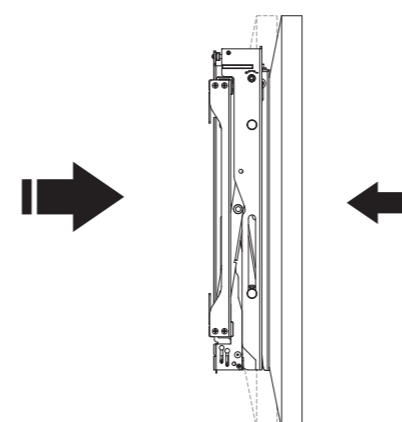
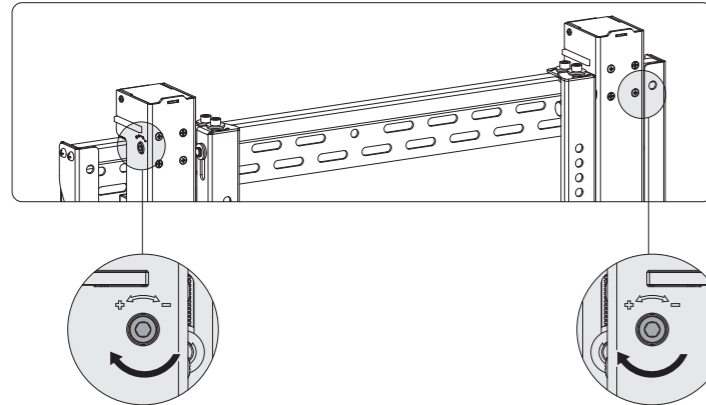


Note:
 · N'utilisez pas l'extrémité courte de la clé Allen pour serrer la vis de réglage.
 · Utilisez la longue clé Allen pour serrer la vis de réglage.

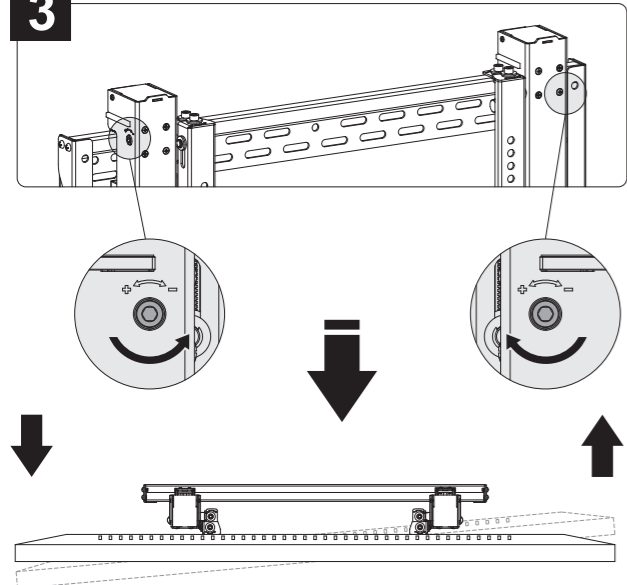
1



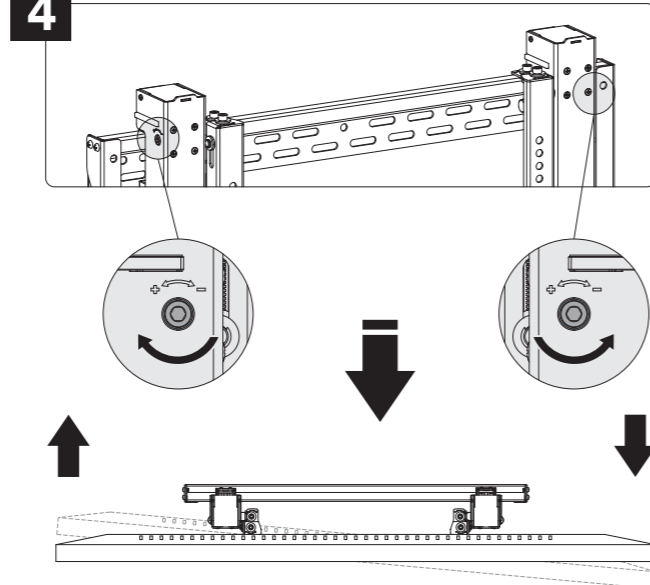
2



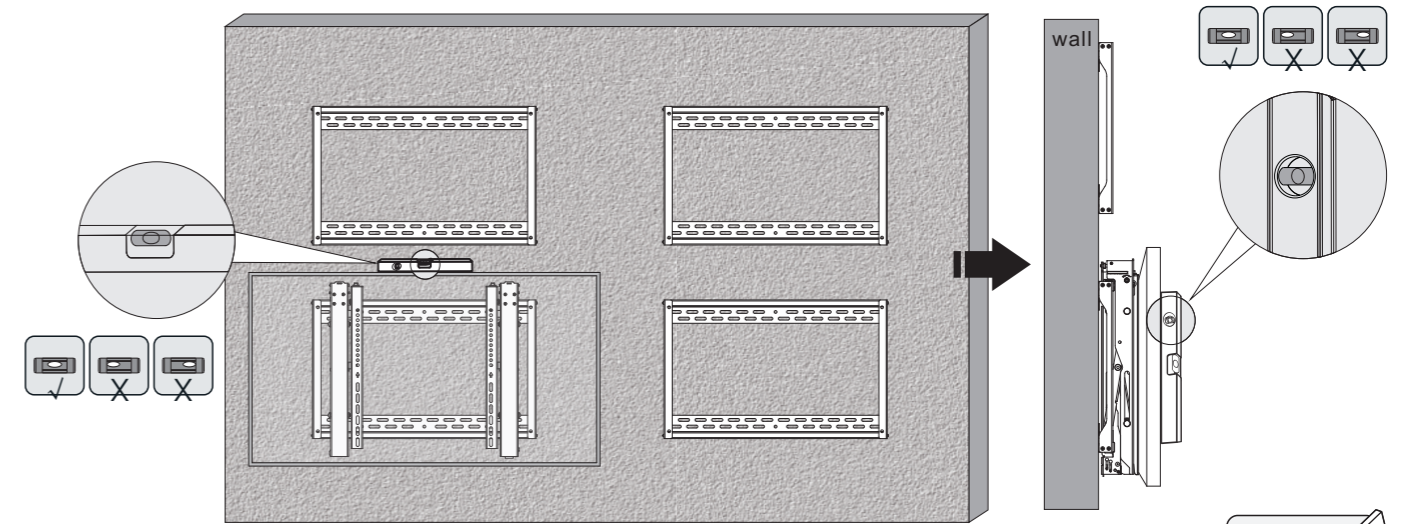
3



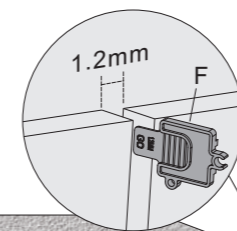
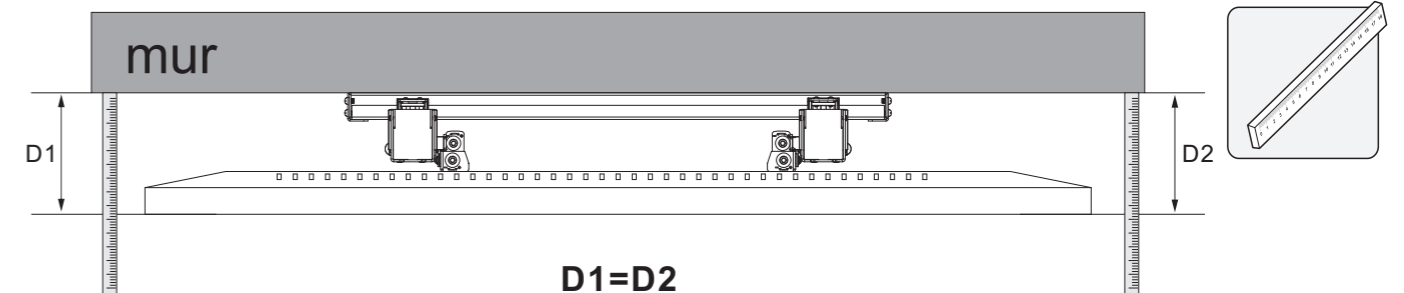
4



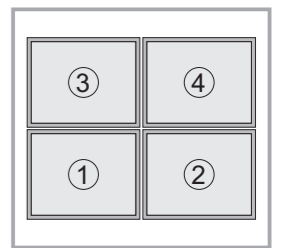
8. Nivelier les écrans



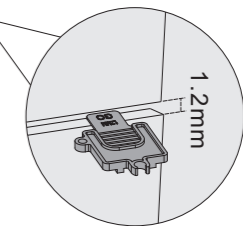
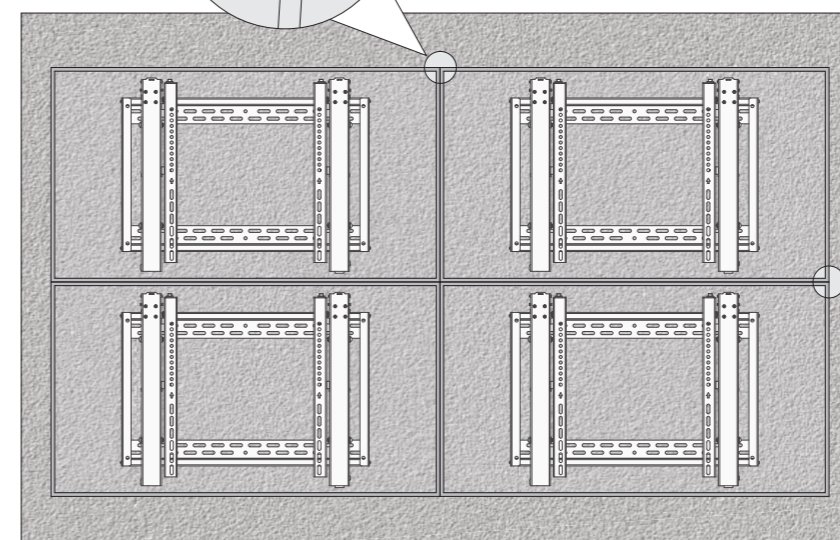
Ajustez l'affichage pour maintenir le niveau vertical et horizontal.



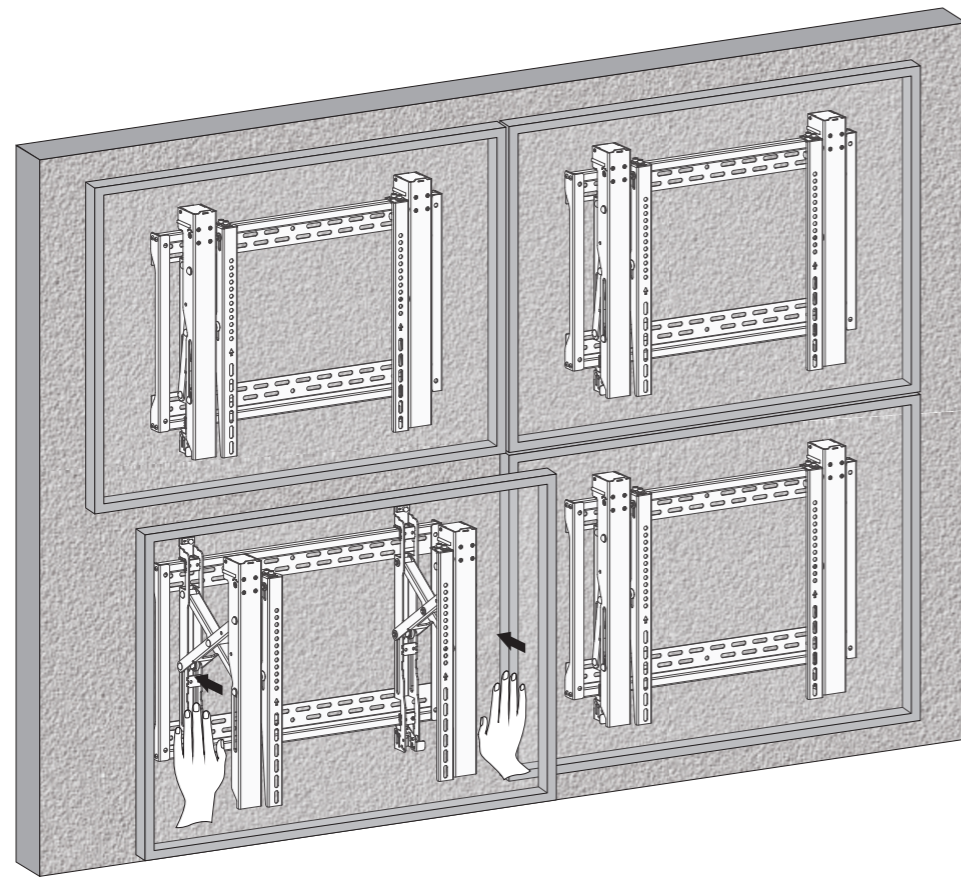
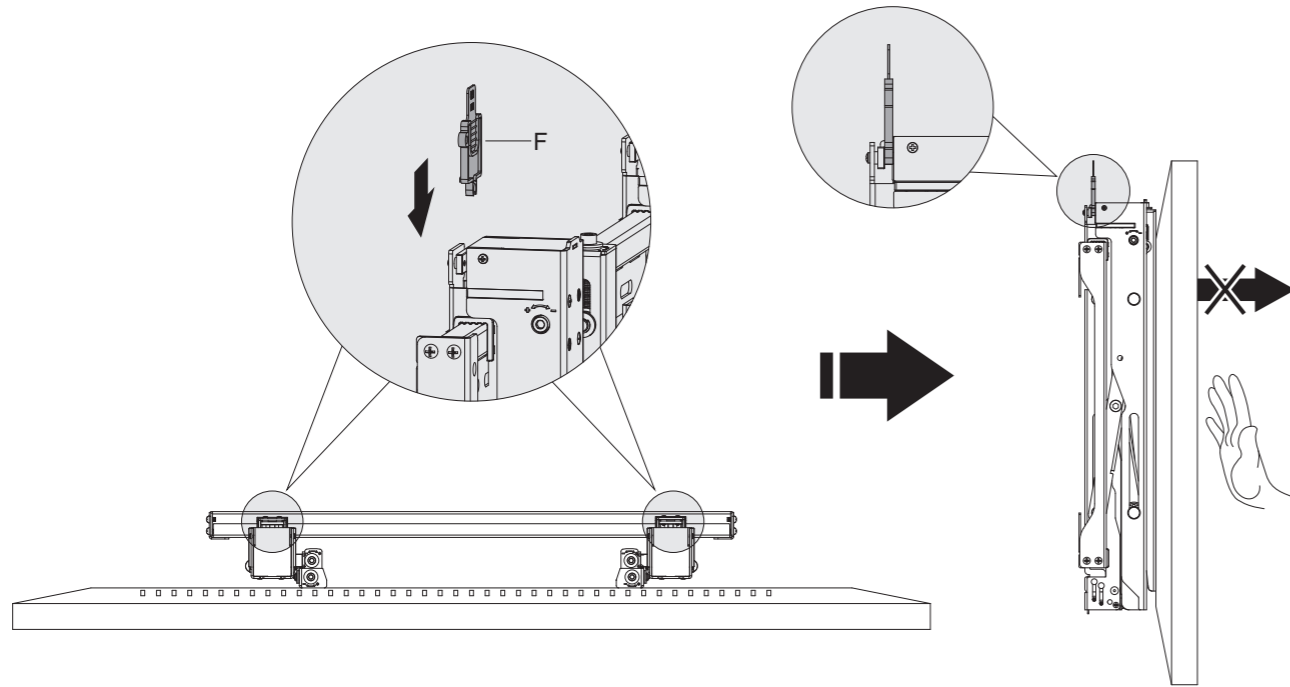
Note: Utilisez la pièce de verrouillage en plastique pour mesurer et garder un espace de 1,2 mm entre les écrans.



Note: Installez / ajustez les affichages selon l'ordre numérique indiqué.



9. Lock the Pop-out Module with the Plastic Locking Pieces

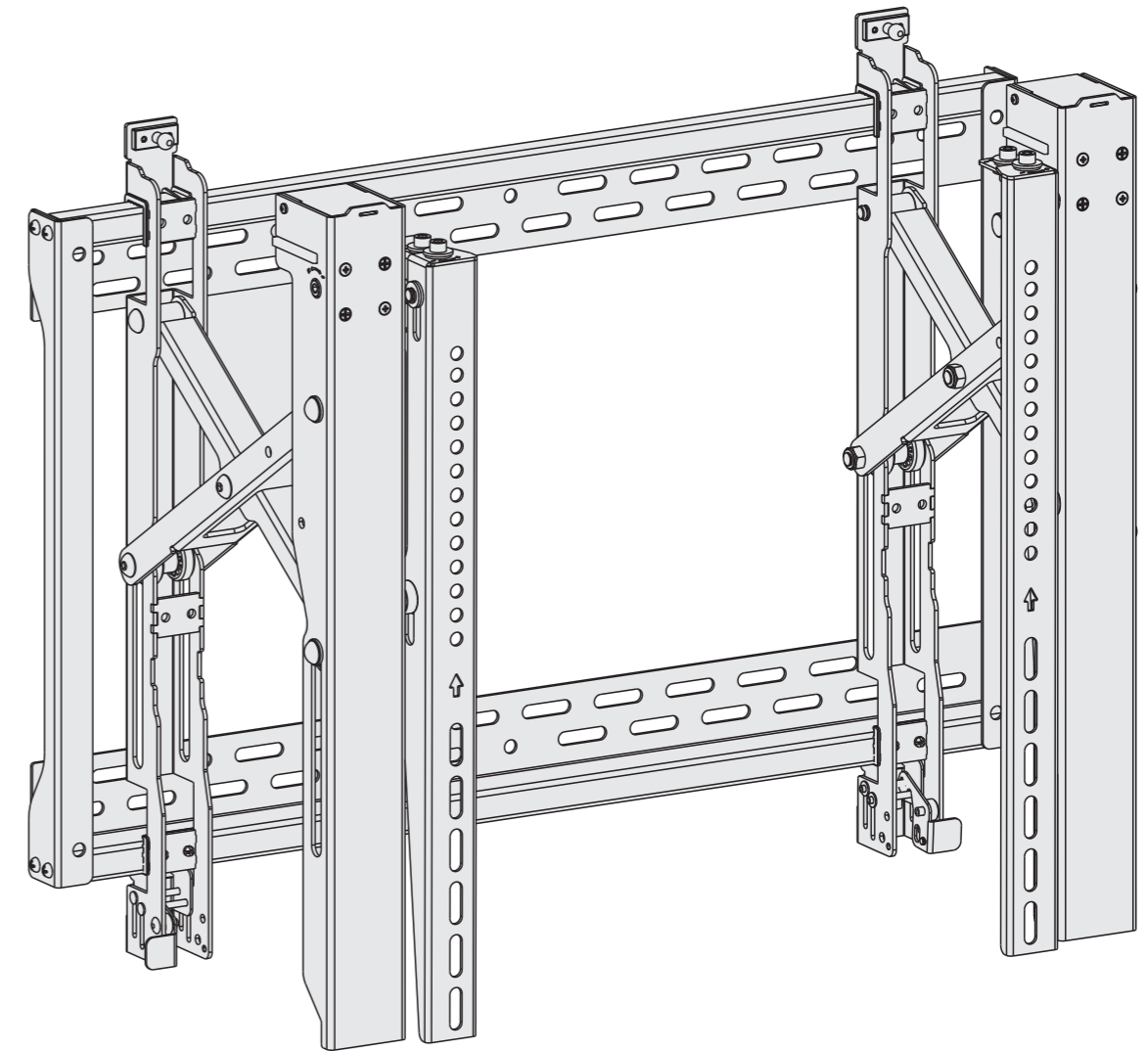


Maintenance

- Check that the bracket is secure and safe to use at regular intervals (at least every three months).
- Please contact your distributor if you have any questions.

Kimex
ÉQUIPEMENTS AUDIOVISUELS

Video wall support for 45"-70"
TV screens



INSTALLATION MANUAL

017-2164



200x200/300x200
300x300/400x200
400x300/400x400
600x400



70kg/154lbs

NOTE: Read the entire instruction manual before you start installation and assembly.

⚠ WARNING

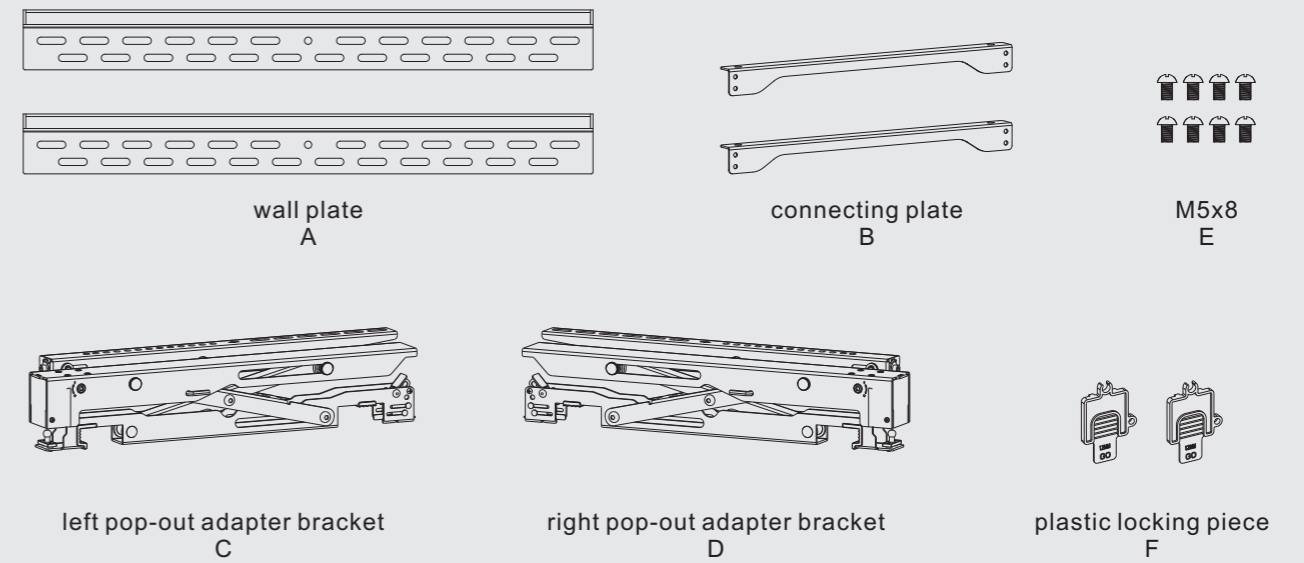
- Do not begin the installation until you have read and understood all the instructions and warnings contained in this installation sheet. If you have any questions regarding any of the instructions or warnings, please contact your local distributor.
- This mounting bracket was designed to be installed and utilised **ONLY** as specified in this manual. Improper installation of this product may cause damage or serious injury.
- This product should only be installed by someone with good mechanical ability who has basic building experience and fully understands this manual.
- Make sure that the supporting surface will safely support the combined weight of the equipment and all attached hardware and components.
- Always use an assistant or mechanical lifting equipment to safely lift and position the equipment.
- Tighten screws firmly, but do not over tighten. Over tightening can cause damage to the items, This greatly reduces their holding power.
- This product is intended for indoor use only. Using this product outdoors could lead to product failure and personal injury.

Required for Installation

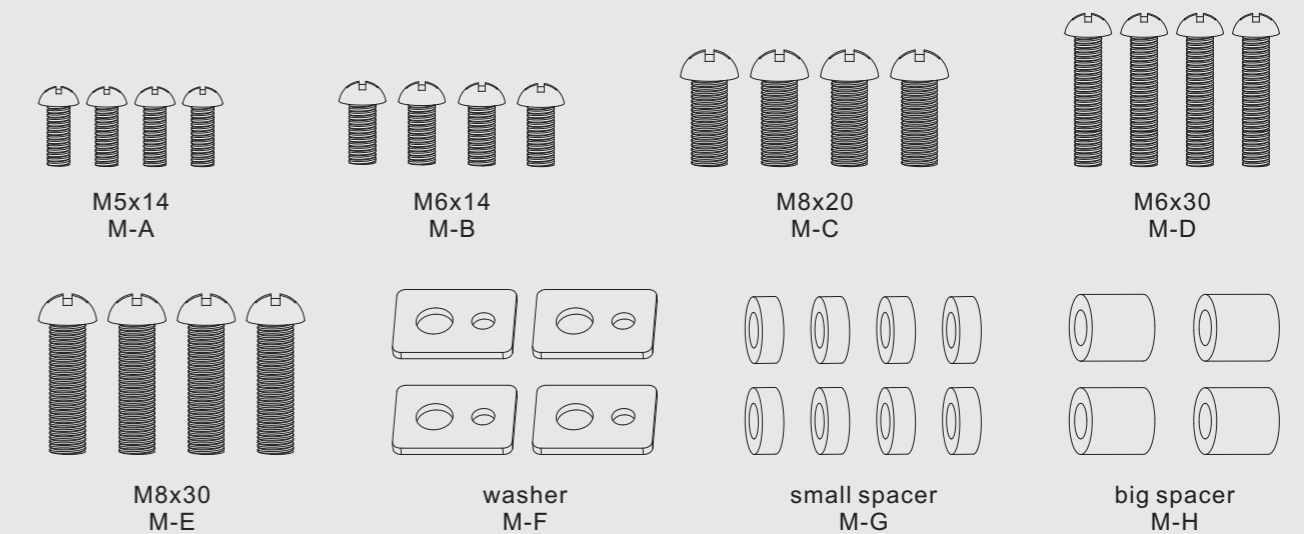


Component Checklist

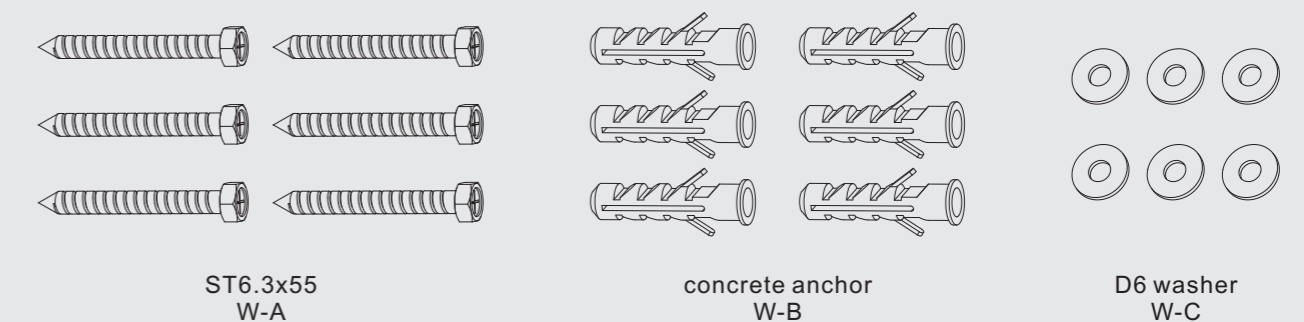
IMPORTANT: Ensure that you have received all parts according to the component checklist prior to installation. If any parts are missing or faulty, telephone your local distributor for a replacement.



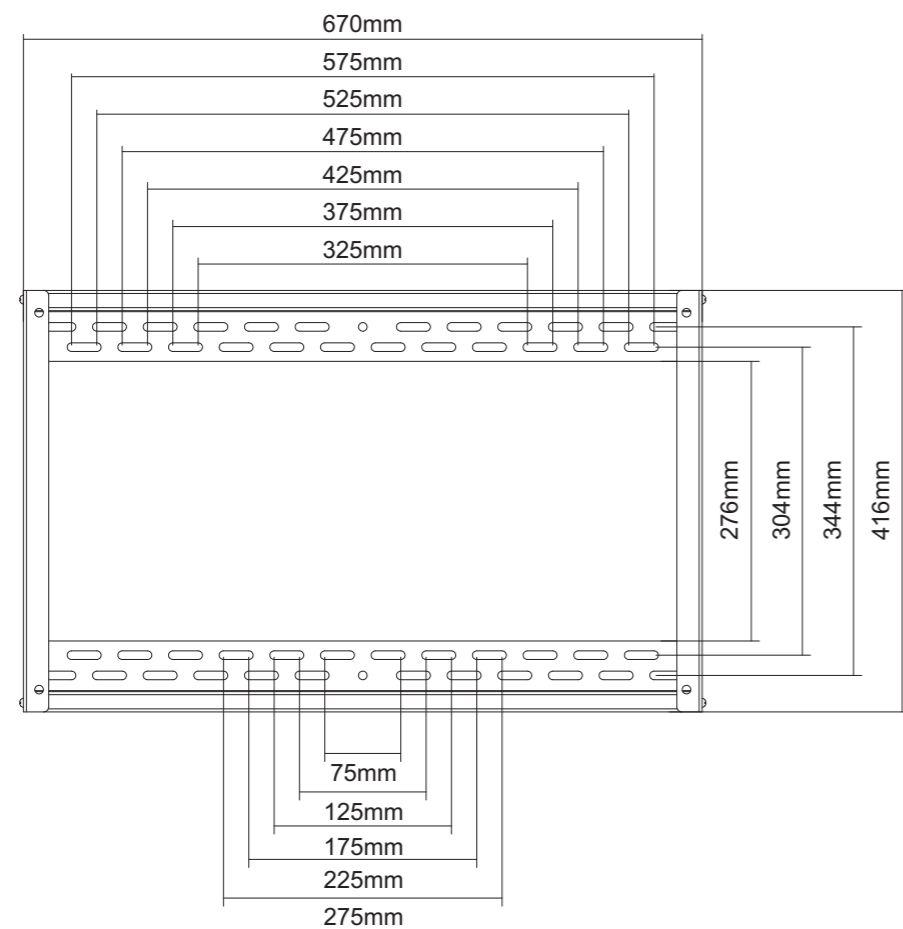
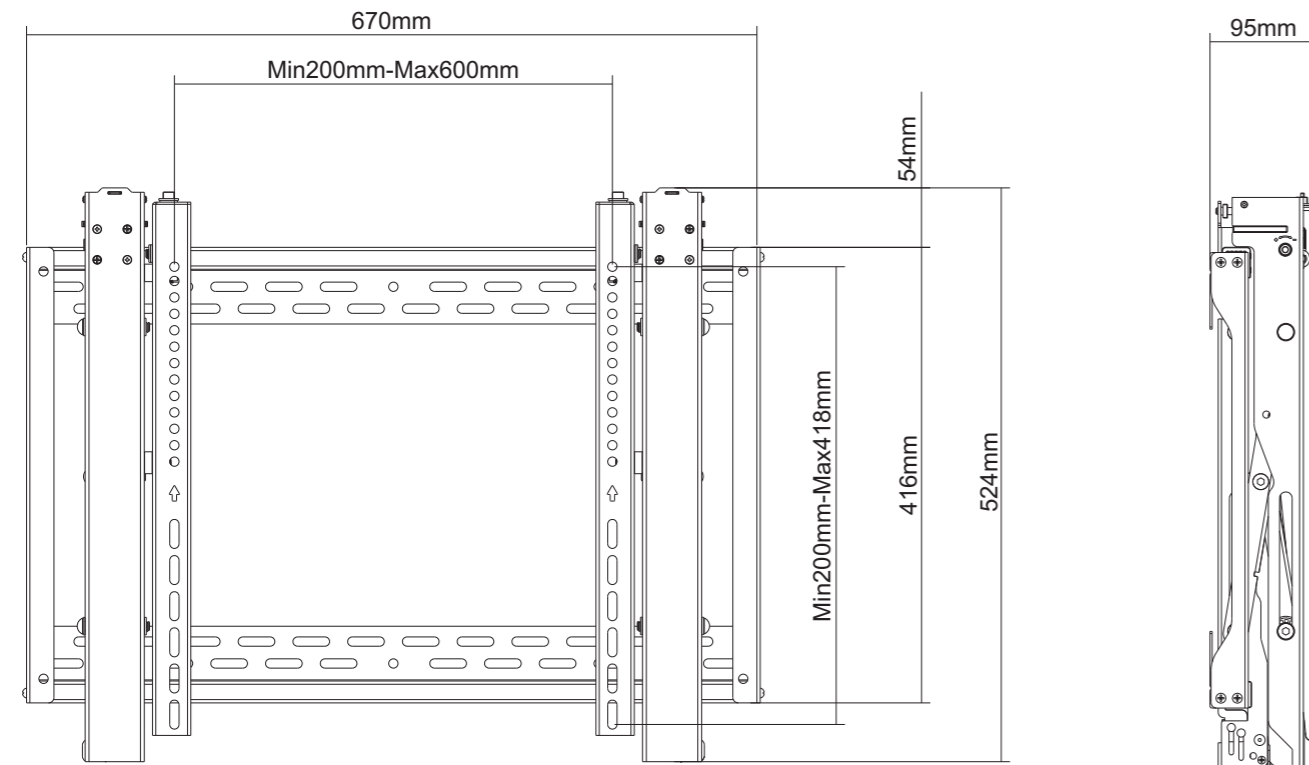
Package M



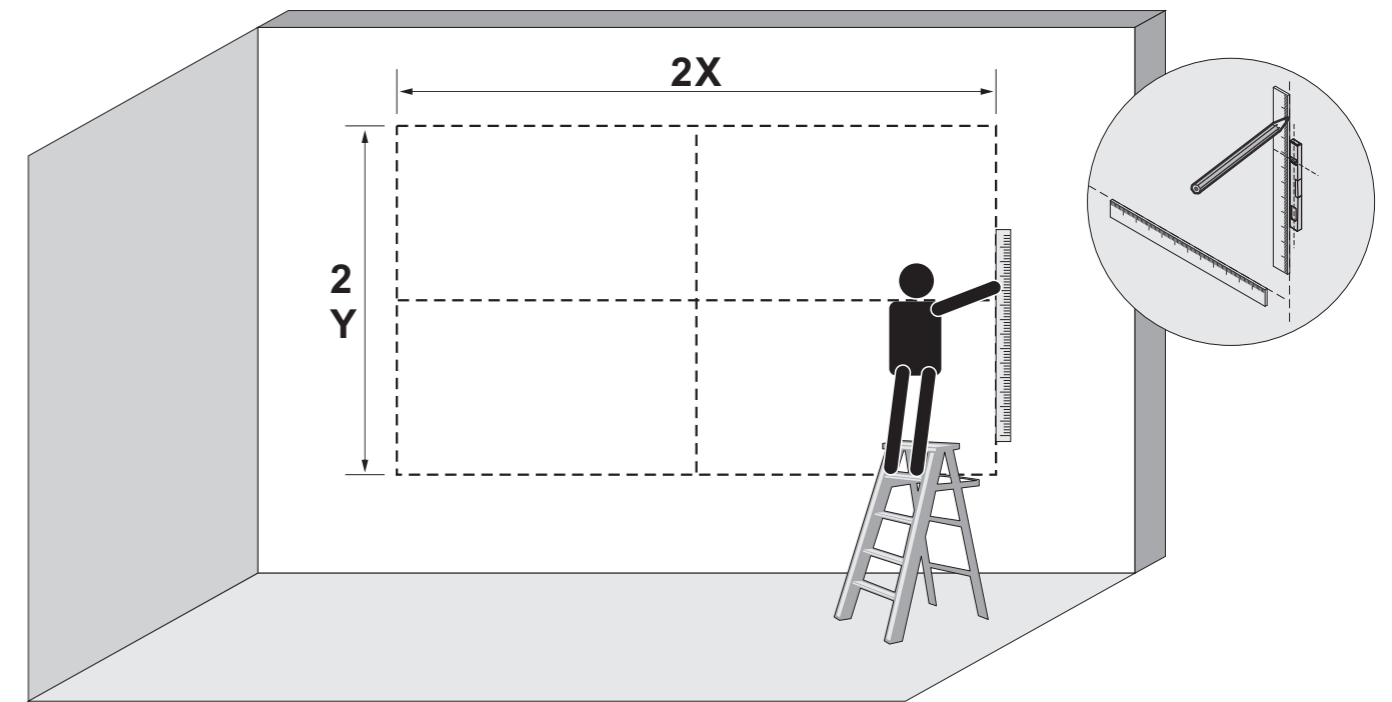
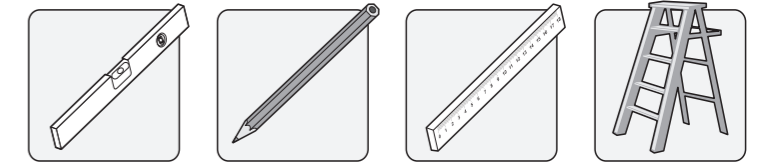
Package W



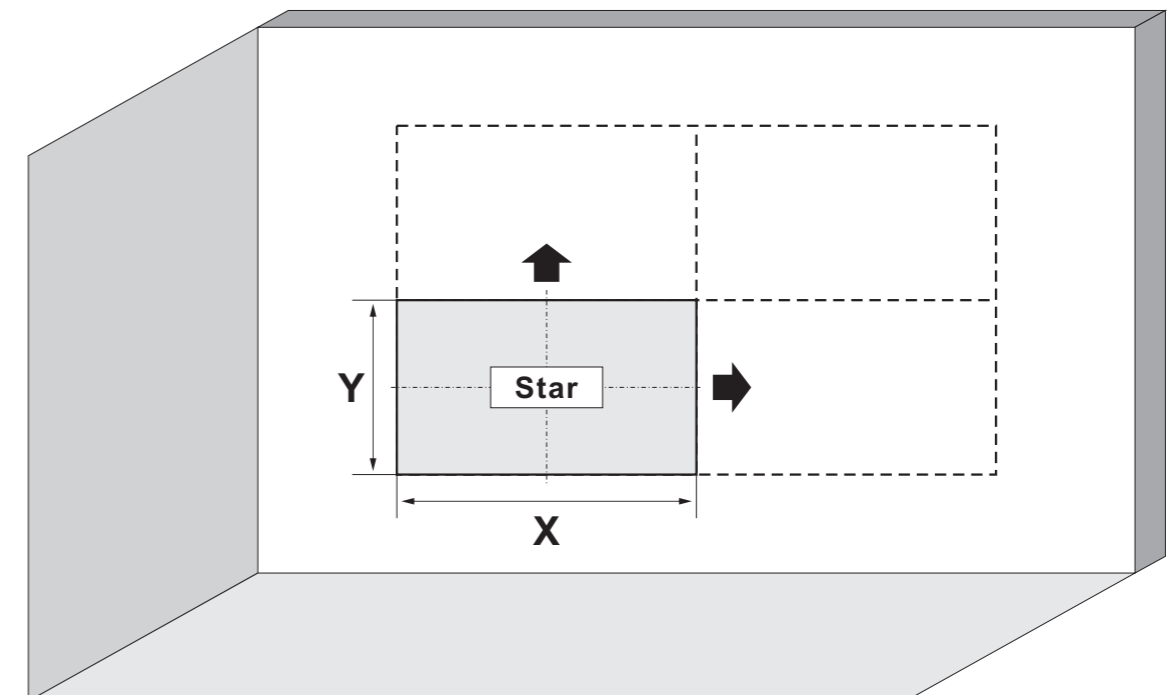
1. Product Dimensions



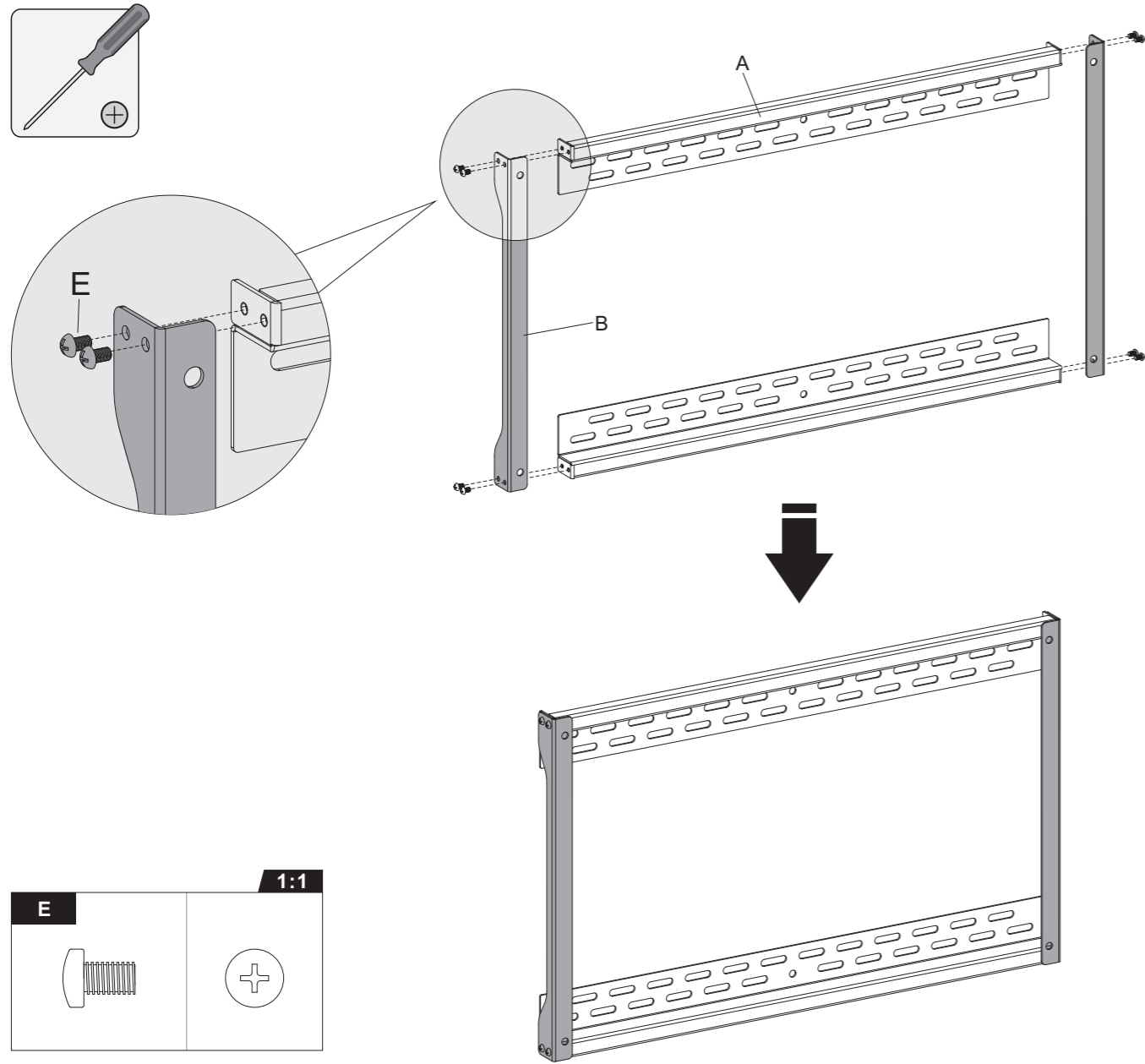
2. Video Wall Installation



X=Length of display Y=Height of display

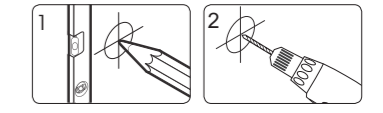
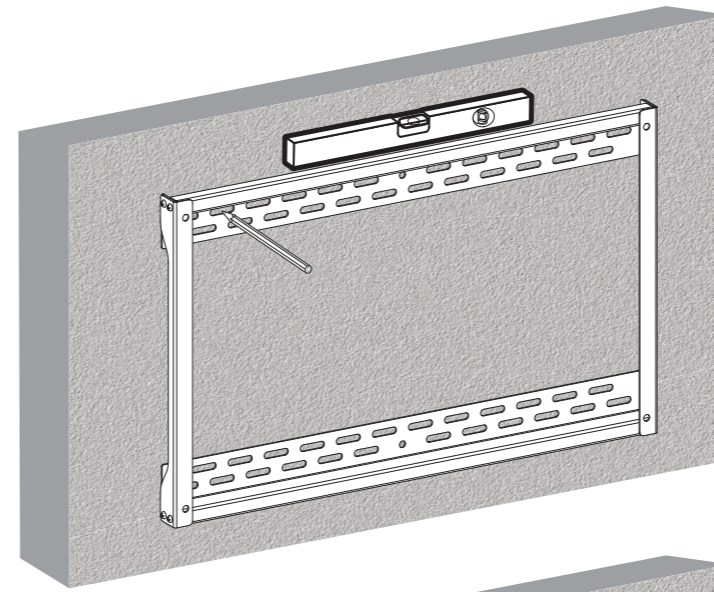


3. Assembling the Wall Plate



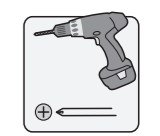
Attach the connecting plates to the wall plates using the appropriate screws.

4. For Solid Brick and Concrete Wall Mounting

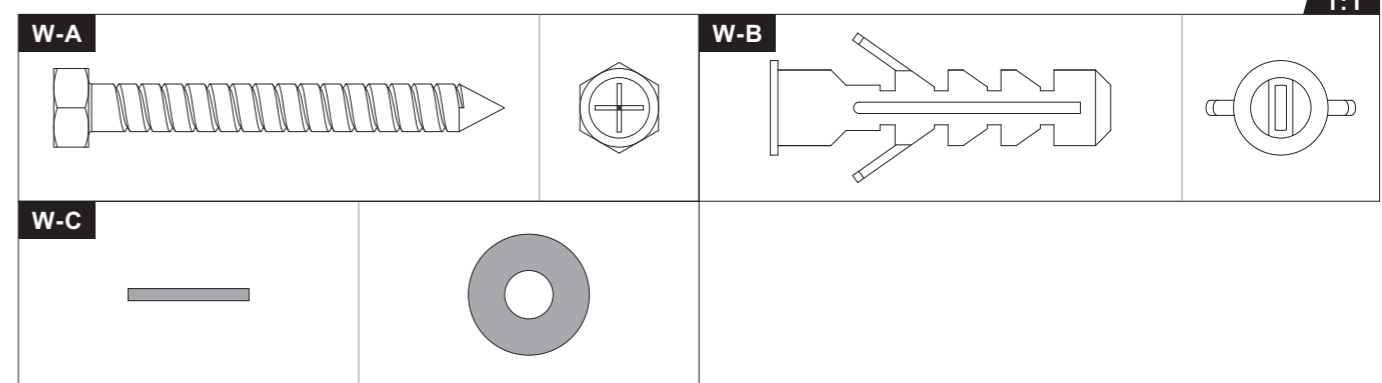
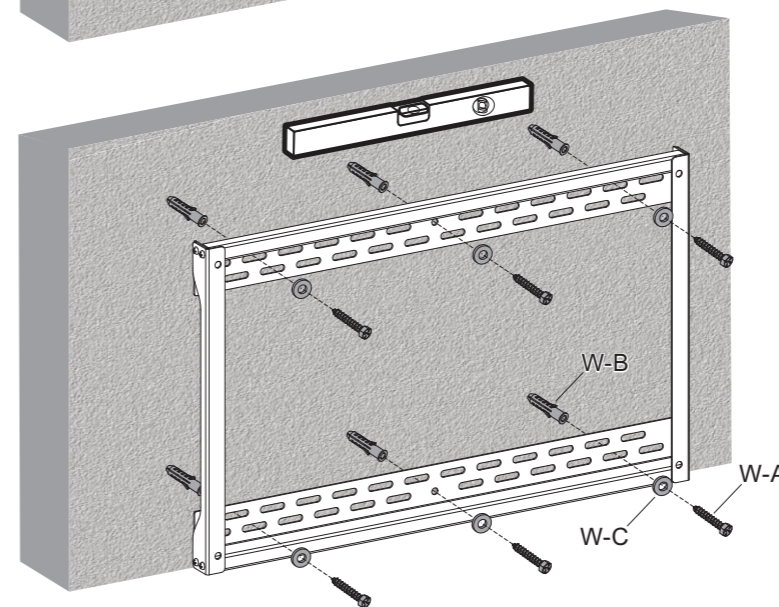


Mark the exact location of mounting holes

Drill pilot holes



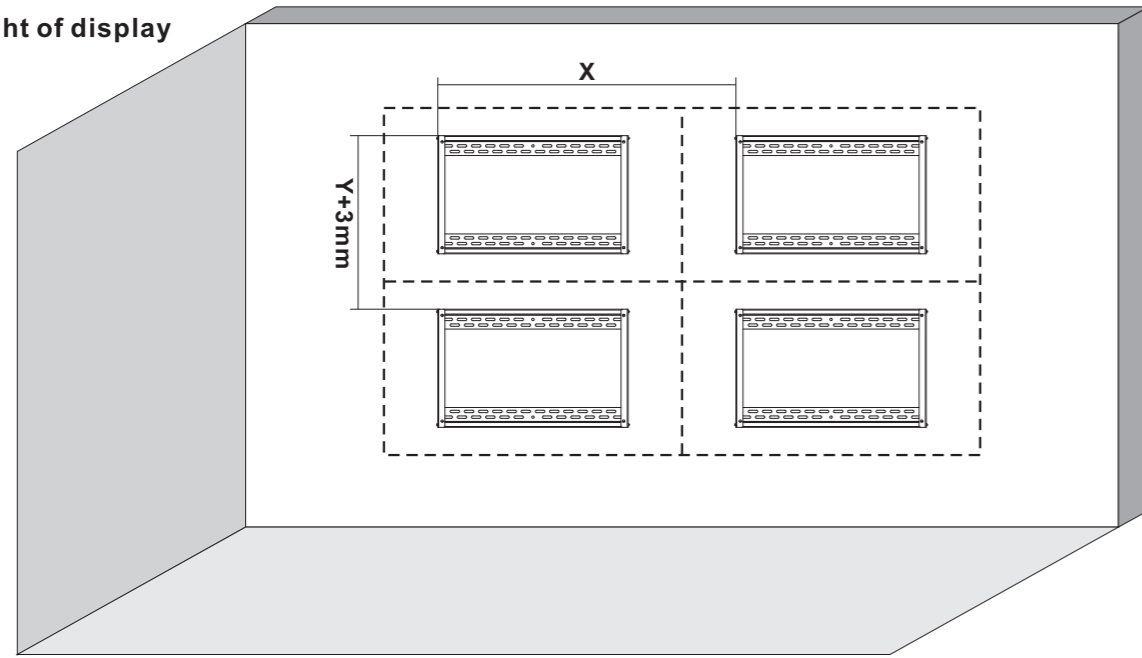
Screw the wall plate onto the wall



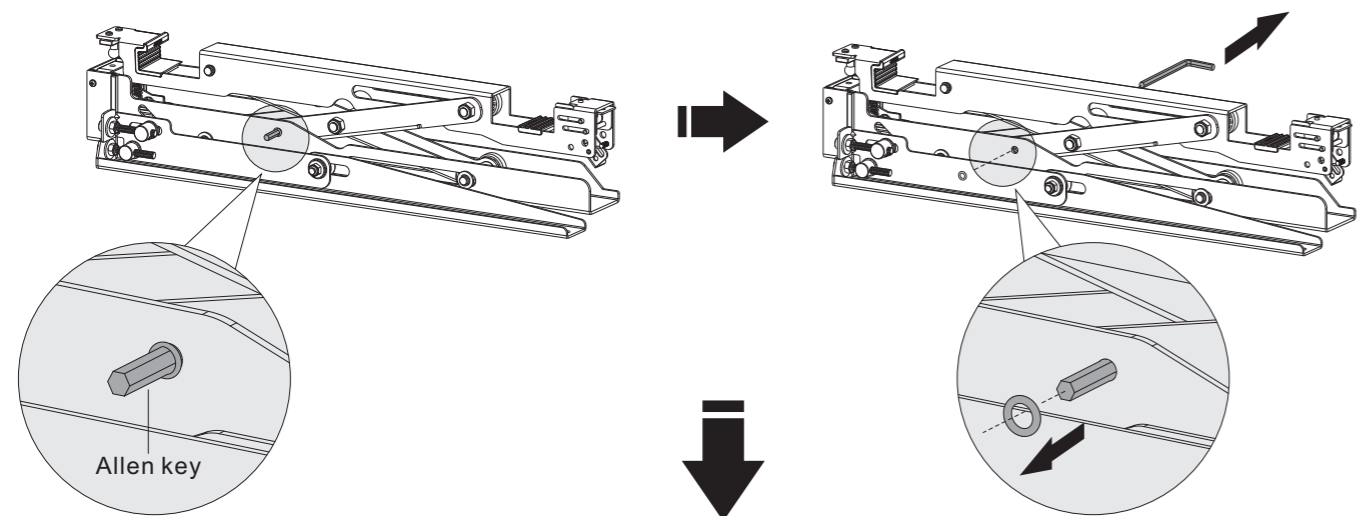
! WARNING

Installers must verify that the supporting surface will safely support the combined weight of the equipment and all attached hardware and components.

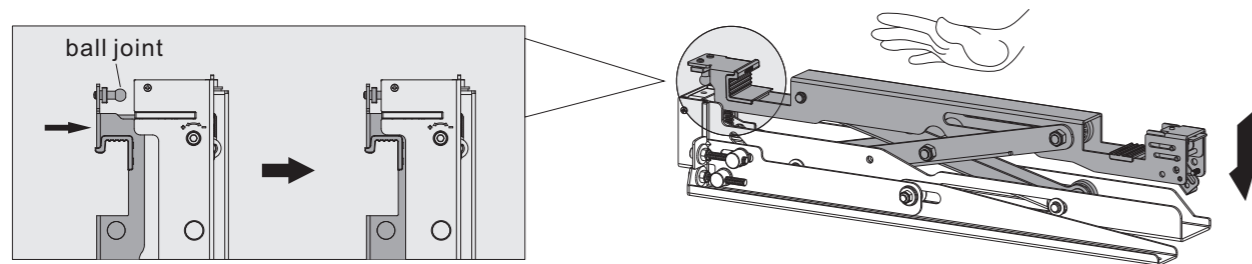
X=Length of display
Y=Height of display



5. Installing the Pop-out Adapter Brackets



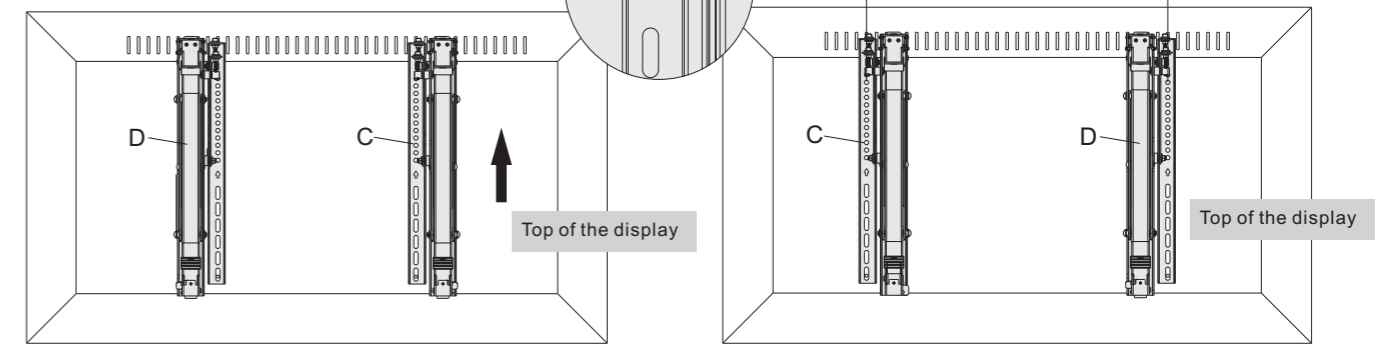
Remove the Allen key from the pop-out adapter brackets.



Push the pop-out arm until the ball joint snaps into place.

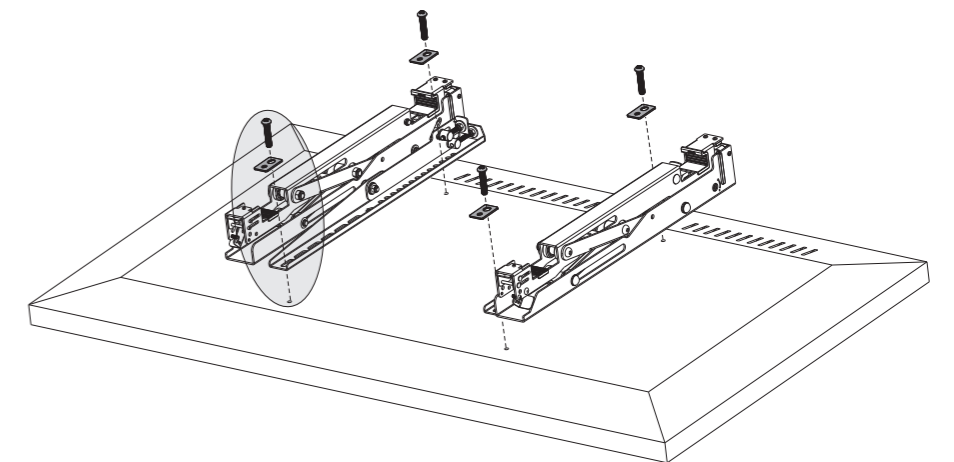
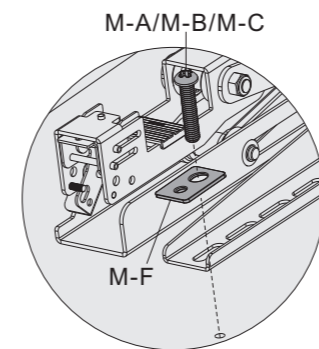
VESA 600x400

Note: With the arrow pointing up.



For VESA 600x400, the positions of "D" and "C" are exchanged.

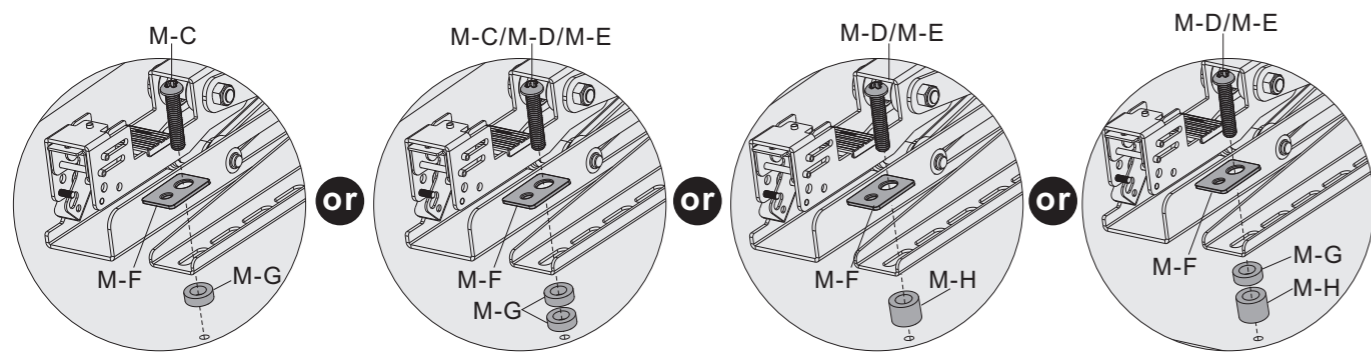
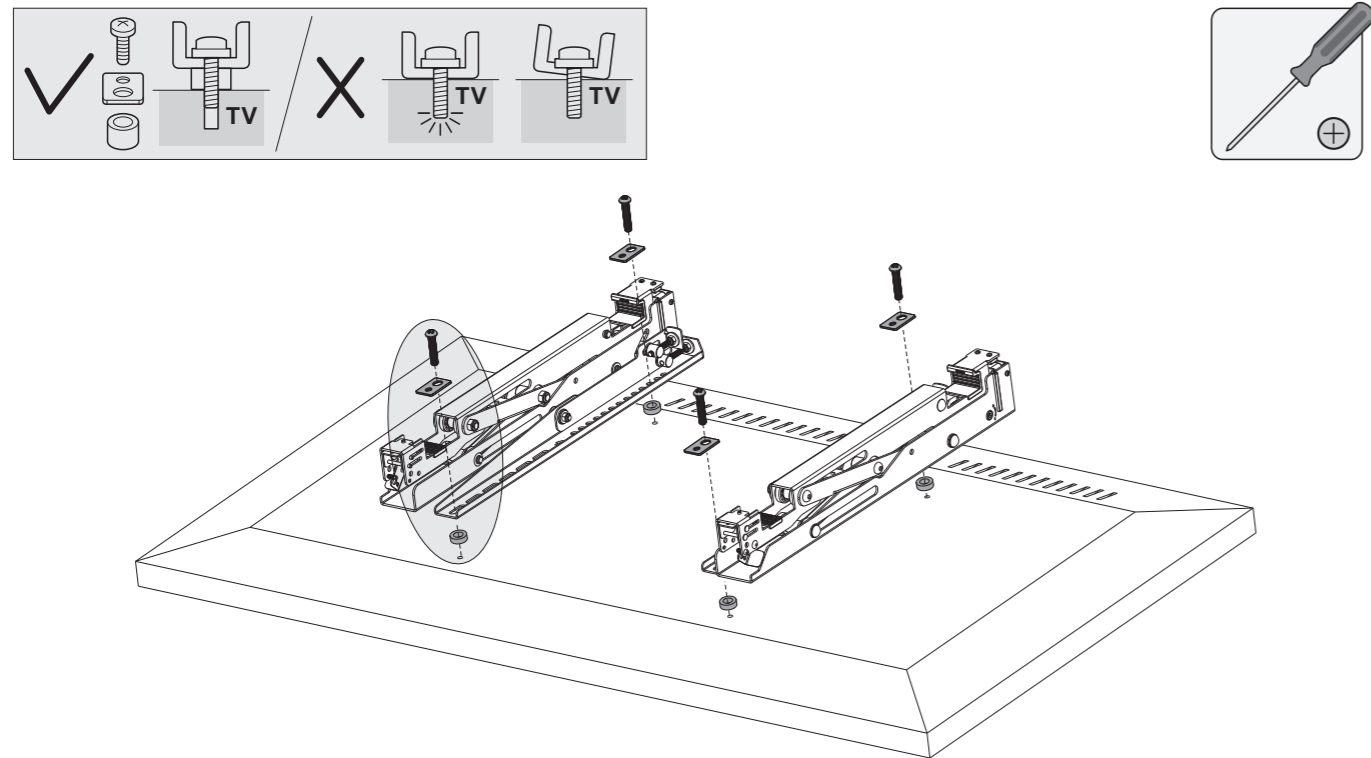
5-1 For Flat Back Screens



M-A		M-B	
M-C		M-F	

1:1

5-2. For Bump-out or Recessed Back Screens

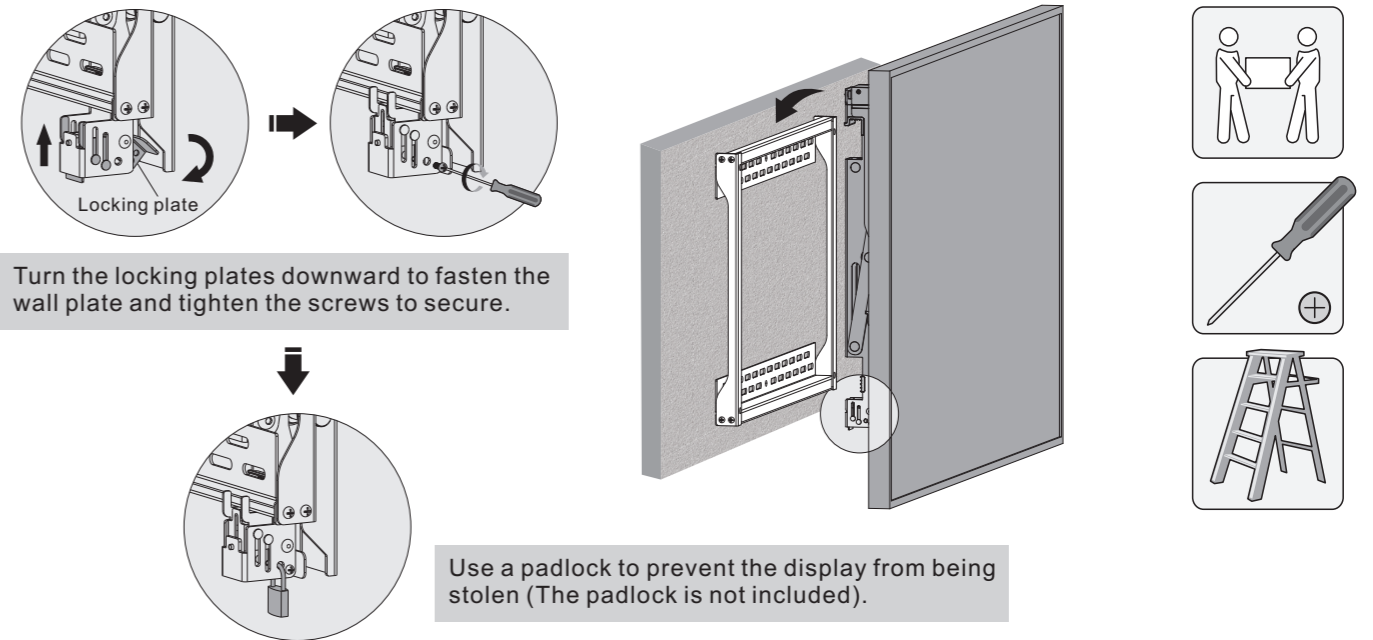


1:1			
M-C		M-D	
M-E		M-F	
M-G		M-H	

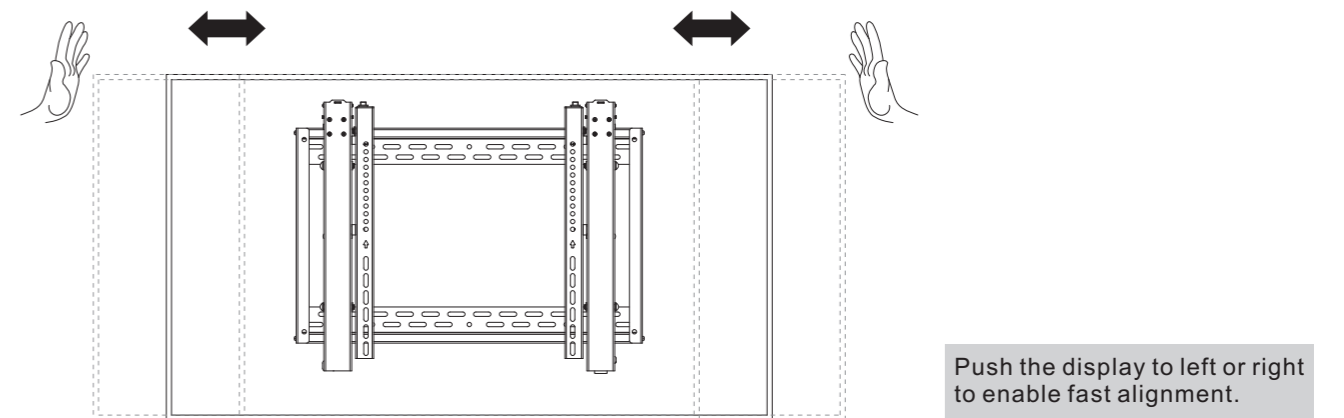
Note: Choose the appropriate screws, washers and spacers (if necessary) according to the type of screen.
 • Position the adapter brackets as close as possible to the center of the display.
 • Screw the adapter brackets onto the display.

⚠ Tighten all screws but do not over tighten.

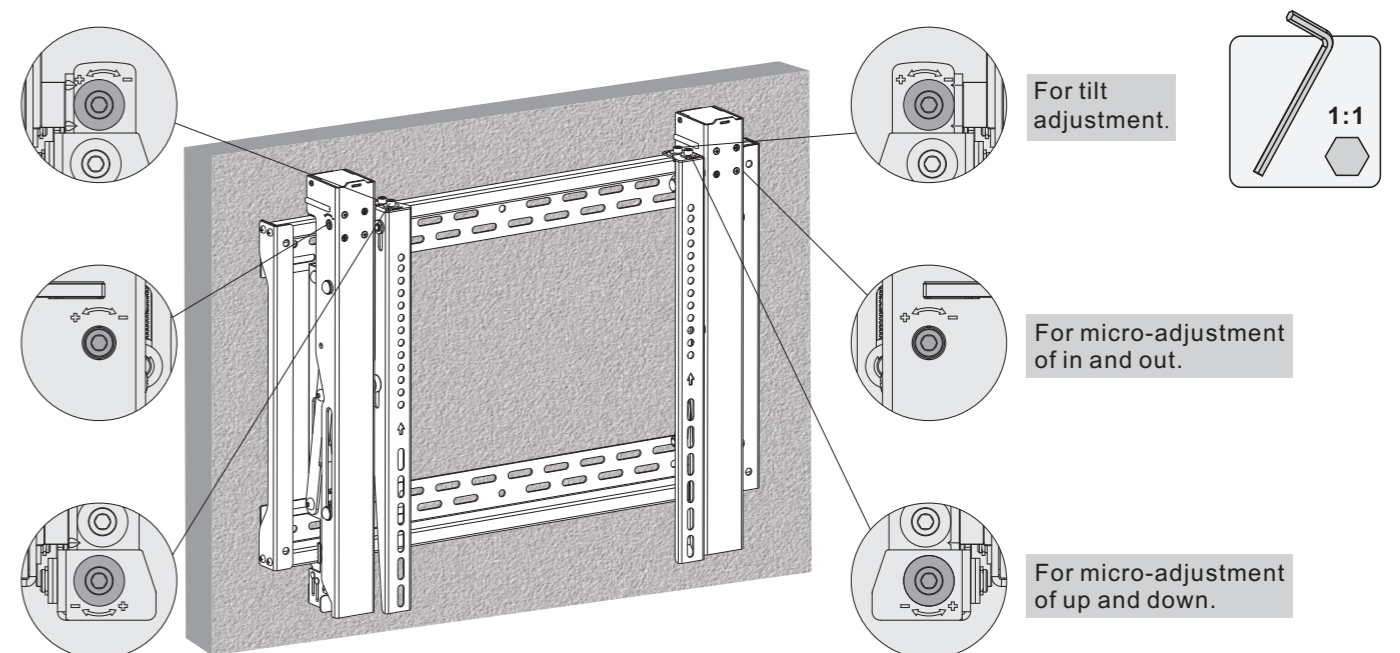
6. Hooking the Display onto the Wall Plate



7. Adjustment

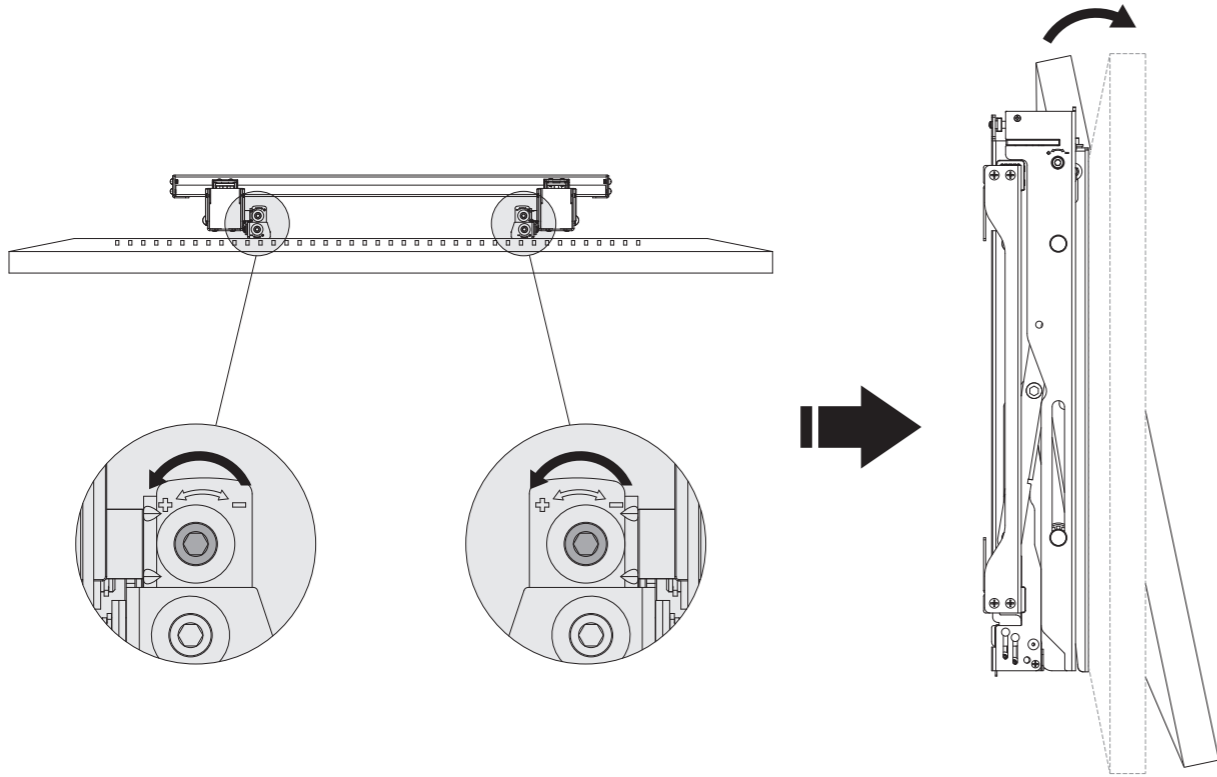


Micro Adjustment

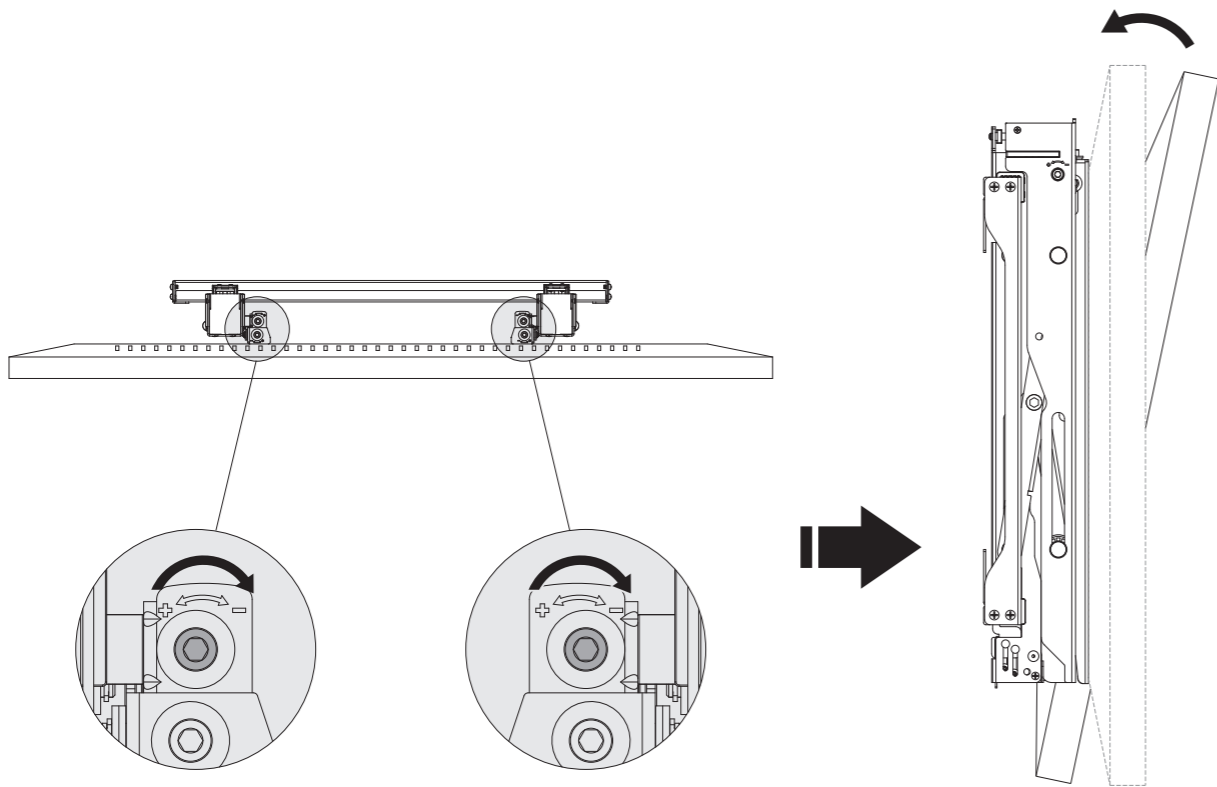


Tilt adjustment

1

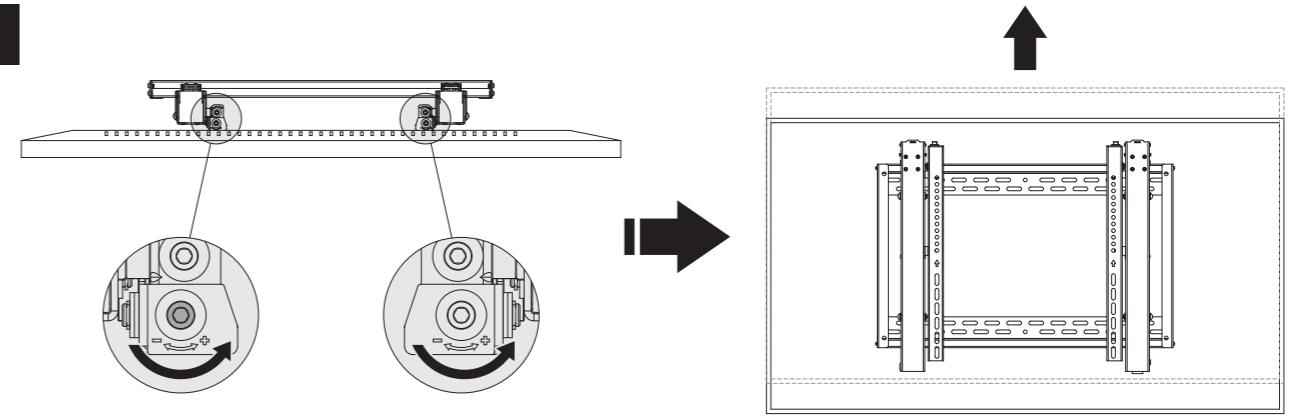


2

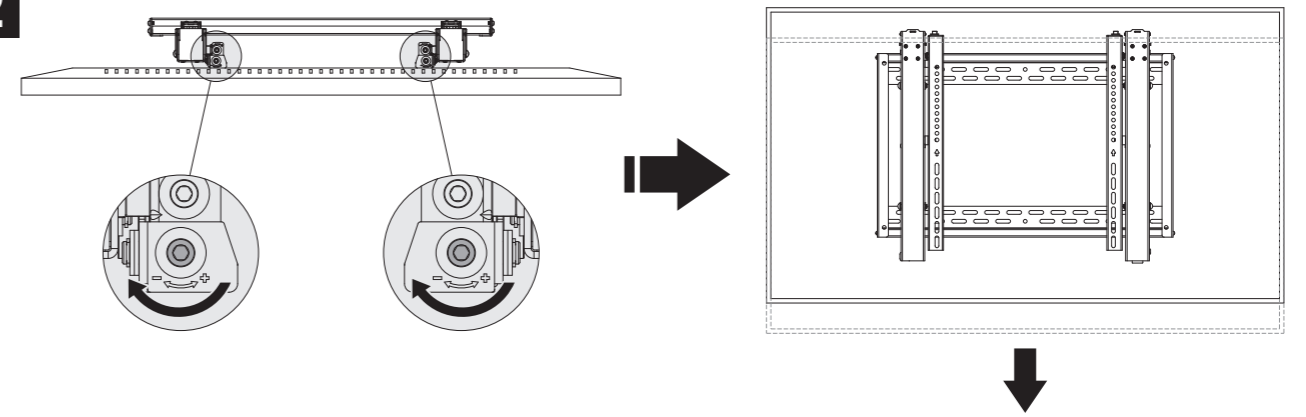


Height adjustment

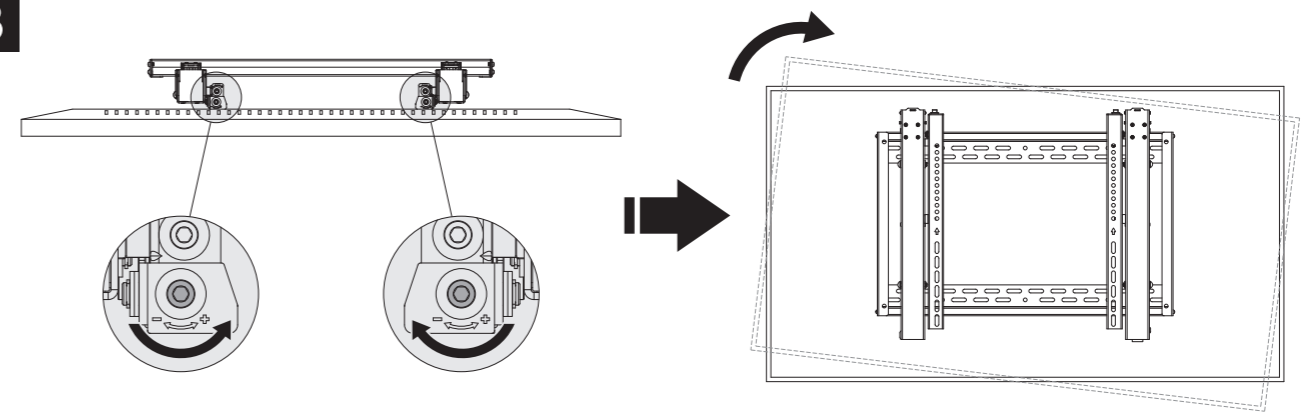
1



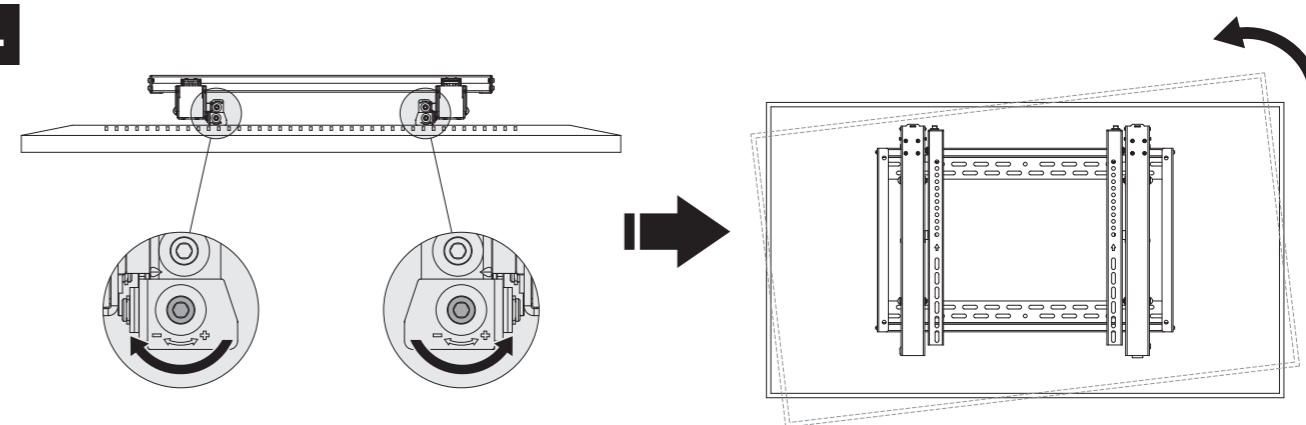
2



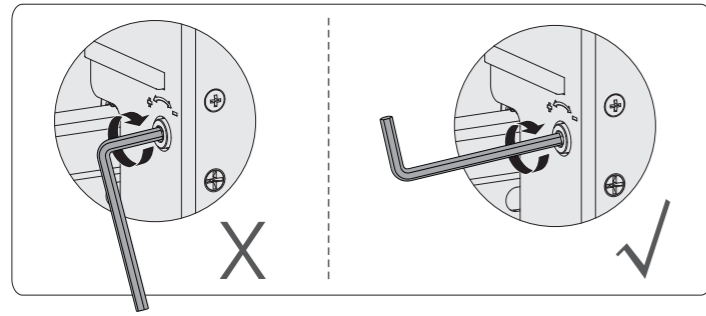
3



4

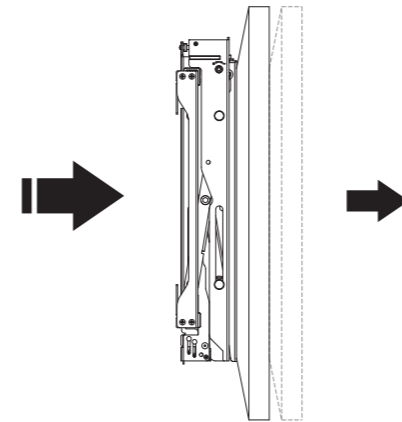
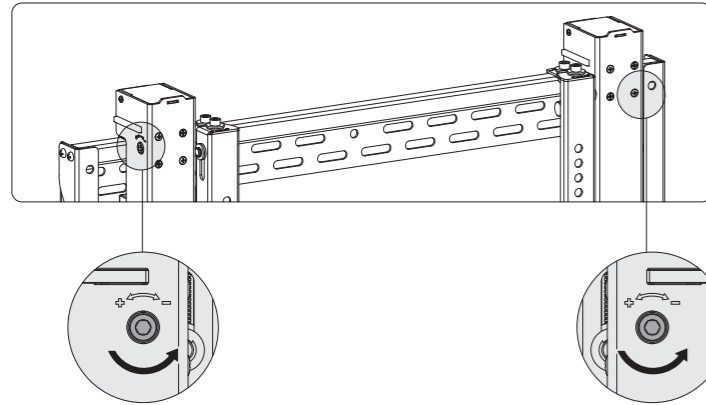


Depth adjustment

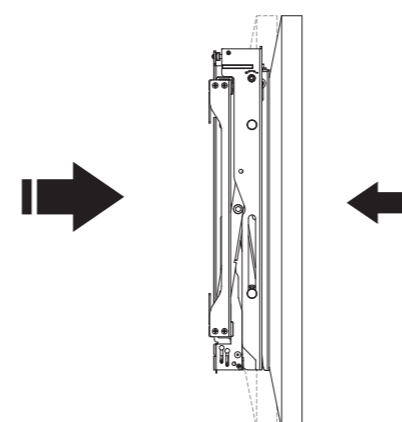
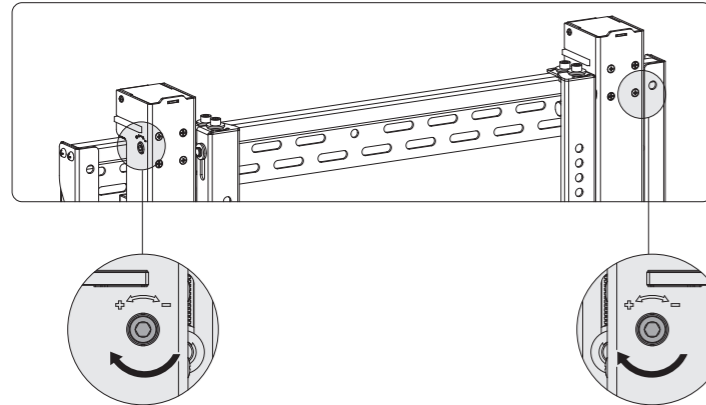


Note:
 · Don't use the short end of Allen key to tighten the adjustment screw.
 · Use the long end of Allen key to tighten the adjustment screw.

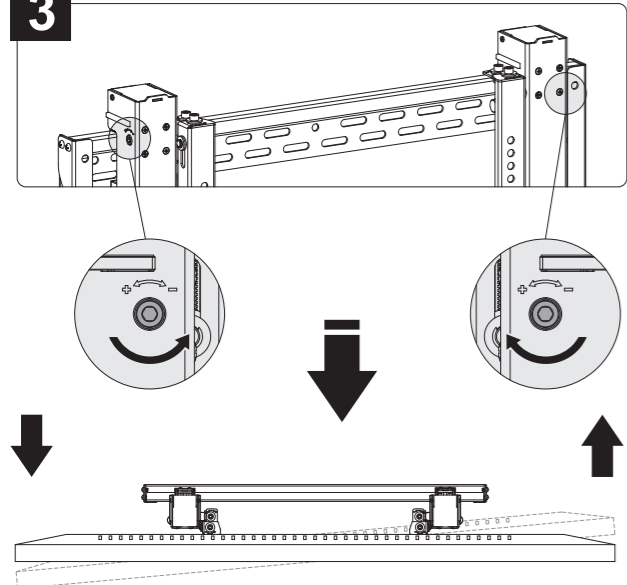
1



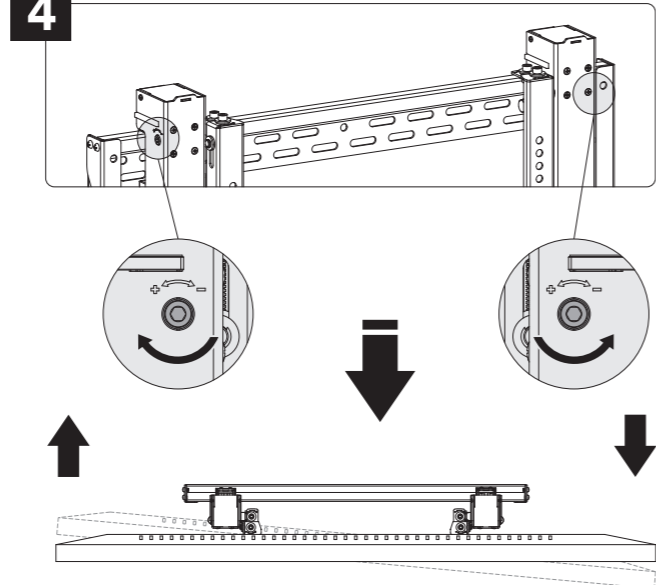
2



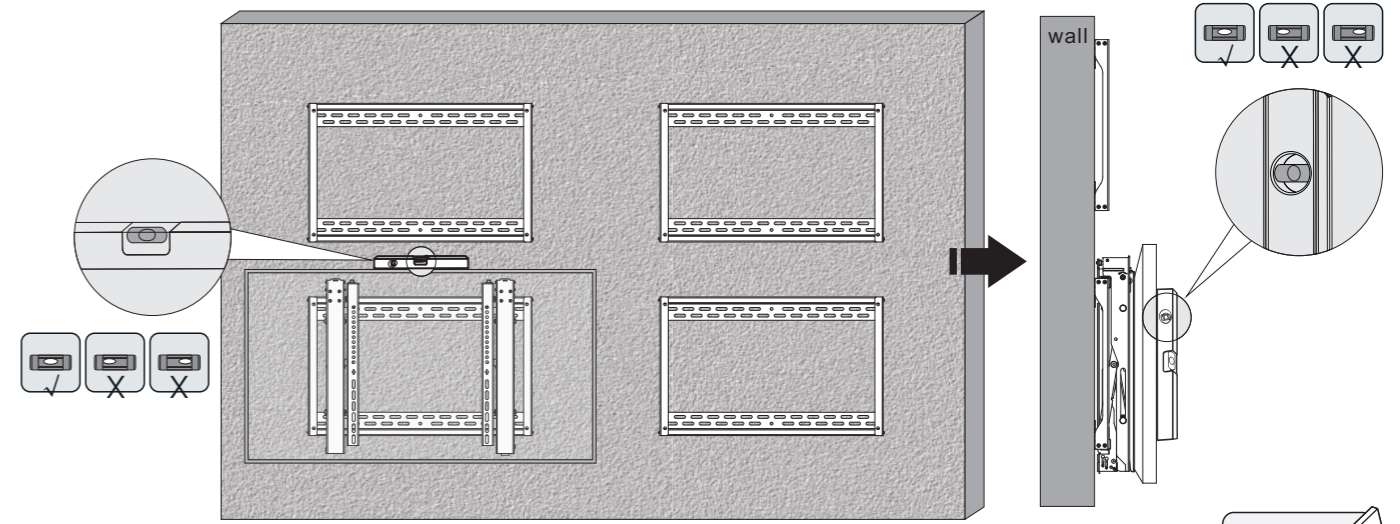
3



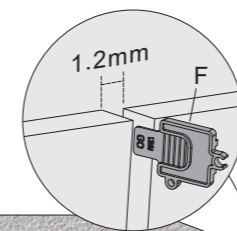
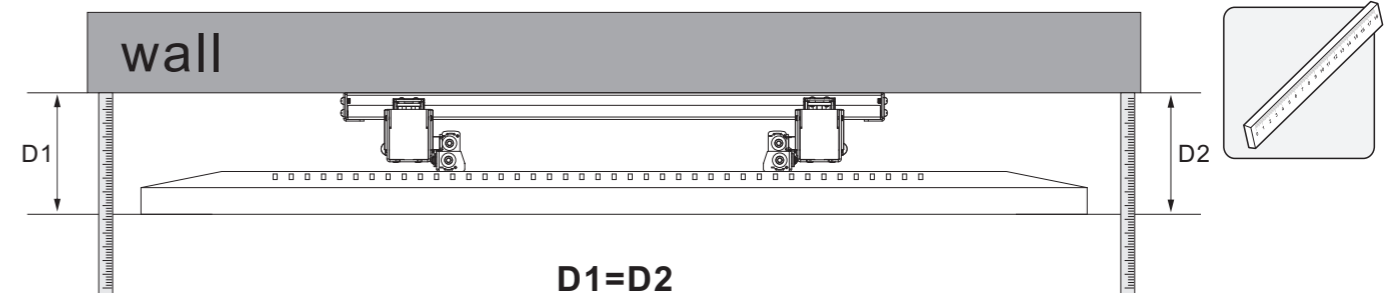
4



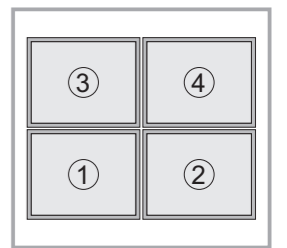
8. Level the Displays



Adjust the display to keep level in vertical and horizontal directions.



Note: Use the plastic locking piece to measure and keep a 1.2 mm gap between displays.



Note: Install/adjust the displays by the numerical order given.

