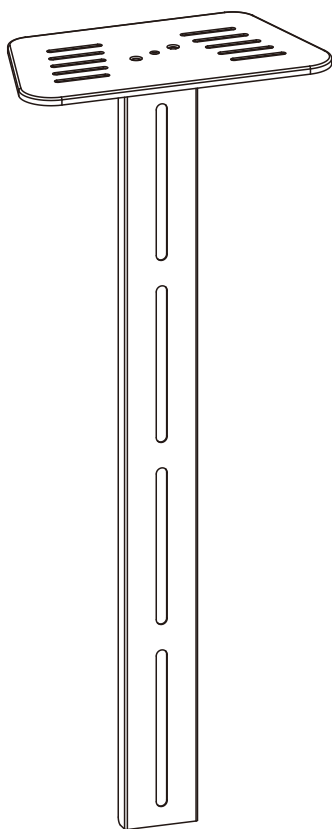


Kimex

Manuel de montage

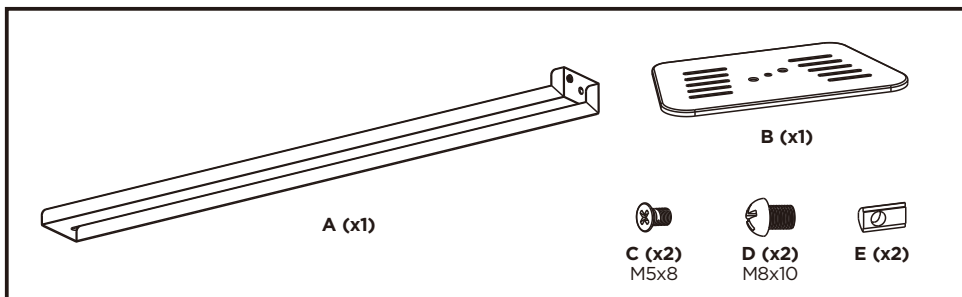
Instruction manual

Étagère pour camera visioconférence Videoconference camera shelf



031-1025





- Insérez 2 écrous à rainure en T (E) à l'arrière du rail supérieur comme illustré.
- Fixez l'étagère de la caméra au rail supérieur à l'aide des vis (D).

- Insert 2 T-slot nuts (E) into the back of the top rail as shown.
- Attach the camera shelf to the top rail using the screws (D).

