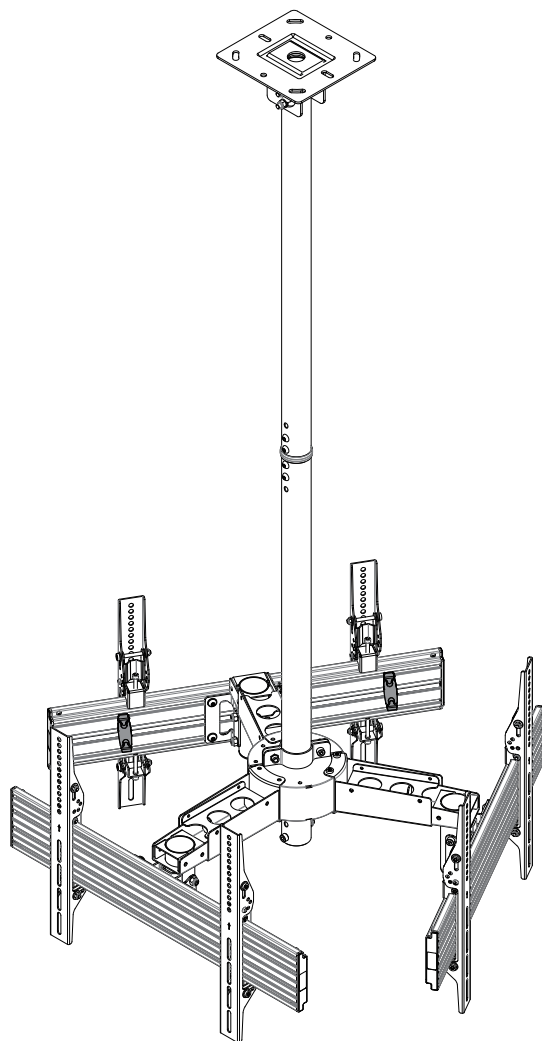
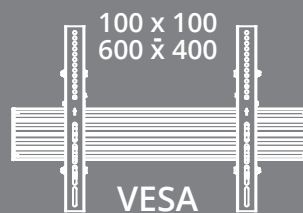
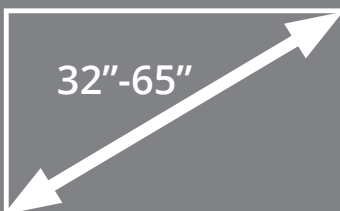


Support plafond pour 3 écrans TV 32"-65" Hauteur 86-325cm

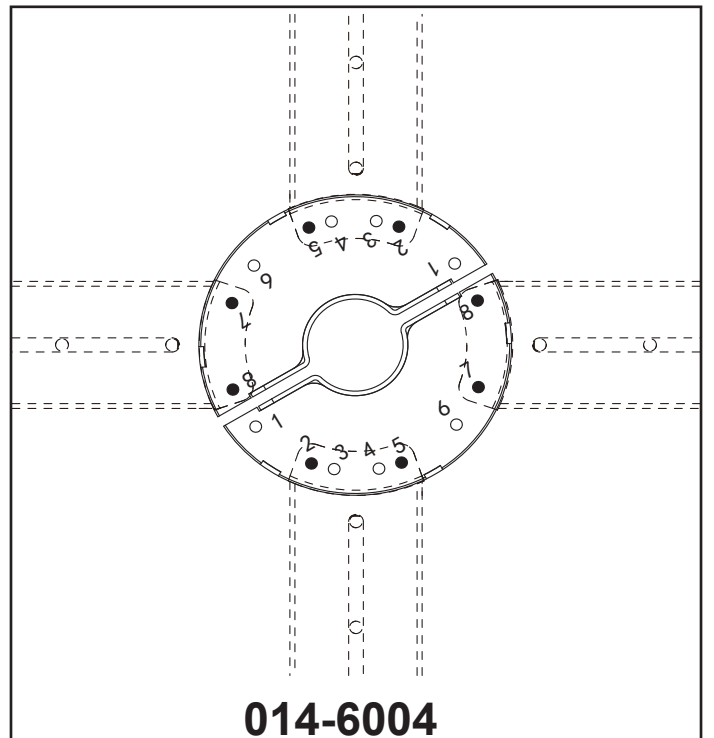
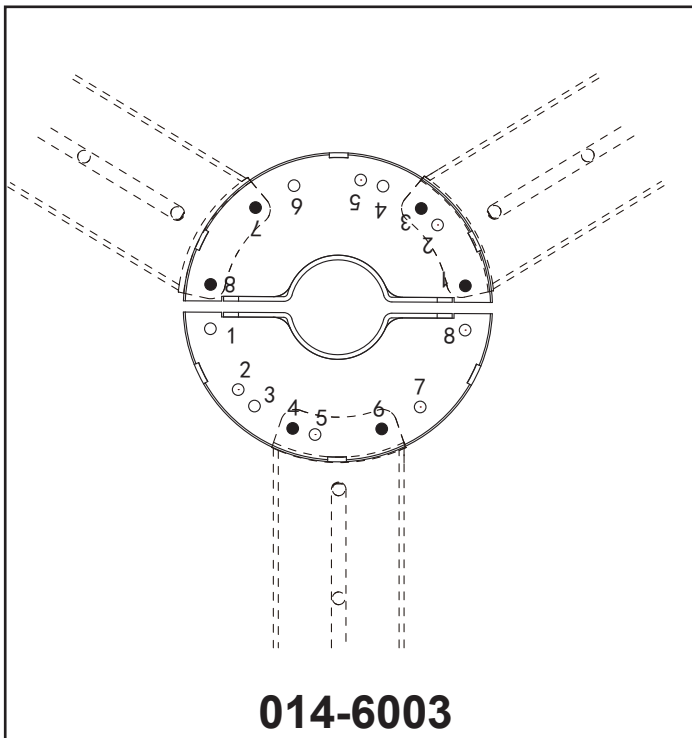
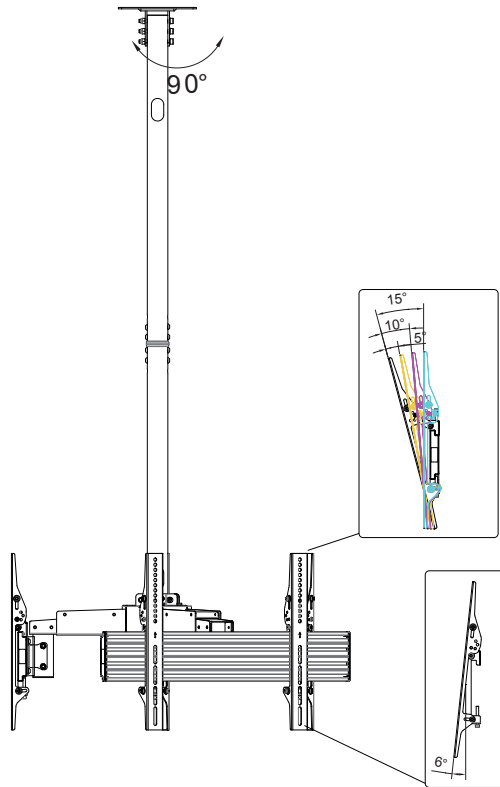
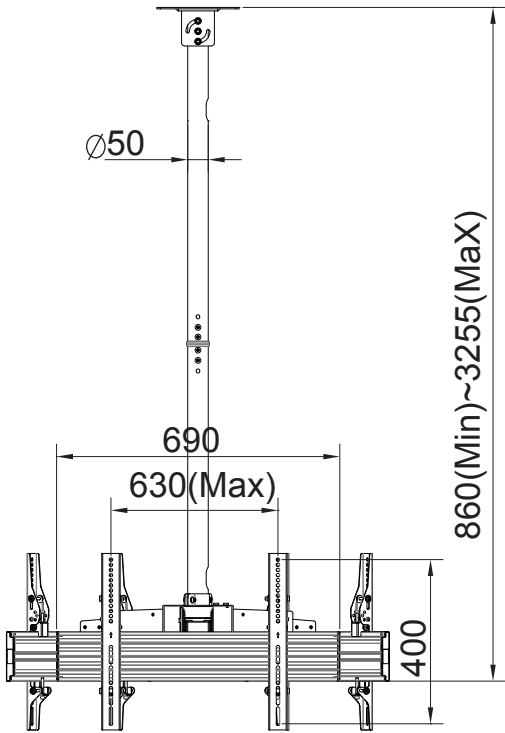
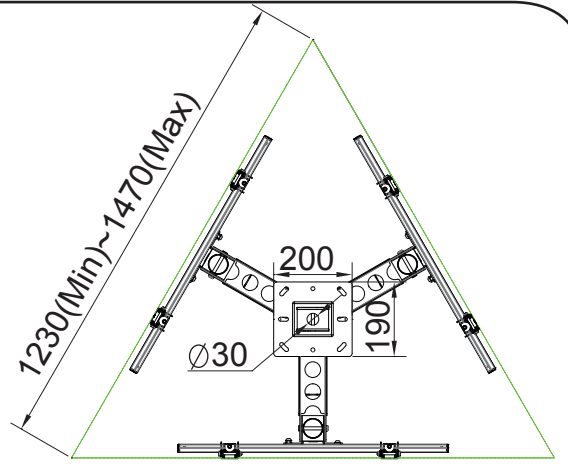
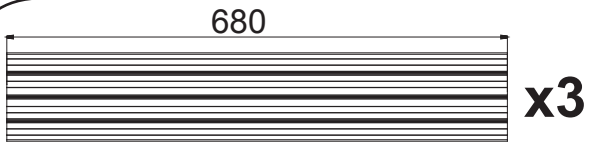


014-6003

MANUEL DE MONTAGE



Dimensions (mm)

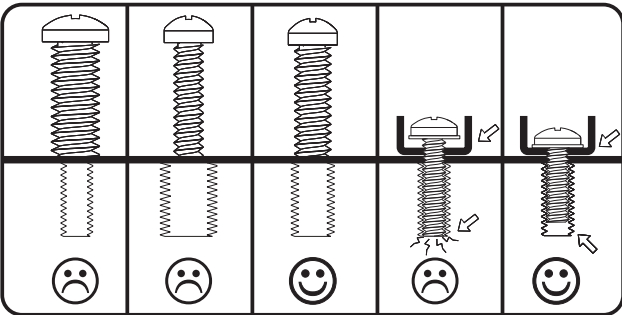




Le poids de chargement maximum est de 30 kg par écran. Ce support est destiné à être utilisé uniquement avec les poids maximum indiqués. L'utilisation avec des produits plus lourds que les poids maximums indiqués peut entraîner une instabilité pouvant entraîner des blessures. Le mur sur lequel vous envisagez de fixer le support doit également pouvoir supporter plus de 5 fois le poids du téléviseur et du support combinés.

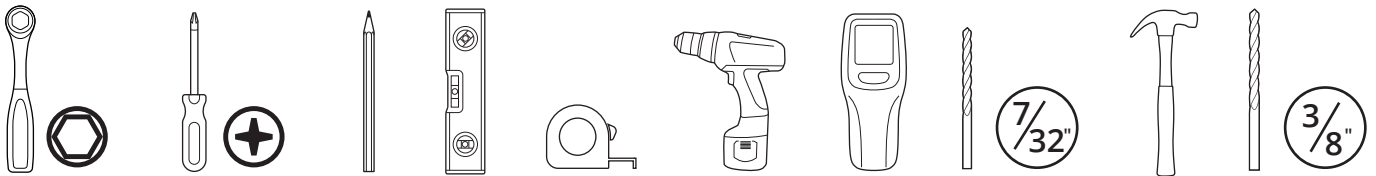
N'utilisez pas ce produit à d'autres fins que pour monter un téléviseur compatible VESA sur une surface verticale comme indiqué dans ce manuel. Une installation incorrecte peut endommager votre téléviseur ou provoquer des blessures graves. Ce produit ne doit pas être monté sur des murs à colombages d'acier ou des murs en parpaings. Consultez un installateur qualifié si vous n'êtes pas sûr du type de mur que vous pourriez avoir.

Sélectionnez les vis TV



L'arrière de votre téléviseur comporte 4 trous de vis à motif carré ou rectangulaire. C'est là que le support se fixera à votre téléviseur. Nous proposons plusieurs tailles et longueurs de vis. Ce guide vous aidera à sélectionner les bonnes vis pour votre téléviseur. Vous n'utiliserez que 4 des vis fournies pour fixer votre téléviseur - le reste n'est pas nécessaire.

Outils



Liste

A1	A2	A3	A4
M5X15 	M6X15 	M8X15 	Ø16XØ6.2X1.5
X4	X4	X4	X4

X3

B1	B2	B3	B4	B5	B6
M8X10 	4mm&5mm 	6mm 		M6X8 	M8
X12	X1(Each)	X1	X1	X12	X12

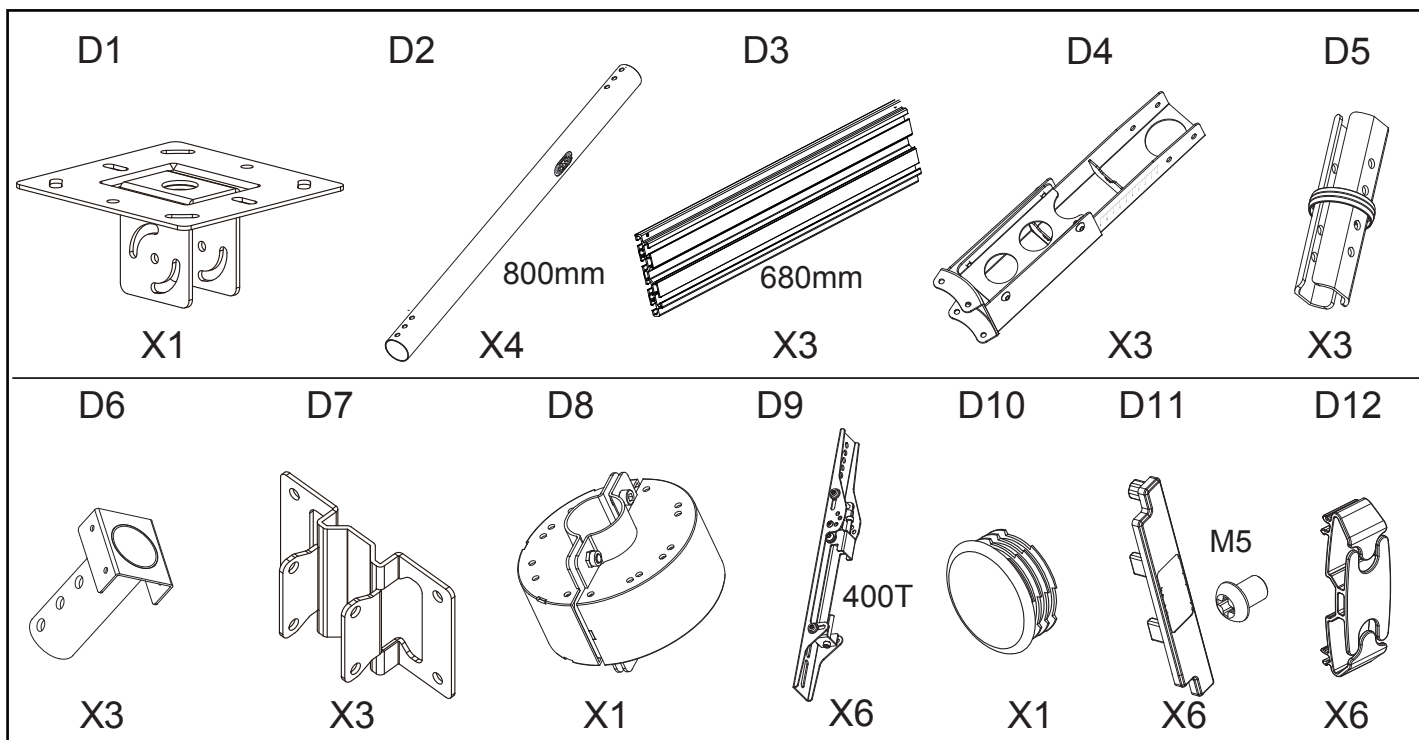
X1

C1	C2	C3	C4	C5	C6
M8X70 	Ø16XØ8.2X1.5 	M8 		Ø16XØ8.2X1.5 	M8x65
X3	X6	X10	X6	X6	X7

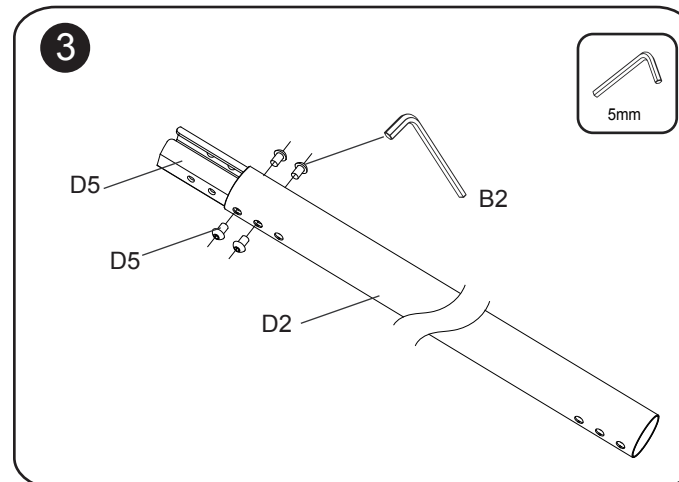
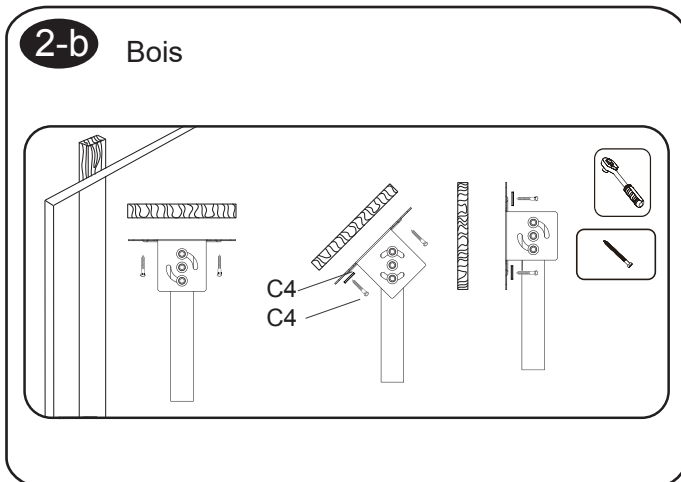
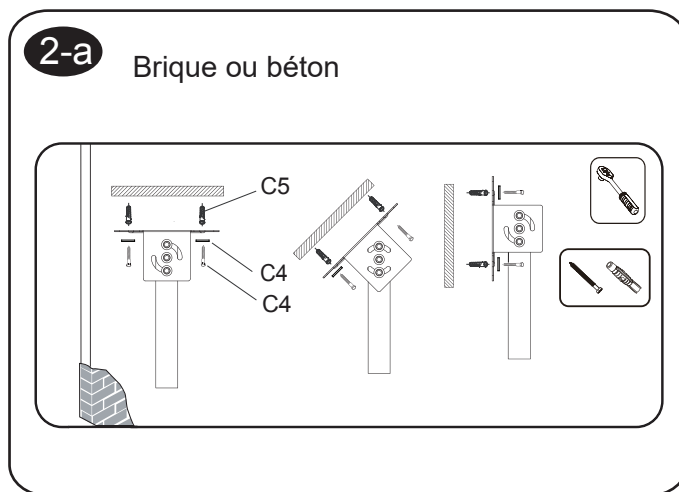
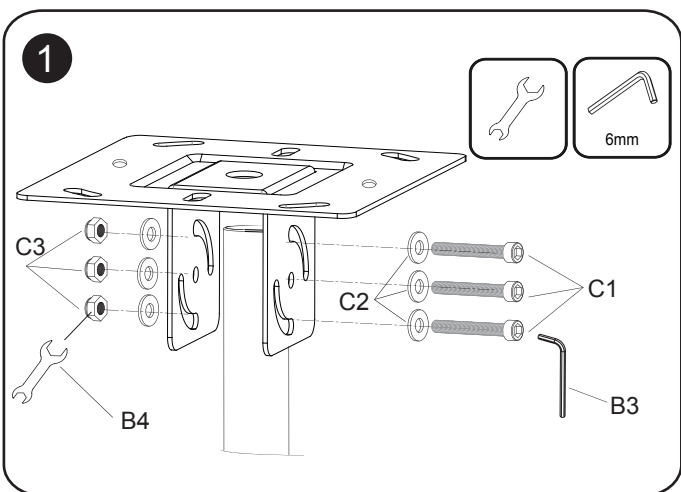
X1

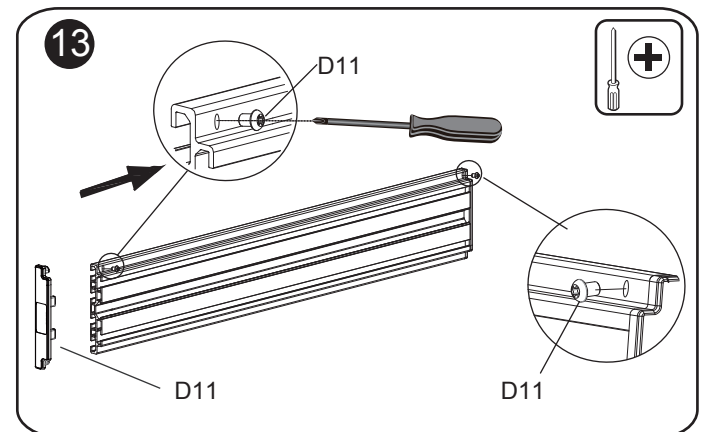
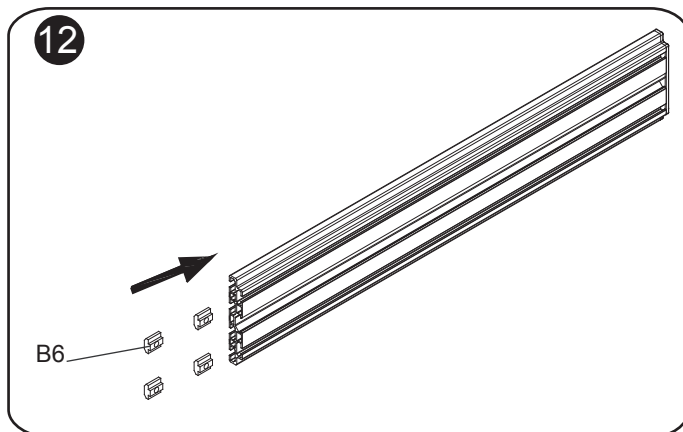
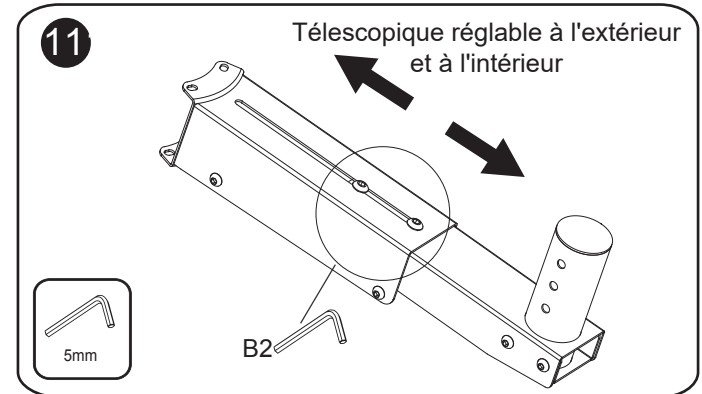
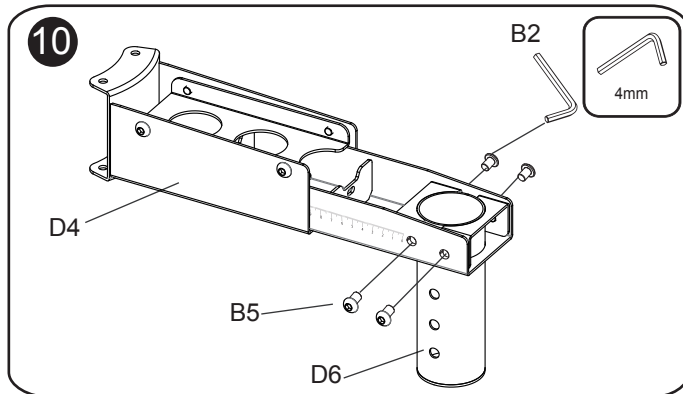
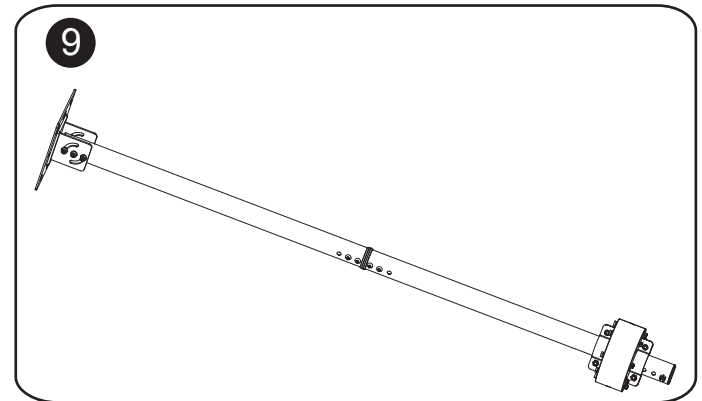
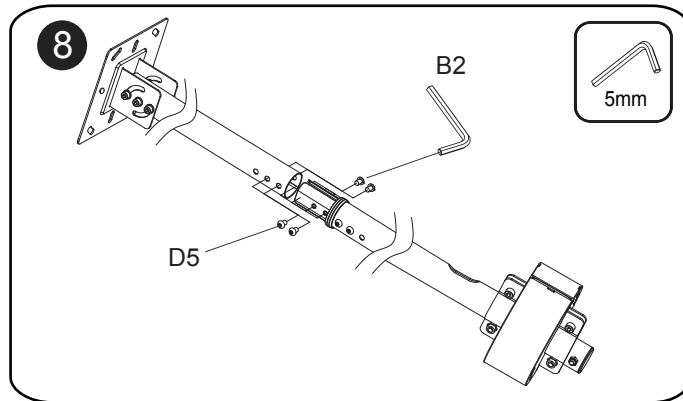
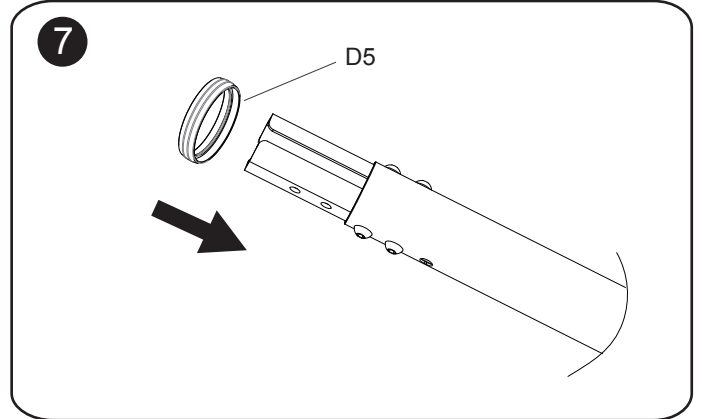
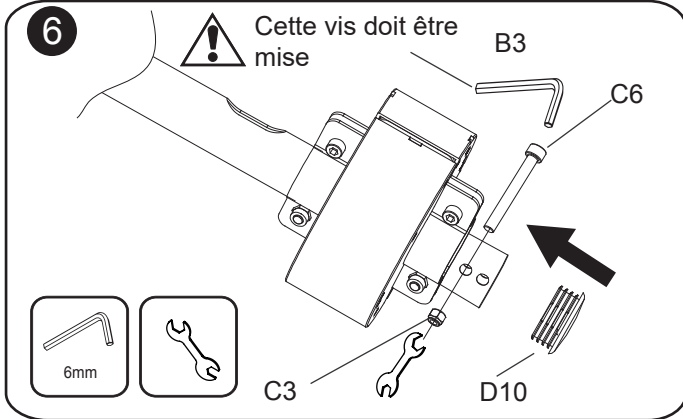
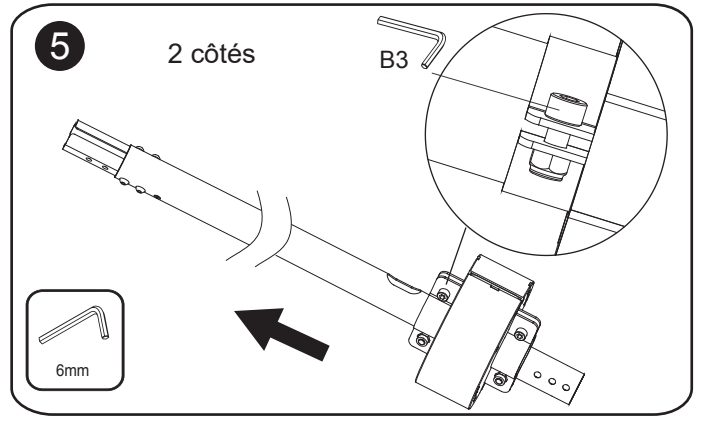
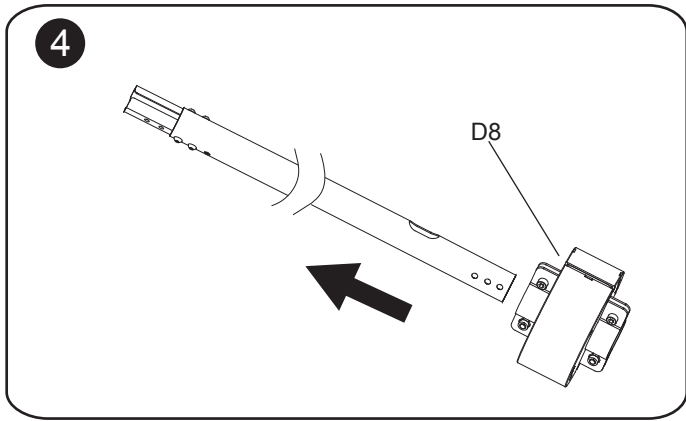
C7	C8
M6x85 	Ø13XØ6.2X1.5
X6	X6

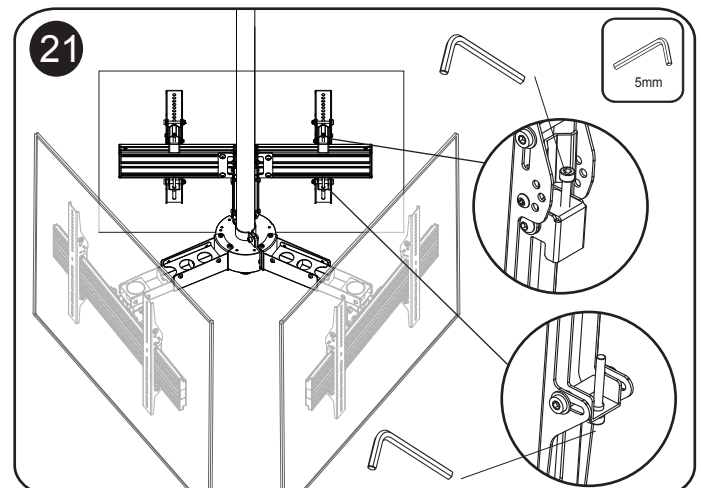
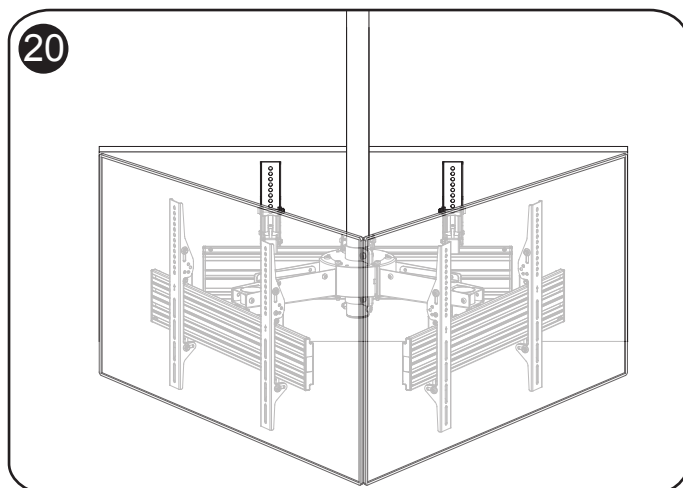
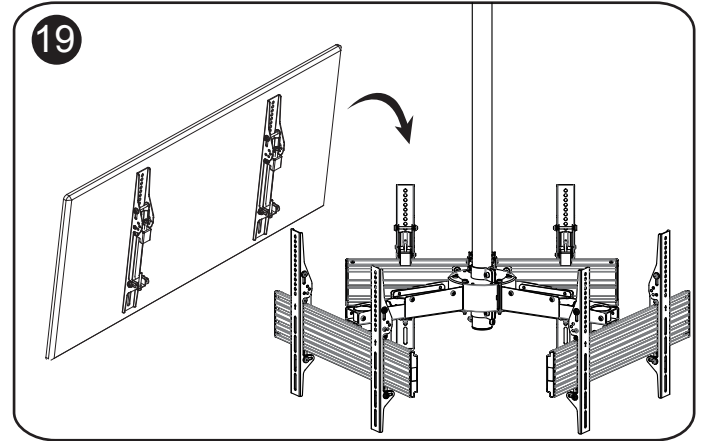
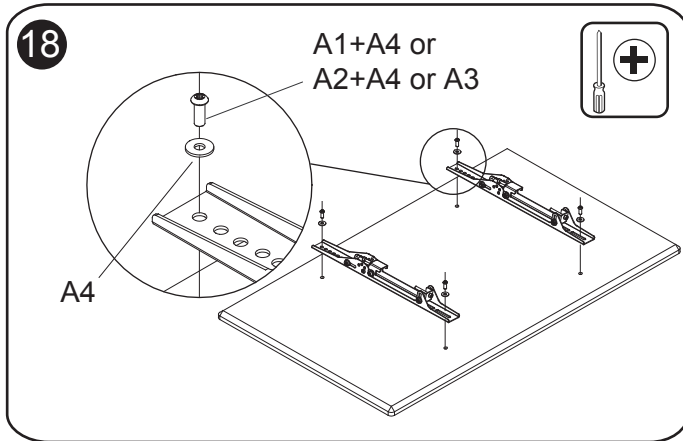
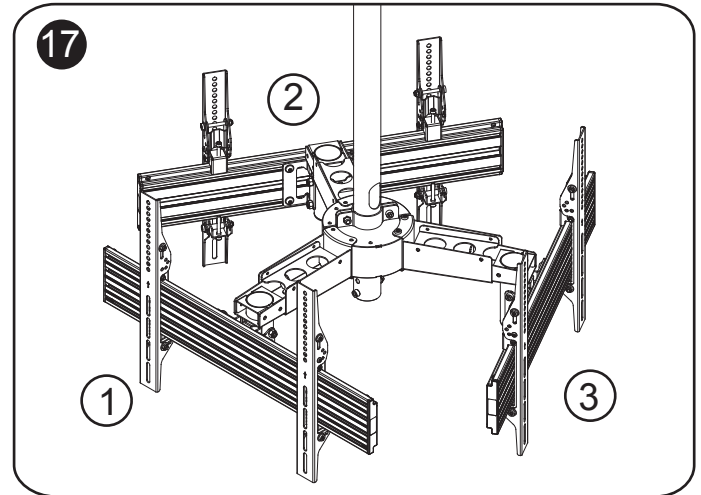
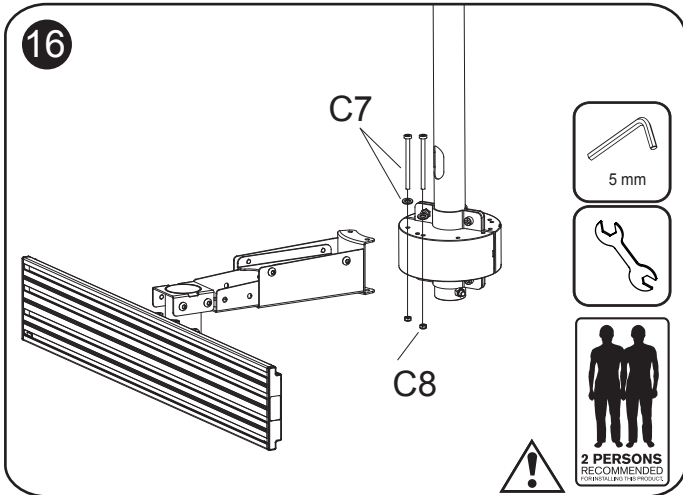
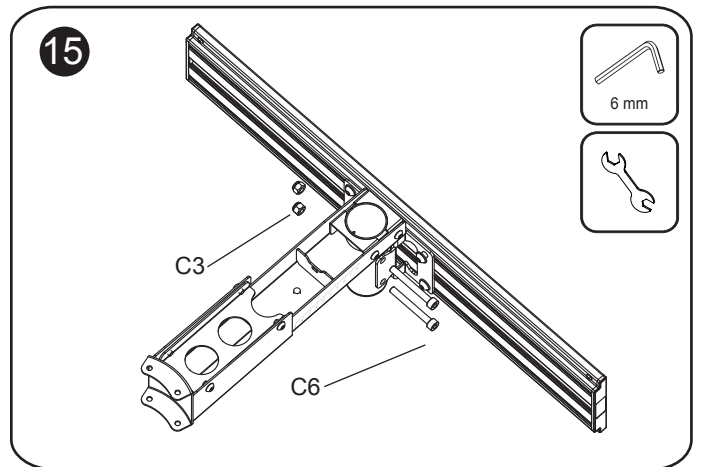
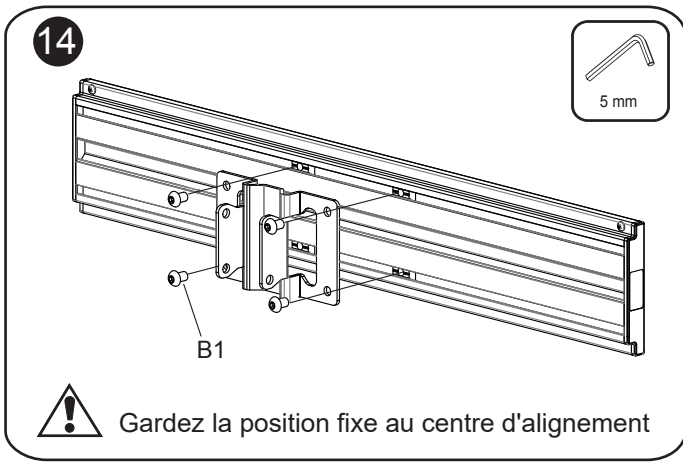
X1



Installation

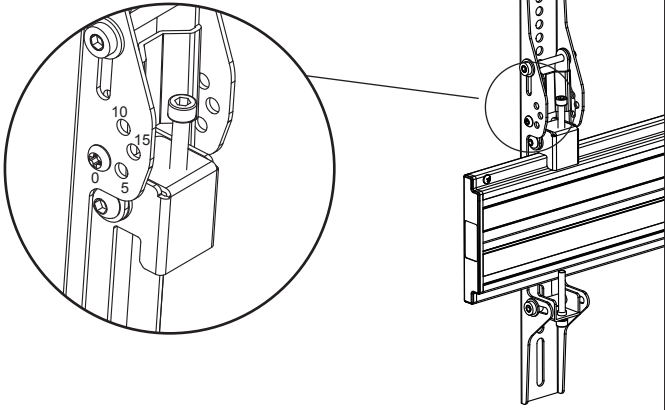






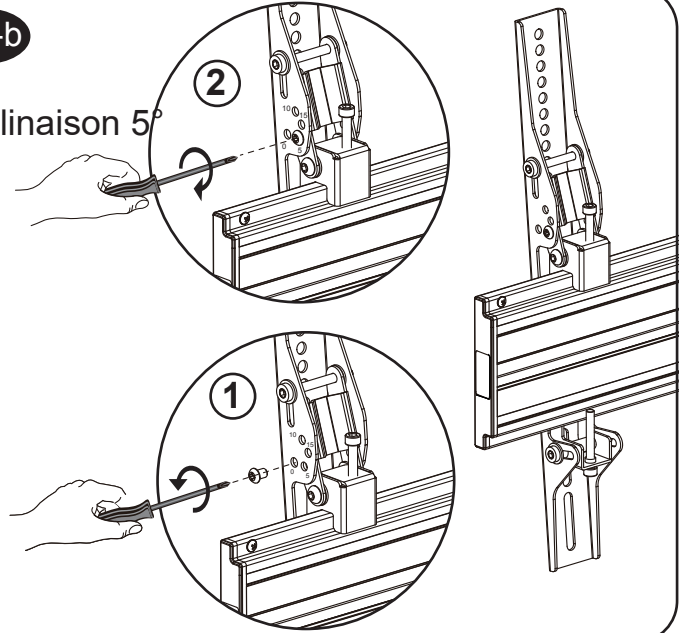
22-a

Inclinaison 0°



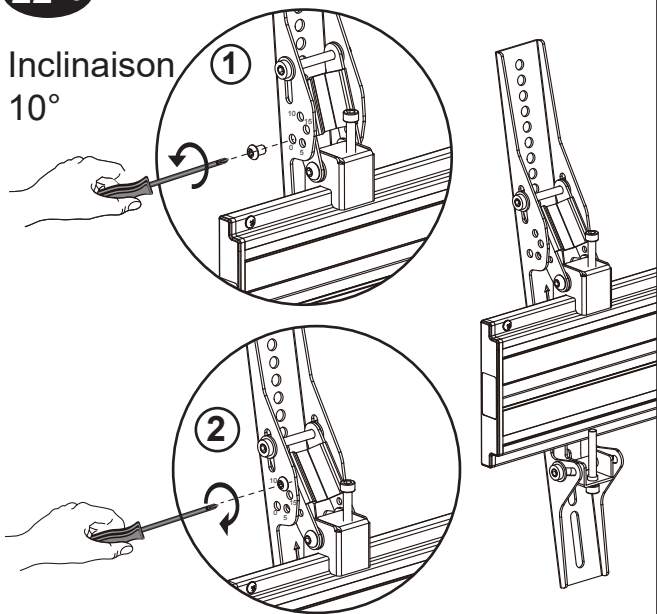
22-b

Inclinaison 5°



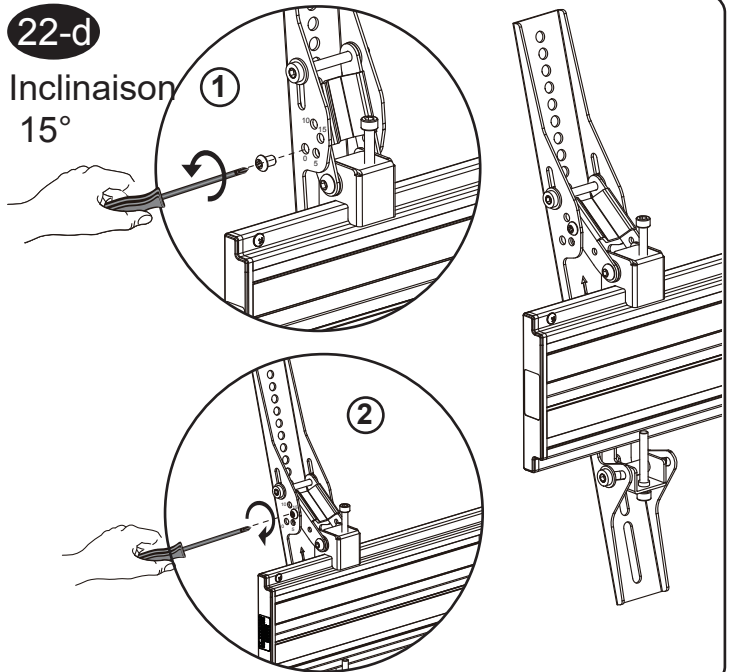
22-c

Inclinaison 10°

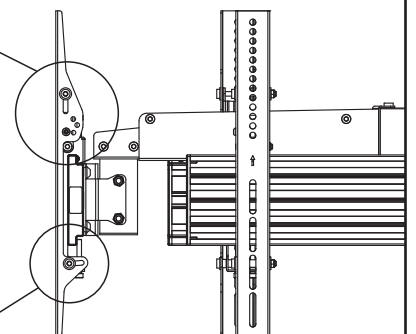
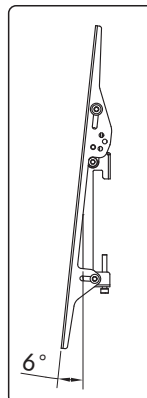
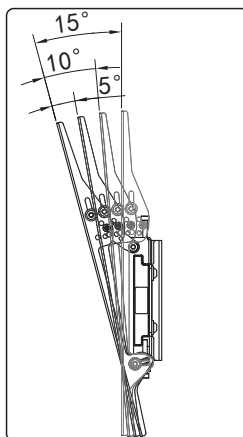


22-d

Inclinaison 15°

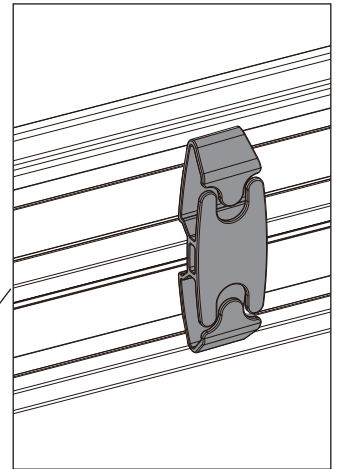


23 Ecran

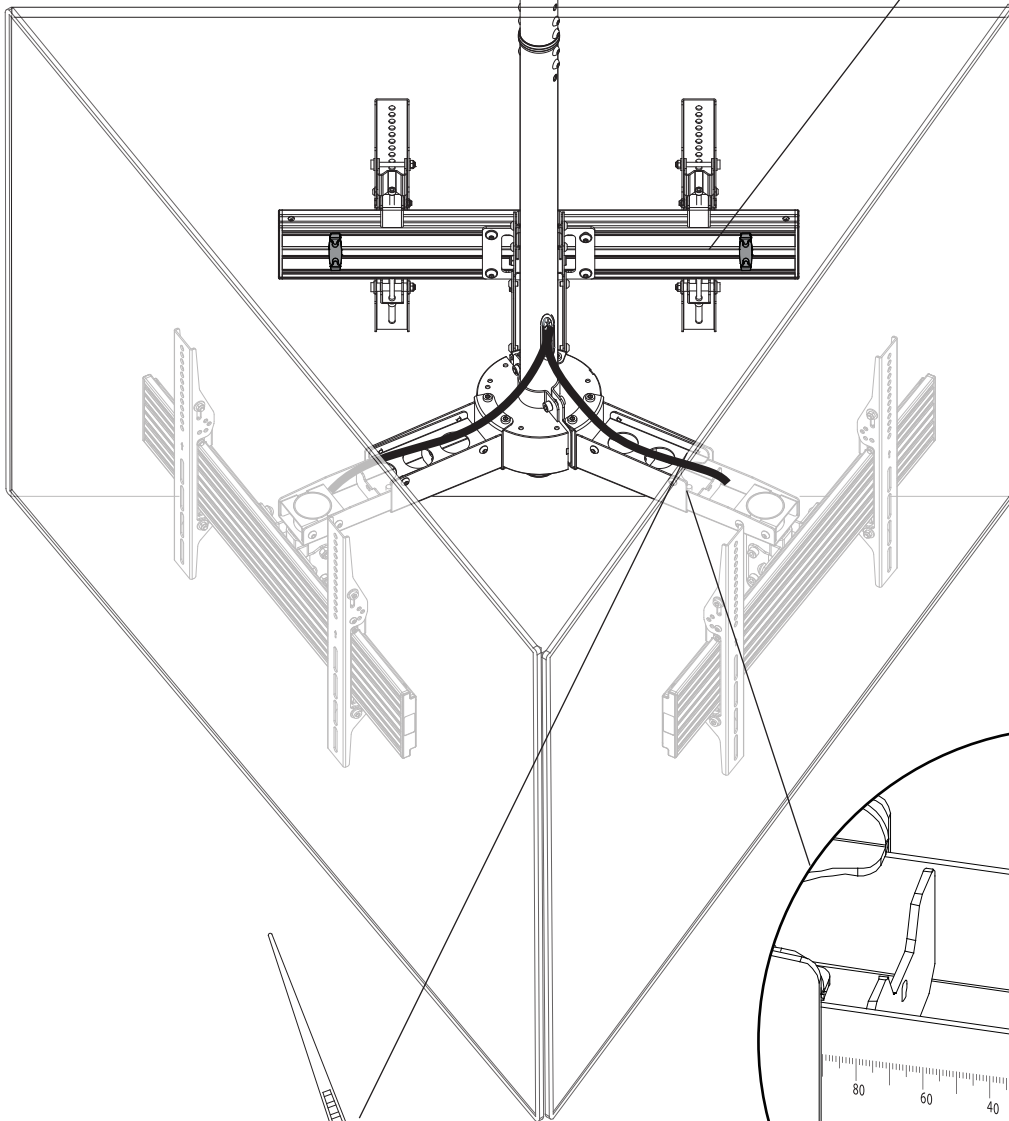


Câble
métallique

Gestion des câbles



D12



Attaches de câble

