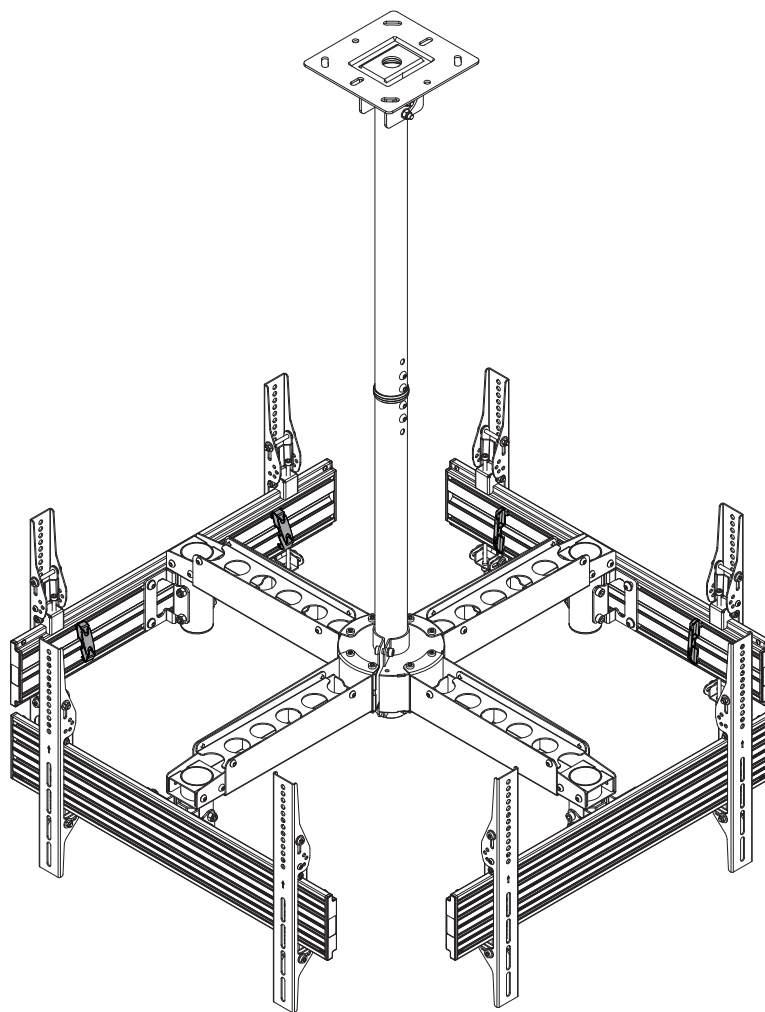
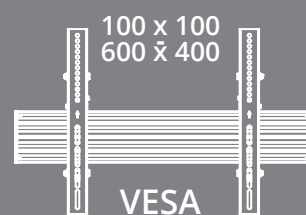


# Support plafond pour 4 écrans TV 32"-65" Hauteur 86-325cm

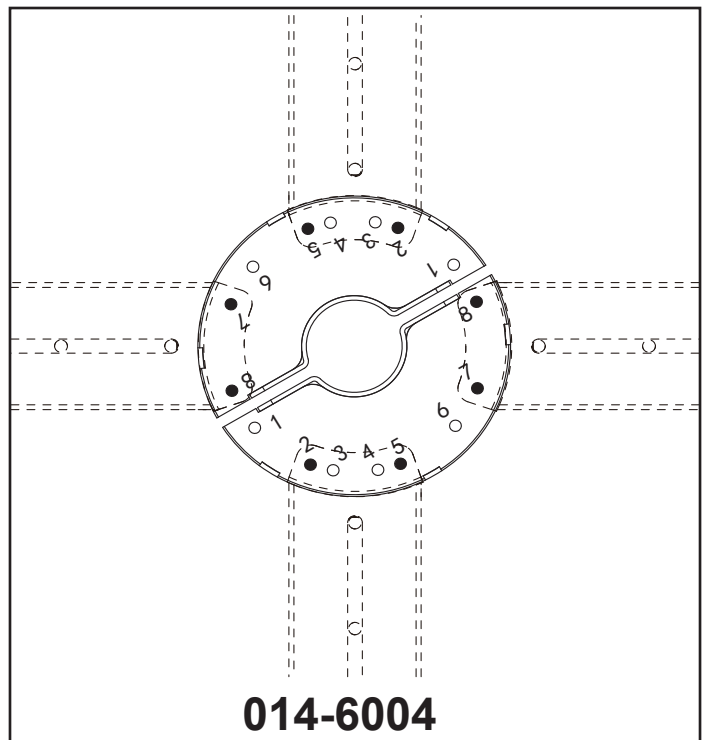
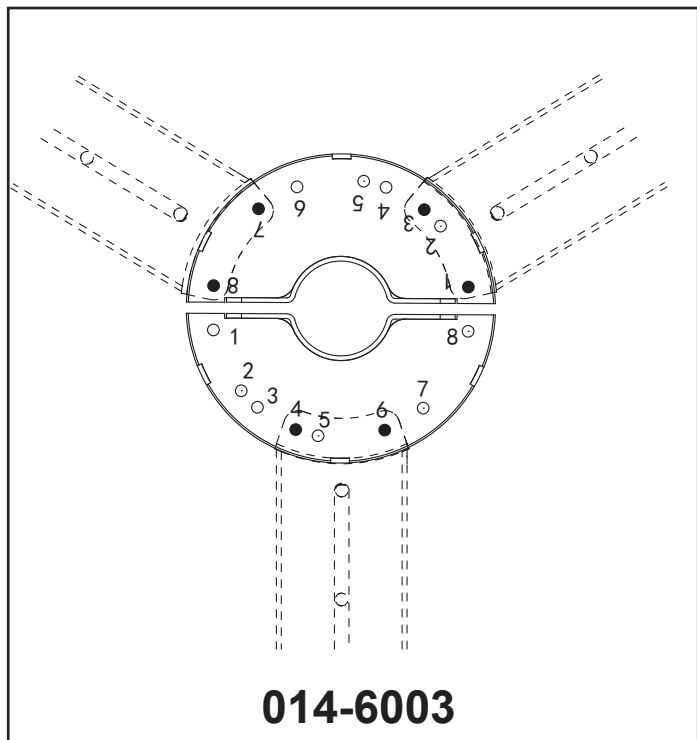
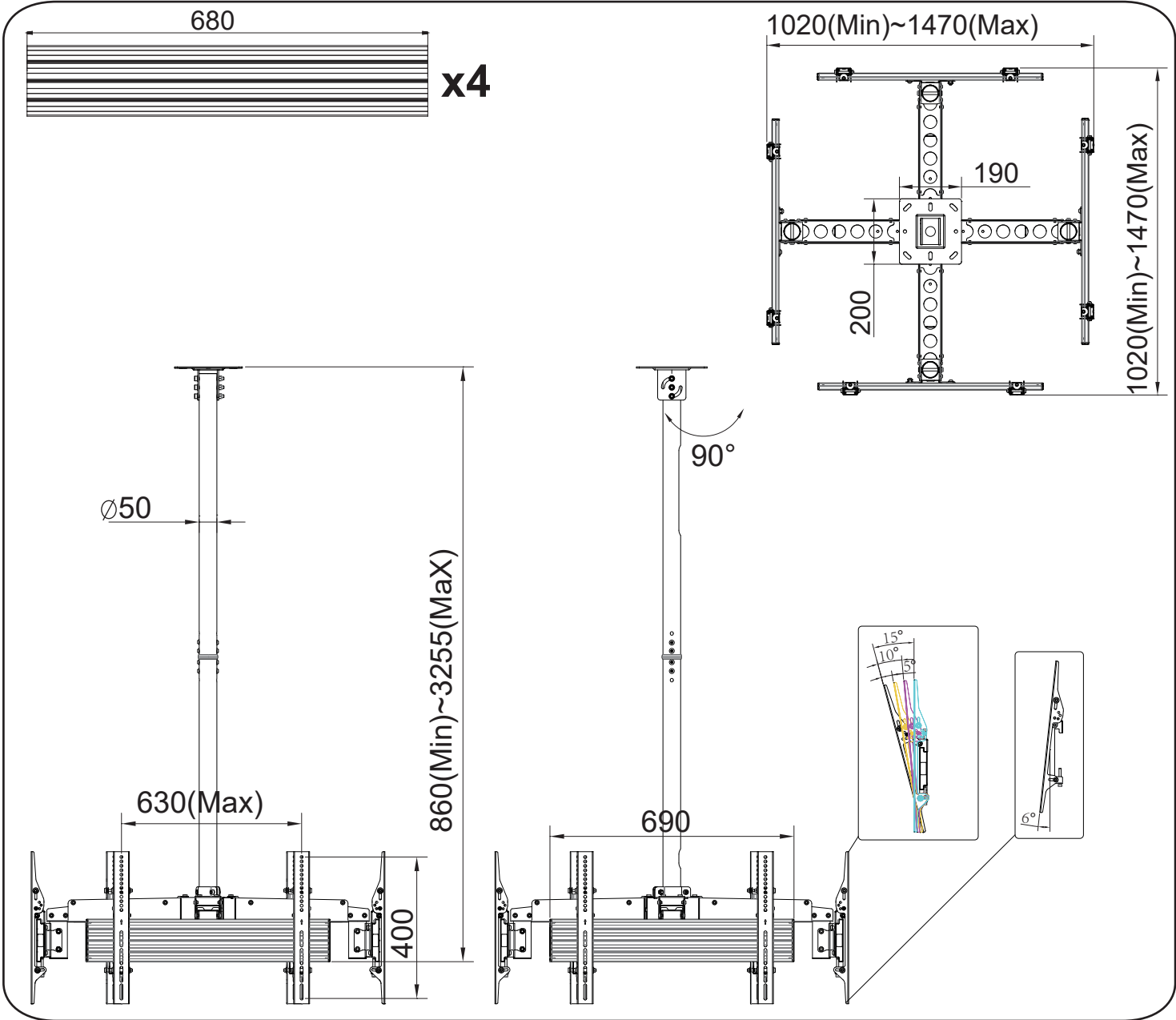


014-6004

## MANUEL DE MONTAGE



**Dimensions (mm)**

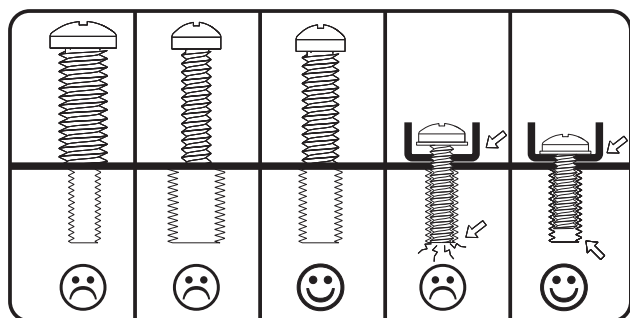




Le poids de chargement maximum est de 30 kg par écran. Ce support est destiné à être utilisé uniquement avec les poids maximum indiqués. L'utilisation avec des produits plus lourds que les poids maximums indiqués peut entraîner une instabilité pouvant entraîner des blessures. Le mur sur lequel vous envisagez de fixer le support doit également pouvoir supporter plus de 5 fois le poids du téléviseur et du support combinés.

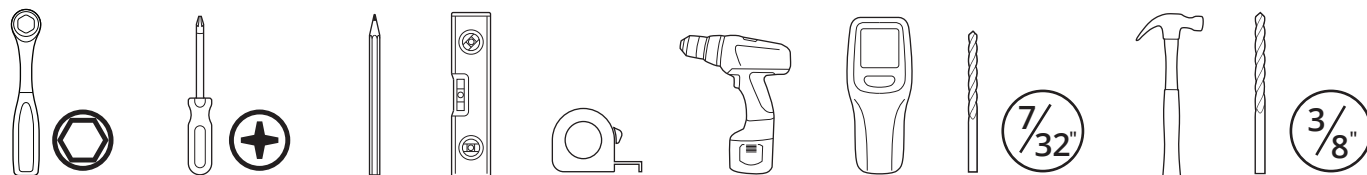
N'utilisez pas ce produit à d'autres fins que pour monter un téléviseur compatible VESA sur une surface verticale comme indiqué dans ce manuel. Une installation incorrecte peut endommager votre téléviseur ou provoquer des blessures graves. Ce produit ne doit pas être monté sur des murs à colombages d'acier ou des murs en parpaings. Consultez un installateur qualifié si vous n'êtes pas sûr du type de mur que vous pourriez avoir.

## Sélectionnez les vis TV



L'arrière de votre téléviseur comporte 4 trous de vis à motif carré ou rectangulaire. C'est là que le support se fixera à votre téléviseur. Nous proposons plusieurs tailles et longueurs de vis. Ce guide vous aidera à sélectionner les bonnes vis pour votre téléviseur. Vous n'utiliserez que 4 des vis fournies pour fixer votre téléviseur - le reste n'est pas nécessaire.

## Outils

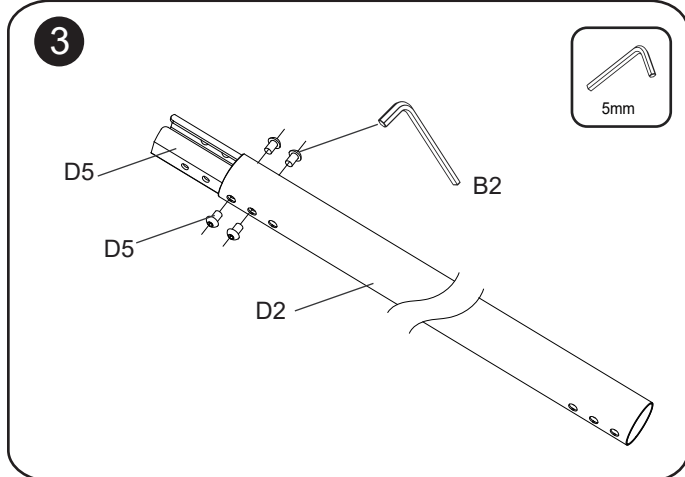
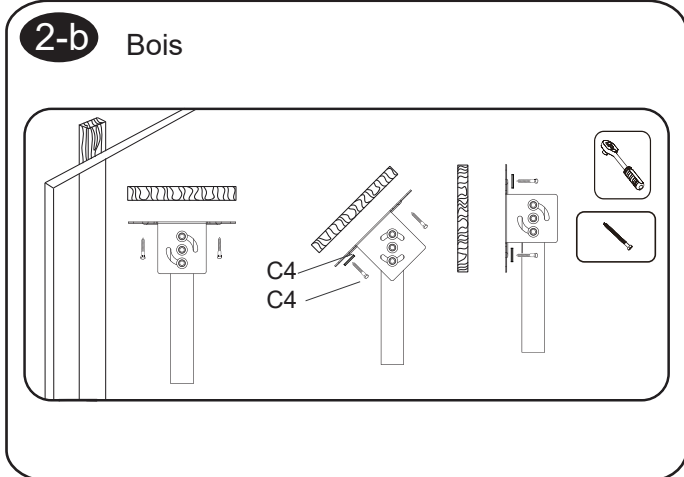
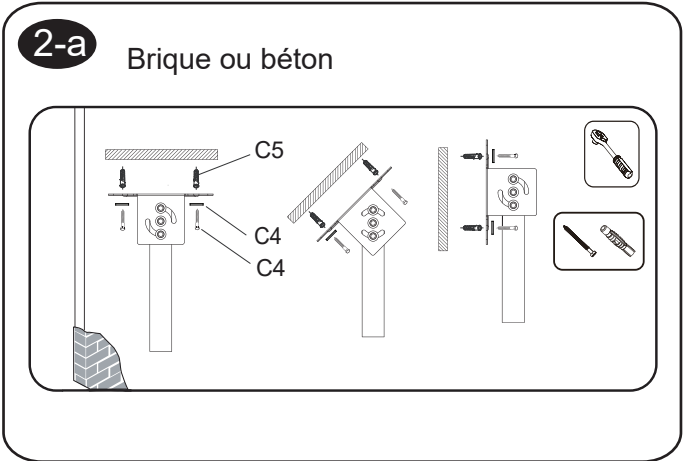
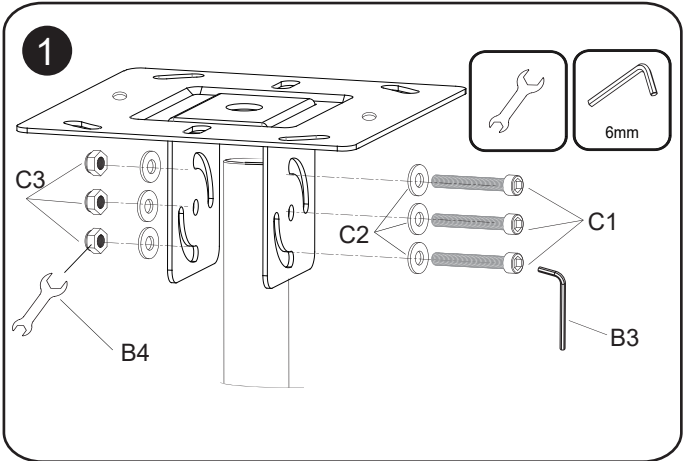


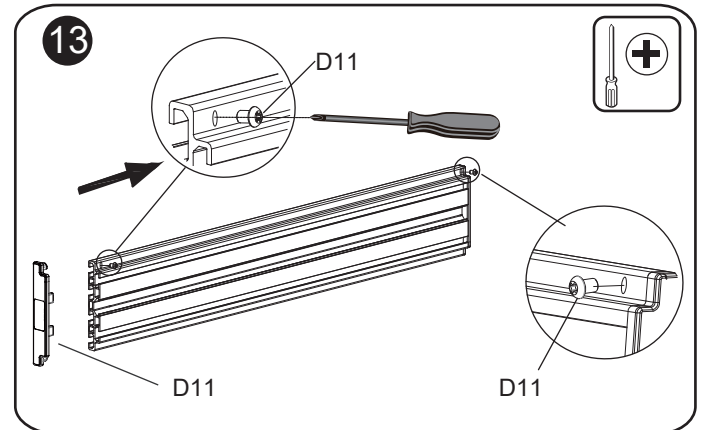
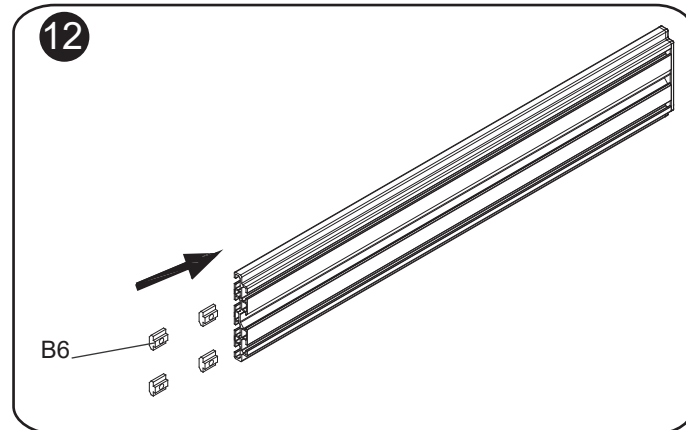
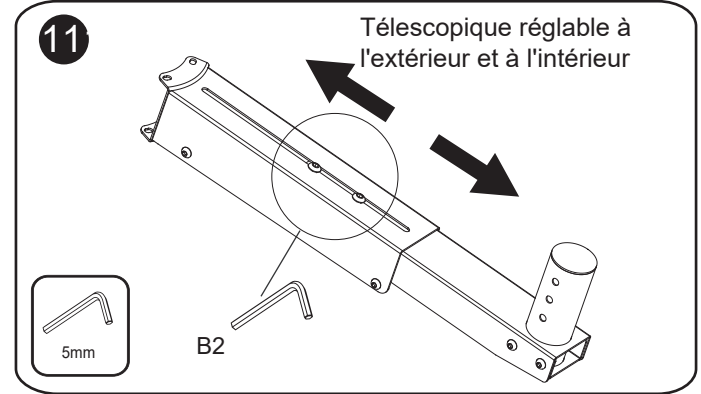
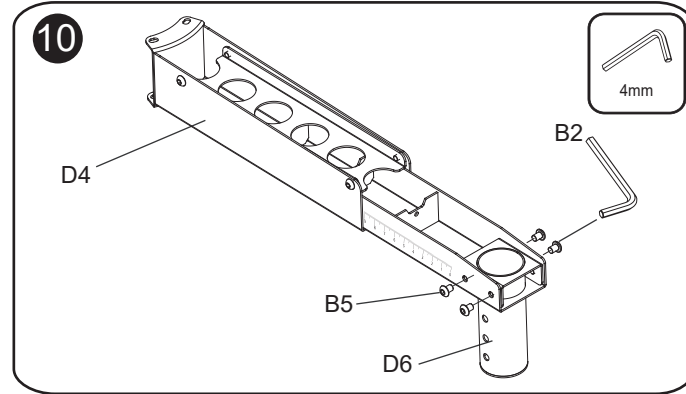
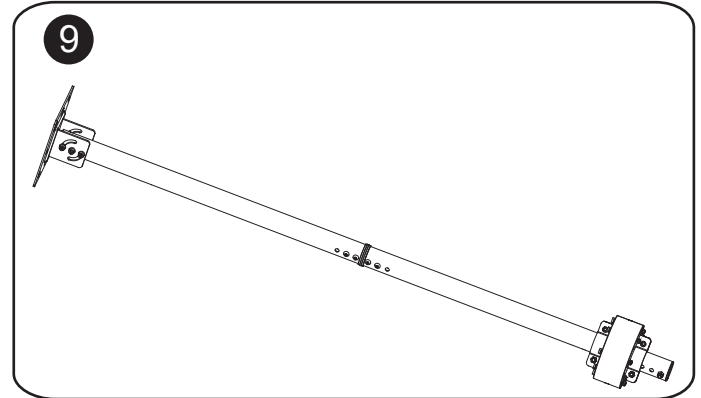
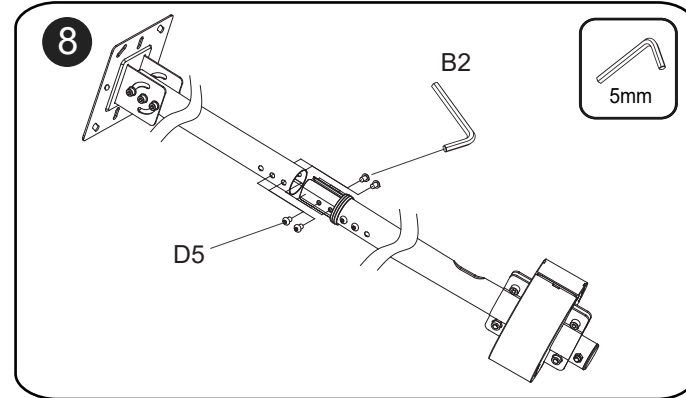
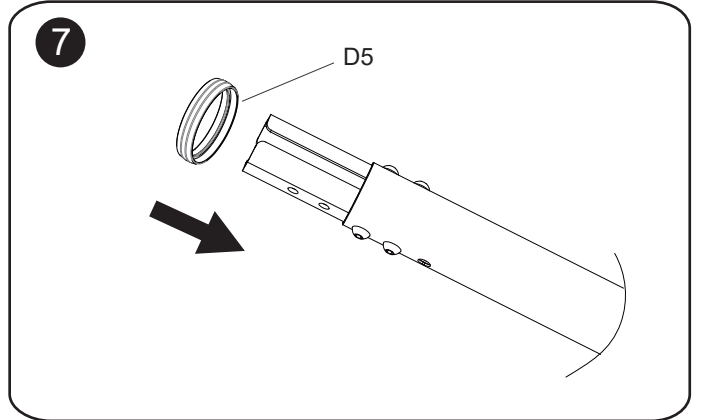
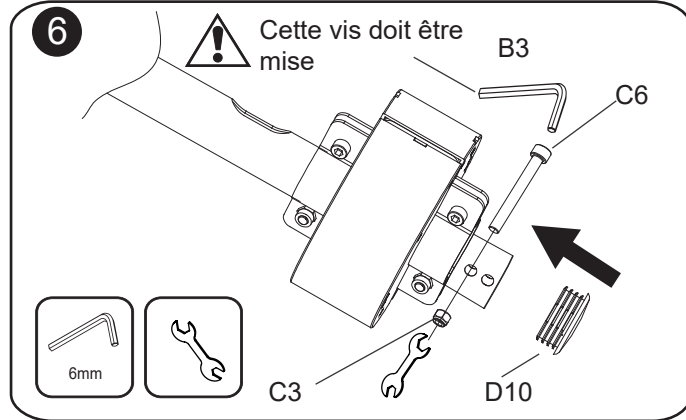
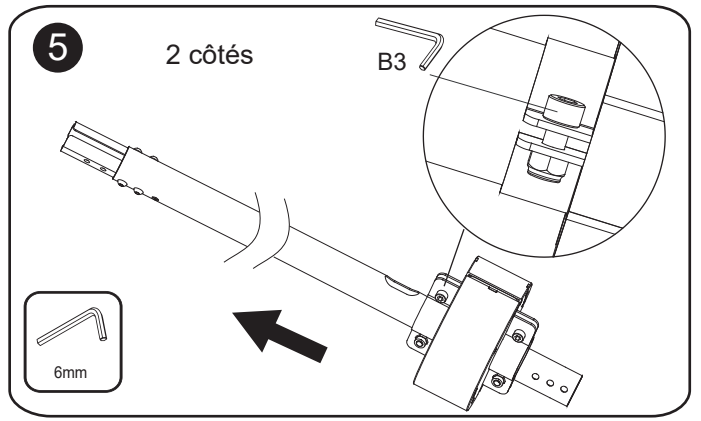
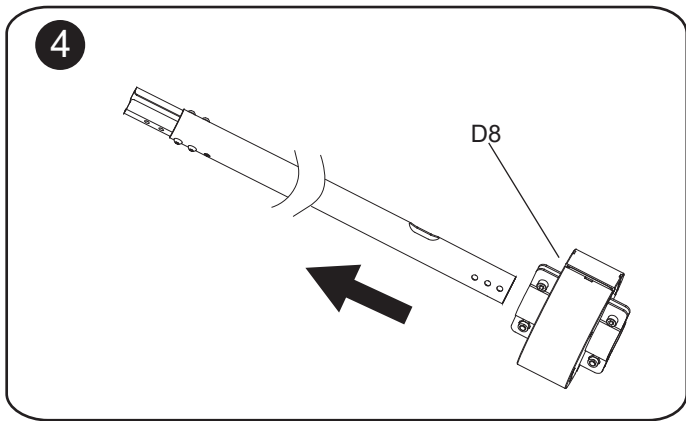
## Liste

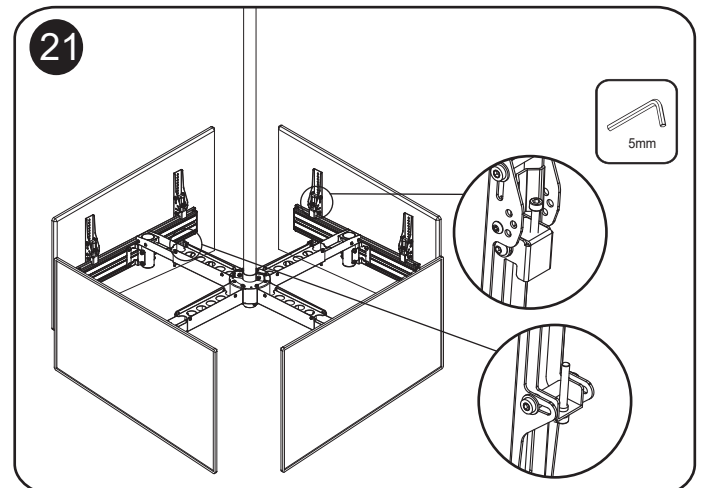
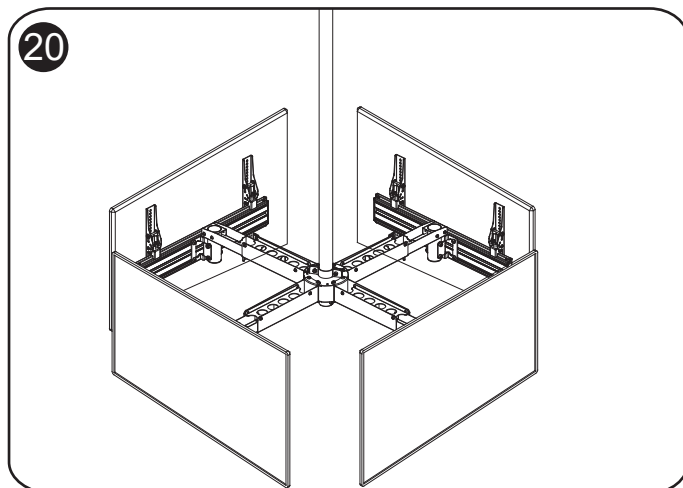
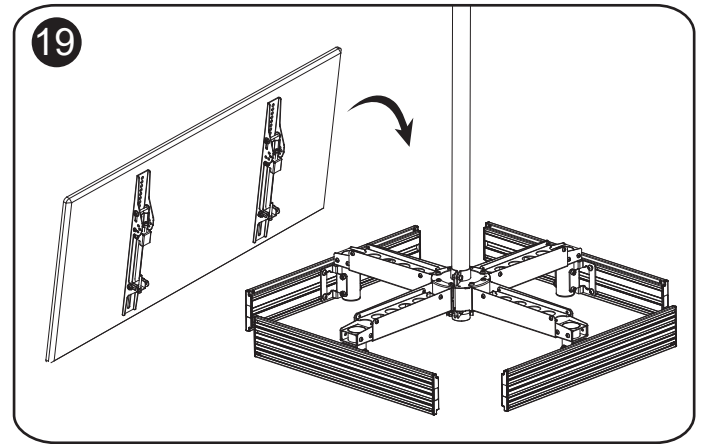
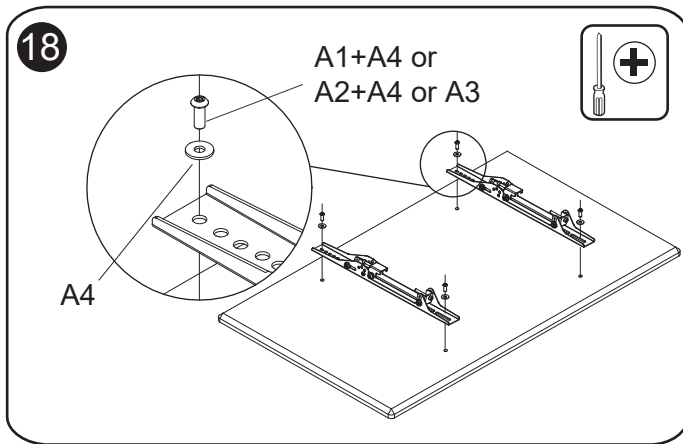
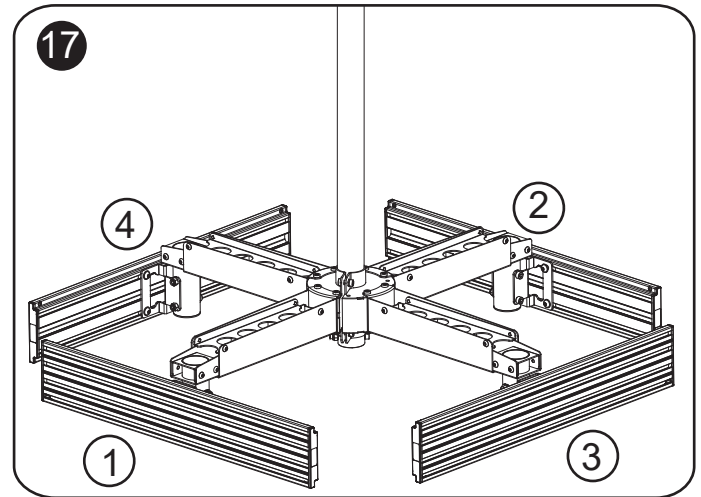
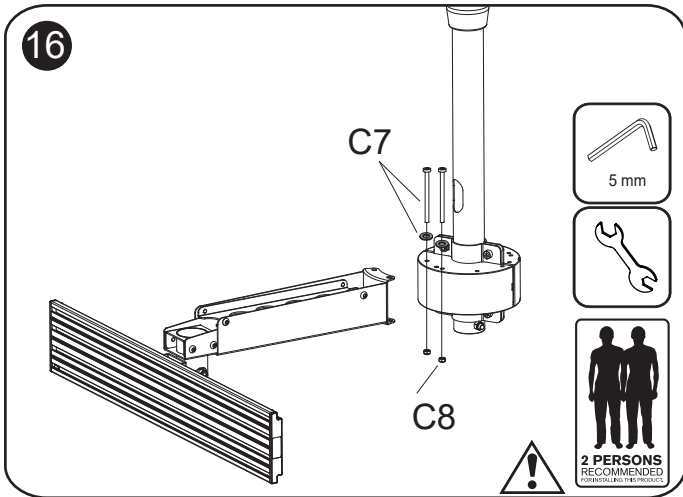
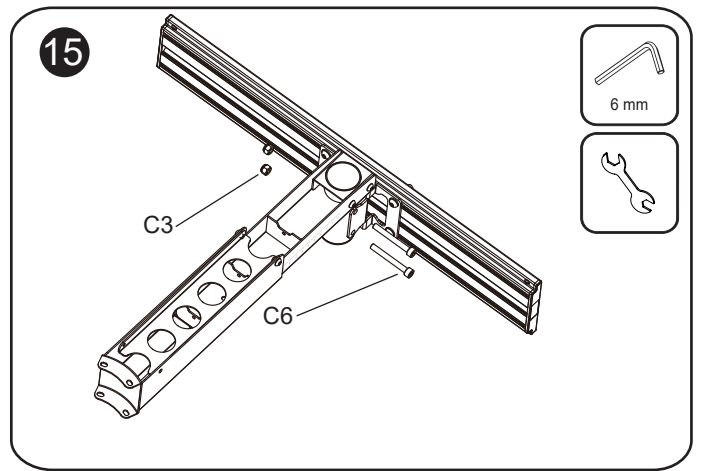
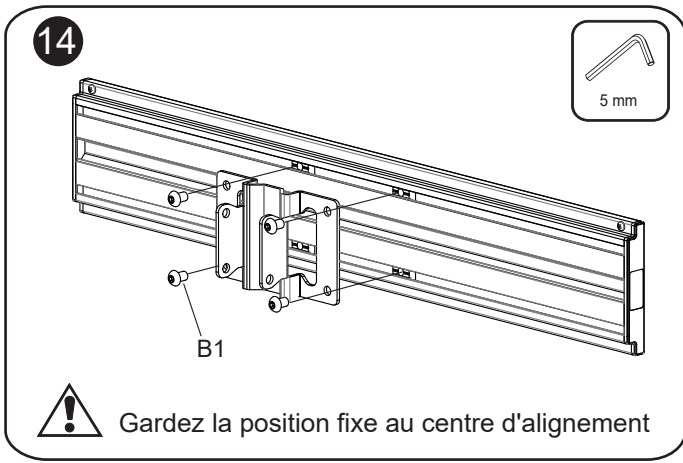
<b>A1</b> M5X15 X4	<b>A2</b> M6X15 X4	<b>A3</b> M8X15 X4	<b>A4</b> Ø16XØ6.2X1.5 X4	<b>X4</b>	<b>B1</b> M8X10 X16	<b>B2</b> 4mm&5mm X1(Each)	<b>B3</b> 6mm X1	<b>B4</b>  X1	<b>B5</b> M6X8 X16	<b>B6</b> M8 X16	<b>X1</b>
<b>C1</b> M8X70 X3	<b>C2</b> Ø16XØ8.2X1.5 X6	<b>C3</b> M8 X12	<b>C4</b> Ø16XØ8.2X1.5 X6		<b>C5</b>  X6	<b>C6</b> M8x65 X9	<b>X1</b>	<b>C7</b> M6x85 X8	<b>C8</b> Ø13XØ6.2X1.5 X8	<b>M6</b> X8	

D1  X1	D2  800mm X4	D3  680mm X4	D4  LCM3U: 260-325mm (Min-Max) LCM4U: 415-635mm (Min-Max) X4	D5  X3		
D6  X4	D7  X4	D8  X1	D9  400T X8	D10  X1	D11  M5 X8	D12  X8

## Installation

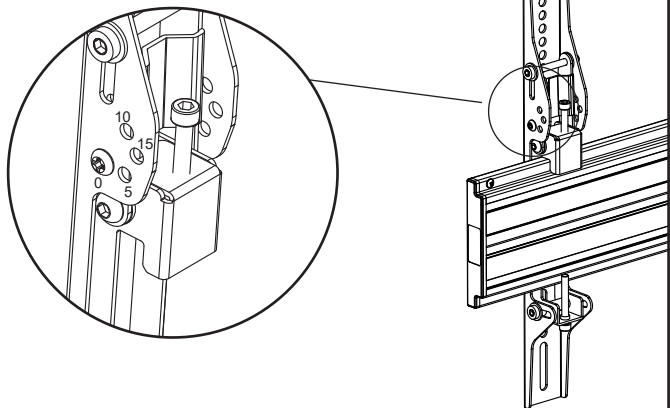






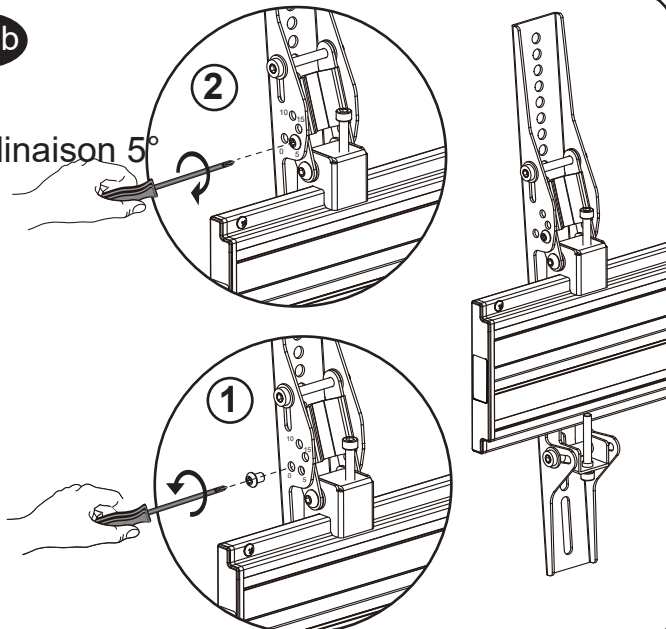
22-a

Inclinaison 0°



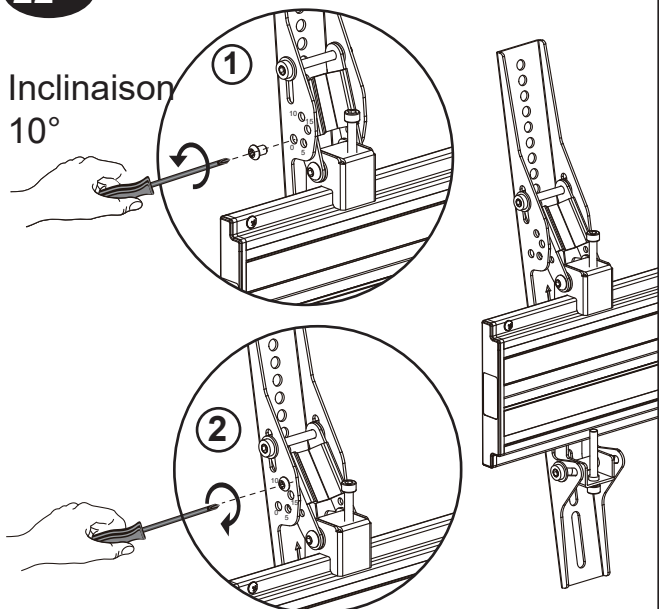
22-b

Inclinaison 5°



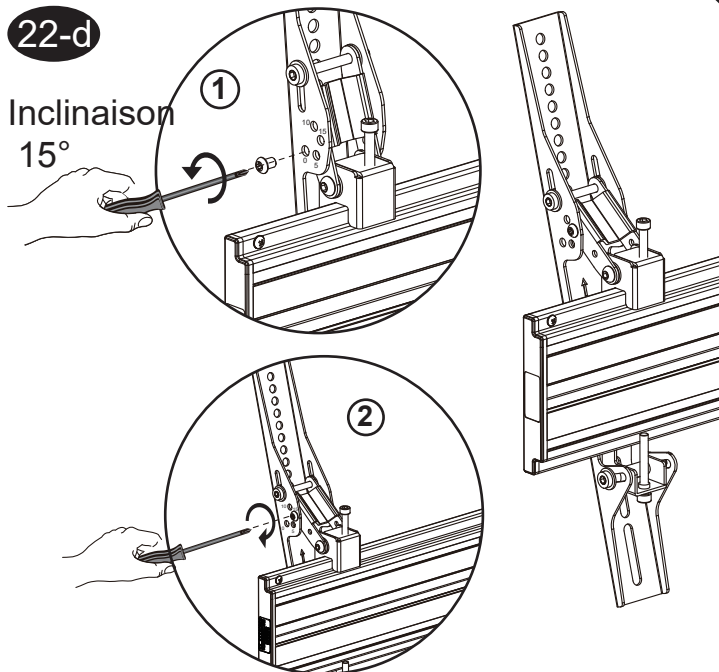
22-c

Inclinaison 10°

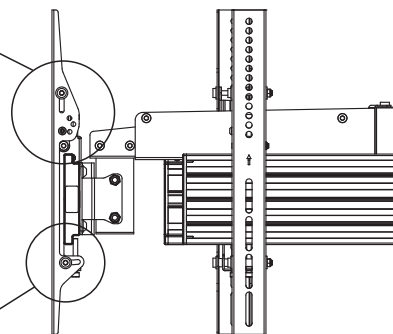
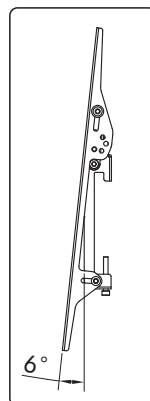
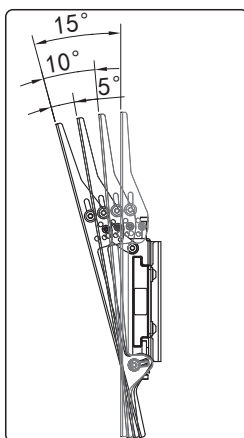


22-d

Inclinaison 15°



23 Ecran



24

Câble  
métallique

Attaches de  
câble

Gestion des câbles

D12

