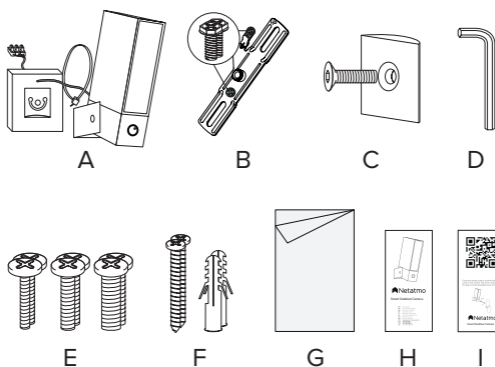


 **Netatmo**

## Smart Outdoor Camera Smart Outdoor Camera with Siren

EN	User guide
FR	Guide de l'utilisateur
DE	Benutzerhandbuch
ES	Guía del usuario
IT	Manuale di istruzioni
NL	Gebruikershandleiding
PT	Guia de utilizador
RU	Руководство пользователя
CN	份用户指南
TW	份使用者指南
JP	ユーザーガイド

More languages available at [netatmo.com/outdoor-cam-setup](https://netatmo.com/outdoor-cam-setup)



**EN Pack content:**

- |  |                                  |
|--|----------------------------------|
| (A) 1 Smart Outdoor Camera.                | (E) 6 mounting screws (3 sizes). |
| (B) 1 mounting strap and green screws.     | (F) 2 wall screws and 2 anchors. |
| (C) 1 mounting holder and its black screw. | (G) 1 protective envelope.       |
| (D) 1 Allen key.                           | (H) 1 User Guide.                |
|  | (I) 1 QR code card.              |

**FR Contenu de la boîte :**

- |   |                                   |
|---|-----------------------------------|
| (A) 1 Caméra Extérieure Intelligente.       | (D) 1 clé Allen.                  |
| (B) 1 plaque de fixation et ses vis vertes. | (E) 6 vis de montage (3 tailles). |
| (C) 1 support de montage et sa vis noire.   | (F) 2 vis murales et 2 chevilles. |
|   | (G) 1 housse de protection.       |
|   | (H) 1 Guide de l'utilisateur.     |
|   | (I) 1 carte de code QR.           |

**DE Verpackungsinhalt:**

- |  |                                    |
|--|------------------------------------|
| (A) 1 Smarte Außenkamera.                        | (E) 6 Montageschrauben (3 Größen). |
| (B) 1 Befestigungsschelle und grüne Schrauben.   | (F) 2 Wandschrauben und 2 Anker.   |
| (C) 1 Montagehalter und seine schwarze Schraube. | (G) 1 Schutzumschlag.              |
| (D) 1 Inbusschlüssel.                            | (H) 1 Benutzerhandbuch.            |
|  | (I) 1 QR Code-Karte.               |

**ES Contenido del pack:**

- |   |   |
|---|---|
| (A) 1 cámara Cámara Exterior Intelligente.    | (E) 6 tornillos de montaje (3 tamaños). |
| (B) 1 tira de montaje y tornillos verdes.     | (F) 2 tornillos de pared y 2 tacos.     |
| (C) 1 soporte de montaje y su tornillo negro. | (G) 1 envoltorio de protección.         |
| (D) 1 llave Allen.                            | (H) 1 Guía del usuario.                 |
|   | (I) 1 tarjeta código QR.                |



- IT** **Contenuto della confezione:**
- (A) 1 Videocamera Esterna Intelligente.
  - (B) 1 staffa di montaggio e viti verdi.
  - (C) 1 accessorio di supporto per il montaggio e vite nera abbinata.
  - (D) 1 Brugola
  - (E) 6 viti di montaggio (3 formati).
  - (F) 2 viti da parete e 2 tasselli.
  - (G) 1 involucro protettivo.
  - (H) 1 Manuale di istruzioni.
  - (I) 1 Tessera con codice QR.

- NL** **Inhoud pakket:**
- (A) 1 Slimme Buitencamera.
  - (B) 1 montagebeugel en groene schroeven.
  - (C) 1 montagehouder en bijbehorende zwarte schroef.
  - (D) 1 inbussleutel.
  - (E) 6 montageschroeven (3 formaten).
  - (F) 2 muurschroeven en 2 -ankers.
  - (G) 1 beschermend omhulsel.
  - (H) 1 Gebruikershandleiding.
  - (I) 1 QR-codekaart.

- PT** **Conteúdo da embalagem:**
- (A) 1 Câmara Exterior Inteligente
  - (B) 1 alça de suporte da câmara e parafusos verdes.
  - (C) 1 suporte de montagem e um parafuso preto.
  - (D) 1 chave Allen.\*
  - (E) 6 parafusos de montagem (3 tamanhos).
  - (F) 2 parafusos de parede e 2 buchas.
  - (G) 1 envelope protetor.
  - (H) 1 Guia de utilizador.
  - (I) 1 cartão com código QR.

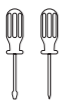
- RU** **Комплектация:**
- (A) Умная Уличная Камера (1 шт.)
  - (B) Монтажная планка (1 шт.) и винты заземления зеленого цвета.
  - (C) Монтажный держатель (1 шт.) и винт к нему черного цвета.
  - (D) Шестигранный ключ (1 шт.)
  - (E) Крепежные винты, 3-х размеров (6 шт.)
  - (F) Анкерные болты (2 шт.) и дюбели (2 шт.)
  - (G) Защитный чехол (1 шт.)
  - (H) Руководство пользователя (1 шт.)
  - (I) Карточка с QR-кодом (1 шт.)

- CN** **内含：**
- (A) 1个 Smart Outdoor Camera 摄像头。
  - (B) 1条安装带和若干绿色螺钉。
  - (C) 1个安装支架及其黑色螺钉。
  - (D) 1把内六角扳手。
  - (E) 6个安装螺钉（3种尺寸）。
  - (F) 2个墙面螺钉和2个锚栓。
  - (G) 1个防护外壳。
  - (H) 1份用户指南。
  - (I) 1张二维码卡片。

- TW** **内含：**
- (A) 1個 Smart Outdoor Camera 攝像頭。
  - (B) 1條安裝帶和若干綠色螺釘。
  - (C) 1個安裝支架及其黑色螺釘。
  - (D) 1把內六角扳手。
  - (E) 6個安裝螺釘（3種尺寸）。
  - (F) 2個牆面螺釘和2個錨栓。
  - (G) 1個防護外殼。
  - (H) 1份使用者指南。
  - (I) 1張二維碼卡片。

- JP** **パッケージ内容:**
- (A) Smart Outdoor Cameraカメラ×1
  - (B) 取り付けストラップ×1、ネジ(緑)
  - (C) 取り付けホルダー×1、ネジ(黒)
  - (D) 六角棒スパン×1
  - (E) 取り付けネジ×6 (3サイズ)
  - (F) 壁用ネジ×2、アンカー×2
  - (G) 保護カバー×1
  - (H) ユーザーガイド×1
  - (I) QRコードカード×1





**EN Required Tools (not included):**

- Phillips and slotted screwdrivers.
- Step ladder.
- Drill - Ø6mm (only required if there is no junction box where the product is installed).
- Caulking gun and Silicone sealant (recommended tool).
- Level (recommended tool).

**FR Outils requis (non inclus)**

- Tournevis cruciforme et plat.
- Un escabeau.
- Une perceuse - Ø 6mm (nécessaire uniquement s'il n'y a aucune boîte de jonction à l'emplacement choisi pour installer la caméra).
- Pistolet à calfeutrer et mastic silicone (outil recommandé).
- Niveau (outil recommandé).

**DE Erforderliche Werkzeuge (nicht inbegriffen)**

- Kreuzschlitz- und Schlitzschraubendreher.
- Trittleiter.
- Bohrer - Ø6mm (nur erforderlich, wenn es keine Anschlussdose gibt, an der das Produkt installiert ist).
- Kartuschenpistole und Silikon-Dichtstoff (empfohlenes Werkzeug).
- Wasserwaage (empfohlenes Werkzeug).

**ES Herramientas necesarias (no incluidas)**

- Destornilladores plano y de estrella.
- Escalera de peldaños.
- Taladro - Ø6mm (sólo se requiere si no hay ninguna caja de conexión donde el producto esté instalado).
- Pistola de sellado y sellador de silicona (herramienta recomendada).
- Nivelador (herramienta recomendada).

**IT Attrezzi necessari (non inclusi)**

- Cacciavite a stella e cacciavite spaccato.
- Scala.
- Trapano - Ø6mm (necessario sono nel caso in cui non c'è una scatola di derivazione nel punto di installazione del dispositivo).
- Pistola per silicone e silicone sigillante (raccomandato).
- Livella (raccomandato).

**NL Benodigd gereedschap (niet bijgeleverd)**

- Kruiskop- en sleufschroevendraaiers.
- Keukentrap/ladder.
- Boor - Ø6 mm (alleen nodig indien er geen aansluitdoos aanwezig is op de installatieplek).
- Kitpistool en siliconenkit (aanbevolen gereedschap).
- Waterpas (aanbevolen gereedschap).



**PT Ferramentas necessárias (não incluídas)**

- Phillips e chaves de fenda.
- Escada.
- Broca - Ø6mm (necessária apenas se não houver caixa de junção onde o produto está instalado).
- Pistola de calafetagem e selante de silicone (ferramenta recomendada).
- Nível (ferramenta recomendada).

**RU Необходимые инструменты (не входят в комплект)**

- Крестовая и прямозубая отвертки.
- Стремянка.
- Дрель со сверлом Ø6 мм (необходима только при отсутствии распределительной коробки, куда устанавливается изделие).
- Шприц-пистолет и силиконовый герметик (рекомендуемый инструмент).
- Уровень (рекомендуемый инструмент).

**CN 所需工具 (未含) :**

- 十字和一字螺丝刀。
- 人字梯。
- Ø6毫米电钻 (在无接线盒情况下安装产品时才需要)。
- 压胶枪和硅酮密封胶 (推荐工具)。
- 水平尺 (推荐工具)。

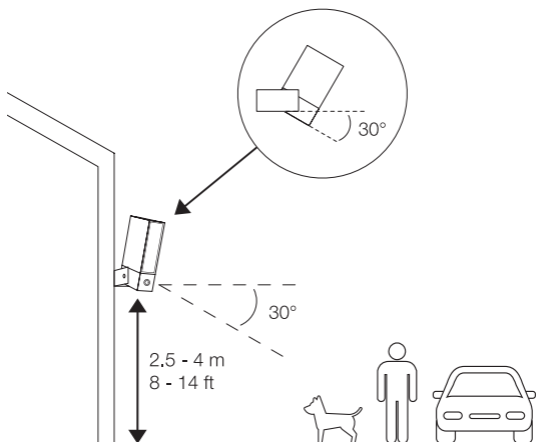
**TW 所需工具 (未含) :**

- 十字和一字螺丝刀。
- 人字梯。
- Ø6毫米电钻 (在无接线盒情况下安装产品时才需要)。
- 壓膠槍和矽酮密封膠 (推薦工具)。
- 水準尺 (推薦工具)。

**JP 必要な工具 (パッケージには含まれていません)**

- フィリップススロットドライバ
- 脚立
- ドリル 6mm (製品を取り付ける場所にジャンクションボックスがない場合のみ必要)
- コーキングガンとシリコンシーラント (推奨ツール)
- 水準器 (推奨ツール)





**EN** For optimal performance install the Smart Outdoor Camera at a height between 2.5 and 4 meters (8 and 14 ft.) with a tilt angle of around 30°.

Guided installation video available at:  
<https://www.netatmo.com/outdoor-cam-setup>

Read carefully the safety information on page 48 before proceeding to the installation.

**FR** Pour un fonctionnement optimal, installez la Caméra Extérieure Intelligente à une hauteur comprise entre 2,5 mètres et 4 mètres selon une inclinaison d'environ 30°.

Vidéo d'installation guidée disponible sur :  
<https://www.netatmo.com/outdoor-cam-setup>

Lisez attentivement les informations de sécurité de la page 48 avant de procéder à l'installation.

**DE** Für eine optimale Leistung, installieren Sie die Smarte Außenkamera in einer Höhe zwischen 2,5 und 4 Meter, mit einem Neigungswinkel von etwa 30°.

Geführtes Installationsvideo unter:  
<https://www.netatmo.com/outdoor-cam-setup>

Lesen Sie sorgfältig die Sicherheitshinweise auf Seite 48, bevor Sie mit der Installation beginnen.

**ES** Para un rendimiento óptimo, instala a Cámara Exterior Intelligente a una altura de entre 2,5 y 4 metros con un ángulo inclinado de aprox. 30°.

El vídeo con la guía de la instalación está disponible en:  
<https://www.netatmo.com/outdoor-cam-setup>

Lee con atención la información de seguridad en la página 49 antes de proceder con la instalación.





- IT** Per una prestazione ottimale, installare della Videocamera Esterna Intelligente ad un'altezza compresa tra 2,5 e 4 metri, con un angolo di inclinazione di circa 30°.

Video con guida all'installazione disponibile su:  
<https://www.netatmo.com/outdoor-cam-setup>

Leggere attentamente le istruzioni di sicurezza indicate a pag.49, prima di procedere all'installazione.

- NL** Voor optimale prestaties installeert u Slimme Buitencamera op een hoogte van 2,5 tot 4 meter met een kantelhoek van ongeveer 30°.

Installatievideo beschikbaar op:  
<https://www.netatmo.com/outdoor-cam-setup>

Lees zorgvuldig de veiligheidsinformatie op pagina 49 voordat u de installatie uitvoert.

- PT** Para um bom desempenho, instale a Câmara Exterior Inteligente a uma altura entre 2,5 e 4 metros (8 e 14 pés) com um ângulo de inclinação de cerca de 30 °.30°.

Vídeo do tutorial de instalação disponível em:  
<https://www.netatmo.com/outdoor-cam-setup>

Leia atentamente as informações de segurança na página 49 antes de prosseguir para a instalação.

- RU** Для оптимальной производительности установите Smart Outdoor Camera на высоте от 2,5 до 4 метров и наклоните под углом примерно 30°.

Видеоруководство по установке можно посмотреть по ссылке:  
<https://www.netatmo.com/outdoor-cam-setup>

Перед началом установки внимательно прочтите информацию по технике безопасности, приведенную на странице 50.

- CN** 为优化性能，应将 Smart Outdoor Camera 安装在2.5-4米的高度，倾斜角约30°。

查看安装指导视频请登录:

<https://www.netatmo.com/outdoor-cam-setup>

安装前，请仔细阅读第51页的安全信息。

- TW** 為優化性能，應將 Smart Outdoor Camera 安裝在2.5-4米的高度，傾斜角約30°。

查看安裝指導視頻請登錄:

<https://www.netatmo.com/outdoor-cam-setup>

安裝前，請仔細閱讀第51頁的安全資訊。

- JP** 最適なパフォーマンスのため、Smart Outdoor Cameraは2.5から4メートルの高さに約30°傾斜させて取り付けてください。

取り付けガイドビデオはこちら:

<https://www.netatmo.com/outdoor-cam-setup>

取り付け前に、51ページの安全に関する情報を注意深くお読みください。



1

Pick a spot on the wall to install the Smart Outdoor Camera.



OK

**EN** Check with your smartphone that you have Wi-Fi reception at the spot you chose.

If you do not, try to move your Wi-Fi router closer.

**FR** Choisissez un endroit sur le mur pour installer la Caméra Extérieure Intelligente.

Vérifiez avec votre smartphone que vous recevez une connexion Wi-Fi à l'endroit choisi. Dans le cas contraire, essayez de rapprocher votre routeur Wi-Fi.

**DE** Wählen Sie eine Stelle , um die Smarte Außenkamera an der Wand zu installieren.

Überprüfen Sie mit Ihrem Smartphone, ob Sie WLAN-Empfang an der Stelle haben, für die Sie sich entscheiden. Wenn Sie dies nicht tun, versuchen Sie, Ihren WLAN-Router näher heran zu positionieren.

**ES** Elige un lugar en la pared para instalar la Cámara Exterior Intelligente.

Comprueba con tu smartphone si hay recepción de Wi-Fi en el lugar que hayas escogido. Si no es así, prueba a acercar el router Wi-Fi.





**IT** Scegliere il punto di installazione della Videocamera Esterna Intelligente sulla parete esterna della casa.

Controllare con lo smartphone che in questo punto sia raggiunto dal segnale WiFi. In caso negativo, avvicinare il router WiFi.

**NL** Kies een plek op de muur om Slimme Buitencamera te installeren.

Controleer met uw smartphone of u Wi-Fi-ontvangst heeft op de gekozen plek. Probeer indien dit niet het geval is, uw Wi-Fi-router dichterbij te verplaatsen.

**PT** Escolha um local na parede para instalar sua Câmera Exterior Inteligente.

Verifique com o seu smartphone se você tem recepção Wi-Fi no local escolhido. Caso contrário, tente aproximar seu router Wi-Fi.

**RU** Выберите на стене место для установки Smart Outdoor Camera.

С помощью смартфона проверьте, что в выбранном месте принимается сигнал Wi-Fi. Если сигнал не принимается, попробуйте переместить Wi-Fi маршрутизатор ближе к камере.

**CN** 在牆上指出安裝 Smart Outdoor Camera 的位置。

利用智能手機檢查所選位置是否可以接收到無線網信號。如果接收不到，請將無線路由器移動到較近的位置。

**TW** 在牆上指出安裝 Smart Outdoor Camera 的位置。

利用智慧手機檢查所選位置是否可以接收到無線網信號。如果接收不到，請將無線路由器移動到較近的位置。

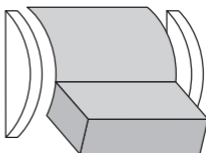
**JP** Smart Outdoor Cameraを取り付ける壁面のスポットを選んでください。

選んだスポットでWi-Fiが受信されるか、スマートフォンで確認してください。受信できない場合は、Wi-Fiルーターを近くに移動してください。



2

Caution: electrical danger.



**OFF**

**EN** Disconnect power at fuse or circuit breaker before proceeding to the installation.

**FR** Avertissement : danger électrique.  
Coupez le courant au disjoncteur général avant de procéder à l'installation.

**DE** Vorsicht: elektrische Gefahr.  
Schalten Sie den Strom der Sicherung oder Schutzschalter ab, bevor Sie mit der Installation beginnen.

**ES** Atención: peligro eléctrico.  
Antes de proceder con la instalación desconecta el fusible o el disyuntor.



**IT** **Attenzione: rischio elettrico.**  
Staccare i fusibili o il contatore della corrente, prima di effettuare l'installazione.

**NL** **Let op: gevaar door elektriciteit.**  
Schakel de stroom uit bij de zekering of stroomonderbreker voordat u de installatie uitvoert.

**PT** **Cuidado: perigo elétrico.**  
Desligue a energia no disjuntor antes de prosseguir para a instalação.



**RU** **Внимание: опасность поражения электрическим током.**  
Перед началом установки отключите электропитание, вынув плавкий предохранитель или выключив автоматический выключатель.



**CN** **注意：触电危险！**  
安装前，请断开电源保险丝或断路器。

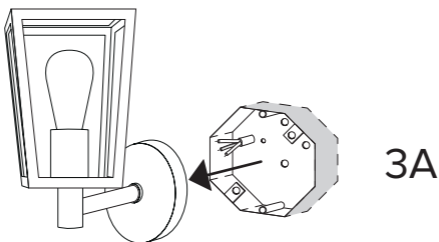
**TW** **注意：觸電危險！**  
安裝前，請斷開電源保險絲或斷路器。

**JP** **注意: 感電**  
取り付け前に、ヒューズまたは回路ブレーカーの電源を切ってください。



3

Prepare the installation.



3A



3B

100-240V

**EN** If you are replacing an old light fixture, disassemble the light fixture.

If there is a junction box behind it, go to step (3A). If there is no junction box behind it or if you ran a new wire to power Smart Outdoor Camera, go to step (3B).

**FR** Préparez l'emplacement

Si vous remplacez un ancien appareil d'éclairage, retirez-le. Si une boîte de jonction est présente derrière passez à l'étape (3A).

S'il n'y a pas de boîte de jonction derrière ou que vous installez un nouveau câble pour alimenter votre Caméra, passez à l'étape (3B).

**DE** Bereiten Sie die Installation vor.

Wenn Sie eine alte Beleuchtungshalterung ersetzen, lösen Sie diese von der Wand.

Wenn ein Kabelkasten dahinter ist, gehen Sie zu Schritt (3A). Wenn kein Kabelkasten dahinter ist oder wenn Sie ein neues Kabel an Ihre Kamera anschließen, gehen Sie zu Schritt (3B).

**ES** Preparar la instalación.

Si sustituyes un antiguo dispositivo de iluminación, desmóntalo. Si hay una caja de conexión detrás de él, ves al paso (3A).

Si no hay ninguna caja de conexión detrás de él o si has empleado un nuevo cable para conectar la Cámara, ves al paso (3B).



**IT** Preparare l'installazione.

Nel caso in cui si voglia sostituire un faretto esistente, smontarne la struttura di supporto.

Nel caso in cui il punto prescelto corrisponda al punto in cui è collocata una scatola di derivazione, andare al passo (3A).

Se non c'è nessuna scatola di derivazione o se viene utilizzato un nuovo cavo dell'elettricità per alimentare la Videocamera, andare al passo (3B).

**NL** Bereid de installatie voor.

Indien u een oude lamp moet vervangen, dan demonteert u deze lamp eerst.

Indien zich hierachter een aansluitdoos bevindt, gaat u naar stap (3A).

Indien zich hierachter geen aansluitdoos bevindt of indien u een nieuwe draad naar uw Camera leidt, gaat u naar stap (3B).

**PT** Prepare a instalação.

Se estiver substituindo uma luminária antiga, desmonte a luminária. Se houver uma caixa de junção atrás dela, vá para a etapa (3A). Se não houver uma caixa de junção atrás dela ou se passou um novo fio para alimentar a sua câmara, vá para a etapa (3B).

**RU** Подготовьтесь к установке.

При установке камеры на место старого светильника разберите его.

Если за светильником имеется распределительная коробка, перейдите к шагу (3A).

Если распределительной коробки нет, или если вы провели новый провод для питания Камеры, перейдите к шагу (3B).

**CN** 准备安装。

替换旧灯具时，请先拆掉旧灯具。

如旧灯具后面有接线盒，请前往步骤（3A）。

如旧灯具后面没有接线盒，或者需要在摄像头中接入新的电线，请前往步骤（3B）。

**TW** 準備安裝。

替換舊燈具時，請先拆掉舊燈具。

如舊燈具後面有接線盒，請前往步驟（3A）。

如舊燈具後面沒有接線盒，或者需要在攝像頭中接入新的電線，請前往步驟（3B）。

**JP** 取り付け準備。

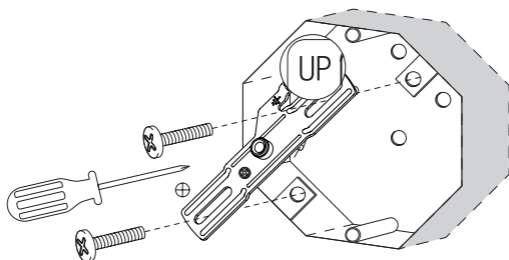
古い照明器具と交換する場合は、照明取付具を分解してください。背後にジャンクションボックスがある場合は、ステップ(3A)に進んでください。

背後にジャンクションボックスがない場合またはカメラに電力を供給するために、新しい電線を配線する場合は、ステップ(3B)に進んでください。



3A

Secure the mounting strap to the junction box.



**EN** Fasten the mounting strap (B) to your junction box. Make sure that the UP sign is at the top.

You can use the screws provided (E).  
Skip (3B) and go directly to step (4).

**FR** Sécurisez la plaque de fixation à la boîte de jonction.  
Sécurisez la plaque de fixation à la boîte de jonction. Assurez-vous que le signe UP est vers le haut.  
Vous pouvez utiliser les vis fournies (E).  
Sautez l'étape (3B) et allez directement à l'étape (4).

**DE** Befestigen Sie die Befestigungsschelle an der Anschlussdose.  
Befestigen Sie die Befestigungsschelle (B) an Ihrer Anschlussdose. Achten Sie darauf, dass das UP-Zeichen oben ist.  
Sie können die mitgelieferte Schraube verwenden (E).  
Überspringen Sie den Schritt (3B) und gehen Sie direkt zu Schritt (4).

**ES** Fijar la tira de montaje a la caja de conexión.  
Fija la tira de montaje (B) a tu caja de conexión. Asegúrate de que el símbolo UP se encuentra en la parte superior.  
Puedes usar los tornillos incluidos en el pack (E).  
Sáltate el paso (3B) y ve directamente al (4).



**IT** Fissare la staffa di montaggio alla scatola di derivazione.  
Assicurare la staffa di montaggio (B) alla scatola di derivazione.  
Verificare che la scritta UP si trovi nella parte superiore.  
Utilizzare le viti in dotazione (E).  
Saltare il passo (3B) e andare direttamente al passo (4).

**NL** Bevestig de montagebeugel op de aansluitdoos.  
Draai de montagebeugel (B) vast op uw aansluitdoos. Zorg dat het UP teken zich aan de bovenkant bevindt.  
U kunt de bijgeleverde schroeven gebruiken (E).  
Sla (3B) over en ga rechtstreeks naar stap (4).

**PT** Prenda a alça de montagem na caixa de junção.  
Prenda a alça de montagem (B) na caixa de derivação.  
Verifique se o sinal UP está na parte superior.  
Pode utilizar os parafusos fornecidos (E).  
Passe (3B) e vá diretamente para a etapa (4).

**RU** Закрепите в распределительной коробке монтажную планку.  
Прикрутите монтажную планку (B) к распределительной коробке.  
Убедитесь, что обозначение ВЕРХ находится сверху.  
Можно использовать винты (E) из комплекта.  
Пропустите шаг (3B) и перейдите сразу к шагу (4).

**CN** 将安装带固定到接线盒上。  
将安装带 (B) 紧固到接线盒上。确保“向上” (UP) 标志在上方。  
可以使用提供的螺钉 (E)。  
跳过步骤 (3B)，直接前往第4步。

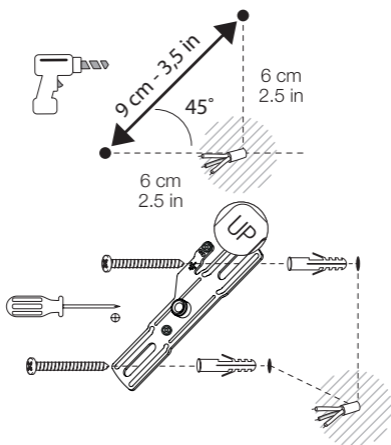
**TW** 將安裝帶固定到接線盒上。  
將安裝帶 (B) 緊固到接線盒上。確保「向上」 (UP) 標誌在上方。  
可以使用提供的螺釘 (E)。  
跳過步驟 (3B)，直接前往第4步。

**JP** ジャンクションボックスに取り付けストラップを固定します。  
"ジャンクションボックスに取り付けストラップ(B)を固定します。UPの記号が上にあることを確認してください。  
付属のネジ(E)を使用することができます。  
ステップ(3B)をとばしてステップ(4)に直接進んでください。



3B

Secure the mounting strap to the wall.



**EN** Drill two holes above and to the left of the power cable and secure the mounting strap as shown in the picture.

You can use the screws and anchors provided (F) or others that are better suited for your wall.

Make sure that the UP sign is at the top.

**FR** Sécurisez la plaque de fixation au mur.

Percez deux trous au-dessus et sur la gauche du câble d'alimentation et sécurisez la plaque de fixation comme indiqué sur l'image. Vous pouvez utiliser les vis et chevilles fournies (F) ou d'autres mieux adaptées à votre mur. Assurez-vous que le signe UP est vers le haut.

**DE** Befestigen Sie die Befestigungsschelle an der Wand.

Bohren Sie zwei Löcher links und über dem Stromkabel und befestigen Sie die Befestigungsschelle, wie es auf dem Bild gezeigt wird.

Sie können die mitgelieferten Schrauben und Anker verwenden (F) oder andere, die besser zu Ihrer Wand passen. Achten Sie darauf, dass das UP-Zeichen oben ist.

**ES** Fijar la tira de montaje a la pared.

Taladra dos agujeros por encima y a la izquierda del cable de alimentación y fija la tira de montaje tal y como se muestra en el dibujo. Puedes usar los tornillos y tacos incluidos en el pack (F) u otros que sean más adecuados para tu pared.

Asegúrate de que el símbolo UP se encuentra en la parte superior.





**IT** Fissare la staffa di montaggio alla parete.  
Eseguire due perforazioni in alto e a sinistra del cavo di alimentazione e fissare la staffa di montaggio, come mostrato nella figura.  
Utilizzare le viti e i tasselli in dotazione, o altri eventualmente più adatti alla parete. Verificare che la scritta UP si trovi in alto

**NL** Bevestig de montagebeugel aan de muur.  
Boor twee gaten bovenaan en links van de stroomkabel en bevestig de montagebeugel zoals weergegeven op de afbeelding.  
U kunt de bijgeleverde schroeven en ankers (F) gebruiken of andere die beter geschikt zijn voor uw muur. Zorg dat het "UP" teken zich aan de bovenkant bevindt.

**PT** Prenda a alça de montagem na parede.  
Faça dois furos acima e à esquerda do cabo de alimentação e prenda a alça de montagem conforme mostra a figura.  
Pode utilizar os parafusos e as buchas fornecidos (F) ou outros mais adequados para a parede.  
Verifique se o sinal UP está no topo .

**RU** Закрепите монтажную планку на стене.  
Просверлите два отверстия сверху и слева от кабеля питания и закрепите монтажную планку, как показано на рисунке.  
Можно использовать болты и дюбели (F) из комплекта, или же другие, которые лучше подходят для вашей стены. Убедитесь, что обозначение ВЕРХ находится сверху.

**CN** 将安装带固定到墙上。  
从上方钻两个孔并通到电源线左侧，然后固定安装带，如图所示。  
可以使用提供的螺钉和锚栓（F）或更适合墙体的其它螺钉。确保“向上”（UP）标志在上方。

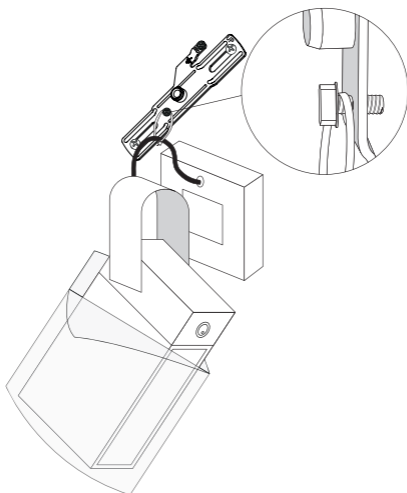
**TW** 將安裝帶固定到牆上。  
從上方鑽兩個孔並通到電源線左側，然後固定安裝帶，如圖所示。  
可以使用提供的螺釘和錨栓（F）或更適合牆體的其它螺釘。確保「向上」（UP）標誌在上方。

**JP** 壁に取り付けストラップを固定します。  
電源ケーブルの上部および左側に穴を2つ開けて、図の様に取り付けストラップを固定します。  
付属のネジとアンカー(F)を使用するか、壁に適した他のネジを使用してください。  
UPの記号が上にあることを確認してください。



4

Hang the camera with the wire tie.



**EN** Carefully hang the camera with the wire tie from the green screw.

Put the camera in the protective envelope (G) to avoid any damage.

**FR** Suspendez la caméra à l'aide de la sangle.  
Suspendez avec précaution la caméra à l'aide de la sangle sur la vis verte.  
Placez la caméra dans sa housse de protection (G) pour éviter tout dommage.

**DE** Hängen Sie die Kamera mit dem Kabelbinder auf.  
Hängen Sie vorsichtig die Kamera mit dem Kabelbinder an der grünen Schraube auf.  
Legen Sie die Kamera in die Schutzhülle (G), um Schäden zu vermeiden.

**ES** Colgar la cámara con la brida.  
Cuelga con cuidado la cámara con la brida desde el tornillo verde.  
Pon la cámara en el envoltorio de protección (G) para evitar cualquier daño.



**IT** Appendere la telecamera con il cavo d'aggancio.  
Appendere accuratamente la telecamera alla vite verde con il cavo d'aggancio.  
Proteggere la telecamera con l'involucro protettivo (G) per evitare danni.

**NL** Hang de camera op met behulp van de kabelbinder.  
Hang de camera zorgvuldig met behulp van de kabelbinder op aan de groene schroef.  
Steek de camera in het beschermend omhulsel (G) om beschadigingen te voorkomen.

**PT** Pendure a câmara com a abraçadeira.  
Pendure cuidadosamente a câmara com a abraçadeira no parafuso verde.  
Coloque a câmara no envelope de proteção (G) para evitar danos.

**RU** Подвесьте камеру при помощи стяжки.  
Используя стяжку, аккуратно подвесьте камеру на винт заземления зеленого цвета.  
Поместите камеру в защитный чехол (G), чтобы не допустить повреждений.

**CN** 用导线匝带悬挂摄像头。  
小心地用导线匝带通过绿色螺钉悬挂摄像头。将摄像头放入防护外壳 (G) 中，避免损坏。

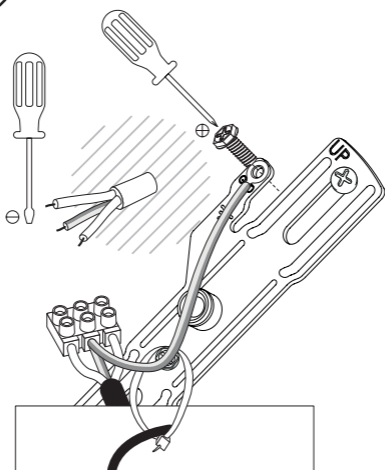
**TW** 用導線匝帶懸掛攝像頭。  
小心地用導線匝帶通過綠色螺釘懸掛攝像頭。將攝像頭放入防護外殼 (G) 中，避免損壞。

**JP** 結束ワイヤーでカメラをつり下げます。  
緑色のネジの結束ワイヤーで注意しながらカメラをつり下げます。  
損傷を避けるために、カメラに保護カバー(G)を掛けます。



5

Connect the wires.



**EN** Use the wire terminal behind the plate.

Blue/White (NEUTRAL) supply wire to Blue wire  
 Brown/Black (HOT) supply wire to Brown wire  
 Yellow and Green (GROUND) supply wire to Yellow and Green wire

Make sure the ground (GND) wire from the wire terminal is also screwed to the mounting strap (B) with the second green screw.

**FR** Connectez les fils.

Utilisez la barrette de connexion derrière le boîtier mural

- Fil bleu/blanc (NEUTRE) à connecter au fil bleu.
- Fil marron/noir (PHASE) à connecter au fil marron.
- Fil jaune et vert (TERRE) à connecter au fil jaune et vert.

Assurez-vous que le fil de terre (GND) de la barrette de connexion est également vissé sur la plaque de fixation (B) avec la deuxième vis verte.

**DE** Schließen Sie die Kabel an.

Verwenden Sie die Drahtklemme hinter der Platte.

- Blau/Weiß (NEUTRAL) führen Sie die Leitung zum blauen Draht.
- Braun/Schwarz (PHASE) führen Sie die Leitung zum braunen Draht.
- Gelb und Grün (ERDE) führen Sie die Leitung zum gelben und grünen Draht.

Achten Sie darauf dass der Erdungsdraht (GND) von der Drahtklemme ebenfalls am Montagebügel mit der zweiten grünen Schraube festgeschraubt ist (B).

**ES** Conectar los cables.

Utiliza la regleta de conexión que se encuentra detrás de la placa.

- Cable de alimentación azul/blanco (NEUTRO) a cable azul.
- Cable de alimentación marrón/negro (FASE) a cable marrón.
- Cable de alimentación amarillo y verde (TIERRA) a cable amarillo y verde.

Asegúrate de que el cable a tierra (GND) de la regleta de conexión también está atornillado a la tira de montaje (B) con el segundo tornillo verde.

**IT** Collegare i cavi.

Utilizzare il mamut che si trova dietro la placca.

- Cavo di alimentazione Blu/Bianco (NEUTRO) al cavo Blu.
- Cavo di alimentazione Marrone/Nero (DI FASE) al cavo Marrone.
- Cavo di alimentazione Giallo e Verde (MESSA A TERRA) al cavo Giallo e Verde.

Assicurarsi che anche il cavo della messa a terra (GND) avvitato al mamut arrivi alla staffa di montaggio (B) e fissarlo con il secondo chiodo verde.

**NL** Verbind de draden.

Gebruik de draadklem achter de plaat.

- Blauwe/witte (NEUTRAL) voedingsdraad met blauwe draad.
- Bruine/zwarte (HOT) voedingsdraad met bruine draad.
- Gele en groene (GROUND) voedingsdraad met gele en groene draad.

Zorg dat de aardedraad (GND) van de draadklem ook wordt vastgeschroefd aan de montagebeugel (B) met de tweede groene schroef.

**PT** Ligue os fios.

Use o terminal atrás da placa.

- Fio azul / branco (NEUTRO) para fio azul.
- Fio castanho / preto (FASE) para fio castanho.
- Fio amarelo e verde (TERRA) para fio amarelo e verde.

Verifique se o fio terra (GND) do terminal também está parafusado na tira de montagem (B) com o segundo parafuso verde.

**RU** Подсоедините провода.

Используйте провод с клеммами, находящийся за панелью.

- Подсоедините синий/белый (НУЛЬ) провод питания к синему проводу.
- Подсоедините коричневый/черный (ФАЗА) провод питания к коричневому проводу.
- Подсоедините желто-зеленый (ЗАЕМЛЕНИЕ) провод питания к желто-зеленому проводу.

Убедитесь, что провод заземления (GND), идущий от провода с клеммами, также прикручен к монтажной планке (B) вторым зеленым винтом.

**CN** 连接导线。

使用壁板后的导线接头。

- 蓝色或白色（不带电）馈电线与蓝色导线相连接。
- 棕色或黑色（带电）馈电线与棕色导线相连接。
- 黄色和绿色（接地）馈电线与黄色和绿色导线相连接。

确保用第二个绿色螺钉将导线接头中的地线（GND）紧固到安装带（B）上。

**TW** 連接導線。

使用壁板後的導線接頭。

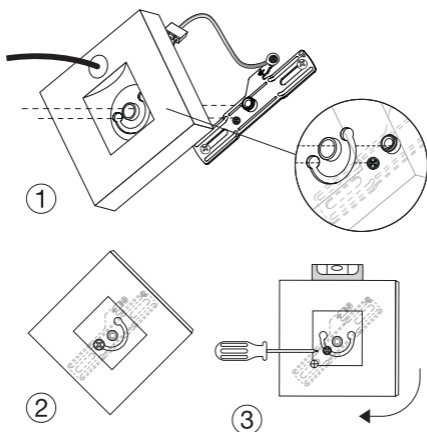
- 藍色或白色（不帶電）饋電線與藍色導線相連接。
- 棕色或黑色（帶電）饋電線與棕色導線相連接。
- 黃色和綠色（接地）饋電線與黃色和綠色導線相連接。

確保用第二個綠色螺釘將導線接頭中的地線（GND）緊固到安裝帶（B）上。

**JP** プレートの背後にワイヤー端子を使用してください。

- 青/白（ニュートラル）の供給線は青線へ。
  - 茶/黒（ホット）の供給線は茶色線へ。
  - 黄/緑（グラウンド）の供給線は黄/緑線へ。
- ワイヤー端子のアース線（GND）も、取り付けストラップ（B）に第2の緑色のネジでネジ止めされていることを確認してください。

6 Secure the plate on the mounting strap.



**EN** Align the central holes of the wall plate with those of the mounting strap and pass the green screw through one of the holes of the "U" shaped guide.

Then turn the plate horizontal (use a level if needed) and fasten the green screw tight.

**FR** Sécurisez le boîtier mural sur la plaque de fixation. Alignez les trous centraux du boîtier mural avec ceux de la plaque de fixation et passez la vis verte à travers l'un des trous du guide en forme de "U". Faites pivoter le boîtier mural pour le mettre à l'horizontale (utilisez un niveau si nécessaire). Sécurisez l'ensemble en vissant solidement la vis verte.

**DE** Befestigen Sie die Platte an die Befestigungsschelle. Richten Sie die mittleren Löcher der Wandplatte auf die der Befestigungsschelle aus und führen Sie die grüne Schraube durch eines der Löcher der "U"-förmigen Führung. Dann drehen Sie die Platte horizontal (verwenden Sie eine Wasserwaage, falls nötig) und ziehen Sie die grüne Schraube ganz fest.

**ES** Fijar la placa a la tira de montaje. Alinea los agujeros centrales de la placa con los de la tira de montaje y pasa el tornillo verde a través de uno de los agujeros de la guía con forma de "U". A continuación gira la placa en posición horizontal (utiliza un nivelador si es necesario) y atornilla bien fuerte el tornillo verde.



**IT** Assicurare la placca sulla staffa di montaggio.

Allineare i fori centrali della placca da parete a quelli della staffa di montaggio e inserire la vite verde in uno dei fori della fessura a forma di "U".

Successivamente collocare la placca in posizione orizzontale (utilizzare una livella se necessario) e avvitare bene la vite verde.

**NL** Bevestig de plaat op de montagebeugel.

Zorg dat de middelste gaten van de muurplaat gelijk liggen met de gaten van de montagebeugel, en leid de groene schroef door één van de gaten van de U-vormige geleider. Draai de plaat vervolgens horizontaal (gebruik een waterpas indien nodig) en draai de groene schroef vast.

**PT** Prenda a placa na alça de montagem.

Alinhe os orifícios centrais da placa de parede com os da alça de montagem e passe o parafuso verde por um dos orifícios da guia em forma de "U".

Em seguida, gire a placa na horizontal (use um nível, se necessário) e aperte bem o parafuso verde. "

**RU** Закрепите панель на монтажной планке.

Совместите центральные отверстия настенной панели с отверстиями в монтажной планке так, чтобы зеленый винт попал в одно из отверстий «U»-образной направляющей. Поверните панель по горизонтали (при необходимости, используйте уровень) и туго затяните зеленый винт.

**CN** 將壁板固定到安裝帶上。

將壁板中心孔對準安裝帶中心孔，并使綠色螺釘穿過U形導板上的任意一個孔。

然後水平轉動壁板（需要時使用水準儀）并拧紧綠色螺釘。

**CN** 將壁板固定到安裝帶上。

將壁板中心孔對準安裝帶中心孔，并使綠色螺釘穿過U形導板上的任意一個孔。

然後水準轉動壁板（需要時使用水準儀）並拧紧綠色螺釘。

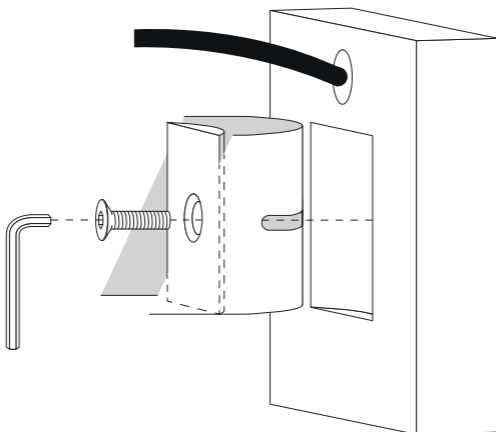
**JP** 取り付けストラップにプレートを固定します。

取り付けストラップの穴と壁プレートの中心の穴の位置を合わせ、「U」字型のガイド穴の一つを介して緑色のネジを渡します。

次に水平板を回し(必要に応じて水準器を使用)、緑のネジをしっかりと固定します。



7 Secure the camera to the plate.



**EN** Use the provided mounting holder and black screw (C) to secure the camera to the mounting strap and plate.

You can now cut and remove the wire tie and the protective envelope.

**FR** Fixez la caméra au boîtier mural.  
Utilisez le support de montage fourni et la vis noire (C) pour sécuriser la caméra au boîtier mural.  
Vous pouvez maintenant couper la sangle et retirer la housse de protection.

**DE** Befestigen Sie die Kamera an der Platte.  
Verwenden Sie die mitgelieferte Montagehalterung und die schwarze Schraube (C), um die Kamera an der Befestigungsschelle und der Platte zu befestigen.  
Sie können nun den Kabelbinder und die Schutzhülle schneiden und entfernen.

**ES** Fijar la cámara a la placa.  
Utiliza el soporte de montaje y el tornillo negro suministrados (C) para fijar la cámara a la tira de montaje y a la placa.  
Ahora puedes cortar y quitar la brida y el envoltorio de protección.





**IT** Fissare la telecamera alla placca.

Utilizzare l'accessorio di supporto per il montaggio e la vite nera (C) in dotazione per fissare la telecamera alla staffa di montaggio e alla placca.

Solo adesso il cavo d'aggancio e l'involucro protettivo possono essere rimossi.

**NL** Bevestig de camera aan de plaat.

Gebruik de bijgeleverde montagehouder en zwarte schroef (C) om de camera aan de montagebeugel en plaat te bevestigen.

U kunt nu de kabelbinder en het beschermend omhulsel afknippen en verwijderen.

**PT** Prenda a câmara na base.

Use o suporte de montagem fornecido e o parafuso preto (C) para prender a câmara na tira e na base de montagem.

Agora pode cortar e remover a abraçadeira e o envelope protetor .

**RU** Установите камеру на панель.

Закрепите камеру на монтажной планке и на панели с помощью прилагаемого монтажного держателя и винта черного цвета (C).

После этого можно срезать стяжку и снять защитный чехол.

**CN** 将摄像头固定到壁板上。

使用提供的安装支架和黑色螺钉 (C) 将摄像头固定到安装带和壁板上。

现在可以剪断导线匝带并移除保护外壳。

**TW** 將攝像頭固定到壁板上。

使用提供的安裝支架和黑色螺釘 (C) 將攝像頭固定到安裝帶和壁板上。

現在可以剪斷導線匝帶並移除保護外殼。

**JP** プレートにカメラを固定します。

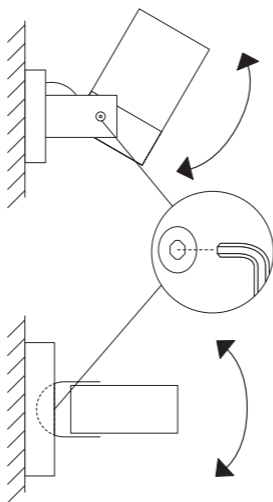
付属の取り付けホルダーとブラックのネジ(C)を使用してカメラを取り付けストラップとプレートに固定します。

そして結束ワイヤーと保護カバーをカットして外してください。



8

Tilt the camera to record video from the correct angle.



**EN** Use the Allen key (D) to untighten the screws on the side or the back to tilt the camera.

Make sure to secure them properly afterwards  
The screws on both sides must be tight for the camera to be securely installed.

**FR** Inclinez correctement la caméra pour filmer la zone à surveiller  
Utilisez la clé Allen (D) pour desserrer les vis sur le côté ou à l'arrière pour incliner la caméra. Assurez-vous de les fixer correctement par la suite.  
Serrez fort les vis aux deux côtés de la caméra pour qu'elle soit installée en sécurité.

**DE** Neigen Sie die Kamera, um das Video aus dem richtigen Winkel aufzunehmen.  
Verwenden Sie den Inbusschlüssel (D), um die Schrauben an der Seite oder Rückseite zu lösen, um die Kamera zu kippen. Stellen Sie sicher, dass Sie sie danach richtig befestigen.  
Die Schrauben auf beiden Seiten müssen fest angezogen werden, damit die Kamera sicher installiert ist.

**ES** Inclina la cámara para grabar vídeos desde el ángulo correcto.  
Utiliza la llave Allen (D) para aflojar los tornillos del lateral o la parte trasera para inclinar la cámara. Asegúrate de fijarlos correctamente después.  
Los tornillos en ambos lados deben estar apretados para poder configurar la cámara de forma segura.



**IT** Inclinare la telecamera per registrare i video dall'angolazione corretta. Utilizzare la brugola(chiave di Allen) (D) per allentare le viti laterali o posteriori e poter inclinare la telecamera. Successivamente, fissarle di nuovo adeguatamente.

Le viti presenti su entrambi i lati devono essere serrate affinché la videocamera sia installata in modo sicuro.

**NL** Kantel de camera om video vanuit de juiste hoek op te nemen. Gebruik de inbussleutel (D) om de schroeven aan de zijkant of de achterkant iets los te draaien en de camera te kantelen. Vergeet niet de schroeven daarna weer vast te draaien.

De schroeven aan beide kanten goed aandraaien voor een veilige installatie van de camera.

**PT** Incline a câmara para gravar vídeo do ângulo correto.

Use a chave Ellen (D) para desapertar os parafusos laterais ou das costas para inclinar a câmara.

Certifique-se de protegê-los adequadamente depois.

**RU** Наклоните камеру для записи видео под правильным углом. Чтобы наклонить камеру, ослабьте винты сбоку или сзади камеры с помощью шестигранного ключа (D). После наклона камеры надежно затяните эти винты.

Чтобы гарантировать надежную установку камеры, винты по обе стороны должны быть крепко затянуты.

**CN** 倾斜摄像头，从正确的角度录制视频。

使用艾伦内六角扳手（D）松开侧面或后面的螺钉，倾斜摄像头。事后确保螺钉和摄像头安全固定。

两侧螺钉必须拧紧，以防止摄像头意外松脱。

**TW** 傾斜攝像頭，從正確的角度錄製視頻。

使用艾倫內六角扳手（D）鬆開側面或後面的螺釘，傾斜攝像頭。事後確保螺釘和攝像頭安全固定。

兩側的螺絲必須控緊，以防止攝影機意外鬆脫。

**JP** 正しい角度からビデオ記録を行うためにカメラを傾けてください。

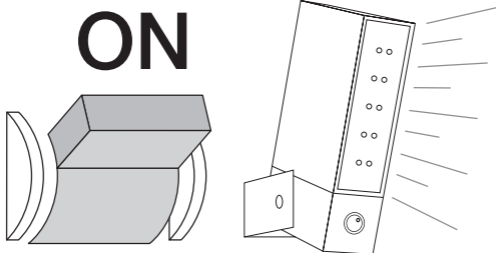
六角棒スパン(D)を使用し、カメラを傾けるため横または背後のネジを緩めます。後で、正しく固定されていることを確認してください。

両側のネジを締め、カメラを安全に設置してください。



9

Reconnect the power.



**EN** The Smart Outdoor Camera will start for the first time and the floodlight will turn on. This can take up to a minute.

If the floodlight does not turn on, go to page 34 for troubleshooting advice.

**FR** Rétablissez le courant.

La Caméra Extérieure Intelligente démarre pour la première fois et la lumière s'allume. Cela peut prendre jusqu'à une minute. Si la lumière ne s'allume pas, rendez-vous page 34 pour obtenir des conseils de résolution de problèmes.

**DE** Schließen Sie sie wieder ans Netz an.

Die Smarte Außenkamera startet zum ersten Mal und das Licht geht an. Dies kann eine Minute dauern. Wenn das Licht nicht angeht, gehen Sie zu Seite 35 für Ratschläge zur Fehlerbehebung.

**ES** Vuelve a conectar la alimentación.

Cuando la Cámara Exterior Intelligente se ponga en marcha por primera vez, la luz se encenderá. Esto puede durar hasta un minuto.

Si la luz no se enciende, consulta en la página 35 los consejos para la resolución de problemas.



**IT** Ricollegare la corrente.

La Videocamera Esterna Intelligente si attiverà per la prima volta e si accenderà la luce. Questo processo può durare fino ad un minuto.

Se la luce non si accende, andare alla pagina di risoluzione di problemi (pag.36).

**NL** Schakel de stroom opnieuw in.

Slimme Buitencamera wordt voor de eerste keer opgestart en het licht gaat aan. Dit kan tot een minuut in beslag nemen.

Indien het licht niet aangaat, raadpleegt u pagina 36 voor advies om dit probleem op te lossen.

**PT** Volte a ligar a energia.

A Câmara Exterior Inteligente iniciará pela primeira vez e a luz acenderá. Isso pode levar até um minuto.

Se a luz não acender, vá para a página 34 para obter dicas sobre solução de problemas.

**RU** Снова включите электропитание.

Smart Outdoor Camera выполнит свой первый запуск и включит свет. Это может занять до одной минуты.

Если свет не включается, перейдите к странице 38, где приведены инструкции по устранению неполадок.

**CN** 重新接通电源。

Smart Outdoor Camera 首次启动，灯会亮。这可能需要一分钟时间。如灯未亮，请查阅第38页的故障排除建议。

**TW** 重新接通電源。

Smart Outdoor Camera 首次啟動，燈會亮。這可能需要一分鐘時間。如燈未亮，請查閱第39頁的故障排除建議。

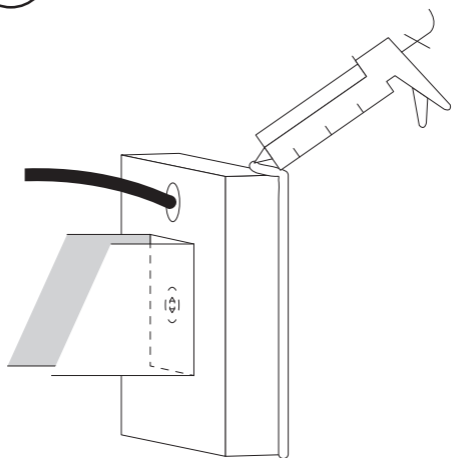
**JP** 電源を再投入してください。

Smart Outdoor Cameraが初めてスタートし、ライトが点灯します。これには数分かかる場合があります。

ランプが点灯しない場合、39ページのトラブルシューティングアドバイスを参照してください。



10 Protect the wiring.



**EN** We recommend that you caulk the mounting surface on the top and sides of the plate with silicone weather sealant.

Leave bottom unsealed so moisture can drain out.

**FR** Protégez le câblage.  
Nous vous recommandons de calfeutrer l'espace entre le mur et le dessus et les côtés du boîtier mural avec le mastic silicone d'étanchéité.  
Laissez le bas non calfeutré pour permettre à l'humidité d'être évacuée.

**DE** Schützen Sie die Verdrahtung.  
Wir empfehlen Ihnen, dass Sie die Montagefläche auf der Oberseite und an den Seiten der Platte mit Silikon-Wetterdichtungsmittel abdichten.  
Lassen Sie den Boden aus, so dass Feuchtigkeit austreten kann.

**ES** Proteger el cableado.  
Te recomendamos que selles la superficie de montaje por la parte superior y los lados de la placa con silicona de sellado resistente a la intemperie.  
Deja la parte inferior sin sellar para que la humedad pueda salir.



**IT** Protezione dei fili.

Raccomandiamo di sigillare bene la superficie di montaggio sulla parte superiore e ai lati della placca con silicone sigillante. Non sigillare il lato inferiore, per permettere la fuoriuscita dell'umidità.

**NL** Bescherm de bedrading.

We raden u aan het montageoppervlak aan de bovenkant en zijkanten van de plaat te kitten met weerbestendige siliconenkit.

De onderkant hoeft niet te worden gekit, zodat het vocht kan weglopen.

**PT** Proteja a cablagem.

Recomendamos que isole a superfície de montagem na parte superior e nas laterais da placa com zelante de silicone. Deixe o fundo sem lacre para que a humidade possa escorrer.

**RU** Защитите электропроводку.

Рекомендуется заделать монтажную поверхность сверху и по бокам панели, используя силиконовый герметик для наружных швов.

Оставьте нижнюю часть без герметика, чтобы позволить стекать влаге.

**CN** 保护供电线路。

建议您使用硅酮耐候密封胶对壁板上方和侧面的安装面填缝。请勿密封底部，以便排出水分。

**TW** 保護供電線路。

建議您使用矽酮耐候密封膠對壁板上方和側面的安裝面填縫。請勿密封底部，以便排出水分。

**JP** 配線を保護す。

プレートの上部と側面の取り付け面を気象耐性シリコンシーラントでコーキングすることを推奨します。下部は水を排出できるようにするため、コーキングしないでください。



11

Download the app.



🔍 netatmo security

**EN** To set up your Camera from your smartphone or tablet, go to [netatmo.com/outdoor-cam-setup](https://netatmo.com/outdoor-cam-setup).

The Smart Outdoor Camera cannot be setup from a computer.

**FR** Téléchargez l'application.

Pour configurer votre Caméra de votre smartphone ou tablette, rendez-vous sur [netatmo.com/outdoor-cam-setup](https://netatmo.com/outdoor-cam-setup). La Caméra Extérieure Intelligente ne peut pas être configurée depuis un ordinateur.





**DE** Laden Sie die App herunter.

Um Ihre Kamera vom Smartphone oder Tablet aus einzurichten, gehen Sie zu [netatmo.com/outdoor-cam-setup](https://netatmo.com/outdoor-cam-setup). Die Smarte Außenkamera kann nicht über einen Computer eingerichtet werden.

**ES** Descargar la aplicación.

Para configurar tu Cámara desde tu smartphone o tableta, visita la página [netatmo.com/outdoor-cam-setup](https://netatmo.com/outdoor-cam-setup). La Cámara Exterior Inteligente no se puede configurar desde un ordenador.

**IT** Scaricare l'app.

Per impostare la Videocamera da smartphone o da tablet, andare su [netatmo.com/outdoor-cam-setup](https://netatmo.com/outdoor-cam-setup). A Videocamera Esterna Intelligente non può essere impostata dal computer.

**NL** Download de app.

Om uw Camera in te stellen op uw smartphone of tablet, gaat u naar [netatmo.com/outdoor-cam-setup](https://netatmo.com/outdoor-cam-setup). De Slimme Buitencamera kan niet worden ingesteld op een computer.

**PT** Baixe a aplicação.

Para configurar a Câmara Externa Conectada a partir do seu smartphone ou tablet, vá a para [www.netatmo.com/outdoor-cam-setup](https://www.netatmo.com/outdoor-cam-setup). A Câmara não pode ser configurada a partir de um computador.

**RU** Загрузите приложение.

Для настройки Камеры со своего смартфона или планшета перейдите по адресу [www.netatmo.com/outdoor-cam-setup](https://www.netatmo.com/outdoor-cam-setup). Умная наружная камера нельзя настроить с компьютера.

**CN** 下载应用。

请登录 [netatmo.com/outdoor-cam-setup](https://netatmo.com/outdoor-cam-setup)，利用智能手机或平板电脑设置摄像头。计算机无法设置摄像头。

**TW** 下載應用。

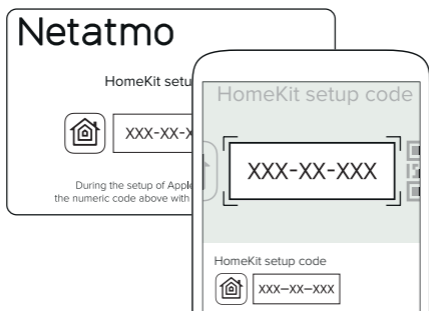
請登錄 [netatmo.com/outdoor-cam-setup](https://netatmo.com/outdoor-cam-setup)，利用智慧手機或平板電腦設置攝像頭。電腦無法設置攝像頭。

**JP** アプリをダウンロードしてください。

スマートフォンまたはタブレットからカメラを設定するため、[netatmo.com/outdoor-cam-setup](https://netatmo.com/outdoor-cam-setup) にアクセスしてください。屋外インテリジェントカメラはパソコンからはセットアップできません。



## Apple homeKit



**EN** Your Camera is compatible with Apple HomeKit. You will need to scan the code in the provided card, "Homekit setup code", during the setup of Apple HomeKit through the App.



The code is unique and cannot be generated again. Keep it in a safe place. Do not throw the code card away.

**FR** Votre Caméra Extérieure Intelligente est compatible avec Apple HomeKit. Vous devrez scanner le code sur la carte fournie, "HomeKit setup code", durant la configuration de HomeKit sur l'App.



Le code est unique et ne peut pas être généré à nouveau. Gardez-le dans un endroit sûr. Ne pas jeter la carte.

**DE** Ihre Smarte Außenkamera ist mit Apple HomeKit kompatibel. Sie müssen den Code auf der mitgelieferten Karte "HomeKit setup code" scannen, während Apple HomeKit über die App eingerichtet wird.



Der Code ist eindeutig und kann nicht erneut generiert werden. Bewahren Sie die Karte an einem sicheren Ort auf und werfen Sie sie nicht weg.

**ES** Tu Cámara Exterior Inteligente es compatible con HomeKit de Apple. Es necesario que escanees el código que aparece en la tarjeta "HomeKit setup code" durante el proceso de configuración de HomeKit de Apple a través de la aplicación.



El código es único y no puede ser generado de nuevo. Manténlo en un lugar seguro. No tires la tarjeta con el código.



**IT** La Videocamera Esterna Intelligente è compatibile con Apple HomeKit. Sarà necessario scansionare il codice presente sulla scheda in dotazione, "HomeKit setup code", durante la configurazione di Apple HomeKit con l'App.



Il codice è unico e non può essere rigenerato. Conservarlo in un luogo sicuro. Non gettare via la scheda contenente il codice.

**NL** Uw Slimme Buitencamera is compatibel met Apple HomeKit. Tijdens de installatie van Apple HomeKit via de app, scant u de code op de bijgevoegde kaart: "HomeKit setup code".



De code is uniek en kan niet opnieuw gegenereerd worden. Bewaar hem op een veilige plek. Gooi de codekaart niet weg.

**PT** A Câmara Externa Conectada é compatível com o Apple HomeKit. Precisarás do código no final deste guia de utilizador para a instalação.



O código é exclusivo e não pode ser gerado novamente. Mantenha isso num local seguro. Não deite fora o guia do utilizador.

**RU** Ваша камера Smart Outdoor Camera совместима с Apple HomeKit. Во время установки Apple HomeKit через приложение, вам потребуется отсканировать "HomeKit setup code", обозначенный на прилагаемой карточке.



Этот код уникальный и не может быть сгенерирован повторно. Храните его в надежном месте и не выбрасывайте карточку с кодом.

**CN** 您的Smart Outdoor Camera摄像头支持Apple HomeKit。在通过应用程序安装Apple HomeKit的过程中，您将需要扫描随附的"HomeKit setup code"卡片上的二维码。



该安装代码独一无二而且无法再次生成。因此，请妥善保存，不要将卡片扔掉。

**TW** 您的Smart Outdoor Camera攝影機支援Apple HomeKit。在透過App安裝Apple HomeKit的過程中，您將需要掃描內附的「HomeKit setup code」卡片上的二維碼。



該安裝代碼獨一無二而且無法再次生成。因此，請妥善保存，不要將卡片丟掉。

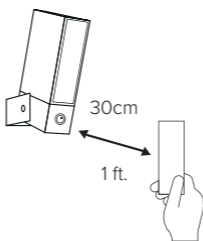
**JP** Smart Outdoor CameraはApple HomeKitに対応しています。アプリからApple HomeKitをセットアップする際には、所定のカードに記載されたコード（HomeKit setup code）をスキャンすることになります。



コードはひとつしかなく、再発行できません。コードを確実に保管し、コードが記載されたカードを捨てないでください。



## Setup card



**EN** This card contains unique configuration codes. You will need them to reconfigure your Camera. Keep the card in a safe place. Do not throw it away.

- A. **SETUP QR code (black):** During the product setup or Wi-Fi configuration, show the black QR code to the camera only when required by the App. Until the floodlight starts to blink.
- B. **RESET QR code (red):** To perform a factory reset, show the red QR code to the camera. The floodlight will make five fast blinks twice to confirm the operation. All the data and configuration will be lost.

When showing a QR code to the Camera, keep it at a distance of 30 cm / 1 ft. Make sure there is enough ambient light for the camera to read the code. It may not work at night.



## FR Carte de configuration

Cette carte contient des codes uniques de configuration. Vous en aurez besoin pour reconfigurer votre Caméra. Gardez la carte dans un endroit sûr. Ne la jetez pas.

- A. Code QR de configuration (noir) : Montrez ce code à la caméra durant l'installation ou la configuration du Wi-Fi, seulement quand l'application vous le demande. Jusqu'à ce que le projecteur commence à clignoter.
- B. Code QR de reset (rouge) : Pour rétablir l'état de sortie d'usine de la caméra, présentez le code rouge. Le projecteur fera 5 clignotements rapides deux fois pour confirmer l'opération de reset. Toutes les données et la configuration vont être effacées.

Lorsque vous présentez un code QR à la Caméra, tenez-le à une distance de 30 cm. Assurez-vous qu'il y a suffisamment de lumière pour que la caméra lise bien le code. Il se peut que la lecture du code ne fonctionne pas pendant la nuit.

## DE Setup-Karte

Diese Karte enthält eindeutige Konfigurationscodes. Sie brauchen sie, wenn Sie Ihre Kamera neu konfigurieren wollen. Bewahren Sie die Karte an einem sicheren Ort auf. Werfen Sie sie nicht weg.

- A. SETUP-QR-Code (schwarz): Beim Einrichten oder bei der WLAN-Konfiguration halten Sie den schwarzen QR-Code nur in die Kamera, wenn die App Sie dazu auffordert und bis das Flutlicht zu blinken beginnt.
- B. RESET-QR-Code (rot): Um eine Rückstellung auf Werkseinstellungen vorzunehmen, halten Sie den roten QR-Code in die Kamera. Das Flutlicht blinkt zweimal hintereinander jeweils fünf Mal schnell, um den Vorgang zu bestätigen. Alle Daten und die Konfiguration gehen verloren.

Halten Sie den QR-Code in einem Abstand von etwa 30 cm vor die Kamera. Vergewissern Sie sich, dass das Umgebungslicht ausreicht, dass die Kamera den Code lesen kann. In der Nacht funktioniert das Ablesen möglicherweise nicht.

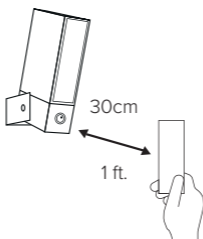
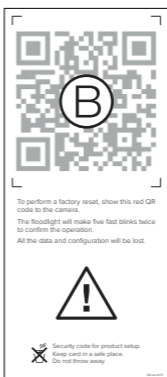
## ES Tarjeta de configuración

Esta tarjeta contiene códigos de configuración únicos. Los necesitarás para reconfigurar tu Cámara. Mantén la tarjeta en un lugar seguro. No la tires.

- A. Código QR de configuración (negro): Durante el proceso de configuración del producto o del Wi-Fi, cuando la aplicación así lo indique, deberás mostrar el código QR negro a la cámara hasta que el foco empiece a parpadear.
- B. Código QR de reseteo (rojo): Para llevar a cabo un restablecimiento de fábrica, muestra el código QR rojo a la cámara. El foco emitirá cinco parpadeos rápidos dos veces para confirmar la operación. Se perderá toda la información y configuración.

Cuando muestres un código QR a la Cámara, mantenlo a una distancia de 30 cm. Asegúrate de que hay suficiente luz natural para que la cámara lea el código. Puede que esta operación no funcione por la noche.





## IT Scheda di configurazione

Questa scheda contiene alcuni codici di configurazione unici. Saranno necessari per riconfigurare la Videocamera. Conservare la scheda in un luogo sicuro. Non gettarla via.

- A. CONFIGURAZIONE con Codice QR (nero): durante la configurazione del prodotto o del Wi-Fi, inquadrare il codice QR nero con la videocamera solo quando richiesto dall'App. Fino a quando la luce inizia a lampeggiare.
- B. RIPRISTINO con codice QR (rosso): per ripristinare le impostazioni di fabbrica, inquadrare il codice QR rosso con la videocamera. La luce emetterà cinque lampeggi veloci per due volte per confermare l'operazione. Tutti i dati e le impostazioni saranno cancellati.

Quando si inquadra il codice QR con la Videocamera, tenerlo a una distanza di 30 cm. Assicurarsi che ci sia abbastanza luce ambiente affinché la videocamera legga il codice. Potrebbe non funzionare di notte.





#### **NL** Installatiekaart

Op deze kaart staan unieke configuratiecodes. Deze heeft u nodig voor de configuratie van uw Camera. Bewaar de kaart op een veilige plek. Gooi hem niet weg.

- A. QR INSTALLATIE-code (zwart): Tijdens de productinstallatie of wifi-configuratie houdt u de zwarte QR-code voor de camera, alleen wanneer de app daarom vraagt. Totdat het lampje gaat knipperen.
- B. QR RESET-code (rood): Om een reset naar de fabrieksinstellingen uit te voeren, houdt u de rode QR-code voor de camera. Het lampje zal tweemaal vijf keer snel knipperen om de actie te bevestigen. Alle data en configuratie gaan verloren.

Als u een QR-code aan Camera laat zien, houd deze dan op 30 cm afstand. Zorg voor voldoende omgevingslicht, zodat de camera de code kan lezen. Het kan zijn dat het 's avonds niet lukt.

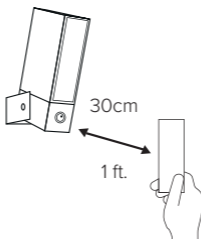
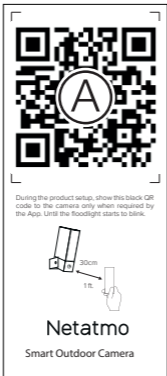
#### **PT** Cartão de configuração

Este cartão contém códigos de configuração exclusivos. Pode precisar deles para reconfigurar sua Câmara. Mantenha o cartão em um local seguro. Não deite fora.

- A. CONFIGURAÇÃO Código QR (preto): durante a instalação do produto ou a configuração Wi-Fi, mostre o código para a câmara somente quando solicitado pela aplicação. Até o projetor começar a piscar.
- B. RESET Código QR (vermelho): para executar uma redefinição de fábrica, mostre o código QR vermelho para a câmara. A luz pisca cinco vezes rapidamente duas vezes para confirmar a operação. Todos os dados e configurações serão perdidos.

Ao mostrar um código QR para a Câmara, mantenha-o a uma distância de 30 cm / 1 pé. Verifique se há luz ambiente suficiente para a câmara ler o código. Pode não funcionar à noite.





**RU**

### Карта установки

Данная карта содержит уникальные конфигурационные коды. Они потребуются вам для изменения конфигурации вашей камеры. Храните карту в надежном месте и не выбрасывайте ее.

- A. QR-код УСТАНОВКИ (черный): Во время установки устройства или конфигурации соединения Wi-Fi, отсканируйте черный QR-код камерой только, когда приложение потребует это сделать. Дождитесь, когда прожектор начнет мигать.
- Б. QR-код СБРОСА (красный): Для сброса к заводским настройкам отсканируйте камерой красный QR-код. Прожектор подтвердит операцию, выполнив пять коротких миганий два раза. Все данные и параметры будут потеряны.

При сканировании QR-кодов камерой Smart Outdoor Camera, держите их на расстоянии 30 см от камеры. Убедитесь, что в помещении достаточно света и камера может прочесть код. При недостаточном освещении сканирование может не сработать.







#### CN 安装代码卡

这张卡片上有独一无二的安装代码。若想重新设置Smart Outdoor Camera摄像头，您将会需要这些代码。因此，请妥善保管，不要将卡片扔掉。

- A. 安装二维码（黑色）：在安装产品或设置Wi-Fi网络的过程中，应用程序会要求您手持卡片让摄像头扫描黑色二维码，一直到泛光灯开始闪动。
- B. 重置二维码（红色）：若想恢复出厂设置，必须手持卡片让摄像头扫描红色二维码。泛光灯将快闪五次，再度快闪五次后，即完成操作。此举将永久删除所有的数据和设置。

让Smart Outdoor Camera扫描二维码时，卡片与摄像头的距离应为30厘米。必须有足够的光源，黑夜中可能无法读取二维码。

#### TW 安裝代碼卡

這張卡片上有獨一無二的安裝代碼。若想重新設定Smart Outdoor Camera攝影機，您將會需要這些代碼。因此，請妥善保存，不要將卡片丟掉。

- A. 安裝二維碼（黑色）：在安裝產品或設定Wi-Fi網路的過程中，App會要求您手持卡片讓攝影機掃描黑色二維碼，一直到泛光燈閃動為止。
- B. 重設二維碼（紅色）：若想恢復出廠設定，必須手持卡片讓攝影機掃描紅色二維碼。泛光燈將快閃五次，再度快閃五次後，即完成操作。此舉將永久刪除所有的資料和設定。

讓Smart Outdoor Camera掃描二維碼時，卡片與攝影機的距離應為30 cm。必須有足夠的光源，黑夜中可能無法讀取二維碼。

#### JP セットアップ・カード



カードには、ひとつしかないセットアップ・コードが記載されています。Smart Outdoor Cameraを再設定する際に必要となります。カードを確実に保管し、捨てないでください。

- A. セットアップ用QRコード（黒）：製品のセットアップやWi-Fiの設定中、アプリから指示が出たら、黒いQRコードをカメラで読み取ってください。投光照明が点滅し始めるまで待ってください。
- B. リセット用QRコード（赤）：工場出荷状態に戻す場合は、赤いQRコードをカメラで読み取ってください。リセットが行われたことを知らせるために、投光照明が5回の短い点滅を2度繰り返します。リセットによって、すべてのデータや設定が消去されます。

QRコードを読み取る際には、Smart Outdoor Cameraをコードから30センチ離してください。カメラがコードを読み取れるように、部屋を十分明るくしてください。夜間は読み取りが正常に行われません場合があります。





**EN** Installation troubleshooting.

Problem	Possible causes	Solutions
Floodlight does not turn on (the Smart Outdoor Camera does not start).	Fuse is blown or circuit breaker is turned off.	Replace the fuse or turn circuit breaker on.
	Switch that controls old light fixture is off.	Turn old switch on and keep it on at all times. Your Camera needs to be permanently powered.
	Incorrect circuit wiring.	 Check wire connections. Shut off the power first. (Go back to step 5).
Fuse blows or circuit breaker trips when light is turned on.	Crossed wires or power wire is grounding out.	 Check wire connections. Shut off the power first. (Go back to step 5).

For further help please check the FAQ section on the app or go to <http://support.netatmo.com>.



Need to replace the microSD card? Learn more about it at: <https://www.netatmo.com/change-sd-card>.

**FR** Résolution des problèmes d'installation

Problème	Causes possibles	Solutions
La lumière ne s'allume pas (la Caméra Extérieure Intelligente ne démarre pas).	Le fusible a sauté ou le disjoncteur est coupé.	Remplacez le fusible ou rétablissez le disjoncteur.
	L'interrupteur qui contrôle l'ancien appareil d'éclairage est en position éteinte.	Basculez l'interrupteur et laissez-le en position allumée. Votre Caméra doit être alimentée en permanence.
	Mauvais câblage du circuit.	 Vérifiez les branchements. Coupez d'abord le courant. (Retournez à l'étape 5)
Le fusible a sauté ou le disjoncteur est coupé.	Fils croisés ou fil d'alimentation en contact avec la terre.	 Vérifiez les branchements. Coupez d'abord le courant. (Retournez à l'étape 5).

Pour plus de conseils d'aide, consultez la section FAQ sur l'application ou rendez-vous sur <http://support.netatmo.com>. Vous avez besoin de remplacer la carte microSD ? Rendez-vous sur : <https://www.netatmo.com/change-sd-card>.



**DE** Installation Fehlersuche

Problem	Mögliche Ursachen	Lösungen
Licht geht nicht an (Smarte Außenkamera startet nicht).	Sicherung ist durchgebrannt oder Leistungsschalter ist ausgeschaltet.	Tauschen Sie die Sicherung aus oder schalten Sie den Leistungsschalter ein.
	Schalter, der die alte Lichthalterung steuert, ist aus.	Schalten Sie den alten Schalter ein und lassen Sie ihn immer eingeschaltet. Die Kamera muss ständig mit Strom versorgt werden.
	Falsche Stromverdrahtung.	 Kabelverbindungen prüfen. Zuerst den Strom abschalten. (Gehen Sie zurück zu Schritt 5).
Sicherung brennt durch oder Leistungsschalter wird ausgelöst, wenn das Licht eingeschaltet ist.	Gekreuzte Drähte oder Stromkabel-Erdung ist aus.	 Kabelanschlüsse prüfen. Schalten Sie den Strom zuerst aus. (Gehen Sie zurück zu Schritt 5).

Weitere Hilfe finden Sie im FAQ-Bereich auf der App oder gehen Sie zu <http://support.netatmo.com>.

Sie wollen die microSD-Karte ersetzen? Mehr dazu erfahren Sie unter <https://www.netatmo.com/change-sd-card>.

**ES** Solución de problemas durante la instalación



Problema	Posibles causas	Soluciones
La luz no se enciende (Cámara Exterior Inteligente no arranca).	El fusible está fundido o el disyuntor está apagado.	Sustituye el fusible o activa el disyuntor.
	El interruptor, que controla el antiguo dispositivo de iluminación, está apagado.	Enciende el interruptor antiguo y mantenlo así siempre. Tu Cámara necesita estar siempre encendida.
	Cableado incorrecto del circuito.	 Comprueba las conexiones de los cables. Corta primero la corriente. (Vuelve al paso 5).
Cuando la luz se enciende, el fusible se funde o el disyuntor salta.	Cables cruzados o cable de alimentación conectado a la tierra.	 Comprueba las conexiones de los cables. Corta primero la corriente. (Vuelve al paso 5)

Para más ayuda, consulta la sección de preguntas frecuentes (FAQ) en la aplicación o visita <http://support.netatmo.com>.

¿Necesitas cambiar la tarjeta microSD? Obtén más información en: <https://www.netatmo.com/change-sd-card>.





## IT Risoluzione di problemi per l'installazione

Problema	Possibili cause	Soluzioni
La luce non si accende (Videocamera Esterna Intelligente non si attiva).	Si è bruciato un fusibile o il contatore è disattivato.	Sostituire il fusibile o riattivare il contatore.
	L'interruttore che regolava il faretto installato precedentemente è spento.	Accendere l'interruttore del faretto installato precedentemente e mantenerlo sempre acceso. La Videocamera deve essere continuamente collegata alla corrente.
	Circuito dei cavi non corretto.	 Controllare i collegamenti dei cavi. Dopo aver scollegato l'elettricità. (Tornare al passo 5).
Il fusibile è bruciato o il contatore salta quando si accende la luce.	I cavi incrociati o il cavo di alimentazione si stanno logorando.	 Controllare i collegamenti dei cavi. Dopo aver scollegato l'elettricità. (Tornare al passo 5).

Per ulteriore assistenza, consultare la sezione FAQ sull'applicazione o consultare il sito web <http://support.netatmo.com>.

Devi sostituire la scheda microSD? Per saperne di più, visita il sito: <https://www.netatmo.com/change-sd-card>.

## NL Installatieproblemen oplossen



Probleem	Mogelijke oorzaken	Oplossingen
Licht gaat niet aan (Slimme Buitencamera start niet op).	Zekering is doorgebrand of stroomonderbreker is uitgeschakeld.	Vervang de zekering of schakel de stroomonderbreker in.
	Schakelaar die de oude lamp regelt is uit.	Zet oude schakelaar aan en houd deze te allen tijde aan. Uw Camera moet permanent met de stroom zijn aangesloten.
	Onjuiste stroombedrading.	 Controleer draadverbindingen. Schakel eerst de stroom uit. (Ga terug naar stap 5)
Zekering is opgebrand of stroomonderbreker schakelt uit wanneer licht wordt ingeschakeld.	Gekruiste draden of stroomdraad veroorzaakt kortsluiting.	 Controleer raadverbindingen. Schakel eerst de stroom uit. (Ga terug naar stap 5).

Meer hulp vindt u bij de Veelgestelde Vragen op de app of u gaat naar <http://support.netatmo.com>.

Wilt u een microSD-kaart vervangen? Meer informatie daarover op: <https://www.netatmo.com/change-sd-card>.



PT Solução de problemas de instalação

Problema	Causas Possíveis	Soluções
A luz não acende (a Câmara Exterior Inteligente não inicia).	O fusível está queimado ou o disjuntor está desligado.	Substitua o fusível ou ligue o disjuntor.
	O interruptor que controla a luminária antiga está desligado.	Ligue o interruptor antigo e mantenha-o sempre ligado. A sua Câmara Externa Conectada precisa estar permanentemente alimentada.
	Incorreta eletrificação do circuito.	 Verifique a eletrificação. Desligue a energia primeiro. (Volte ao passo 5)
Quando a luz está acesa o fusível queima ou o disjuntor dispara.	Os fios trocados ou não está ligado à terra.	 Verifique a eletrificação. Desligue a energia primeiro. (Volte ao passo 5)

Para obter mais ajuda, consulte a seção de perguntas frequentes na aplicação ou acesse <https://helpcenter.netatmo.com>.

Behöver du byta ut microSD-kortet? Läs mer om det på: <https://www.netatmo.com/change-sd-card>.





## RU Устранение неполадок при установке

Неполадка	Возможные причины	Способы устранения
Свет не включается (Smart Outdoor Camera не запускается).	Перегорел предохранитель или выключен автоматический выключатель.	Замените предохранитель или включите автоматический выключатель.
	Выключатель от старого светильника выключен.	Включите старый выключатель и оставьте его в таком положении. Камера требует постоянного электропитания.
	Неправильное подключение электропроводки.	 Проверьте соединения проводов. Перед проверкой выключите электропитание. (Вернитесь к шагу 5).
При включении света перегорает предохранитель или срабатывает автоматический выключатель.	Перекручены провода или провод питания не заземлен.	 Проверьте соединения проводов. Перед проверкой выключите электропитание. (Вернитесь к шагу 5).

Для получения дополнительной помощи обратитесь к разделу FAQ в приложении или перейдите по адресу <http://support.netatmo.com>. Вам требуется заменить карту памяти microSD? Информацию о том, как это сделать, вы найдете по ссылке: <https://www.netatmo.com/change-sd-card>.

## CN 安装故障排除



问题	可能原因	解决方案
灯不亮 (Smart Outdoor Camera 未启动)。	保险丝熔断或断路器处于关闭状态。	更换保险丝或打开断路器。
	控制旧灯具的开关处于关闭状态。	打开旧开关, 使其一直处于打开状态。摄像头需要持续供电。
	电路线路不正确。	 检查导线接头。首先切断电源。(返回第5步)
灯被打开时, 保险丝熔断或断路器跳闸。	导线交叉或电源线接地。	 检查导线接头。首先切断电源。(返回第5步)

如需更多帮助, 请查看应用程序中的FAQ部分或登录 <http://support.netatmo.com>。  
若需要替换microSD存储卡, 请查阅<https://www.netatmo.com/change-sd-card>页面。





## TW 安裝故障排除



問題	可能原因	解決方案
燈不亮 (Smart Outdoor Camera 未啟動)。	保險絲熔斷或斷路器處於關閉狀態。	更換保險絲或打開斷路器。
	控制舊燈具的開關處於關閉狀態。	打開舊開關，使其一直處於打開狀態。攝像頭需要持續供電。
	電路線路不正確。	 檢查導線接頭。首先切斷電源。(返回第5步)
燈被打開時，保險絲熔斷或斷路器跳閘。	導線交叉或電源線接地。	 檢查導線接頭。首先切斷電源。(返回第5步)

如需更多說明，請查看應用程式中的FAQ部分或登錄

<http://support.netatmo.com>。

若需要更換microSD記憶卡，請查閱<https://www.netatmo.com/change-sd-card>頁面。

## JP 取り付けトラブルシューティング

問題	考えられる原因	解決法
ライトが点灯しません (Smart Outdoor Cameraがスタートしません)。	ヒューズが溶断されるか、または回路遮断器がオフになっています。	ヒューズを交換するか、回路ブレーカーをオンにします。
	古い照明取付具を制御するスイッチがオフになっています。	古いスイッチの電源を入れ、常にオンにしておきます。カメラは恒久的に電力を供給する必要があります。
	誤った回路配線。	 配線接続を確認してください。まず電源を遮断してください。(ステップ5に戻ってください)
ヒューズが溶断されるか、または回路遮断器がオフになっています。	電線が交差しているか電源線が接地されています。	 配線接続を確認してください。まず電源を遮断してください。(ステップ5に戻ってください)

さらにヘルプが必要な場合は、アプリのFAQセクションをご確認いただくか、<http://support.netatmo.com>をご覧ください。

microSDカードの交換については、こちらにアクセスしてください:

<https://www.netatmo.com/change-sd-card>。





**EN** IMPORTANT: Safety information

Class I electrical appliance: use only on 100-240 V AC 50-60Hz. Risk of electric shock or fire. A good knowledge of electrical systems is required. If not qualified, do not attempt to install. Contact a qualified electrician.

Disconnect power at fuse or circuit breaker before installing or servicing.

No user serviceable parts inside. To avoid electrical shock, do not disassemble the product.

To prevent wiring damage or abrasion, do not expose wiring to sharp objects such as edges of metal sheet.

Assistance may be required to support the product during installation.

Handle the product with care during the installation. Sharp edges could hurt you or damage the walls. The front glass could break if hit. Broken glass should be replaced.

Keep a minimum distance of 1 meter (3.3 feet) between the light and your eyes or any surface in front.

**FR** IMPORTANT : Informations de sécurité

Appareil électrique de classe 1 : Supporte uniquement 100-240 V AC 50-60Hz.

Risque de choc électrique ou d'incendie. Une bonne connaissance des systèmes électriques est nécessaire. Si vous n'êtes pas qualifié, n'essayez pas d'installer l'appareil. Contactez un électricien qualifié. Coupez le courant électrique au fusible ou au disjoncteur général avant l'installation ou l'entretien.

Aucune pièce réparable par l'utilisateur. Pour éviter un choc électrique, ne démontez pas le produit.

Pour éviter l'endommagement du câblage ou l'abrasion, n'exposez pas le câblage à des objets tranchants tels que les bords d'une tôle. De l'aide peut être nécessaire lors de l'installation.

Manipulez le produit avec précaution lors de l'installation. Les arêtes vives pourraient vous blesser ou endommager les murs. La vitre avant pourrait se briser en cas de choc. Le verre brisé doit être remplacé.

Gardez une distance minimale de 1 mètre entre la lumière et vos yeux ou toute autre surface.

**DE** ACHTUNG: Sicherheitsinformation

Klasse I Elektrogerät: nur verwenden bei 100-240 V AC 50-60Hz.

Risiko eines elektrischen Schlags oder Feuer. Es ist eine gute Kenntnis der elektrischen Anlagen erforderlich. Wenn Sie nicht qualifiziert sind, versuchen Sie nicht es zu installieren. Kontaktieren Sie einen qualifizierten Elektriker.

Schalten Sie den Strom der Sicherung oder Schutzschalter vor der Installation oder Wartung aus.

Keine zu wartenden Teile im Inneren. Zur Vermeidung eines Stromschlags, zerlegen Sie das Produkt nicht.

Um Kabelschäden oder Abrieb zu verhindern, die Verdrahtung nicht scharfen Gegenständen wie Blechkanten aussetzen.

Es kann sein, dass Hilfe während der Installation erforderlich ist.

Behandeln Sie das Produkt während der Installation sorgfältig.

Scharfe Kanten können Ihnen Schaden zufügen oder die Wände beschädigen. Das Frontglas könnte brechen, wenn es getroffen wird. Gebrochenes Glas sollte ausgetauscht werden.

Halten Sie mindestens 1 Meter Abstand (3,3 Fuß) zwischen dem Licht und Ihren Augen oder zu jeder Fläche auf der Vorderseite.





**ES** **IMPORTANTE:** Información de seguridad

Dispositivo eléctrico de clase I: utilizar sólo a 100-240 V CA 50-60Hz.

Riesgo de descarga eléctrica o incendio. Se requiere un buen conocimiento de los sistemas eléctricos. Si no estás cualificado, no intentes realizar la instalación. Ponte en contacto con un electricista cualificado.

Antes de la instalación o puesta en funcionamiento, desconecta la alimentación del fusible o el disyuntor.

En el interior del aparato no hay ninguna pieza que sea útil para el usuario. Para evitar descargas eléctricas, está prohibido desmontar el aparato.

Para evitar que los cables se dañen o abrasen, no expingas el cableado a objetos afilados como los bordes de las hojas de metal. Puede ser que se requiera asistencia durante la instalación.

Trata el producto con cuidado durante la instalación. Los cantos afilados pueden causarte heridas o dañar las paredes. El cristal de la parte delantera se puede romper si recibe un golpe. El cristal roto se debe sustituir.

Mantén una distancia de como mínimo un metro entre la luz y tus ojos o cualquier superficie que haya delante.

**IT** **IMPORTANTE:** Informazioni di sicurezza

Apparecchio elettrico di Classe I: utilizzare solo con 100-240 V AC 50-60Hz.

Rischio elettrico o pericolo di incendio. Per eseguire l'installazione è richiesta una buona conoscenza dei sistemi di elettricità. In caso contrario, non effettuare nessun tentativo di installazione. Rivolgersi ad un elettricista professionista.

Staccare i fusibili o disattivare il contatore, prima dell'installazione o di una eventuale riparazione.

All'interno del dispositivo non ci sono elementi utilizzabili da parte dell'utente. Non smontare il prodotto per evitare folgorazione.

Per evitare danni o abrasioni ai cavi, tenerli lontano da oggetti affilati, come estremità di fogli metallici.

Durante l'installazione potrebbe essere necessaria assistenza.

Maneggiare il dispositivo con cura durante l'installazione. Le estremità affilate possono provocare danni alle persone e alle pareti. Il vetro anteriore del dispositivo può frantumarsi, se viene urtato. In questo caso, è necessario sostituirlo.

Mantenere una distanza di minimo 1 metro tra la luce e gli occhi o qualunque tipo di superficie che si trovi davanti al dispositivo.

**NL** **BELANGRIJK:** Veiligheidsinformatie

Klasse I elektrisch apparaat: gebruik alleen met 100-240 V AC 50-60Hz.

Risico op elektrische schok of brand. Een goede kennis van elektrische systemen is vereist. Indien u niet gekwalificeerd bent, installeer dit product dan niet zelf. Neem contact op met een gekwalificeerd elektricien.

Schakel de stroom uit bij de zekering of stroomonderbreker voordat u aan de installatie of het onderhoud begint.

Bevat geen door de gebruiker te repareren onderdelen. Om een elektrische schok te vermijden, mag u het product niet demonteren. Stel de bedrading niet bloot aan scherpe objecten, zoals randen van metaalplaat, om schade en slijtage aan de bedrading te voorkomen.

Tijdens de installatie heeft u mogelijk hulp nodig.

Ga zorgvuldig met het product om tijdens de installatie. Scherpe randen kunnen u pijn doen of de muren beschadigen. Het glas aan de voorkant kan breken wanneer u er tegenaan stoot. Gebroken glas moet worden vervangen.

Houd een minimum afstand van 1 meter (3,3 feet) tussen het licht en uw ogen of eventuele voorwerpen aan de voorkant.





#### PT Informações Importantes sobre Segurança

Aparelho elétrico classe I: use somente em 100-240 V CA 50-60Hz. Risco elétrico ou incêndio. É necessário um bom conhecimento de sistemas elétricos. Se não estiver qualificado, não tente instalar. Entre em contato com um eletricista qualificado.

Desligue a energia do fusível ou do disjuntor antes de instalar ou fazer a manutenção.

Não há peças reparáveis pelo utilizador. Para evitar choque elétrico, não desmonte o produto.

Para evitar danos não exponha a cablagem a objetos pontiagudos, como bordas de metal cortantes.

Pode ser necessária assistência durante a instalação.

Manuseie o produto com cuidado durante a instalação. Bordas metálicas afiadas podem danificar. O vidro da frente pode partir se bater. Vidro partido deve ser substituído.

Mantenha uma distância mínima de 1 metro (3,3 pés) entre a luz e os olhos ou qualquer superfície à frente.

#### RU ВАЖНАЯ ИНФОРМАЦИЯ: Информация по технике безопасности

Электробытовой прибор 1-го класса защиты от поражения электрическим током: использовать только в сети переменного тока с напряжением 100-240 В и частотой 50-60 Гц.

Опасность поражения электрическим током или пожара. Необходимо хорошее знание электрических систем. Не пытайтесь выполнить установку, если не имеете необходимой квалификации. Обратитесь к квалифицированному электрику.

Перед установкой или обслуживанием отключите электропитание, вынув плавкий предохранитель или выключив автоматический выключатель.

Изделие не содержит внутри себя деталей, обслуживаемых пользователем.

Чтобы не допустить поражения электрическим током, не разбирайте изделие. Чтобы избежать повреждения или истирания электропроводки, не допускайте контакта электропроводки с острыми предметами, такими, как края металлического листа.

В процессе установки может потребоваться посторонняя помощь.

Во время установки необходимо осторожно обращаться с изделием. Острые края могут причинить травмы или повредить стены. Переднее стекло может разбиться при ударе. Разбитое стекло следует заменить.

Минимальное расстояние от прожектора до ваших глаз или до любой поверхности впереди должно составлять не менее 1 метра (3,3 фута).

#### CN 重要提示：安全信息

I类电气：只能在100-240伏交流电及50-60赫兹的情况下使用。触电或火灾危险！需要具备良好的电气系统知识。如无资质，请勿尝试安装。联系具备资质的电工。

安装或维修前，请断开电源保险丝或断路器。

不含用户可维修零件。为了避免触电，请勿拆卸本产品。

为防止线路损坏或磨损，请勿使线路与尖锐物体接触，如金属薄板边缘。

安装过程中可能需要帮助。

安装过程中，对本产品应轻拿轻放。锋利边缘对用户或墙壁会造成伤害。正面的玻璃遭受碰撞后可能会破碎。玻璃破碎后应进行更换。

灯光与眼睛或正前方的表面之间最低应保持相距1米（3.3英尺）。





**TW** 重要提示：安全資訊

I類電氣：只能在100-240伏交流電及50-60赫茲的情況下使用。觸電或火災危險！需要具備良好的電氣系統知識。如無資質，請勿嘗試安裝。聯繫具備資質的電工。

安裝或維修前，請斷開電源保險絲或斷路器。

不含使用者可維修零件。為了避免觸電，請勿拆卸本產品。

為防止線路損壞或磨損，請勿使線路與尖銳物體接觸，如金屬薄板邊緣。

安裝過程中可能需要幫助。

安裝過程中，對本產品應輕拿輕放。鋒利邊緣對用戶或牆壁會造成傷害。正面的玻璃遭受碰撞後可能會破碎。玻璃破碎後應進行更換。

燈光與眼睛或正前方的表面之間最低應保持相距1米（3.3英尺）。

**JP** 重要: 安全に関する情報

クラスI機器: 100-240 V AC 50-60Hzでのみ使用すること。

感電や火災の危険があります。電気システムの十分な知識が必要とされます。十分な知識がない場合、取り付けを行わないでください。有資格の電気技術者にお問い合わせください。

取り付けまたはメンテナンスを行う際には事前に、ヒューズまたは回路ブレーカーの電源を切ってください。

製品内部には手を触れないでください。感電を避けるため、製品を分解しないでください。

配線の損傷や摩耗を防ぐために、金属シートのエッジなど尖ったもので傷をつけないでください。

取り付け時にアシスタントが必要になる場合があります。

取り付け時には注意して取り扱ってください。尖ったエッジにより怪我の恐れまたは壁に傷がつくことがあります。衝撃が与えられるとフロントガラスが破損する可能性があります。割れたガラスは交換する必要があります。

ライトまたは全面の正面から目の距離は最低1メートル(3.3フィート)離してください。

### FCC Statement

This equipment has been tested and found to comply with the limits for a Class B digital device, pursuant to part 15 of the FCC rules. These limits are designed to provide reasonable protection against harmful interference in a residential installation.

This equipment generates, uses and can radiate radio frequency energy and, if not installed and used in accordance with the instructions, may cause harmful interference to radio communications. However, there is no guarantee that interference will not occur in a particular installation.

If this equipment does cause harmful interference to radio or television reception, which can be determined by turning the equipment off and on, the user is encouraged to try to correct the interference by one or more of the following measures:

- Reorient or relocate the receiving antenna.
- Increase the separation between the equipment and receiver.
- Connect the equipment into an outlet on a circuit different from that to which the receiver is connected.
- Consult the dealer or an experienced radio/TV technician for help.

Should you need further certification information (FCC ID, IC) please open the cover at the bottom of the product by pulling back the strip with your nails.

Si vous avez besoin de plus d'informations sur la certification (FCC ID, IC), ouvrez le couvercle en-dessous du produit en tirant la languette avec vos ongles.

### FCC Radiation Exposure Statement

This equipment complies with FCC RF radiation exposure limits set forth for an uncontrolled environment. This transmitter should be installed and operated with a minimum distance of 20 centimeters between the radiator and your body and must not be co-located or operating in conjunction with any other antenna or transmitter. This equipment complies with Part 15 of the FCC Rules.

Operation is subject to the following two conditions:

- (1) This device may not cause harmful interference, and
- (2) This device must accept any interference received, including interference that may cause undesired operation.

### Caution!

Any changes or modifications to this unit not expressly approved by the party responsible for compliance could void the user's authority to operate the equipment.

### Legal notice

"Made for iPod", "Made for iPhone", "Made for iPad" mean that an electronic accessory has been designed to connect specifically to iPod, iPhone and iPad and has been certified by the developer to meet Apple performance standards. Apple is not responsible for the operation of this device or its compliance with safety and regulatory standards. Please note that the use of this accessory with iPhone may affect wireless performance.

### Safety warnings

This device is not intended for use by persons (including children) with reduced physical, sensory or mental capabilities, or lack of experience and knowledge, unless they have been given supervision or instruction concerning use of the appliance by a person responsible for their safety. Children should be supervised to ensure that they do not play with the appliance.

### Consignes de sécurité

Cet appareil n'est pas destiné à être utilisé par des personnes (notamment des enfants) dont les capacités physiques, sensorielles ou mentales sont réduites, ou qui n'ont pas d'expérience et de connaissances, à moins qu'elles ne soient surveillées ou instruites concernant l'utilisation de l'appareil par une personne responsable de leur sécurité. Les enfants doivent être surveillés pour s'assurer qu'ils ne jouent pas avec l'appareil.



### Sicherheitshinweise

Dieses Gerät darf nicht von Personen (einschließlich Kindern) verwendet werden, deren körperliche, sensorische oder geistige Fähigkeiten beeinträchtigt sind oder die keine Erfahrung und kein Wissen haben, es sei denn, sie werden beaufsichtigt oder von einer für ihre Sicherheit verantwortlichen Person in die Benutzung des Geräts eingewiesen wurde. Kinder sollten beaufsichtigt werden, um sicherzustellen, dass sie nicht mit dem Gerät spielen. Eine leicht zugängliche Trennvorrichtung ist außerhalb des Geräts anzubringen

### Advertencias de seguridad

Este dispositivo no está diseñado para que lo utilicen personas (incluidos niños) con facultades físicas, sensoriales o mentales reducidas ni con falta de experiencia y conocimiento, salvo que una persona responsable de su seguridad los supervise o instruya sobre el uso del aparato. Hay que asegurarse de que los niños no jueguen con el aparato. Un dispositivo de desconexión fácilmente accesible debe ser incorporado al exterior del producto.

### Avvertenze di sicurezza

Questo dispositivo non è destinato all'uso da parte di persone (compresi i bambini) con ridotte capacità fisiche, sensoriali o mentali, o sprovviste della necessaria esperienza e conoscenza, a meno che siano sorvegliate o abbiano ricevuto istruzioni sull'uso del dispositivo da parte di una persona responsabile della loro sicurezza. I bambini devono essere sorvegliati per assicurarsi che non giochino con l'apparecchio. Deve essere predisposto nelle immediate vicinanze e facilmente accessibile un dispositivo di disconnessione.

### Veiligheidsinstructies

Dit apparaat is niet bedoeld voor gebruik door personen (inclusief kinderen) van wie de fysieke, sensorische of mentale vermogens zijn verminderd of die geen ervaring en kennis hebben, tenzij ze onder toezicht staan of geïnstrueerd in het gebruik van het apparaat door een persoon die verantwoordelijk is voor hun veiligheid. Houd toezicht op kinderen om ervoor te zorgen dat ze niet met het apparaat spelen.

### Внимание

Данное устройство не предназначено для использования лицами (в том числе детьми) со сниженными физическими, сенсорными или умственными возможностями, либо с недостаточным опытом или знаниями, кроме случаев, когда это делается под присмотром или по инструкции, данной им в отношении использования устройства лицом, ответственным за их безопасность. Не оставляйте детей без присмотра, чтобы они не играли с устройством.

Необходимо предусмотреть внешнее легко доступное приспособление для отключения устройства.

### 安全警告

本设备不适用于身体、感官或精神官能有缺陷的人士或缺乏经验和知识的人士（包括儿童）使用，除非由负责其安全的人员对其使用本设备进行监督或指导。儿童必须在监护下使用。

设备外部应装有易于使用的断开装置。

### 安全警告

本產品不適用於身體、感官或精神官能有缺陷之人士或缺乏經驗和知識之人士（包括兒童）使用，除非由負責其安全的人員對其使用本產品進行監督或指導。兒童必須在監護下使用。

本產品外部應裝有易於使用的斷開裝置。

### 安全上の警告

この機器は身体的、知覚的または精神的な能力が減少した方（お子様を含む）や、経験・知識の不十分な方によるご利用には向いていません。ただし、利用者の安全に責任のある第三者から、使用に関して監督または指示を受けている場合を除きます。お子様が機器を玩具として扱うことのないよう、監督してください。すぐにアクセスできる接続解除デバイスが、装備の外部に組み込まれます。





### Canadian Compliance Statement

This device complies with Industry Canada license-exempt RSS standard(s). Operation is subject to the following two conditions: (1) this device may not cause interference, and (2) this device must accept any interference, including interference that may cause undesired operation of the device. Cet appareil est conforme aux normes CNR exemptes de licence d'Industrie Canada. Le fonctionnement est soumis aux deux conditions suivantes: (1) cet appareil ne doit pas provoquer d'interférences et (2) cet appareil doit accepter toute interférence, y compris celles susceptibles de provoquer un fonctionnement non souhaité de l'appareil. This Class B digital apparatus complies with Canadian ICES-003. Cet appareil numérique de la classe B est conforme à la norme NMB-003 du Canada. This device and its antenna(s) must not be co-located or operating in conjunction with any other antenna or transmitter. Cet appareil et son antenne (s) ne doit pas être co-localisés ou fonctionnant en conjonction avec une autre antenne ou transmetteur.

### Taiwan Wireless Statements

無線設備的警告聲明

本產品符合低功率電波輻射性電機管理辦法 第十二條、十四條等條文規定:

- 1.經型式認證合格之低功率射頻電機，非經許可，公司、商號 或使用者均不得擅自變更頻率、加大功率或變更原設計之特性及功能。
  - 2.低功率射頻電機之使用不得影響飛航安全及干擾合法通信；經發現有干擾現象時，應立即停用，並改善至無干擾時方得繼續使用。
- 前項合法通信，指依電信法規定作業之無線電通信。  
低功率射頻電機須忍受合法通信或工業、科學及醫療用電波輻射性電機設備之干擾。



Use of the Works with Apple HomeKit logo means that an electronic accessory has been designed to connect specifically to iPod touch, iPhone, or iPad, respectively, and has been certified by the developer to meet Apple performance standards. Apple is not responsible for the operation of this device or its compliance with safety and regulatory standards.



Controlling this HomeKit-enabled accessory automatically and away from home requires an Apple TV with tvOS 10.x or later or an iPad with iOS 10.x or later set up as a home hub.

Apple and the Apple logo are trademarks of Apple Inc., registered in the U.S. and other countries. App Store is a service mark of Apple Inc.

Google Play and the Google Play logo are trademarks of Google Inc.

Wireless connectivity / Connexion sans-fil / Drahtlose Konnektivität / Conexión inalámbrica / Connessione senza fili / Draadloze connectiviteit / Trådlös anslutning / Trådløs tilkobling / Беспроводная связь / 无线连接 / 無線連接 / ワイヤレス接続

Wi-Fi and Bluetooth: 2400-2496 MHz @ 100 mW  
 America, Australia, New Zealand: 916.3 - 916.5 MHz @ 16 mW  
 Japan, Singapore, Taiwan, Malaysia: 922.32 - 922.52 MHz @ 16 mW  
 China: 868.3 - 868.5 MHz @ 16 mW  
 Europe (and rest of the World default): 869.3 - 869.5 MHz @ 16 mW





## EU Declaration of Conformity

**Česky [Czech]** - Netatmo tímto prohlašuje, že tento NOC01 je ve shodě se základními požadavky a dalšími příslušnými ustanoveními směrnice 2014/53/EU a ROHS 2011/65/ES.

Originál EU prohlášení o shodě lze nalézt na <http://www.netatmo.com/declaration/noc>.

**Dansk [Danish]** - Undertegnede Netatmo erklærer herved, at følgende udstyr NOC01 overholder de væsentlige krav og øvrige relevante krav i direktiv 2014/53/EU og ROHS 2011/65/EF.

Den oprindelige EU-overensstemmelseserklæringen kan findes på <http://www.netatmo.com/declaration/noc>.

**Deutsch [German]** - Hiermit erklärt Netatmo, dass sich das Gerät NOC01 in Übereinstimmung mit den grundlegenden Anforderungen und den übrigen einschlägigen Bestimmungen der Richtlinie 2014/53/EU und ROHS 2011/65/EG befindet.

Die Original-EU-Konformitätserklärung finden Sie unter <http://www.netatmo.com/declaration/noc>.

**Eesti [Estonian]** - Käesolevaga kinnitab Netatmo seadme NOC01 vastavust direktiivi 2014/53/EU ja ROHS 2011/65/EÜ põhinõuetele ja nimetatud direktiivist tulenevatele teistele asjakohastele sätetele.

Vastavusdeklaratsiooni teravteksti saab veebilehelt <http://www.netatmo.com/declaration/noc>.

**English** - Hereby, NETATMO, declares that the radio equipment type NOC01 is in compliance with Directive 2014/53/EU as well as the RoHS Directive 2011/65/EU and its amendment 2015/863/EU. Hereby, NETATMO, declares that the radio equipment type NOC01 is in compliance with Radio Equipment Regulations 2017 and The Restriction of the Use of Certain Hazardous Substances in Electrical and Electronic Equipment Regulations 2012. The full text of the EU and UKCA declaration of conformity is available at the following internet address: <http://www.netatmo.com/declaration/noc>.

**Español [Spanish]** - Por medio de la presente Netatmo declara que el NOC01 cumple con los requisitos esenciales y cualesquiera otras disposiciones aplicables o exigibles de la Directiva 2014/53/EU y ROHS 2011/65/CE.

El original de la declaración de conformidad UE se puede encontrar en <http://www.netatmo.com/declaration/noc>.

**Ελληνική [Greek]** - Με την παρούσα Netatmo δηλώνει ότι NOC01 συμμορφώνεται προς τις ογισιώσεις απαιτήσεις και τις λοιπές σχετικές διατάξεις της οδηγίας 2014/53/EU και ROHS 2011/65/EK.

Μπορείτε να βρείτε ένα αντίγραφο της πλήρους δήλωσης συμμόρφωσης στη διεύθυνση <http://www.netatmo.com/declaration/noc>.

**Français [French]** - Par la présente Netatmo déclare que l'appareil NOC01 est conforme aux exigences essentielles et aux autres dispositions pertinentes de la directive 2014/53/EU et ROHS 2011/65/CE.

La déclaration de conformité UE originelle est disponible sur <http://www.netatmo.com/declaration/noc>.

**Hrvatski [Croatian]** - Ovime, Netatmo izjavljuje da je ovaj NOC01 u skladu s osnovnim zahtjevima i drugim relevantnim odredbama Direktive 2014/53/EU i ROHS 2011/65/EC.

Kopija pune Izjave o sukladnosti može se preuzeti na <http://www.netatmo.com/declaration/noc>.

**Italiano [Italian]** - Con la presente Netatmo dichiara che questo NOC01 è conforme ai requisiti essenziali ed alle altre disposizioni pertinenti stabilite dalla direttiva 2014/53/EU e ROHS 2011/65/CE.

La dichiarazione di conformità UE originale si trova a <http://www.netatmo.com/declaration/noc>.

**Latviski [Latvian]** - Ar šo Netatmo deklarē, ka NOC01 atbilst Direktīvas 2014/53/EU un ROHS 2011/65/EK būtiskajām prasībām un citiem ar to saistītajiem noteikumiem.

Pilnas atbilstības deklarācijas kopiju var iegūt vietnē <http://www.netatmo.com/declaration/noc>.

**Lietuvių [Lithuanian]** - Šiuo Netatmo deklaruoja, kad šis NOC01 atitinka esminius reikalavimus ir kitas 2014/53/EU ir ROHS 2011/65/EB Direktyvos nuostatas. Originali EU atitikties deklaracija yra <http://www.netatmo.com/declaration/noc>.

**Nederlands [Dutch]** - Hierbij verklaart Netatmo dat het toestel NOC01 in overeenstemming is met de essentiële eisen en de andere relevante bepalingen van richtlijn 2014/53/EU en ROHS 2011/65/EG.

De oorspronkelijke EU-verklaring van overeenstemming is te vinden op <http://www.netatmo.com/declaration/noc>.

**Malti [Maltese]** - Hawnhekk, Netatmo, jiddikjara li dan NOC01 jikkonforma mal-htigijiet essenzjali u ma provvedimenti oħrajn relevanti li hemm fid-





Dirrettiva 2014/53/EU u ROHS 2011/65/EC.

Kopja tad-Dikjarazzjoni shiha ta 'konformità tista' tinkiseb fuq <http://www.netatmo.com/declaration/noc>.

**Magyar [Hungarian]** - Alulírott, Netatmo nyilatkozom, hogy a NOC01 megfelel a vonatkozó alapvető követelményeknek és az 2014/53/EU i ROHS 2011/65/EC irányelv egyéb előírásainak.

Az eredeti EU megfeleléségi nyilatkozat megtalálható a <http://www.netatmo.com/declaration/noc> oldalon.

**Norsk [Norwegian]** - Erklærer herved Netatmo at dette NOC01 er i samsvar med de grunnleggende krav og øvrige relevante krav i direktiv 2014/53/EU og ROHS 2011/65/EC.

En kopi av den fullstendige samsvarserklæringen kan fås ved <http://www.netatmo.com/declaration/noc>.

**Polski [Polish]** - Niniejszym Netatmo oświadcza, że NOC01 jest zgodny z zasadniczymi wymogami oraz pozostałymi stosownymi postanowieniami Dyrektywy 2014/53/EU i ROHS 2011/65/EC.

Kopię pełnej deklaracji zgodności można pobrać pod adresem <http://www.netatmo.com/declaration/noc>.

**Svenska [Swedish]** - Härmed intygar Netatmo att denna NOC01 står i överensstämmelse med de väsentliga egenskapskrav och övriga relevanta bestämmelser som framgår av direktiv 2014/53/EU och ROHS 2011/65/EG.

En kopia av hela Konformitetsdeklarationen finns på <http://www.netatmo.com/declaration/noc>.

**Português [Portuguese]** - Netatmo declara que este NOC01 está conforme com os requisitos essenciais e outras disposições da Directiva 2014/53/EU e ROHS 2011/65/CE.

Uma cópia completa da declaração de conformidade pode ser obtida em <http://www.netatmo.com/declaration/noc>.

**Română [Romanian]** - Astfel, Netatmo declară că acest NOC01 este în conformitate cu cerințele esențiale și alte prevederi relevante ale Directivei 2014/53/EU și ROHS anului 2011/65/CE.

O copie a declarației de conformitate completă poate fi obținută la <http://www.netatmo.com/declaration/noc>.

**Slovensko [Slovenian]** - Netatmo izjavlja, da je ta NOC01 v skladu z bistvenimi zahtevami in ostalimi relevantnimi določili direktive 2014/53/EU in ROHS 2011/65/ES.

Kopijo celotne izjave o skladnosti najdete na spletni povezavi <http://www.netatmo.com/declaration/noc>.

**Slovensky [Slovak]** - Netatmo týmto vyhlasuje, že NOC01 spĺňa základné požiadavky a všetky príslušné ustanovenia Smernice 2014/53/EU a ROHS 2011/65/ES.

Úplné znenie Vyhlásenia o zhode nájdete na webovej stránke <http://www.netatmo.com/declaration/noc>.

**Suomi [Finnish]** - Netatmo vakuuttaa täten että NOC01 tyyppinen laite on direktiivin 2014/53/EU ja ROHS 2011/65/EY oleellisten vaatimusten ja sitä koskevien direktiivin muiden ehtojen mukainen.

Alkuperäinen EU-vaatimustenmukaisuusvakuutus on osoitteesta <http://www.netatmo.com/declaration/noc>.

**Türkçe [Turkish]** - Netatmo, bu NOC01'in 2014/53/EU ve ROHS 2011/65/EC Yönetmeliğinin temel şartlarına ve diğer ilgili hükümlerine uygun olduğunu beyan eder.

Tam uygunluk beyanının bir kopyası <http://www.netatmo.com/declaration/noc> adresinden edinilebilir.

**български [Bulgarian]** - С настоящото Netatmo декларира, че това NOC01 е в съответствие със съществените изисквания и другите приложими разпоредби на Директива 2014/53/EU и ROHS 2011/65/EC.

Копиеотпълнява декларацията за съответствие може да бъде получена на <http://www.netatmo.com/declaration/noc>.

Netatmo, 73/77 rue de Sèvres, 92100 Boulogne-Billancourt, France

Boulogne-Billancourt, 01/12/2016

CEO  
Frédéric POTTER





## WARNING

### Privacy

The Netatmo Smart Outdoor Camera was designed for an outdoor personal use. Countries' laws and regulations may restrict the use of your Smart Outdoor Camera. Please check the laws of your country.

To respect privacy, please avoid installing your Smart Outdoor Camera monitoring the street or your neighbors' property. We also advise you to inform your family, relatives and home employees, if any, that you have installed a camera.

### Security

By using Smart Outdoor Camera, you agree that you will not rely on its services for any life safety or critical purposes. Mobile notifications are provided for informational purposes only.

## DISCLAIMER

### Vie privée

La Caméra Extérieure Intelligente est destinée à un usage en extérieur et personnel. Les lois en vigueur dans votre pays peuvent restreindre l'utilisation de votre Caméra Extérieure Intelligente. Veuillez vous renseigner sur les lois de votre pays.

Afin de respecter la vie privée, veuillez ne pas positionner la Caméra Extérieure Intelligente de manière à ce qu'elle puisse filmer des lieux publics ou les propriétés voisines. Nous vous conseillons de même de tenir au courant votre famille, proches et employés de maison de l'installation d'une caméra.

### Sécurité

Les services de la Caméra Extérieure Intelligente ne sont pas homologués pour répondre à des situations d'urgence. Les notifications mobiles sont envoyées à titre d'information seulement.





CE marking is the manufacturer's declaration that the product meets the requirements of the applicable EC directives.



UKCA marking is the manufacturer's declaration that the product meets the requirements of the applicable UK directives.



WEEE symbol designates safe and responsible collection, recycling and recovery procedures for all types of electronic waste



The product complies with the requirements of the relevant ACMA Standards.



The product complies with the Technical Regulations Conformity Certification of Specified Radio Equipment.



Triman logo



Universal recycling symbol



The product requires an AC power supply to operate properly. It accepts voltage from 100V to 240V with a frequency from 50Hz to 60Hz.

**FCC**

The product complies with the limits for a Class B digital device, pursuant to part 15 of the FCC rules (USA).

**IDIC**

The product complies with Industry Canada license-exempt RSS standard(s).

**M/N**

Model Number

**gXXXXXX**

Serial number





 <http://support.netatmo.com>



QSG-PR



Complies with  
IDA Standards  
DA00006A



Product model: NOC01  
FCC ID: N3A-NOC01  
IC : 10860A-NOC01

Copyright Netatmo © 2020 All rights reserved. Reproduction and distribution prohibited without written authorization from Netatmo

V9