

omajin



Quick start guide

Manuel d'installation



Wifi

Wireless Security Camera

Caméra de surveillance sans fil

Safety warnings - EN This device is not intended for use by persons (including children) with reduced physical, sensory or mental capabilities, or lack of experience and knowledge, unless they have been given supervision or instruction concerning use of the appliance by a person responsible for their safety. Children should be supervised to ensure that they do not play with the appliance.

Consignes de sécurité - FR Cet appareil n'est pas destiné à être utilisé par des personnes (notamment des enfants) dont les capacités physiques, sensorielles ou mentales sont réduites, ou qui n'ont pas d'expérience et de connaissances, à moins qu'elles ne soient surveillées ou instruites concernant l'utilisation de l'appareil par une personne responsable de leur sécurité. Les enfants doivent être surveillés pour s'assurer qu'ils ne jouent pas avec l'appareil.

Sicherheitshinweise - DE Dieses Gerät darf nicht von Personen (einschließlich Kindern) verwendet werden, deren körperliche, sensorische oder geistige Fähigkeiten beeinträchtigt sind oder die keine Erfahrung und kein Wissen haben, es sei denn, sie werden beaufsichtigt oder von einer für ihre Sicherheit verantwortlichen Person in die Benutzung des Geräts eingewiesen wurde. Kinder sollten beaufsichtigt werden, um sicherzustellen, dass sie nicht mit dem Gerät spielen.

Instrucciones de seguridad - Advertencias de seguridad - ES Este dispositivo no está diseñado para ser utilizado por personas (incluidos niños) cuyas capacidades físicas, sensoriales o mentales sean reducidas, o que no tengan experiencia ni conocimientos, a menos que sean supervisados o instruidos en el uso del dispositivo por una persona responsable de su seguridad. Los niños deben ser supervisados para asegurarse de que no jueguen con el dispositivo.

Avvertenze di sicurezza - IT Questo dispositivo non è destinato all'uso da parte di persone (inclusi i bambini) con capacità fisiche, sensoriali o mentali ridotte, o che non abbiano l'esperienza e le conoscenze necessarie, a meno che non siano stati supervisionati o istruiti sull'uso dell'apparecchio da parte di una persona responsabile della loro sicurezza. I bambini devono essere sorvegliati per assicurarsi che non giochino con l'apparecchio.

Veiligheidsinstructies - NL Dit apparaat is niet bedoeld voor gebruik door personen (inclusief kinderen) van wie de fysieke, sensorische of mentale vermogens zijn verminderd of die geen ervaring en kennis hebben, tenzij ze onder toezicht staan of geïnstrueerd in het gebruik van het apparaat door een persoon die verantwoordelijk is voor hun veiligheid. Houd toezicht op kinderen om ervoor te zorgen dat ze niet met het apparaat spelen.

Säkerhetsmeddelanden - SV Denna enhet är inte avsedd för att användas av personer (inklusive barn) med begränsad fysisk, sensorisk eller psykisk kapacitet eller personer som saknar erfarenhet och kunskap om enheten, så länge dessa inte har fått utbildning rörande enhetens handhavande av en person som ansvarar för säkerheten. Barn ska hållas under uppsikt så att de inte leker med enheten.

Sikkerhedsadvarsel - NO Enheten er ikke beregnet for bruk av personer (inkludert barn) med nedsatte fysiske, sensoriske eller mentale funksjonsevner, eller som mangler erfaring eller kunnskap, med mindre de har fått oppfølging eller instruksjoner om bruk av enheten av en person som har ansvar for deres sikkerhet. Barn bør overvåkes for å sørge for at de ikke leker med enheten.

Turvallisuusvaroitukset - FI Tätä laitetta ei ole tarkoitettu sellaisten henkilöiden käytettäväksi (mukaan lukien lapset), joilla on alentuneet fyysiset, henkiset tai aistehin liittyvät kyvyt tai puutteelliset tiedot ja kokemus, paitsi siinä tapauksessa, että heidän turvallisuudestaan vastaava henkilö on neuvonut tai opastanut heitä laitteen käyttöön liittyen. Lapsia tulee valvoa, jotta he eivät pääse leikkimään laitteella.

Sikkerhedsadvarsel - DA Denne enhed er ikke beregnet til at blive brugt af personer (heriblandt børn) med reducerede fysiske, sensoriske eller mentale evner, eller som mangler erfaring eller viden, med mindre de gør det under opsyn eller har modtaget vejledninger vedrørende apparatets brug fra en person, der er ansvarlig for deres sikkerhed. Børn skal holdes under opsyn for at sikre, at de ikke leger med apparatet.

Avisos de segurança - PT Este dispositivo não se destina à utilização por pessoas (incluindo crianças) com capacidades físicas, sensoriais ou mentais reduzidas, ou falta de experiência e conhecimento, a menos que tenham sido supervisionadas ou instruídas sobre o uso do aparelho por uma pessoa responsável pela sua segurança. As crianças devem ser supervisionadas para garantir que não brinquem com o aparelho.

Caution: This equipment may not be modified, altered, or changed in any way without signed written permission from OMAJIN. Unauthorized modification will void the OMAJIN warranty. Wireless connectivity / Connexion sans-fil / Drahtlose Konnektivität / Conexión inalámbrica / Connessione senza fili / Draadloze connectiviteit / Trádlös anslutning / Trådløs tilkobling / Беспроводная связь : Wi-Fi: 2.4 GHz WIFI (IEEE802.11b/g/n)

Address : NETAMO-OMAJIN - BP60019 - 92102 Boulogne Billancourt CEDEX - FRANCE
GB Hereby, omajin - Netatmo SAS declares that the radio equipment type OWC-01 is in compliance with Directive 2014/53/EU. The full text of the EU declaration of conformity is available at the following internet address: www.omajin.com/documentation.

CZ Tímto omajin - Netatmo SAS prohlašuje, že typ rádiového zařízení OWC-01 je v souladu se směrnicí 2014/53/EU. Úplné znění EU prohlášení o shodě je k dispozici na těchto internetových stránkách www.omajin.com/documentation.

SK omajin - Netatmo SAS týmto vyhlasuje, že rádiové zariadenie typu OWC-01 je v súlade so smernicou 2014/53/EÚ. Úplné EÚ vyhlásenie o zhode je k dispozícii na tejto internetovej adrese: www.omajin.com/documentation.

PL omajin - Netatmo SAS niniejszym oświadczam, że typ urządzenia radiowego OWC-01 jest zgodny z dyrektywą 2014/53/UE. Pełny tekst deklaracji zgodności UE jest dostępny pod następującym adresem internetowym: www.omajin.com/documentation.

HU omajin - Netatmo SAS igazolja, hogy a OWC-01 típusú rádióberendezés megfelel a 2014/53/EU irányelvnek. Az EU-megfelelőségi nyilatkozat teljes szövege elérhető a következő internetes címen: www.omajin.com/documentation.

SI omajin - Netatmo SAS potrjuje, da je tip radijske opreme OWC-01 skladen z Direktivo 2014/53/EU. Celotno besedilo izjave EU o skladnosti je na voljo na naslednjem spletnem naslovu: www.omajin.com/documentation.

RS|HR|BA|ME omajin - Netatmo SAS ovime izjavljuje da je radijska oprema tipa OWC-01 u skladu s Direktivom 2014/53/EU. Cjeloviti tekst EU izjave o sukladnosti dostupan je na sljedećoj internetskoj adresi: www.omajin.com/documentation.

DE Hiermit erklärt, omajin - Netatmo SAS dass der Funkanlagentyp OWC-01 der Richtlinie 2014/53/EU entspricht. Der vollständige Text der EU-Konformitätserklärung ist unter der folgenden Internetadresse verfügbar: www.omajin.com/documentation.

UA Цим підприємством omajin - Netatmo SAS проголошує, що тип радіообладнання OWC-01 відповідає Директиві 2014/53/ЄС. Повний текст ЄС проголошення про відповідність можна знайти на цьому сайті www.omajin.com/documentation.

RO|MD Prin prezenta, omajin - Netatmo SAS declară că tipul de echipament radio OWC-01 este în conformitate cu Directiva 2014/53/UE. Textul integral al declarației UE de conformitate este disponibil la următoarea adresă internet: www.omajin.com/documentation.

LT Aš, omajin - Netatmo SAS patvirtinu, kad radijo įrenginių tipas OWC-01 atitinka Direktyvą 2014/53/ES. Visas ES atitikties deklaracijos tekstas prieinamas šiuo interneto adresu: www.omajin.com/documentation.

LV Ar šo omajin - Netatmo SAS deklarē, ka radioiekārtā OWC-01 atbilst Direktīvai 2014/53/ES. Pilns ES atbilstības deklarācijas teksts ir pieejams šādā interneta vietnē: www.omajin.com/documentation.

EE Käesolevaga deklareerib omajin - Netatmo SAS et käesolev raadioseadme tüüp OWC-01 vastab direktiivi 2014/53/EL nõuetele. ELi vastavusdeklaratsiooni täielik tekst on kättesaadav järgmisel internetiaadressil: www.omajin.com/documentation.

BG С настоящото omajin - Netatmo SAS декларира, че този тип радиосъоръжение OWC-01 е в съответствие с Директива 2014/53/ЕС. Цялостният текст на ЕС декларацията за съответствие може да се намери на следния интернет адрес: www.omajin.com/documentation.

FR|BE Par la présente, omajin - Netatmo SAS déclare que l'équipement radio de type OWC-01 est conforme à la directive 2014/53/UE. Le texte intégral de la déclaration de conformité de l'UE est disponible à l'adresse Internet suivante: www.omajin.com/documentation.

IT Con la presente, omajin - Netatmo SAS dichiara che l'apparecchiatura radio tipo OWC-01 è conforme alla direttiva 2014/53/UE. Il testo completo della dichiarazione di conformità UE è disponibile al seguente indirizzo internet: www.omajin.com/documentation.

NL Hierbij verklaart omajin - Netatmo SAS dat de radioapparatuur van het type OWC-01 in overeenstemming is met de richtlijn 2014/53/EU. De volledige tekst van de EU-conformiteitverklaring is beschikbaar op het volgende internetadres: www.omajin.com/documentation.

ES omajin - Netatmo SAS declara por la presente que el dispositivo de radio tipo OWC-01 cumple con la directiva europea 2014/53/UE. La versión completa de la Declaración de conformidad de la UE está disponible en esta página web: www.omajin.com/documentation.

PT omajin - Netatmo SAS declara a conformidade do tipo do dispositivo de rádio OWC-01 com a Diretiva 2014/53/UE. O texto completo da Declaração de Conformidade da UE está disponível no seguinte website www.omajin.com/documentation.

GR|CY Με την παρούσα, η εταιρεία omajin - Netatmo SAS δηλώνει ότι ο ραδιοεξοπλισμός τύπου OWC-01 συμμορφώνεται με την οδηγία 2014/53/ΕΕ. Το πλήρες κείμενο της δήλωσης συμμόρφωσης ΕΕ διατίθεται στην παρακάτω διεύθυνση Internet: www.omajin.com/documentation.


SE Härmed intygar omajin - Netatmo SAS att radioutrustningen av typen OWC-01 uppfyller kraven i direktivet 2014/53/EU. Hela texten i intyget om EU-överensstämmelse finns på följande webbadress: www.omajin.com/documentation.

FI Täten omajin - Netatmo SAS vakuuttaa, että radiolaitetyyppi OWC-01 on direktiivin 2014/53/EU mukainen. EU-vaatimustenmukaisuusvakuutuksen koko teksti on saatavana seuraavasta internetosoitteesta: www.omajin.com/documentation.


DK omajin - Netatmo SAS erklærer hermed, at radioudstyret af typen OWC-01 opfylder kravene i direktivet 2014/53/EU. Den komplette tekst til EU-overensstemmelseserklæringen findes på følgende internetadresse: www.omajin.com/documentation.


Legal notice: Apple and the Apple logo are trademarks of Apple Inc. registered in the U.S. and other countries. App Store is a service mark of Apple Inc. Android, Google, Google Play and related marks and logos are trademarks of Google LLC.

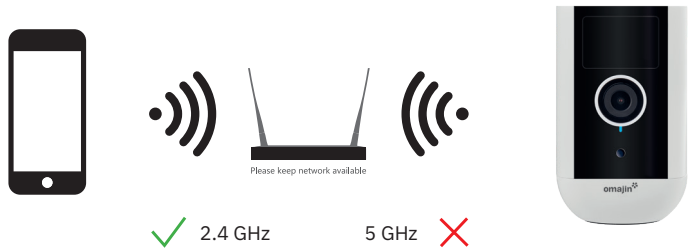
 WEEE symbol designates safe and responsible collection, recycling and recovery procedures for all types of electronic waste.

 CE marking is the manufacturer's declaration that the product meets the requirements of the applicable EC directives.

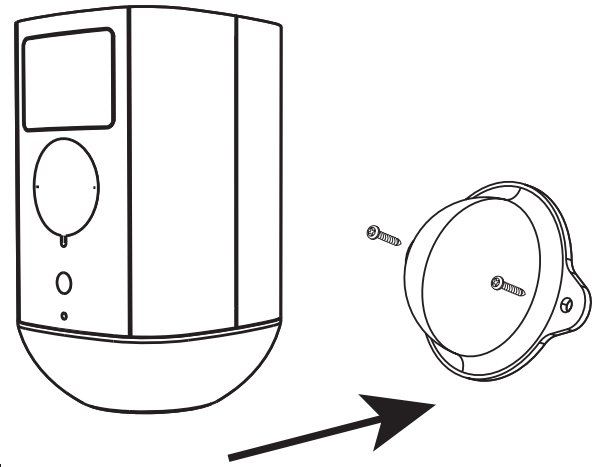
 Recycling code symbol

 Triman logo provides information regarding waste sorting of the product, especially on its packaging, manuals, etc.

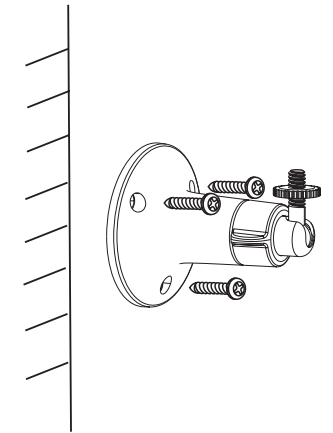
 Use designated bin to dispose of waste



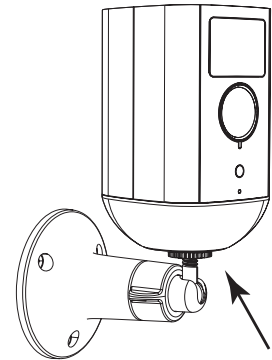
1



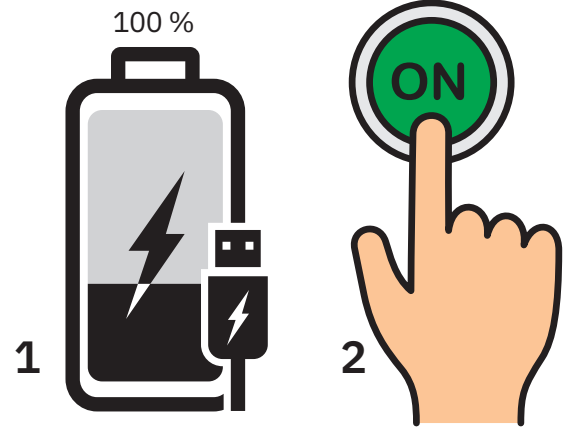
3a



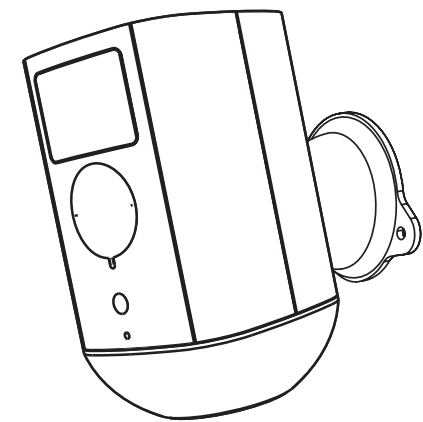
4a



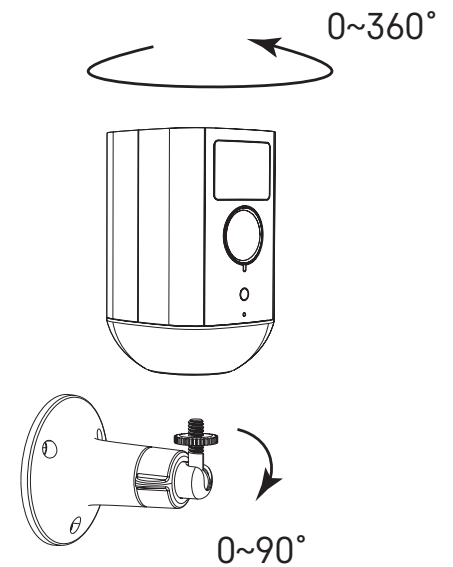
4c



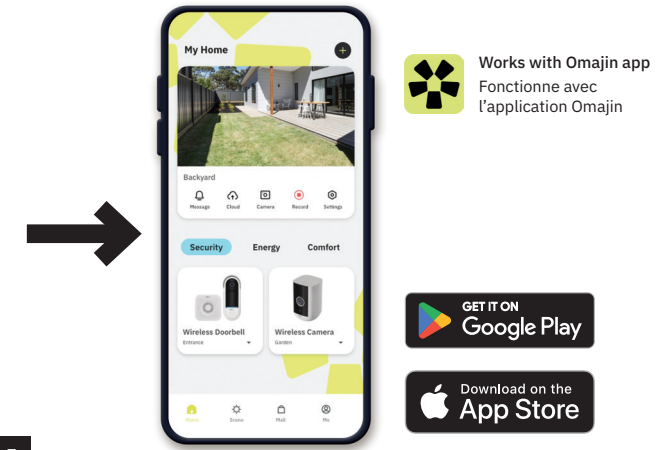
2



3b



4b



5