

DUALTRON

POP

*En raison de la nature du produit, les retours en boîte ouverte ne sont pas acceptés.

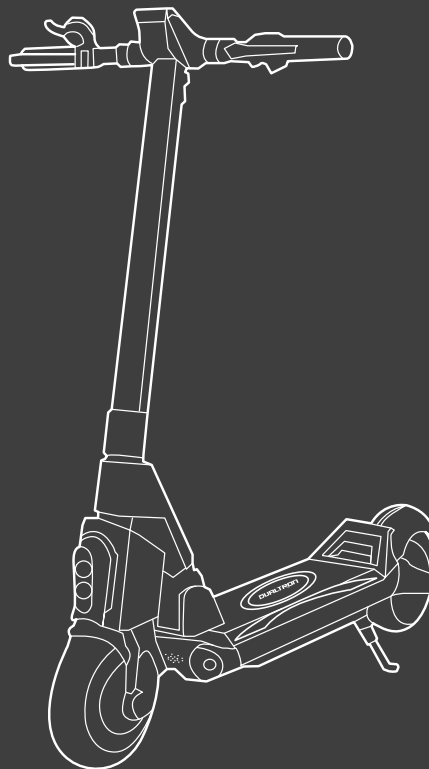
MANUAL D'UTILISATION

Veillez lire le manuel d'utilisation en entier avant d'opérer.

Ne laissez pas les autres utilisateurs utiliser la trottinette sans avoir lu le manuel.

* Cette trottinette est très puissante, vous pourriez être en danger si vous ne l'utilisez pas conformément aux lignes directrices énoncées dans ce manuel.

NOTICE ORIGINALE



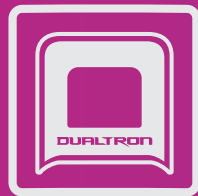


Scanner le QR code pour télécharger la dernière version du manuel d'utilisation et obtenir les dernières mises à jour et consignes de sécurité

DUALTRON

Le rêve de la technologie électrique

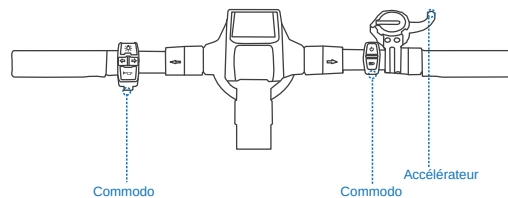
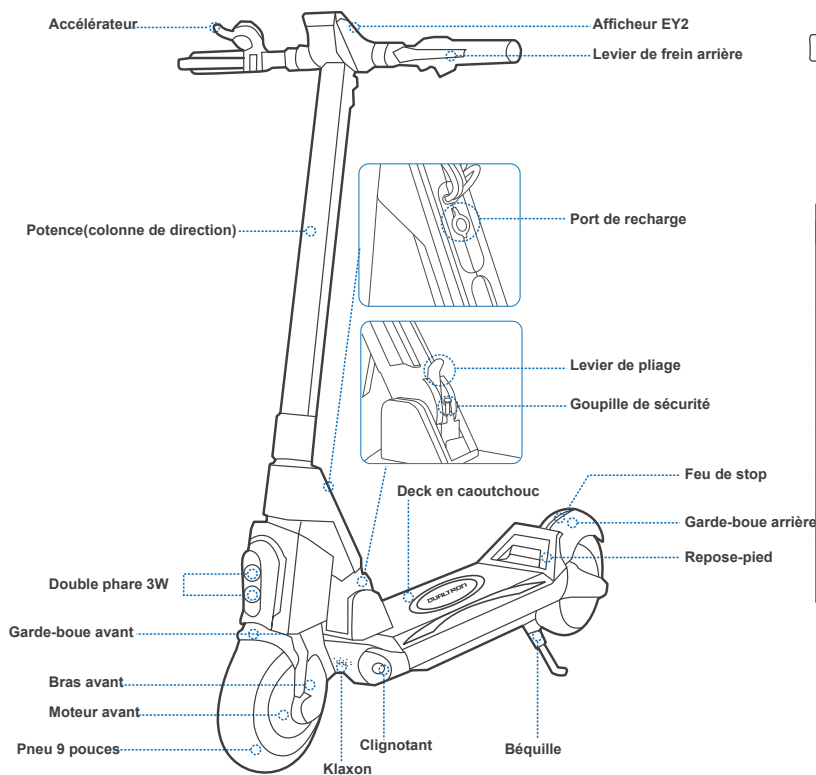
Les images figurées dans ce manuel sont non contractuelles



MINIMOTORS



Présentation



| Noms | Fonction | Méthode d'utilisation |
|--------------|---------------------------------------------------------|-----------------------------------------------------------------------------------------|
| Bouton LED | Allumer/ éteindre | Appuyez sur le bouton LED, le LED s'allume, appuyez de nouveau et le LED s'éteint |
| Clignotant | Activer / désactiver le clignotant à droite ou à gauche | Appuyez sur la flèche droite/gauche, le clignotant droit/gauche s'allume |
| Klaxon | Activer le klaxon | Appuyez sur le bouton et le klaxon émet un bip. |
| Accélérateur | Accélérer | Appuyez sur la gâchette pour accélérer |
| Alimentation | Allumer/ éteindre / | Appuyez et maintenez enfoncé le bouton pour allumer/éteindre la trottinette. |
| Phare | Allumer/ éteindre | Appuyez sur le bouton phare, le phare s'allume, appuyez de nouveau et le phare s'éteint |



Caractéristiques

| | Élément | Paramètre |
|--------------------|-------------------------------------|---------------------------------------------------------------------------------------------------------------------------|
| Produit | Modèle | Dualtron pop (Mono moteur) Dualtron pop (Double moteur) |
| Batterie | Batterie | 52V14Ah CN / 52V20Ah CN / 52V25Ah LG |
| | Autonomie | 30km / 45km / 60km |
| | Température ambiante de charge | 0 to 40°C (Lorsque la température de la batterie est supérieure à 55 °C, le programme de protection de batterie s'active) |
| | Système de gestion de batterie | Protection contre la surchauffe, les courts-circuits, les surintensités, les décharges excessives et les surcharges |
| Utilisateur | Charge Max. | 120kg |
| | Âge recommandé | 14-60 ans selon la loi |
| Display | Type | EY2 LCD Bluetooth (Application Dualtron disponible) |
| Moteur | Type moteur | Moteur Hub BLDC |
| | Puissance nominale | 1000W 1000W*2 |
| Trottinette | Poids net | 29.6 kg(Mono moteur) 32.5 kg (Double moteur) |
| | Pente max. | Environ 27% (15° avec un seul moteur) Environ 37% (20° avec 2 moteurs) |
| | Système de conduite | Mono moteur Double moteur |
| | Vitesse | 25km/h |
| | Longueur × Largeur × Hauteur | 1220x660x1220mm |
| | Plié : Longueur × Largeur × Hauteur | 1230x260x450mm |
| | Empattement | Environ 970mm |
| | Garde au sol | Environ 100mm |
| | Terrain adapté | Asphalte/chaussée plate ; obstacles < 5 cm; fossé < 5 cm |
| | Température d'utilisation | -5 to 45°C |
| | Température de stockage | -20 to 50°C |



Caractéristiques

| | | |
|-------------------|-----------------------|---------------------------------------------------------------------------------------------------------------------------|
| Frein | Type | Double frein à tambour |
| | Frein électrique | ABS&EBS (Indiquant que la température de la batterie dépasse 55 ° C, le programme de protection de démarrage BMS échoue.) |
| Chargeur | Tension d'entrée | 100-120V/200-240V~ |
| | Tension de sortie max | 58.1V2A |
| Tire | Type | Chambre à air 9 pouces |
| | Pression pneu | 50 psi, 3,45 bar |
| | Matériau | Caoutchouc |
| Suspension | Type | Ressort et suspension en caoutchouc avant et arrière |

****Avertissement :** il ne s'agit pas d'un avis juridique ou d'un conseil juridique. Les renseignements fournis dans le présent document (y compris dans l'application) sont fournis à des fins de commodité et d'information seulement. Il n'est pas destiné à conformer toutes les lois et/ou réglementations qui peuvent être applicables à ce produit. DUALTRON décline explicitement par les présentes toute garantie, expresse ou implicite, relative à la complétude, l'exactitude et la mise à jour de ces informations. DUALTRON se réserve le droit mais n'est pas dans l'obligation de corriger, mettre en œuvre et/ou mettre à jour les informations. Vous utiliserez les informations à vos propres risques. Il est de votre seule responsabilité d'apprendre et de comprendre toutes les lois et / ou règlements, exigences, interdiction, restriction et / ou limitation imposée par la loi, l'autorité gouvernementale, le tribunal, ou les autres parties qui peuvent s'appliquer à l'utilisation de ce produit.

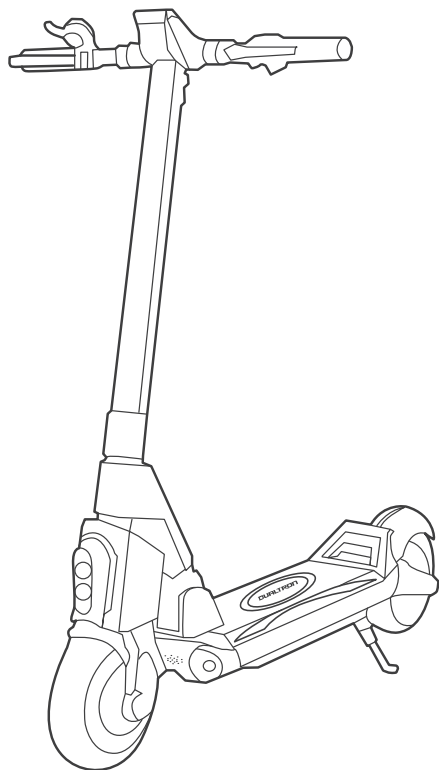
****Autonomie théorique :** Mise à l'essai avec batterie pleine, charge de 75 kg, 25 °C, à une vitesse de 25 km/h en moyenne sur chaussée.

****Autonomie typique :** Mise à l'essai avec batterie pleine, charge de 75 kg, 25 °C, à une vitesse de 50 km/h en moyenne sur chaussée. (Certains des facteurs qui influent sur la l'autonomie comprennent la vitesse, le nombre de démarrages et d'arrêts, la température ambiante, etc.)

Vitesse maximale : mise à l'essai avec une batterie pleine, charge de 75 kg, 25 °C, route droite sur route plate sans vent. (Certains facteurs environnementaux peuvent avoir une incidence sur la vitesse maximale, les routes inégales, les routes tortueuses, la température, le vent, etc.)



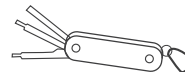
Contenu du carton



Accessoires



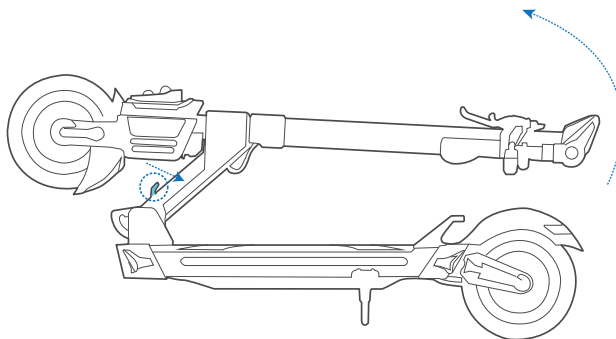
Chargeur x1



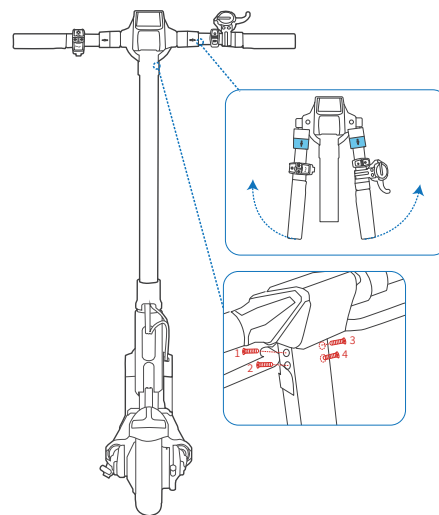
Outil x 1



Manual



1. Poussez la poignée pliable vers l'intérieur tout en soulevant le tube de direction avec l'autre main



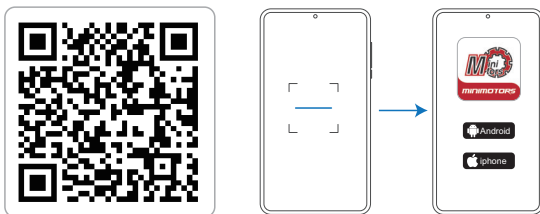
2. Déplacer la glissière de verrouillage du guidon vers l'extérieur et relever les poignées
3. Tenez le tube de direction et posez-le lentement jusqu'à ce qu'il y ait un clic et que le pliage soit verrouillé



Connexion Bluetooth

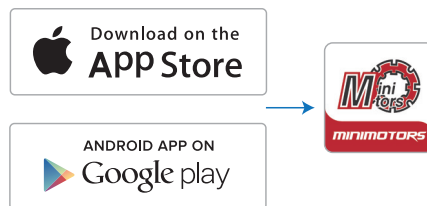
Guide de téléchargement APP

Méthode 1



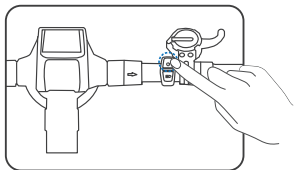
1. Scannez le QR code pour télécharger l'application.
2. Choisissez le système de téléphonie mobile et enregistrez-vous / connectez-vous.

Méthode 2

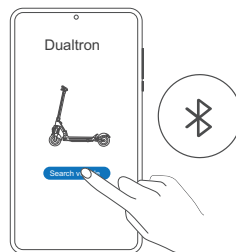


Recherchez "DUALTRON" dans l'application et téléchargez-la, puis enregistrez-vous / connectez-vous

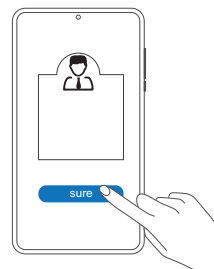
Appairer le Bluetooth sur l'APP



Allumez la trottinette



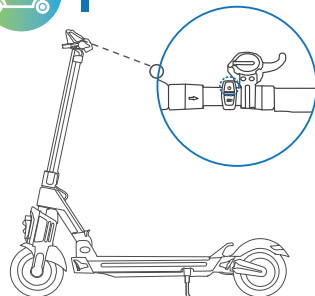
Cliquez sur "Rechercher un véhicule" et appairez avec votre trottinette. * La trottinette est connectée à l'application Dualtron lorsque le symbole Bluetooth s'allume



Sélectionnez-la et enregistrez-vous en tant que propriétaire (Personne d'autre ne peut se connecter, seules les personnes autorisées par vous sont autorisées à se connecter. Les autorisations sont créées sur l'application.)



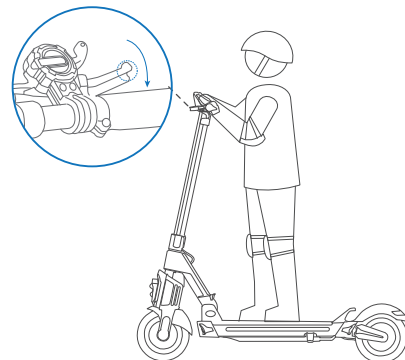
Comment utiliser la trottinette



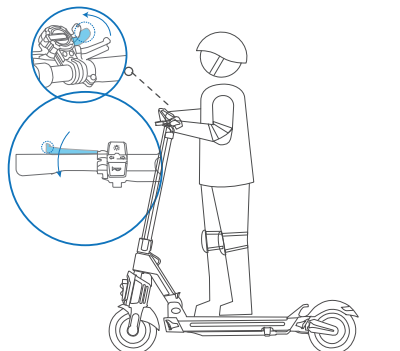
1. Allumez la trottinette et choisissez le mode de vitesse. * Veuillez choisir le mode de vitesse avant de rouler !
Remarque : le mode vitesse peut être choisi via l'application Dualtron.



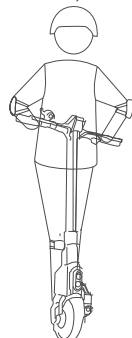
2. Tenez-vous sur le marchepied avec un pied et poussez avec l'autre pied pour commencer à glisser. * Assurez-vous d'avoir désactivé le mode SAFE. (Réglage du mode SAFE via l'application Dualtron. Désactivez le mode SAFE en appuyant sur le levier de frein.)



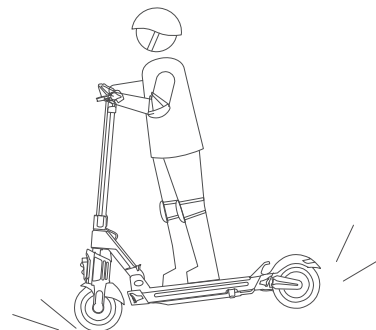
3. Mettez les deux pieds sur le marchepied et tenez-vous stable. Appuyez sur l'accélérateur pour accélérer. * Cette trottinette démarre à une vitesse initiale de 0 km/h.
Remarque : désactivez la fonction de démarrage zéro via l'application Dualtron. Lorsqu'elle est désactivée, le moteur ne s'enclenche que quand la vitesse atteint 1,9 mph (3 km/h).



4. Ralentissez en relâchant l'accélérateur et en serrant les leviers de frein.



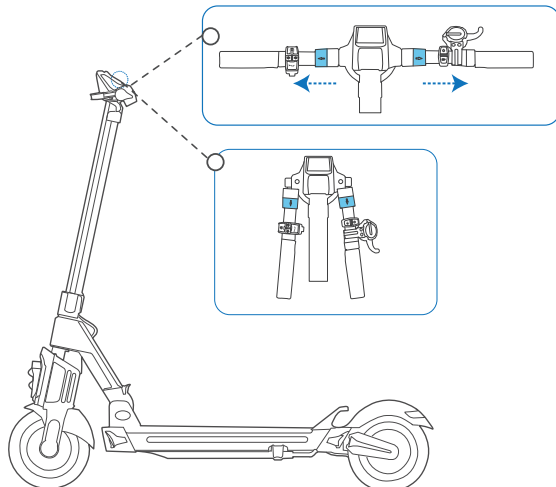
5. Pour tourner, déplacez votre corps et tournez le guidon légèrement. Veuillez faire attention aux conditions routières, un espace de virage suffisant est nécessaire..



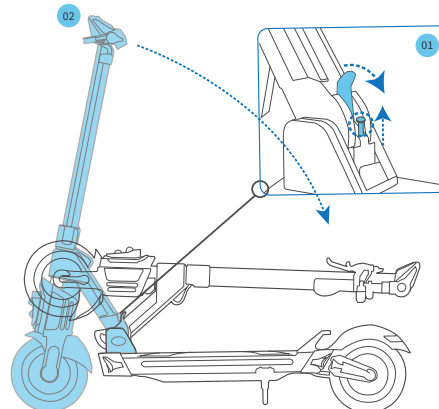
En cas de freinage brusque, un danger grave ou des blessures peuvent survenir. Maintenez une vitesse modérée et faites attention aux dangers potentiels.



Pliage



Déplacer la glissière de verrouillage vers l'extérieur et replier les poignées



1. Tirez la goupille d'index vers le haut et la poignée pliante vers l'extérieur.
2. Tenez le tube de direction et posez-le lentement jusqu'à ce qu'il y ait un clic et que le pliage soit verrouillé

MEMO