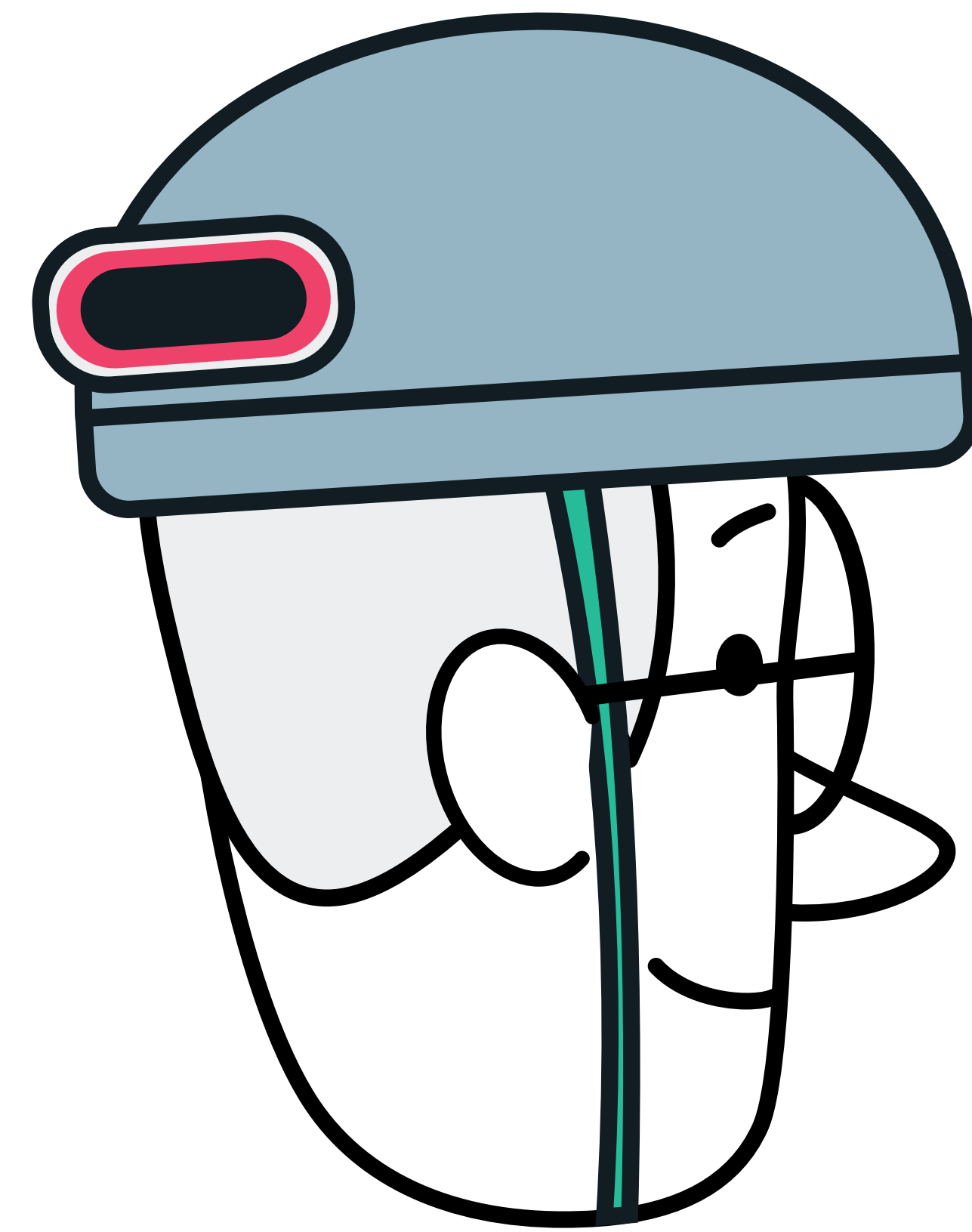


GUIDE UTILISATEUR & GARANTIE

COSno
ride



LE FEU INTELLIGENT

POUR PLUS DE SÉCURITÉ SUR LES ROUTES

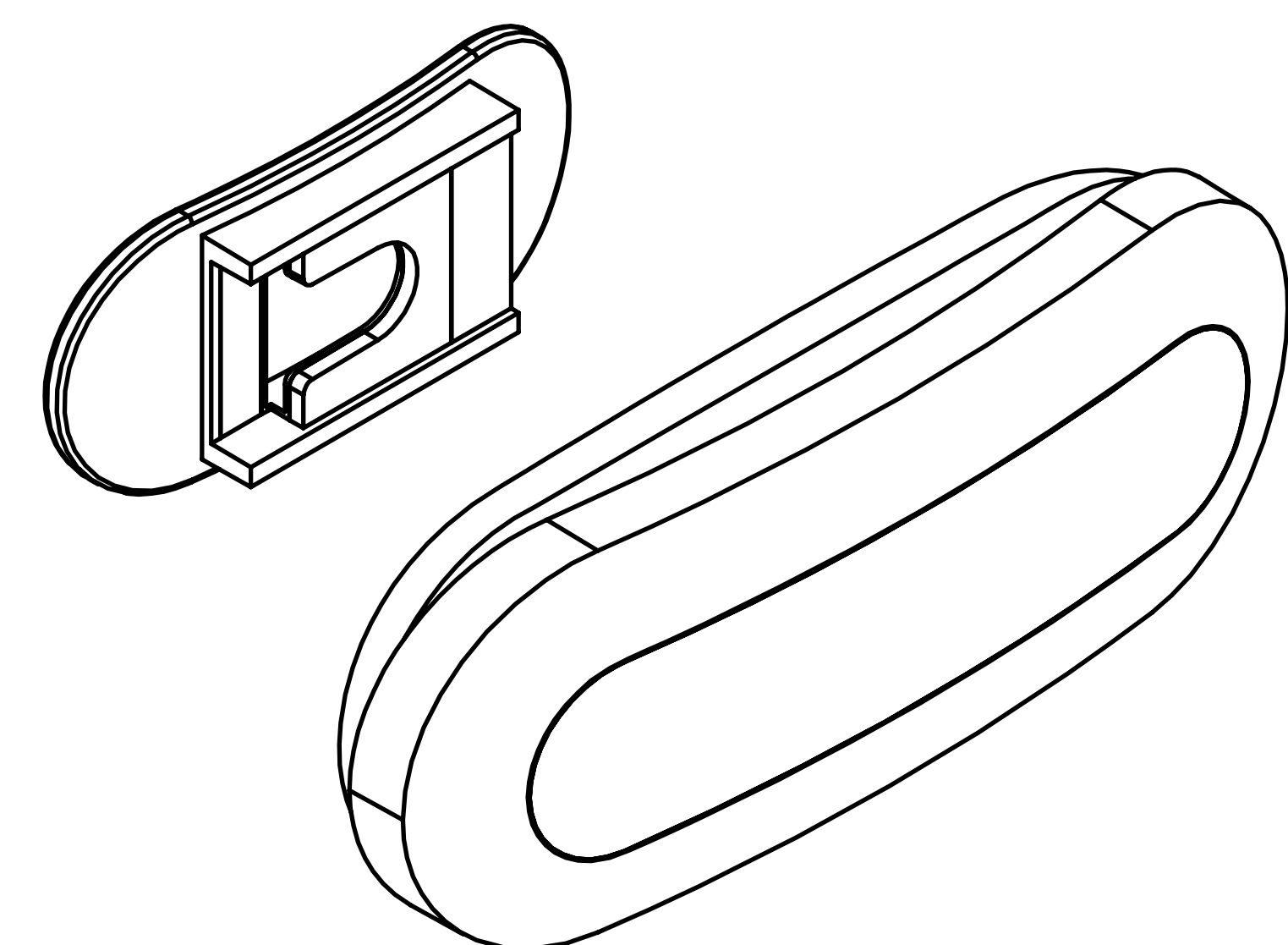


TUTORIEL • COSMO RIDE

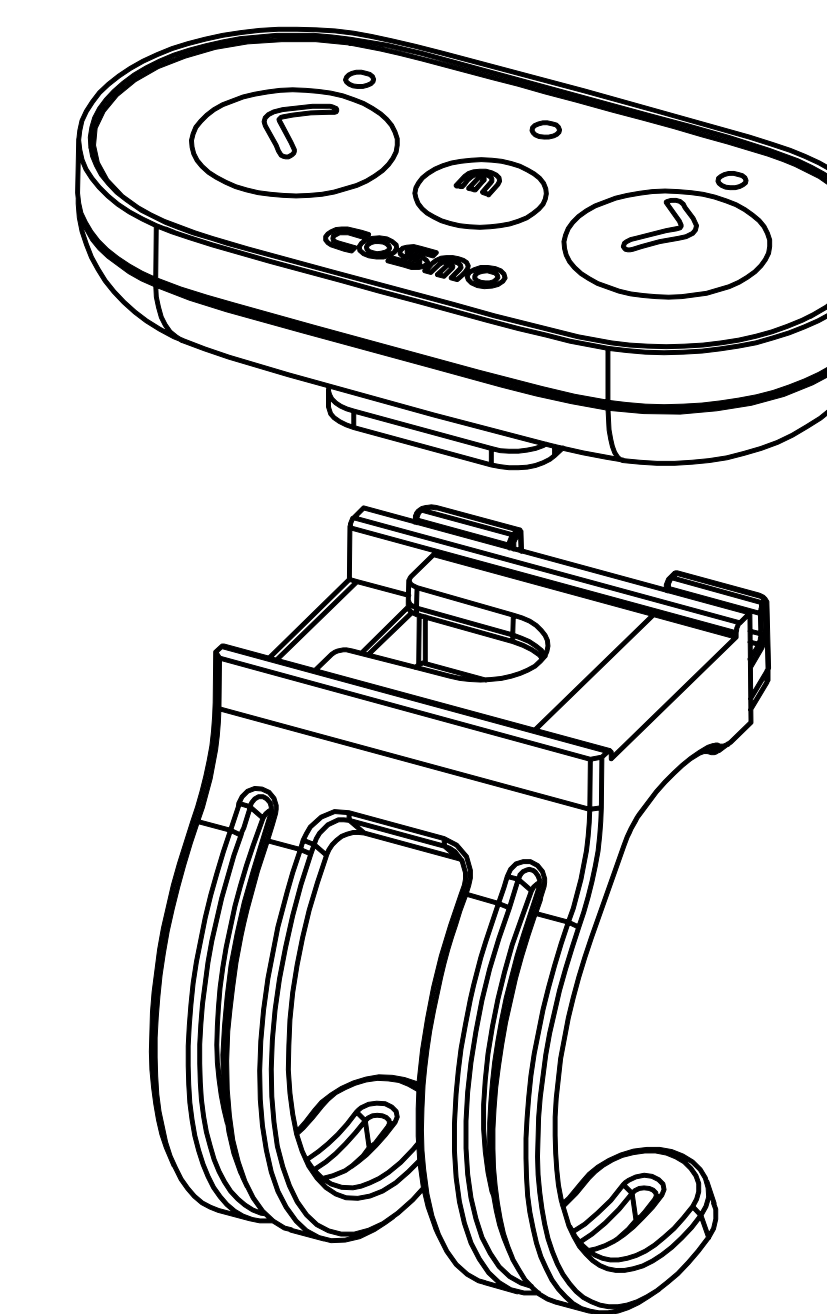


Pour le guide utilisateur dans une autre langue, retrouvez-le ici : cosmoconnected.com/fr/guide-utilisateur

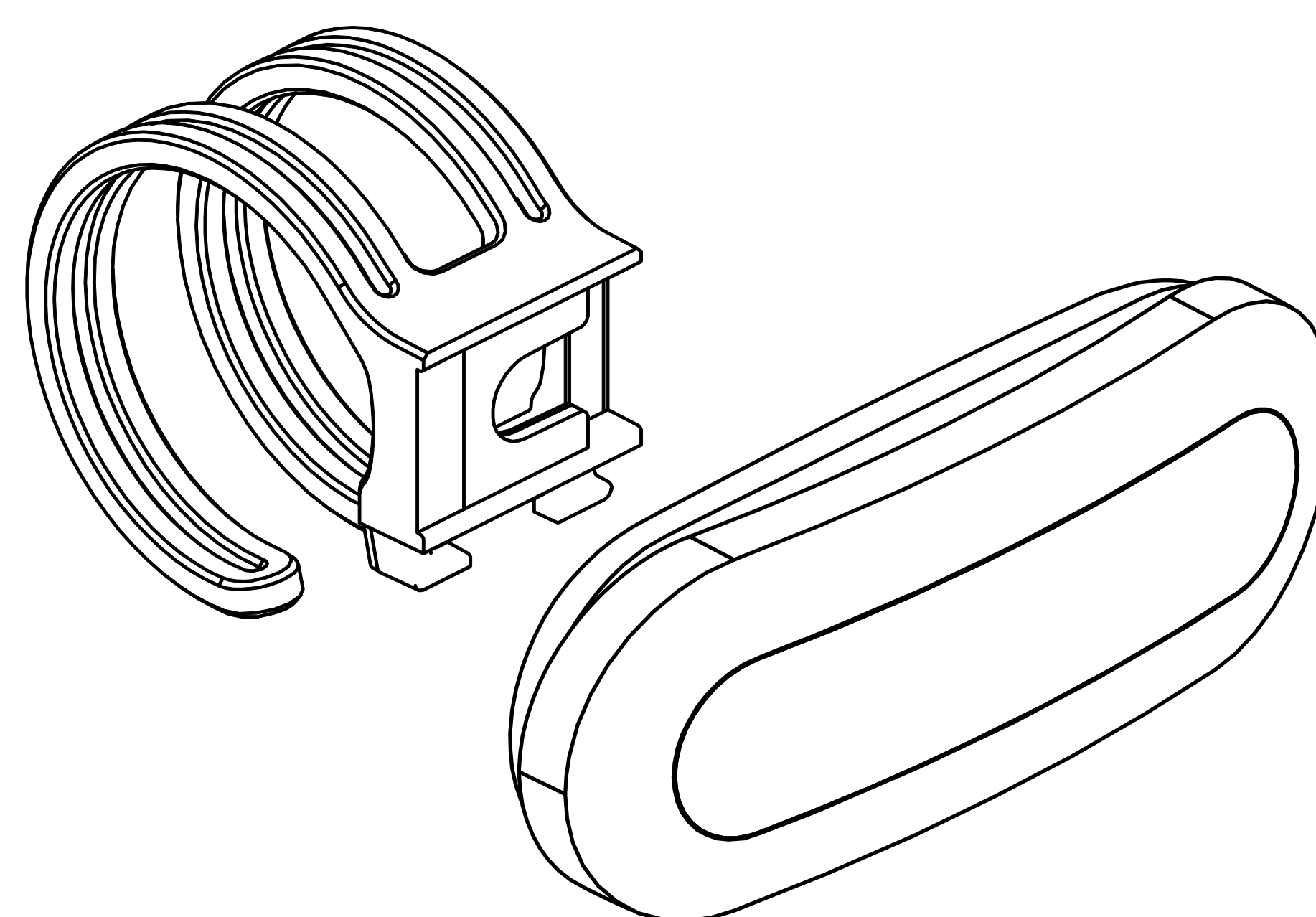
Comment attacher le Cosmo et la télécommande



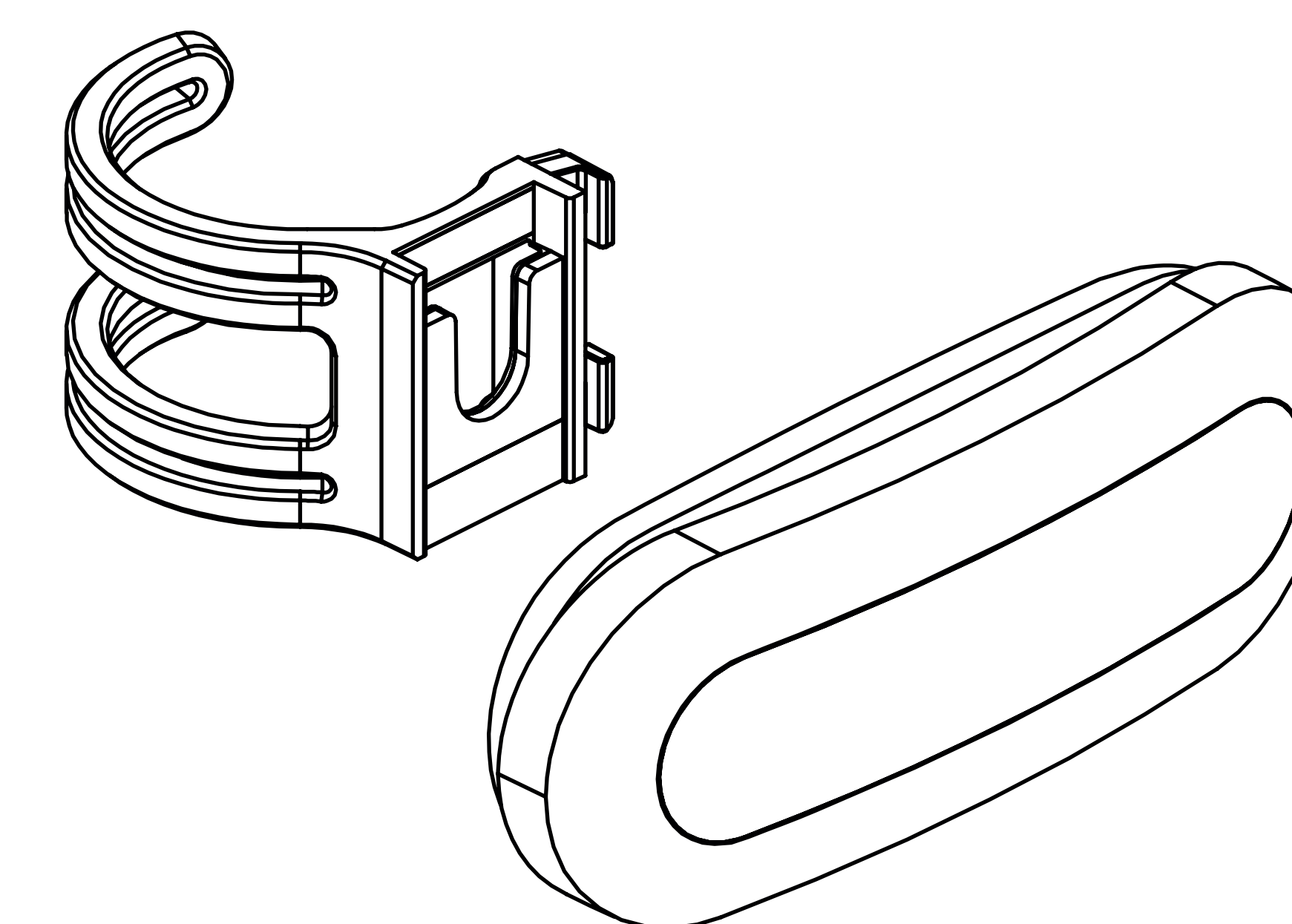
Fixer le Cosmo sur un casque urbain



Fixer la télécommande sur le guidon



Fixer le Cosmo sur un casque ventilé



Fixer le Cosmo sur la tige de selle

Comment utiliser la télécommande

Clignotant gauche

Clignotant droit



Bouton du centre : appui long pour éteindre le Cosmo Ride ou appui court pour changer de mode d'allumage. Il existe un retour lumineux par mode de feu (détail ci-dessous mode 1, 2, 3, 4)

- | | | | |
|---|---|--|---|
| 1.
Feu de freinage
(un clignotement court) | 2.
Feu de position
& feu de freinage
(un clignotement long) | 3.
Allumage continu
& feu de détresse
(un clignotement long) | 4.
Feu de détresse
(un clignotement court) |
|---|---|--|---|

NB : L'appui simultané sur les deux boutons de clignotants implique une désynchronisation entre le Cosmo Ride et la télécommande.

Cosmo Ride de Cosmo Connected est un feu amovible qui peut se fixer sur le casque ou la selle du vélo, connecté à une application mobile. Il possède les fonctions de feu de position (allumage continu), de clignotants, de feu de détresse (« warning »), et de feu de freinage lorsqu'il est configuré en mode selle. Vous pourrez régler tous ces modes lors de votre connexion sur l'application. Le dispositif associe sécurité visuelle, détection de chutes, envoi d'alertes aux contacts d'urgence (par SMS et/ou Email).

CONFIGURATION MINIMALE REQUISE

Le Cosmo Ride s'adapte à la grande majorité des casques de vélo/trottinette disponibles sur le marché. Afin de profiter de l'ensemble des services vous devez impérativement être équipé d'un smartphone configuré comme suit :

IOS (Apple) : Version 10 ou supérieure. Android : Version 5 ou supérieure.

IOS & Android : Sim GSM + GPS + Bluetooth smart 4.

Même s'il répond à ces exigences, il existe un risque pour que votre téléphone ne fonctionne pas de manière fiable avec votre Cosmo Ride et votre télécommande, car le matériel et les logiciels peuvent être très différents d'un téléphone à l'autre, mais nous essayons de tester le produit sur un large éventail de téléphones. Si vous n'êtes pas sûr, n'hésitez pas à nous contacter.

ALLUMER/ÉTEINDRE

Une fois chargé, vous pouvez commencer à utiliser votre Cosmo Ride. Pour l'allumer, il vous suffit d'appuyer 3 secondes sur le bouton on/off situé à l'arrière du dispositif. Vous pouvez éteindre le Cosmo Ride de 4 manières : avec le bouton on/off, par l'application, par la télécommande grâce à un appui long (3 secondes) sur le bouton central. ou après 2 min d'inactivité. Pour plus de détails, vous pouvez télécharger le guide utilisateur sur notre site internet : <https://cosmoconnected.com>.

AVANT LA PREMIÈRE UTILISATION

1. Branchez votre Cosmo Ride via le cordon micro-USB fourni. Le port USB est situé derrière le produit, sur le côté droit derrière la languette protectrice. Le Cosmo s'allume. Le témoin de charge (point rouge lumineux sur le côté gauche) reste allumé jusqu'à la charge complète.
2. Débranchez-le, vous pouvez maintenant l'utiliser.

L'APPLICATION MOBILE

1. Téléchargez l'application via l'Apple store ou le Google Play store puis lancez l'application*
2. Suivez les instructions pour connecter votre Cosmo Ride avec votre télécommande.

* Une fois installée, ouvrez l'application Cosmo Ride et suivez les indications pour la création d'un compte. Si vous en possédez déjà un, saisissez vos identifiants pour vous connecter. Vous pouvez également créer un compte depuis notre site cosmoconnected.com. L'application Cosmo Ride est gratuite, tout comme la création d'un compte qui vous permet d'ajouter 3 contacts d'urgence qui seront avertis par SMS et/ou par email si un incident est détecté par votre Cosmo Ride.

FONCTIONS PRINCIPALES

Clignotants / Détection de chutes et feu de détresse* / Feu de position / Feu de freinage.**

Ces modes d'allumage peuvent être manuellement activés/désactivés depuis l'application mobile et/ou via la télécommande. * L'utilisation des feux de détresse est réglementée dans chaque pays, se conformer à la loi en vigueur. ** Attention, le mode "feu de freinage" n'est pas actif lorsque le Cosmo est configuré en mode casque.

TECHNOLOGIE SANS FIL

Le Cosmo Ride renferme un émetteur-récepteur radio Bluetooth 4.0. (Basse énergie).
Puissance d'émission : -8,4 dBm/plage de fréquence : 2400 à 2483,5.

BATTERIE

Le Cosmo Ride est équipé d'une batterie d'une capacité de 900 mAh rechargeable par le biais d'un micro USB de 5 V (inclus). Le chargement dure environ 180 minutes (2 h 40 min). L'autonomie de la batterie est de 8 heures en allumage continu (peut varier en fonction de l'utilisation).

PRÉCAUTIONS CONCERNANT LA BATTERIE INTÉGRÉE

- Ne tentez pas de remplacer la batterie de votre Cosmo Ride. Elle est intégrée et n'est pas remplaçable
- Chargez la batterie conformément aux instructions fournies dans ce guide
- Utilisez uniquement le chargeur livré avec votre produit pour charger la batterie
- Chargez votre Cosmo Ride à l'aide d'un ordinateur, d'une station d'accueil alimentée ou d'une alimentation certifiée
- Ne tentez pas d'ouvrir la batterie intégrée.

RECHARGER VOTRE COSMO RIDE

Chargez votre Cosmo Ride avec le cordon micro-USB fourni. Un témoin lumineux s'allume pour indiquer la charge et s'éteint lorsqu'elle est terminée. Vérifiez le niveau de la batterie depuis l'application Cosmo Ride.

RECOMMANDATIONS D'USAGE

N'essayez pas de remplacer la batterie, d'ouvrir le boîtier ou de démonter votre Cosmo Ride.

Chacune de ces actions entraînera l'annulation de la garantie et peut présenter des risques pour la sécurité. Les substances contenues dans les batteries peuvent être néfastes pour l'environnement ou causer des blessures si elles sont manipulées et éliminées de manière inappropriée.

- N'exposez pas votre Cosmo Ride à des températures extrêmes (Le Cosmo est conçu pour fonctionner en décharge : entre -20 °C et +60 °C, et lors du chargement : entre 0 °C et +45 °C).

- N'utilisez pas de produit abrasif pour nettoyer votre produit Cosmo Ride ou ses accessoires.
- Ne jetez pas votre Cosmo Ride au feu. La batterie pourrait exploser.
- Chargez la batterie conformément aux instructions fournies dans ce guide. Utilisez uniquement un ordinateur, une source d'alimentation ou un chargeur certifié par un laboratoire d'essai reconnu avec un câble de chargement autorisé par COSMO CONNECTED.
- Ne chargez pas votre Cosmo Ride lorsqu'il est mouillé.

ATTENTION

Risque d'explosion si la batterie est remplacée par une batterie de type incorrect. La batterie incluse dans le Cosmo Ride ne doit être remplacée que par COSMO CONNECTED ou d'un centre de services agréé. Elle doit être recyclée ou éliminée séparément des ordures ménagères conformément aux instructions. Ce produit n'est pas un jouet. Ne laissez pas les enfants ou les animaux domestiques jouer avec votre Cosmo Ride. Le produit contient de petits éléments qui peuvent présenter un risque d'étouffement.

RENSEIGNEMENTS SUR L'ÉLIMINATION ET LE RECYCLAGE

Assurez-vous de confier votre produit à un centre de recyclage. Chaque pays et province dispose de ses propres centres de recyclage pour les batteries et composants électroniques. Pour en savoir davantage quant à l'endroit où apporter votre produit, communiquez avec le service de gestion des déchets de votre municipalité ou le magasin où vous avez acheté votre produit. Ne jetez pas votre produit dans les ordures ménagères. L'élimination de l'emballage et de votre produit doit être effectuée conformément aux réglementations locales. Les batteries ne doivent pas être éliminées avec les déchets municipaux et doivent être récupérées séparément.

POIDS ET DIMENSIONS

50 grammes (Cosmo Ride seul) 96x36x28,3 mm

TENSION/COURANT

Caractéristiques nominales : 5 V  – 900 mA

DÉCLARATION DE CONFORMITÉ

Cet équipement a été testé afin de garantir sa conformité à la certification de sécurité, selon les exigences essentielles et aux autres dispositions pertinentes de la directive 2014/53/UE.

COSMO CONNECTED déclare par la présente que cet appareil est conforme aux exigences fondamentales et aux autres dispositions pertinentes de la directive 2014/53/UE (RED). La Déclaration de Conformité complète pour chaque produit est disponible sur notre site cosmoconnected.com

COSMO CONNECTED est autorisé à appliquer la marque CE sur le Cosmo Ride, modèles CB-COB-001-Black qui indique sa conformité aux exigences essentielles et aux autres dispositions pertinentes de la directive 2014/53/UE. Conçu en France/Fabriqué en Chine.

GARANTIE

Le Cosmo Ride comporte une garantie commerciale limitée de deux (2) ans.

COSMO CONNECTED, 10 Rue de l'Amiral Hamelin 75016 Paris, France, garantit le matériel de marque COSMO CONNECTED contre les défauts de matériel et de main d'oeuvre, lorsque celui-ci est utilisé conformément aux recommandations publiées dans le guide de l'utilisateur sous réserve qu'ils surviennent dans un délai de deux (2) ans suivant la date d'achat initiale par l'utilisateur final d'un produit neuf COSMO CONNECTED auprès d'un professionnel (« Période de garantie »).

Les recommandations publiées comprennent notamment les spécifications techniques, les consignes de sécurité ou le manuel de l'utilisateur du Cosmo Ride. COSMO CONNECTED ne peut garantir le fonctionnement ininterrompu ou sans erreur du Cosmo Ride. Les produits vendus par COSMO CONNECTED sont conformes à la réglementation en vigueur en France et ont des performances compatibles avec des usages non professionnels. Les produits fournis par COSMO CONNECTED bénéficient de plein droit et sans paiement complémentaire, indépendamment du droit de rétractation, conformément aux dispositions légales :

- de la garantie légale de conformité, pour les produits apparemment défectueux, abîmés, endommagés, ou ne correspondant pas à la commande;
- de la garantie légale contre les vices cachés provenant d'un défaut de matière, de conception ou de fabrication affectant les produits livrés et les rendant impropres à l'utilisation; dans les conditions et selon les modalités visées dans l'encadré ci-dessous.

La garantie légale de conformité s'applique indépendamment de la garantie commerciale pouvant éventuellement couvrir le produit. Le client peut décider de mettre en oeuvre la garantie contre les défauts cachés du produit conformément à l'article 1641 du Code civil; dans ce cas, il peut choisir entre la résolution de la vente ou une réduction du prix de vente conformément à l'article 1644 du Code civil.

Nous vous rappelons que dans le cadre de la garantie légale de conformité, le client bénéficie d'un délai de deux (2) ans à compter de la livraison du bien pour agir à l'encontre du vendeur ; peut choisir entre la réparation ou le remplacement du produit commandé, sous réserve des conditions de coût, prévues par l'article L 217-9 du Code de la consommation ; est dispensé de rapporter la preuve de l'existence du défaut de conformité du produit durant les 24 mois suivant la livraison du produit.

Afin de faire valoir ses droits, le client devra informer la société COSMO CONNECTED, par écrit, de la non-conformité des produits ou de l'existence de vices cachés dans les délais ci-dessus visés et retourner les produits défectueux dans l'état dans lequel ils ont été reçus avec l'ensemble des éléments accessoires (emballage, avis, chargeur, etc.). COSMO CONNECTED remboursera, remplacera ou fera réparer les produits ou pièces sous garantie qui selon elle, sont non conformes ou défectueux. Les frais d'envoi seront remboursés sur la base du tarif facturé et les frais de retour seront remboursés sur présentation des justificatifs afférents. Les remboursements des produits jugés non conformes ou défectueux seront effectués dans les meilleurs délais et au plus tard dans les quatorze (14) jours suivant la constatation par COSMO CONNECTED du défaut de conformité ou du vice caché. Le remboursement s'effectuera par crédit au compte bancaire du client ou par chèque bancaire adressé à ce dernier.

La responsabilité de COSMO CONNECTED ne saurait être engagée dans les cas suivants :

- le non-respect de la législation du pays dans lequel les produits sont livrés, qu'il appartient au client de vérifier ;
- une mauvaise utilisation, une utilisation non conforme au manuel d'utilisation, une installation défectueuse, une utilisation à des fins professionnelles, de négligence ou de défaut d'entretien de la part du client, comme en cas d'usure normale du produit, d'accident ou de force majeure ;
- de défaut de fonctionnement de l'application connectée au produit, et plus généralement du dispositif d'alerte, à raison de l'impossibilité d'accès au réseau téléphonique (notamment en zone non couverte ou inaccessibilité du réseau), d'une défaillance technique ou à raison des conséquences de l'accident (notamment en cas de destruction totale ou partielle du terminal mobile sur lequel est installée l'application connectée au produit).

De plus, la garantie ne saurait couvrir :

- les réparations ou remplacements de pièces en raison d'usure normale ;
- toute adaptation du produit qui serait nécessaire à des fins de mise en conformité avec les normes techniques ou de sécurité applicables dans un pays autre que celui pour lequel le produit a été conçu et fabriqué à l'origine, soit la France ;
- les détériorations ou défauts du produit résultant :
 - d'une mauvaise utilisation ou installation du produit (utilisation non conforme à l'usage auquel le produit est destiné, installation ou utilisation non conforme aux instructions de COSMO CONNECTED ou aux normes techniques ou de sécurité en vigueur dans le pays où il est utilisé, etc.);
 - d'un entretien du produit non conforme aux instructions de COSMO CONNECTED ou d'une négligence dans l'entretien du produit ;
 - d'une mauvaise manipulation ou d'un mauvais usage du produit (fausse manoeuvre, chute, chocs, etc.) ou d'un environnement inapproprié (exposition à l'humidité, à une chaleur excessive, contacts avec le sable ou avec toute autre substance, alimentation électrique inadéquate, etc.) ;
 - d'une modification ou réparation du produit non effectuée par un prestataire agréé par COSMO CONNECTED.

Par ailleurs, le client reconnaît qu'en fonction des conditions de circulation et des conditions climatiques, le produit est susceptible de ne pas détecter des situations de freinage configuré en mode selle, et l'accepte expressément.

PLUS GÉNÉRALEMENT, IL N'EXISTE AUCUNE GARANTIE S'ÉTENDANT AU-DELÀ DE LA GARANTIE ÉNONCÉE AUX PRÉSENTES, ET TOUTE GARANTIE IMPLICITE, Y COMPRIS LES GARANTIES IMPLICITES D'USAGE COMMERCIAL COURANT OU D'APTITUDE À DES FINS PARTICULIÈRES, EST EXPRESSÉMENT EXCLUE. AUCUN REVENDEUR N'EST EN DROIT DE MODIFIER LES CONDITIONS ET LES CLAUSES DE RESPONSABILITÉ ÉNONCÉES CI-DESSUS.