

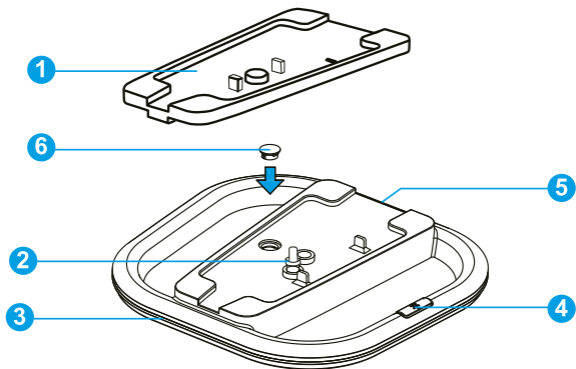


LED STAND

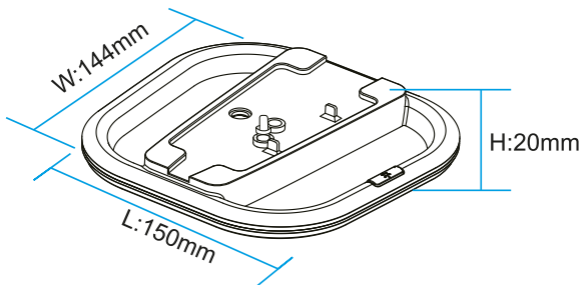
Instructions manual
Manuel d'utilisation
Manual de instrucciones
Gebruikershandleiding
Benutzerhandbuch
Manual de utilização
Istruzioni per l'uso



WWW.SUBSONIC.COM

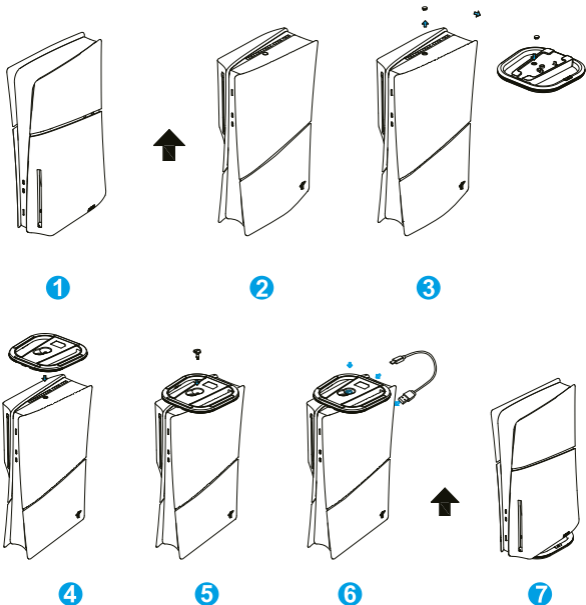


- ① Adapter for old PS5
- ② Screw
- ③ Light
- ④ Light Control Switch
- ⑤ Power Type-C Input Port
- ⑥ Screw cover of console

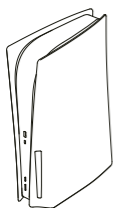


**ASSEMBLY / ASSEMBLAGE / MONTAJE / MONTAGE /
MONTAGE / MONTAGEM / ASSEMBLAGGIO**

PS5 SLIM (digital or disc)



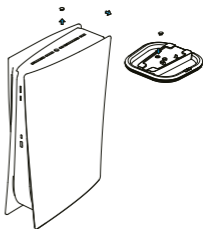
PS5 (digital or disc)



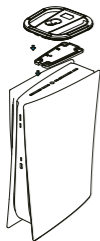
1



2



3



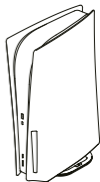
4



5



6



7

1. INTRODUCTION

Thank you for purchasing the LED STAND.

Please read this document carefully before using this product. Please keep this document for future reference.

2. FEATURES

- Stand to place the PS5 console in a vertical position in complete safety
- Adjustable RGB LED lighting
- Compatible with PS5 and PS5 Slim, standard or digital edition

3. ASSEMBLY

See diagrams.

For PS5 Slim:

1. Place the console upside down on a flat surface.
2. Remove the screw cover on the underside of the console and place it on the stand.
3. Then move the stand into position and use the screw to secure it under the console.

For PS5:

1. Place the console upside down on a flat surface.
2. Remove the screw cover on the underside of the console and place it on the stand.
3. Place the adapter and stand in position and use the screw to secure it to the underside of the console.

4. OPERATING MODE

- Plug the supplied USB cable into one of the USB ports on the back of the console and the USB-C end into the port on the stand.
- Turn on the console, the LED lights up
- Use the light control switch to adjust the LED: change the lighting effect with a short press.
RED - BLUE - GREEN - YELLOW - PINK - WHITE - BREATHING RAINBOW LIGHT
- Hold the switch for 3 seconds to turn the LED off or on.

5. TECHNICAL PARAMETERS

Operating voltage: DC 5V/0.035A(MAX)

USB-C Input

Power Supply: PS5 Rear USB-A port

6. SAFETY INSTRUCTIONS

- Do not use the product near water. It shall not be exposed to dripping or splashing and should be kept away from direct contact with liquids.
- For an external cleaning, use a soft, clean and dry cloth only.
- Do not store your product in a dusty or dirty location. The charger parts and electrical components can be damaged.
- Do not store the product in areas where it may be exposed to high temperatures. High temperatures can deform or melt certain plastic parts.
- Do not store the product in areas where it may be exposed to low temperatures. When the charger returns to its normal temperature, humidity can form inside it and damage the electronic circuits.
- Do not attempt to open the product. If the dock or the cable are damaged, do not use it.
- Do not use the product outdoors.
- Never leave the product plugged in when not in use or when left unattended.
- Unplug the product during lightning storms.
- Use of this product by children should only be allowed with the full supervision of a parent or legal guardian.

7. CONTACT AND SUPPORT

The Subsonic team is at your service and happy to provide you with any additional information on the LED STAND or other Subsonic products.

contact@subsonic.com

8. ENVIRONMENTAL SAFETY

In order to protect the environment, electric and electronic equipment should not be disposed of in household trash. Please dispose of this equipment at your nearest recycling center.



1. INTRODUCTION

Merci d'avoir acheté le LED STAND.

Avant d'utiliser ce produit, lisez attentivement ce document. Veuillez le conserver pour toute référence ultérieure.

2. CARACTÉRISTIQUES

- Stand pour mettre la console PS5 en position verticale en toute sécurité
- Éclairage LED RGB réglable
- Compatible avec la PS5 et la PS5 Slim, édition standard ou numérique

3. ASSEMBLAGE

Voir schémas.

Pour PS5 Slim :

1. Placez la console à l'envers sur une surface plane.
2. Retirez le cache-vis sous la console et placez-le sur le stand.
3. Mettez ensuite le stand en position et utilisez la vis pour le fixer sous la console.

Pour PS5 :

1. Placez la console à l'envers sur une surface plane.
2. Retirez le cache-vis sous la console et placez-le sur le stand.
3. Placez l'adaptateur et le stand en position et utilisez la vis pour le fixer sous la console.

4. MODE OPÉRATOIRE

- Branchez le câble USB fourni sur l'un des ports USB situés à l'arrière de la console et l'extrémité USB-C sur le port du socle.
- Allumez la console, la LED s'allume
- Utilisez le bouton pour régler la LED : changez l'effet d'éclairage par une brève pression. ROUGE - BLEU - VERT - JAUNE - ROSE - BLANC - LUMIÈRE ARC-EN-CIEL RESPIRANTE
- Maintenez le bouton enfoncé pendant 3 secondes pour éteindre ou allumer la LED.

5. PARAMÈTRES TECHNIQUES

Tension de fonctionnement : DC 5V/0.035A(MAX)

Entrée USB-C

Alimentation électrique : port USB-A arrière PS5

6. CONSIGNES DE SÉCURITÉ

- N'utilisez pas le produit près d'une source d'eau. Le stand ne doit pas être exposé à des projections ou des gouttes d'eau, ni entrer en contact direct avec un liquide.
- Pour un nettoyage externe, utilisez un chiffon doux, propre et sec.
- N'utilisez pas ou ne stockez pas votre produit dans un endroit poussiéreux ou sale. Ses composants, et ses composants électroniques, peuvent être endommagés.
- Ne stockez pas le produit dans des zones de température élevée. Des températures élevées peuvent déformer ou faire fondre certains composants en plastique.
- Ne stockez pas le produit dans des zones de basse température. Lorsqu'il reprend sa température normale, de l'humidité peut se former et endommager les circuits électroniques.
- N'essayez pas d'ouvrir le produit. Si la base ou le cordon sont endommagés, ne les utilisez pas.
- N'utilisez pas le produit à l'extérieur.
- Ne laissez jamais le produit branché s'il n'est pas utilisé ou durant votre absence.
- Débranchez le produit pendant les orages.
- La supervision d'un parent ou d'un tuteur est indispensable lorsque ce produit est utilisé par des enfants.

7. CONTACT ET SUPPORT

L'équipe Subsonic se tient à votre disposition pour toute demande d'information complémentaire concernant le LED STAND ou d'autres produits de notre gamme.

contact@subsonic.com

8. RESPECT DE L'ENVIRONNEMENT

Afin de préserver l'environnement, les équipements électriques et électroniques ne doivent pas être jetés avec les ordures ménagères. Veuillez les remettre à un point de collecte afin qu'ils soient recyclés.



1. INTRODUCCIÓN

Gracias por comprar nuestro LED STAND.

Lea con atención estas instrucciones antes de usar el producto. Mantenga este documento a mano para futuras consultas.

2. CARACTERÍSTICAS

- Soporte para colocar la consola PS5 en posición vertical con total seguridad
- Iluminación LED RGB ajustable
- Compatible con PS5 y PS5 Slim, edición estándar o digital

3. MONTAJE

Consulte los diagramas.

Para PS5 Slim :

1. Coloque la consola boca abajo sobre una superficie plana.
2. Retire la tapa atornillada de la parte inferior de la consola y colóquela sobre el soporte.
3. A continuación, coloca el soporte y utiliza el tornillo para fijarlo a la parte inferior de la consola.

Para PS5 :

1. Coloque la consola boca abajo sobre una superficie plana.
2. Retire la tapa del tornillo de la parte inferior de la consola y colóquela sobre el soporte.
3. Coloque el adaptador y el soporte en posición y utilice el tornillo para fijarlo a la parte inferior de la consola.

4. MODO DE FUNCIONAMIENTO

- Conecta el cable USB suministrado a uno de los puertos USB de la parte posterior de la consola y el extremo USB-C al puerto del soporte.
- Enciende la consola y el LED se encenderá.
- Utilice el botón para ajustar el LED: cambie el efecto de iluminación con una breve pulsación. ROJO - AZUL - VERDE - AMARILLO - ROSA - BLANCO - LUZ ARCO IRIS TRANSPARABLE
- Mantén pulsado el botón durante 3 segundos para encender o apagar el LED.

5. PARÁMETROS TÉCNICOS

Tensión de funcionamiento : DC 5V/0.035A(MAX)

Entrada USB-C

Alimentación: puerto USB-A trasero PS5

6. INSTRUCCIONES DE SEGURIDAD

- No utilice el producto cerca de una fuente de agua. El producto no debe exponerse a salpicaduras o gotas de agua ni entrar en contacto directo con ningún líquido.
- Para la limpieza externa, use un paño suave, limpio y seco.
- No use o almacene su producto en un ambiente polvoriento o sucio. Sus componentes y electrónica pueden estar dañados.
- No almacene el producto en zonas de alta temperatura. Las altas temperaturas pueden deformar o derretir algunos componentes plásticos.
- No almacene el producto en zonas de baja temperatura. Cuando vuelve a la temperatura normal, se puede formar humedad y dañar los circuitos electrónicos.
- No intente abrir el producto. Si la base o el cable están dañados, no los use.
- No utilice el producto en el exterior.
- Nunca deje el producto enchufado cuando no lo use o mientras esté fuera.
- Desenchufe el producto durante las tormentas eléctricas.
- La supervisión de un padre o tutor es esencial cuando este producto es utilizado por niños.

7. CONTACTO Y SOPORTE

El equipo de Subsonic está a su servicio y estará encantado de poder proporcionarle cualquier información adicional acerca del LED STAND, o de cualquier otro producto de Subsonic.

contact@subsonic.com

8. PROTECCIÓN DEL MEDIO AMBIENTE

Para poder proteger el medio ambiente, ningún dispositivo eléctrico o electrónico debería tirarse nunca al cubo de la basura. Lleve por favor este dispositivo al centro de reciclaje más cercano a su domicilio.



1. INLEIDING

Hartelijk dank voor uw aanschaf van de LED STAND.

Gelieve deze handleiding aandachtig door te lezen voordat u dit product gebruikt. Gelieve ze voor toekomstig gebruik te bewaren.

2. FUNCTIES

- Standaard om de PSS-console in alle veiligheid in verticale positie te plaatsen
- Instelbare RGB LED-verlichting
- Compatibel met PS5 en PS5 Slim, standaard of digitale editie

3. MONTAGE

Zie schema's.

Voor PS5 Slim :

1. Plaats de console ondersteboven op een plat oppervlak.
2. Verwijder het schroefdeksel aan de onderkant van de console en plaats de console op de standaard.
3. Plaats vervolgens de standaard en gebruik de schroef om de standaard aan de onderkant van de console te bevestigen.

Voor PS5 :

1. Plaats de console ondersteboven op een plat oppervlak.
2. Verwijder het schroefdeksel van de onderkant van de console en plaats deze op de standaard.
3. Plaats de adapter en de standaard op hun plaats en gebruik de schroef om de adapter aan de onderkant van de console te bevestigen.

4. BEDRIJFSMODUS

- Sluit de meegeleverde USB-kabel aan op een van de USB-poorten aan de achterkant van de console en het USB-C uiteinde op de poort van de standaard.

- Zet de console aan en de LED gaat branden.

- Gebruik de knop om de LED aan te passen: verander het verlichtingseffect met een korte druk op de knop.

ROOD - BLAUW - GROEN - GEEL - ROZE - WIT - ADEMEND REGENBOUGLICHT

- Houd de knop 3 seconden ingedrukt om de LED aan of uit te zetten.

5. TECHNISCHE PARAMETERS

Bedrijfsspanning : GELIJKSTROOM 5V/0,035A(MAX)

USB-C ingang

Voeding: PSS achter USB-A poort

6. VEILIGHEIDSVORSCHRIFTEN

- Gebruik het product niet in de buurt van een waterbron. De standaard mag niet worden blootgesteld aan spatten of waterdruppels en mag niet in direct contact komen met een vloeistof.
- Gebruik voor de uitwendige reiniging een zachte, schone, droge doek.
- Gebruik of bewaar uw product niet in een stoffige of vuile omgeving. De componenten en de elektronica kunnen beschadigd raken.
- Bewaar het product niet op plaatsen met een hoge temperatuur. Hoge temperaturen kunnen sommige plastic onderdelen vervormen of smelten.
- Bewaar het product niet op plaatsen met een lage temperatuur. Wanneer het terugkeert naar de normale temperatuur, kan er zich vocht vormen en de elektronische circuits beschadigen.
- Probeer het product niet te openen. Als de basis of het koord beschadigd is, gebruik het dan niet.
- Gebruik het product niet buitenshuis.
- Laat het product nooit in het stopcontact zitten als u het niet gebruikt of als u weg bent.
- Trek de stekker uit het stopcontact tijdens onweersbuien.
- Het toezicht van een ouder of voogd is essentieel wanneer dit product door kinderen wordt gebruikt.

7. CONTACT EN ONDERSTEUNING

Het team van Subsonic staat tot uw beschikking voor elk verzoek om aanvullende informatie over de LED STAND of andere producten in ons assortiment.

contact@subsonic.fr

8. RESPECT VOOR HET MILIEU

Om het milieu te beschermen, mag elektrische en elektronische apparatuur niet worden weggegooid met het huishoudelijk afval. Gelieve ze naar een inzamelingspunt te brengen, zodat ze kunnen worden gerecycled.



1. EINFÜHRUNG

Vielen Dank, dass Sie das LED STAND gekauft haben.

Bitte lesen Sie dieses Dokument, bevor Sie dieses Produkt verwenden. Bitte bewahren Sie es für die Zukunft auf.

2. EIGENSCHAFTEN

- Stehen Sie, um die PS5-Konsole **völlig** sicher in einer vertikalen Position aufzustellen
- Einstellbare RGB-LED-Beleuchtung
- Kompatibel mit PS5 und PS5 Slim, Standard oder Digital Edition

3. MONTAGE

Siehe schematische Darstellungen.

Für PS5 Slim :

1. Stellen Sie die Konsole umgekehrt auf eine ebene Fläche.
2. Entfernen Sie die Schraubenabdeckung an der Unterseite der Konsole und legen Sie sie auf den Standfuß.
3. Bringen Sie dann den Ständer in Position und verwenden Sie die Schraube, um ihn unter der Konsole zu befestigen.

Für PS5 :

1. Stellen Sie die Konsole umgekehrt auf eine ebene Fläche.
2. Entfernen Sie die Schraubenabdeckung an der Unterseite der Konsole und setzen Sie sie auf den Ständer.
3. Bringen Sie den Adapter und den Ständer in Position und verwenden Sie die Schraube, um ihn unter der Konsole zu befestigen.

4. BETRIEBSMODUS

- Stecken Sie das mitgelieferte USB-Kabel in einen der USB-Anschlüsse auf der Rückseite der Konsole und das USB-C-Ende in den Anschluss am Standfuß.
- Schalten Sie die Konsole ein, die LED leuchtet.
- Verwenden Sie den Knopf, um die LED einzustellen: Ändern Sie den Beleuchtungseffekt mit einem kurzen Druck.
ROT - BLAU - GRÜN - GELB - ROSA - WEISS - ATMUNGSAKTIVES REGENBOGENLICHT.
- Halten Sie den Knopf 3 Sekunden lang gedrückt, um die LED aus- oder einzuschalten.

5. TECHNISCHE PARAMETER

Betriebsspannung: DC 5V/0.035A(MAX)

USB-C-Eingang

Stromversorgung: USB-A-Anschluss auf der Rückseite der PS5

6. SICHERHEITSHINWEISE

- Verwenden Sie das Produkt nicht in der Nähe einer Wasserquelle. Das Ständer darf weder Spritzern oder Wassertropfen ausgesetzt werden noch in direkten Kontakt mit einer Flüssigkeit kommen.
- Verwenden Sie zur äußeren Reinigung ein weiches, sauberes, trockenes Tuch.
- Verwenden oder lagern Sie Ihr Produkt nicht in einer staubigen oder schmutzigen Umgebung. Seine Komponenten und Elektronik können beschädigt werden.
- Lagern Sie das Produkt nicht in Hochtemperaturbereichen. Hohe Temperaturen können einige Kunststoffkomponenten verformen oder schmelzen.
- Lagern Sie das Produkt nicht in Bereichen mit niedrigen Temperaturen. Wenn es wieder auf Normaltemperatur kommt, kann sich Feuchtigkeit bilden und die elektronischen Schaltkreise beschädigen.
- Versuchen Sie nicht, das Produkt zu öffnen. Wenn der Sockel oder das Kabel beschädigt ist, darf es nicht verwendet werden.
- Verwenden Sie das Produkt nicht im Freien.
- Lassen Sie das Produkt niemals eingesteckt, wenn es nicht in Gebrauch ist oder wenn Sie unterwegs sind.
- Ziehen Sie bei Gewitter den Netzstecker.
- Die Aufsicht eines Elternteils oder Erziehungsberechtigten ist unerlässlich, wenn dieses Produkt von Kindern verwendet wird.

7. KONTAKT UND SUPPORT

Für Fragen oder zusätzliche Informationen über das LED STAND oder andere Produkte aus unserem Sortiment steht Ihnen das Subsonic-Team gerne zur Verfügung.

contact@subsonic.fr

8. UMWELTSCHUTZ

Zum Schutz der Umwelt dürfen elektrische und elektronische Geräte nicht mit dem Hausmüll entsorgt werden. Bitte bringen Sie diese zu einer Sammelstelle, damit sie recycelt werden können.





1. INTRODUÇÃO

Obrigado por adquirir o LED STAND.

Leia atentamente este documento antes de utilizar este produto. Guarde este documento para referência futura.

2. RECURSOS

- Suporte para colocar o console PS5 na posição vertical com total segurança
- Iluminação LED RGB ajustável
- Compatível com PS5 e PS5 Slim, edição padrão ou digital

3. MONTAGEM

Ver diagramas.

Para a PS5 Slim :

1. Coloque a consola de cabeça para baixo numa superfície plana.
2. Retire a tampa do parafuso que se encontra na parte inferior da consola e coloque-a no suporte.
3. Em seguida, posicione o suporte e utilize o parafuso para o fixar à parte inferior da consola.

Para a PS5 :

1. Coloque a consola de cabeça para baixo numa superfície plana.
2. Retire a tampa do parafuso da parte inferior da consola e coloque-a no suporte.
3. Coloque o adaptador e o suporte na posição correcta e utilize o parafuso para o fixar à parte inferior da consola.

4. MODO DE OPERAÇÃO

- Ligue o cabo USB fornecido a uma das portas USB na parte de trás da consola e a extremidade USB-C à porta no suporte.
- Ligue a consola e o LED acende-se.
- Utilize o botão para regular o LED: altere o efeito de iluminação com uma breve pressão. VERMELHO - AZUL - VERDE - AMARELO - ROSA - BRANCO - LUZ ARCO-ÍRIS RESPIRÁVEL
- Prima e mantenha premido o botão durante 3 segundos para ligar ou desligar o LED.

5. PARÂMETROS TÉCNICOS

Tensão de funcionamento : DC 5V/0.035A(MAX)

Entrada USB-C

Fonte de alimentação: Porta USB-A traseira PS5

6. INSTRUÇÕES DE SEGURANÇA

- Não utilizar o produto perto de uma fonte de água. O produto não deve ser exposto a salpicos ou gotas de água ou entrar em contacto directo com qualquer líquido.
- Para a limpeza externa, utilizar um pano macio, limpo e seco.
- Não utilize ou armazene o seu produto num ambiente poeirento ou sujo. Os seus componentes e electrónica podem ser danificados.
- Não armazenar o produto em zonas de altas temperaturas. As altas temperaturas podem deformar ou derreter alguns componentes plásticos.
- Não armazenar o produto em zonas de baixa temperatura. Quando volta à temperatura normal, a humidade pode formar e danificar os circuitos electrónicos.
- Não tente abrir o produto. Se a base ou cordão estiver danificado, não o utilize.
- Não utilizar o produto no exterior.
- Nunca deixe o produto ligado quando não estiver a ser utilizado ou enquanto estiver fora.
- Desligar o produto da tomada durante as trovoadas.
- A supervisão de um pai ou tutor é essencial quando este produto é utilizado por crianças.

7. CONTATO E APOIO

A equipa Subsonic está ao seu serviço e fornece qualquer informação adicional sobre o LED STAND ou outros produtos Subsonic.

contact@subsonic.com

8. SEGURANÇA AMBIENTAL

Para proteger o meio ambiente, o equipamento elétrico e eletrónico não deve ser descartado no lixo doméstico. Elimine este equipamento no centro de reciclagem mais próximo.



1. INTRODUZIONE

Grazie per aver acquistato lo LED STAND.

Prima di utilizzare questo prodotto, leggere attentamente questo documento. Si prega di conservarlo per riferimenti futuri.

2. CARATTERISTICHE

- Supporto per posizionare la console PS5 in posizione verticale in tutta sicurezza
- Illuminazione LED RGB regolabile
- Compatibile con PS5 e PS5 Slim, edizione standard o digitale

3. ASSEMBLAGGIO

Vedere i diagrammi.

Per PS5 Slim :

1. Posizionare la console capovolta su una superficie piana.
2. Rimuovere il coperchio a vite sul lato inferiore della console e posizionarla sul supporto.
3. Posizionare quindi il supporto e fissare la vite alla parte inferiore della console.

Per PS5 :

1. Posizionare la console capovolta su una superficie piana.
2. Rimuovere il coperchio a vite dalla parte inferiore della console e posizionarlo sul supporto.
3. Posizionare l'adattatore e il supporto e utilizzare la vite per fissarlo alla parte inferiore della console.

4. MODALITÀ OPERATIVA

- Collegare il cavo USB in dotazione a una delle porte USB sul retro della console e l'estremità USB-C alla porta del supporto.
- Accendere la console e il LED si accende.
- Utilizzare il pulsante per regolare il LED: basta una breve pressione per cambiare l'effetto luminoso. ROSSO - BLU - VERDE - GIALLO - ROSA - BIANCO - LUCE ARCOBALENO TRASPIRANTE
- Tenere premuto il pulsante per 3 secondi per accendere o spegnere il LED.

5. PARAMETRI TECNICI

Tensione di funzionamento : DC 5V/0.035A(MAX)

Ingresso USB-C

Alimentazione: porta USB-A posteriore PS5

6. AVVERTENZE DI SICUREZZA

- Non utilizzare il prodotto in prossimità di una fonte d'acqua. Il prodotto non deve essere esposto a spruzzi o gocce d'acqua né entrare in contatto diretto con alcun liquido.
- Per la pulizia esterna utilizzare un panno morbido, pulito e asciutto.
- Non utilizzare o conservare il prodotto in un ambiente polveroso o sporco. I suoi componenti e l'elettronica possono essere danneggiati.
- Non conservare il prodotto in zone ad alta temperatura. Le alte temperature possono deformare o fondere alcuni componenti in plastica.
- Non conservare il prodotto in zone a bassa temperatura. Quando ritorna alla temperatura normale, l'umidità può formarsi e danneggiare i circuiti elettronici.
- Non tentare di aprire il prodotto. Se la base o il cavo sono danneggiati, non utilizzarli.
- Non utilizzare il prodotto all'aperto.
- Non lasciare mai il prodotto collegato quando non lo si utilizza o quando si è lontani.
- Scollegare il prodotto durante i temporali.
- La supervisione di un genitore o di un tutore è essenziale quando questo prodotto viene utilizzato dai bambini.

7. CONTATTI E ASSISTENZA

Il team Subsonic è a vostra disposizione per ogni ulteriore informazione riguardo al LED STAND o altri prodotti della nostra gamma.

contact@subsonic.fr

8. RISPETTO DELL'AMBIENTE

Ai fine di preservare l'ambiente, le apparecchiature elettriche ed elettroniche non devono essere smaltite insieme ai rifiuti domestici. Si prega di farle pervenire a un centro di raccolta che provveda al loro riciclaggio.



LED STAND

CONTACT & SUPPORT



SUBSONIC

314, allée des noisetiers
69760 Limonest - France

contact@subsonic.com
www.subsonic.com



WWW.SUBSONIC.COM