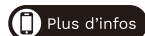


Ventilateur sur pied

Guide d'utilisation

Modèle : OVP2-BR40N



Nous vous remercions d'avoir choisi notre produit.

Pour un bon fonctionnement de l'appareil, veuillez lire attentivement et conserver soigneusement ce Mode d'Emploi.

Si vous perdez ce Mode d'Emploi, veuillez contacter votre revendeur, ou envoyez un e-mail à **info@optimea.fr** pour en obtenir la version électronique.


Table des matières

1.Avertissements	1
2.Conformité	1
3.Composants	2
4.Assemblage	2
5.Contrôle de l'oscillation	3
6.Maintenance et entretien	3
7.Nettoyage	3

Veillez lire attentivement ce mode d'emploi avant de brancher votre appareil sur le secteur, afin d'éviter tout dommage dû à une mauvaise utilisation.

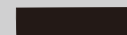
Veillez accorder une attention particulière aux consignes de sécurité. Si vous transmettez l'appareil à un tiers, vous devez également lui remettre ce mode d'emploi.



 Plus d'infos

1. Avertissements

1. Bien lire et conserver ces instructions pour une utilisation ultérieure.
2. Une installation incorrecte peut entraîner un risque d'incendie, de choc électrique ou de blessure grave pour les personnes.
3. La fiche d'alimentation doit être retirée de la prise de courant avant le nettoyage, l'entretien, la maintenance et lors du déplacement d'un endroit à un autre.
4. Le ventilateur doit être placé sur une surface stable lors de son utilisation pour éviter qu'il ne se renverse.
5. Le ventilateur ne doit pas être placé dans un endroit humide ou dans un endroit où l'humidité est élevée (comme dans une salle de bain).
6. Ne pas insérer les doigts ou d'autres objets à travers la grille du ventilateur.
7. Débranchez l'appareil du secteur s'il n'est pas utilisé.
8. Ceci n'est pas un jouet, gardez-le hors de portée des enfants.
9. Cet appareil n'est pas destiné à être utilisé par des personnes (y compris les enfants) dont les capacités physiques, sensorielles ou mentales sont réduites, ou qui n'ont pas d'expérience ou de connaissances, à moins qu'elles n'aient été supervisées ou n'aient reçu des instructions concernant l'utilisation de l'appareil par une personne responsable de leur sécurité. Les enfants doivent être surveillés afin de s'assurer qu'ils ne jouent pas avec l'appareil.
10. Si le cordon d'alimentation est endommagé, il doit être remplacé par l'agent de service ou par des personnes de qualification similaire afin d'éviter tout danger.
11. Les déchets électriques ne doivent pas être éliminés avec les ordures ménagères. Veuillez-vous renseigner sur les possibilités de recyclage près de chez vous. Contactez les autorités locales ou votre revendeur pour des conseils en matière de recyclage. Ne jetez pas ces produits avec les ordures ménagères municipales. Veuillez effectuer le tri de ces ordures pour un traitement adapté si nécessaire. Les piles utilisées pour le fonctionnement de la télécommande contiennent des matériaux qui sont dangereux pour l'environnement. Les piles en fin de vie doivent être enlevées de la télécommande et éliminées ou recyclées de façon responsable pour l'environnement.



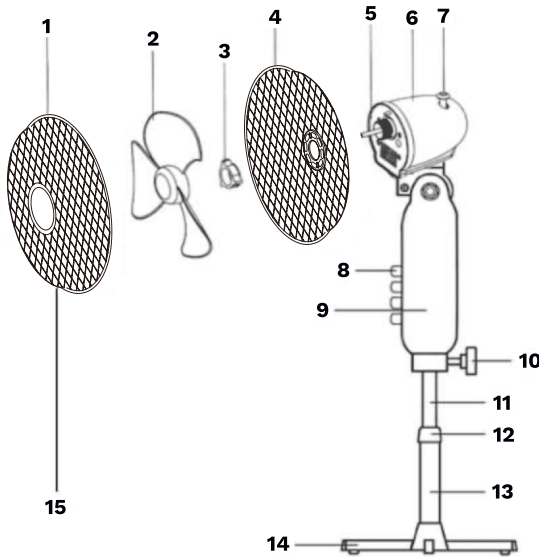
2. Conformité

Le ventilateur sur pied Optimea OVP2-BR40N est en conformité avec les directives européennes :



- 2014/35/UE - Basse tension (LVD)
- 2014/30/EU - Compatibilité électromagnétique (EMC)

3. Composants



- 1** Grille avant
- 2** lame de ventilateur
- 3** Écrou de montage de la protection (grille)
- 4** Grille arrière
- 5** Arbre du moteur
- 6** Boîtier du moteur
- 7** Bouton oscillant
- 8** Interrupteurs
- 9** Compartiment des interrupteurs
- 10** Vis de fixation
- 11** Tube supérieur
- 12** Vis de verrouillage
- 13** Tube inférieur
- 14** Base ronde
- 15** Ecrou et boulon

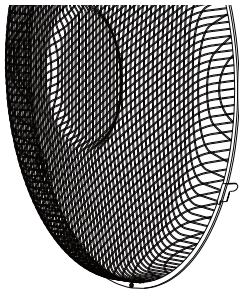
4. Assemblage

1. Fixez le tube inférieur avec le support (la base ronde) avec la vis fournie.
2. Déployez le tube supérieur. Insérez la vis de verrouillage à travers le tube supérieur sur le tube inférieur et serrez.
3. Fixez le moteur avec le compartiment de l'interrupteur sur le tube supérieur. Assurez-vous que le compartiment de l'interrupteur est poussé à fond sur le tube supérieur et fixé avec la vis fournie.
4. Desserrez l'écrou de montage de la protection du boîtier du moteur.
5. Positionnez fermement la grille arrière sur le boîtier du moteur, puis fixez-la en tournant fermement l'écrou de montage de la protection (grille) dans le sens des aiguilles d'une montre.
6. Poussez la lame le long de l'arbre du moteur et fixez-la fermement avec la lame.
7. Accrochez la grille avant à la protection (grille) arrière à l'aide de la fixation de position fournie sur le bord de la protection (grille arrière). Fixez-les ensemble avec les clips fournis. L'écrou inférieur et l'embout de la protection doivent être mis en place pour assurer une fixation solide.

5. Contrôle de l'oscillation

1. Poussez le bouton d'oscillation pour l'activer.
2. Tirez le bouton d'oscillation pour arrêter.

6. Maintenance et entretien



1. Retirez tous les éléments d'emballage du ventilateur.
2. Retirez l'écrou de blocage de l'arbre du moteur.
3. Positionnez la protection arrière sur l'arbre moteur, en veillant à ce que les encoches soient correctement alignées, puis fixez-la avec l'écrou de blocage.
4. Alignez la pale du ventilateur avec la partie plate de l'arbre du moteur et fixez-la en serrant le capuchon de la pale en tournant dans le sens inverse des aiguilles d'une montre.
5. Fixez le crochet central de la protection avant au milieu de la protection arrière et fixez-le en poussant les protections l'une contre l'autre jusqu'à ce qu'elles soient fixées, en poussant les protections ensemble jusqu'à ce qu'elles s'enclenchent en position.
6. Ouvrez le clip de verrouillage. L'écrou et la vis du bas de la protection doivent également être mis en place pour assurer un montage sûr.

7. Nettoyage

1. Débranchez toujours le cordon de la prise électrique lorsque vous nettoyez votre ventilateur.
2. La poussière légèrement accumulée peut être retirée du ventilateur à l'aide d'un chiffon doux ou d'un aspirateur en utilisant l'accessoire brosse à poussière.
3. Essayez de temps en temps les surfaces extérieures du ventilateur avec un chiffon humidifié par une solution lavante douce (le chiffon ne doit pas être trempé). Séchez soigneusement le boîtier avec un chiffon doux et sec avant d'utiliser le ventilateur.
4. Évitez d'utiliser de l'essence, du benzène, du diluant, etc. car cela pourrait endommager le ventilateur.
5. Stockez le ventilateur dans un endroit propre et sec lorsqu'il n'est pas utilisé.



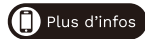
Des solutions énergétiques à votre service

Optimea

34 rue du moulin des Bruyères, 92400 Courbevoie – FRANCE

www.optimea.fr

Retrouvez notre gamme de produits sur notre site www.optimea.fr :





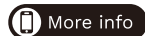
Des solutions énergétiques à votre service

40cm Stand fan



User manual

Item : OVP2-BR40N




Thank you for choosing our product.
For proper operation of the device, please read carefully and store these Instructions for Use.
If you lose this User Guide, please contact your reseller, or send an e-mail to **info@optimea.fr** to obtain the electronic version.

Content

1.Attention matters	1
2.Conformity	1
3.Structure	2
4.Assembly	2
5.Oscillation control	3
6.Maintenance	3
7.Cleaning	3

Please read these operating instructions through carefully before connecting your device to the mains, in order to avoid damage due to incorrect use. Please pay particular attention to the safety information. If you pass the device on to a third party, these operating instructions must also be handed over.



 More info

1.Attention matters

- 1.Read and retain these instructions for future use.
- 2.Improper installation may result in the risk of fire, electric shock, or serious injury to persons.
- 3.Power plug must be removed from power socket before cleaning, servicing, maintenance and when moving from one location to another.
- 4.The fan should be placed on a flat and stable surface when operating to avoid overturning.
- 5.The fan should not be placed in a damp place or where humidity is high (such as in a bathroom).
- 6.Do not insert fingers or other objects through the fan guard.
- 7.Unplug from mains if not in use.
- 8.This is not a toy keep out of reach of children.
- 9.This appliance is not intended for use by persons (including children) with reduced physical, sensory or mental capabilities, or lack of experience and knowledge, unless they have been given supervision or instruction concerning the use of the appliance by a person responsible for their safety. Children should be supervised to ensure that they do not play with the appliance
- 10.If the supply cord is damaged, it must be replaced by the service agent or similarly qualified persons in order to avoid a hazard.
11. Electrical waste should not be disposed of with household waste. Please find out about recycling opportunities near you. Contact local authorities or your dealer for recycling advice. Do not dispose of these products with municipal household waste. Please sort this waste for proper treatment if necessary. The batteries used to operate the remote control contain materials that are hazardous to the environment. End-of-life batteries must be removed from the remote control and disposed of or recycled in an environmentally responsible manner.



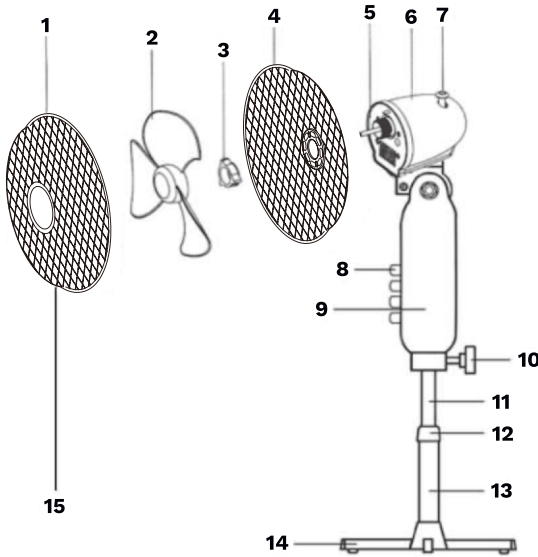
2.Conformity

Optimea 40cm stand fan OVP2-BR40 complies with European directives:



- 2014/35/EU - Low Voltage (LVD)
- 2014/30/EU Electromagnetic Compatibility (EMC)

3. Structure



- 1** Front guard
- 2** Fanblades
- 3** Guard mounting nut
- 4** Backguard
- 5** Motorshaft
- 6** Motor housing
- 7** Oscillating knob
- 8** Switches
- 9** Switch compartment
- 10** Locksprain
- 11** Upper pipe
- 12** Pipe connector
- 13** Lower pipe
- 14** Round base
- 15** Nut&bolt

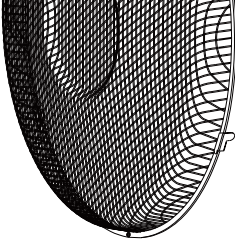
4. Assembly

1. Secure lower pipe with Pipe support to the hub of Round Base with screw provided.
2. Extend upper pipe, insert the pipe connector through upper pipe onto lower pipe and tighten.
3. Attach the motor with switch compartment onto the upper pipe. Ensure the switch compartment is pushed fully onto the upper pipe and secured with the screw provided.
4. Loosen Guard Mounting Nut from the Motor Housing.
5. Position Back Guard firmly to Motor Housing and then fasten by turning Guard Mounting Nut clockwise tightly.
6. Push the Blade along Motor Shaft and fasten firmly with the Blade.
7. Hang the Front Guard to Back Guard with the position fixer provided at the rim of Guard, and then fix together with clips provided. The guard bottom nut & bolt must be fitted to ensure secure fitting.

5.Oscillation control

- 1.Push the oscillation knob to oscillate.
- 2.Pull the oscillation knob to stop.

6.Maintenance



- 1.Remove all items of packaging from the fan.
- 2.Remove the locking nut from the motor shaft.
- 3.Position the rear guard over the motor shaft, ensuring that the notches are correctly aligned and then secure with the locking nut.
- 4.Align the fan blade with the flat part on the motor shaft and secure by tightening the blade cap by turning counter-clockwise.
- 5.Attach the front guard central hook to the middle of the rear guard and secure by pushing the guards together until they click into position.
- 6.Open the locking clip. The guard bottom nut and screw must also be fitted to ensure secure fitting.

7.Cleaning

- 1.Always disconnect the cord from the electrical outlet when cleaning your fan.
- 2.Light accumulated dust may be removed from the fan with a soft cloth or vacuum cleaner using the dusting brush attachment.
- 3.Wipe the exterior surfaces of the fan occasionally with a cloth moistened (not dripping wet) with a mild soap solution. Dry the case thoroughly with a soft dry cloth before operating the fan.
- 4.Avoid the use of gasoline, benzene, thinner etc as they may result in damage to the fan.
- 5.Store the fan in a clean dry place when not in use.



Des solutions énergétiques à votre service

Optimea

34 rue du moulin des Bruyères, 92400 Courbevoie – FRANCE

www.optimea.fr

Please find our product range on our website www.optimea.fr :

