

T14 Gen 1, T15 Gen 1, P14s Gen 1 et P15s
Gen 1
Guide d'utilisation

ThinkPad



Lenovo

À lire en premier

Avant d'utiliser cette documentation et le produit associé, prenez connaissance des informations suivantes :

- Annexe A « Consignes de sécurité importantes » à la page 87
- *Consignes de sécurité et déclaration de garantie*
- *Guide de configuration*

Troisième édition (Juin 2021)

© Copyright Lenovo 2020, 2021.

REMARQUE SUR LES DROITS LIMITÉS ET RESTREINTS : si les données ou les logiciels sont fournis conformément à un contrat GSA (« General Services Administration »), l'utilisation, la reproduction et la divulgation sont soumises aux restrictions stipulées dans le contrat n° GS-35F-05925.

Table des matières

À propos de cette documentationiii

Chapitre 1. Découvrir votre ordinateur 1

Vue avant	1
Vue de la base	3
Vue du côté gauche	5
Vue du côté droit	8
Vue de dessous	9
Vue arrière	10
Fonctions et caractéristiques	11
Déclaration sur le taux de transfert USB	12

Chapitre 2. Prendre en main votre ordinateur 15

Se connecter à des réseaux	15
Se connecter au réseau Ethernet câblé	15
Se connecter aux réseaux Wi-Fi	15
Se connecter à un réseau mobile (sur certains modèles).	15
Utiliser l'application Vantage	16
Utiliser Lenovo Quick Clean (sur certains modèles)	16
Interagir avec votre ordinateur	17
Utiliser les raccourcis clavier	18
Utiliser le dispositif de pointage TrackPoint	20
Utiliser le pavé tactile	21
Utiliser l'écran multitactile (sur certains modèles).	23
Utiliser la protection de la confidentialité (sur certains modèles)	25
Utiliser la fonction de refroidissement intelligent	26
Utiliser les supports multimédia	27
Utiliser le son	27
Se connecter à un écran externe	27

Chapitre 3. Découvrir votre ordinateur 29

Gérer l'alimentation	29
Vérifier l'état de la batterie	29
Charger l'ordinateur	29
Augmenter la durée de vie de la batterie	31
Définir les comportements du bouton d'alimentation.	31
Définir le mode de gestion de l'alimentation	31
Transférer des données.	31
Connecter à un périphérique Bluetooth	31

Configurer une connexion NFC (sur certains modèles Intel).	32
Utiliser une carte microSD ou une carte à puce (sur certains modèles)	32
Utiliser la fonction RFID (sur certains modèles Intel)	33
Mode avion	34

Chapitre 4. Accessoires 35

Options d'achat.	35
Station d'accueil	35
Vue avant	36
Vue arrière	37
Connecter une station d'accueil.	38
Détacher une station d'accueil	40
Connecter plusieurs écrans externes.	40

Chapitre 5. Sécuriser votre ordinateur et ses informations. 43

Verrouiller l'ordinateur	43
Utiliser des mots de passe	43
Types de mot de passe	43
Définir, changer ou supprimer un mot de passe	45
Utilisation de la fonction Protection de coupure d'alimentation	46
Utiliser le lecteur d'empreintes digitales (sur certains modèles)	46
Utiliser la reconnaissance faciale (sur certains modèles)	47
Utiliser des pare-feux et des antivirus	47

Chapitre 6. Configurer les paramètres avancés 49

UEFI BIOS	49
Qu'est-ce que l'UEFI BIOS.	49
Entrer dans le menu UEFI BIOS	49
Naviguer dans l'interface UEFI BIOS	49
Modifier la séquence de démarrage	49
Définir la date et l'heure du système	50
Mettre à jour l'UEFI BIOS	50
Installez un système d'exploitation Windows et des pilotes	50

Chapitre 7. Remplacement de CRU 53

Que sont les CRU	53
Désactiver le démarrage rapide et la batterie intégrée	54

Remplacer une CRU	54
Cache de la base (T14 GEN 1 et P14s GEN 1)	54
Cache de la base (T15 GEN 1 et P15s GEN 1)	56
Module de mémoire (sur certains modèles)	58
Disque SSD M.2.	59
Batterie à pile cellulaire	63
Carte WAN sans fil (sur certains modèles)	64
Clavier	67
Bloc de haut-parleurs.	73
Carte du connecteur Gen 1 du Always On USB 3.2	75
Chapitre 8. Aide et assistance	79
Foire aux questions	79
Messages d'erreur.	80
Signaux sonores en cas d'erreur	81
Ressources d'aide.	82
Étiquette Windows	83

Appeler Lenovo	83
Avant de prendre contact avec Lenovo	84
Centre de support client Lenovo	85
Acheter des services supplémentaires	86

Annexe A. Consignes de sécurité importantes 87

Annexe B. Informations relatives à l'accessibilité et à l'ergonomie101

Annexe C. Informations supplémentaires sur le système d'exploitation Linux103

Annexe D. Informations relatives à la conformité et à la certification TCO105

Annexe E. Avis et marques121

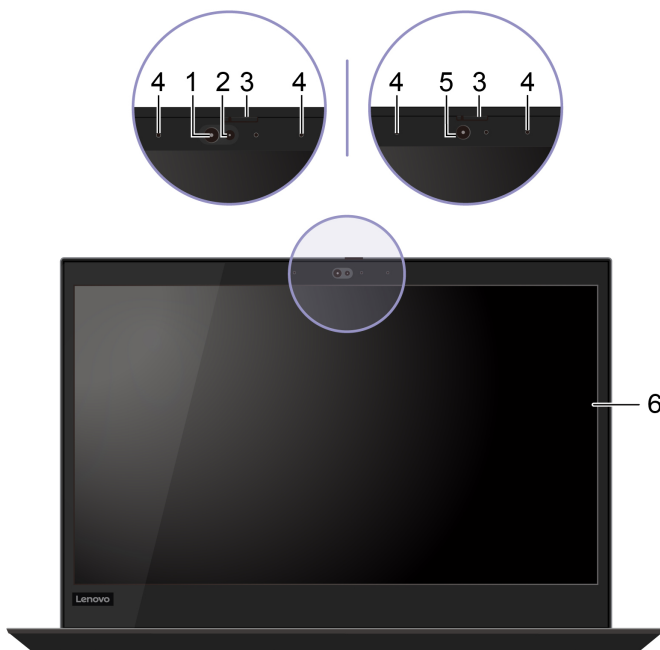
À propos de cette documentation

- Les illustrations présentées dans cette documentation peuvent différer de votre produit.
- Selon le modèle de votre ordinateur, certains accessoires, fonctionnalités et logiciels peuvent ne pas être disponibles.
- Selon la version des systèmes d'exploitation et des programmes, certaines instructions pour l'interface utilisateur peuvent ne pas être applicables à votre ordinateur.
- Le contenu de la documentation est susceptible d'être modifié sans préavis. Lenovo améliore constamment la documentation de votre ordinateur, y compris ce *guide d'utilisation*. Pour obtenir la dernière documentation à jour, accédez à la page <https://pcsupport.lenovo.com>.
- Microsoft® apporte des changements de fonction périodiques au système d'exploitation Windows® grâce à Windows Update. Par conséquent, certaines informations de cette documentation peuvent devenir obsolètes. Consultez les ressources de Microsoft pour plus d'informations.

Chapitre 1. Découvrir votre ordinateur

Le ThinkPad T14 Gen 1 et le ThinkPad P14s Gen 1 peuvent être livrés avec différents microprocesseurs, à savoir Intel® et Advanced Micro Devices (AMD). Les termes modèles Intel et les modèles AMD sont utilisés pour différencier les modèles d'ordinateur avec différents microprocesseurs.

Vue avant



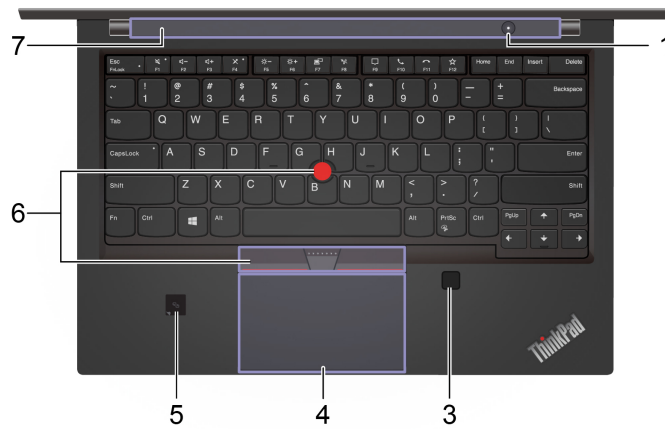
1. Voyant infrarouge*	<p>Émet de la lumière infrarouge (IR). La diode électroluminescente est allumée lorsque vous vous connectez à votre ordinateur à l'aide de l'authentification faciale.</p> <p>Remarque : Ne bloquez pas la diode électroluminescente. Dans le cas contraire, la fonction infrarouge ne fonctionnera pas.</p>
2. Caméra avec fonction infrarouge*	<p>Connectez-vous à votre ordinateur grâce à la reconnaissance faciale. Voir « Utiliser la reconnaissance faciale (sur certains modèles) » à la page 47.</p> <p>Prenez des photos ou enregistrez des vidéos en cliquant sur Caméra dans le menu Démarrer. Le voyant à côté de la caméra est allumé lorsque la caméra est utilisée.</p> <p>Si vous utilisez d'autres applications qui prennent en charge des fonctions de photographie, de discussion vidéo et de visioconférence, la caméra se lance automatiquement lorsque vous activez une fonctionnalité qui l'utilise à partir de l'application.</p>
3. ThinkShutter*	<p>Faites glisser le ThinkShutter pour couvrir ou découvrir la lentille de la caméra. Il est conçu pour préserver la confidentialité.</p>
4. Microphones*	<p>Capturez ou enregistrez des sons.</p>

	Prenez des photos ou enregistrez des vidéos en cliquant sur Caméra dans le menu Démarrer. Le voyant à côté de la caméra est allumé lorsque la caméra est utilisée.
5. Caméra*	Si vous utilisez d'autres applications qui prennent en charge des fonctions de photographie, de discussion vidéo et de visioconférence, la caméra se lance automatiquement lorsque vous activez une fonctionnalité qui l'utilise à partir de l'application.
6. Ecran multitactile*	Vous permet d'utiliser votre ordinateur avec des commandes gestuelles simples. Voir « Utiliser l'écran multitactile (sur certains modèles) » à la page 23.

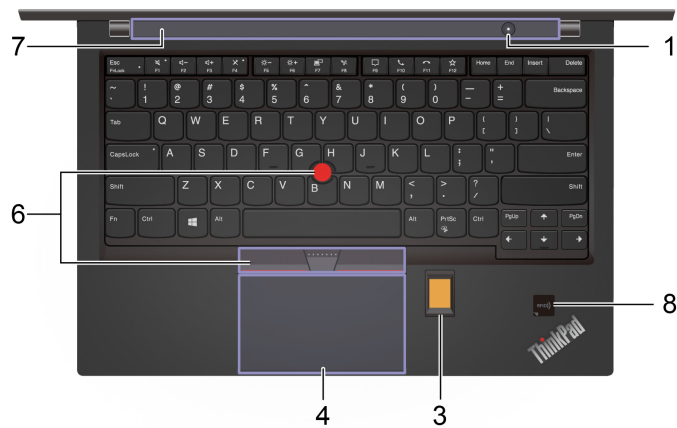
* sur certains modèles

Vue de la base

T14 Gen 1 (pour les modèles sans RFID) et P14s Gen 1




T14 Gen 1 (pour les modèles avec RFID)



T15 Gen 1 et P15s Gen 1



Appuyez pour mettre l'ordinateur sous tension ou en mode veille.

Pour mettre l'ordinateur hors tension, ouvrez le menu Démarrer, cliquez sur  **Alimentation**, puis sélectionnez **Arrêter**.

1. Bouton d'alimentation

Le voyant du bouton d'alimentation affiche l'état du système de votre ordinateur.

- **Trois clignotements** : l'ordinateur est relié à une source d'alimentation.
- **Allumé** : l'ordinateur est allumé.
- **Eteint** : l'ordinateur est éteint ou en mode hibernation.
- **Clignotement rapide** : l'ordinateur passe en mode veille ou hibernation.
- **Clignotement lent** : l'ordinateur est en mode veille.

2. Pavé numérique

Saisissez rapidement les chiffres.

3. Lecteur d'empreintes digitales*

Connectez-vous à votre ordinateur grâce aux empreintes digitales enregistrées. Voir « Utiliser le lecteur d'empreintes digitales (sur certains modèles) » à la page 46.

4. Pavé tactile

Bénéficiez des mouvements tactiles et de toutes les fonctions d'une souris classique. Voir « Utiliser le pavé tactile » à la page 21.

5. Etiquette NFC (pour certains modèles Intel)

Votre ordinateur prend en charge la technologie NFC (Near Field Communication). Vous pouvez partager des informations avec un autre appareil compatible NFC. Voir « Configurer une connexion NFC (sur certains modèles Intel) » à la page 32.

6. Dispositif de pointage TrackPoint®

Bénéficiez de toutes les fonctions d'une souris classique. Voir « Utiliser le dispositif de pointage TrackPoint » à la page 20.

7. Haut-parleurs

Permet de vous faire profiter d'un son de haute qualité.

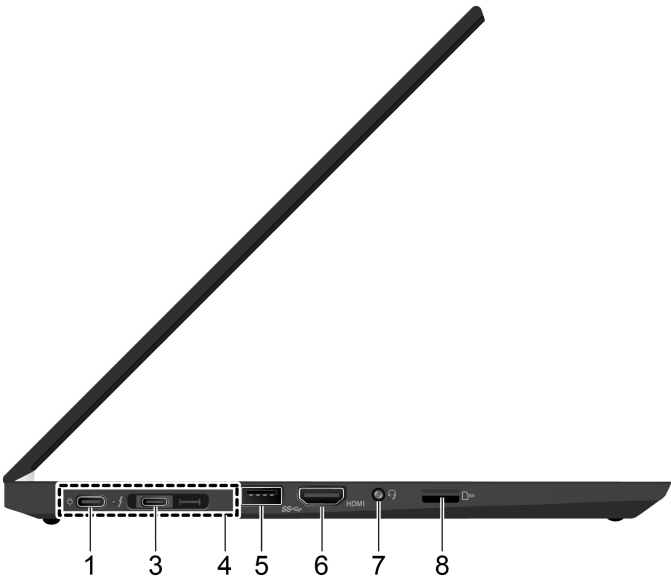
8. Étiquette RFID

Votre ordinateur est livré avec un lecteur RFID (radio frequency identification). Voir « Utiliser la fonction RFID (sur certains modèles Intel) » à la page 33.

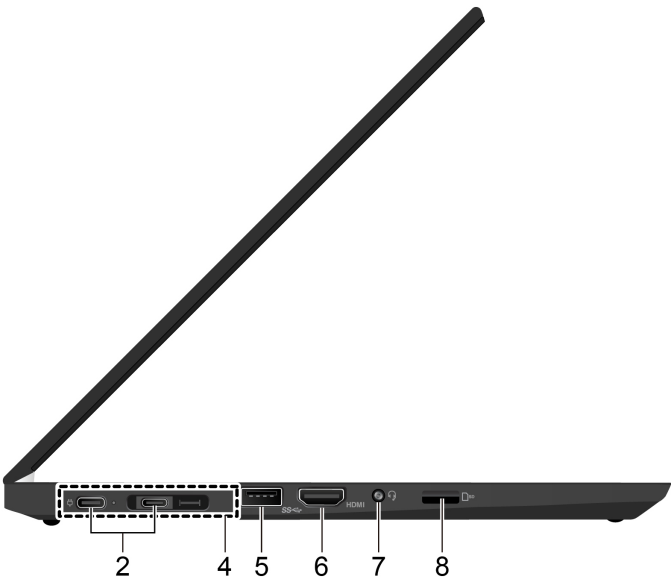
* sur certains modèles

Vue du côté gauche

Modèles Intel



Modèles AMD



1. Connecteur USB-C™ (3.2 Gen 1) (pour les modèles Intel)

- Charger votre ordinateur.
- Charger les périphériques compatibles USB-C avec la tension de sortie et un courant de 5 V et 1,5 A.
- Transférer des données à la vitesse USB 3.2, jusqu'à 5 Gbps.
- Se connecter à un écran externe :
 - USB-C vers VGA : 1 920 x 1 200 pixels, 60 Hz
 - USB-C vers DP : 3 840 x 2 160 pixels, 60 Hz
- Connecter des accessoires USB-C pour élargir les fonctionnalités de votre ordinateur. Pour acheter des accessoires USB-C, accédez à la page suivante <https://www.lenovo.com/accessories>.
- Fournir de l'alimentation à un autre ordinateur en utilisant la fonction de chargement P-à-P (Peer to Peer) 2.0. Voir « Utilisez la fonction de chargement P-à-P 2.0 » à la page 30.

Remarque : Lorsque la charge de la batterie est inférieure à 10 %, les accessoires USB-C branchés peuvent ne pas fonctionner correctement.

2. Connecteur USB-C (3.2 Gen 2) (pour les modèles AMD)

- Charger votre ordinateur.
- Charger les périphériques compatibles USB-C avec la tension de sortie et un courant de 5 V et 1,5 A.
- Transférer des données à la vitesse USB 3.2, jusqu'à 10 Gbps.
- Se connecter à un écran externe :
 - USB-C vers VGA : 1 920 x 1 200 pixels, 60 Hz
 - USB-C vers DP : 3 840 x 2 160 pixels, 60 Hz
- Connecter des accessoires USB-C pour élargir les fonctionnalités de votre ordinateur. Pour acheter des accessoires USB-C, accédez à la page suivante <https://www.lenovo.com/accessories>.
- Fournir de l'alimentation à un autre ordinateur en utilisant la fonction de chargement P-à-P 2.0. Voir « Utilisez la fonction de chargement P-à-P 2.0 » à la page 30.

Remarque : Lorsque la charge de la batterie est inférieure à 10 %, les accessoires USB-C branchés peuvent ne pas fonctionner correctement.

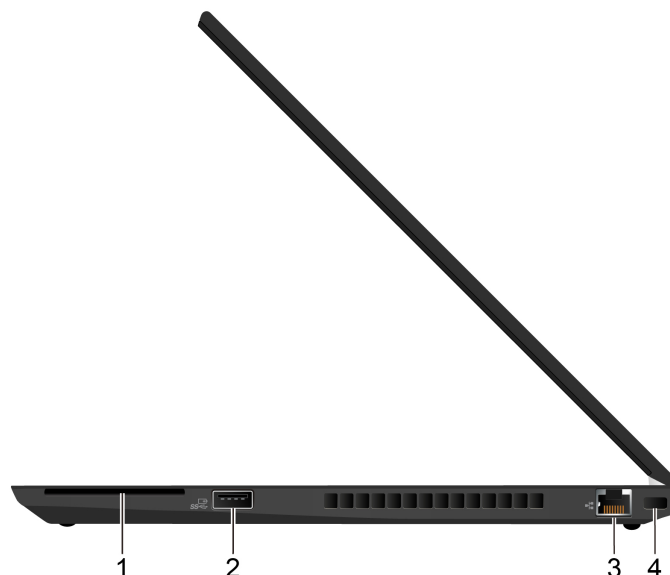
3. Connecteur Thunderbolt™ 3 (USB-C) (pour les modèles Intel)

- Charger votre ordinateur.
- Charger les périphériques compatibles USB-C avec la tension de sortie et un courant de 5 V et 1,5 A.
- Transférer des données à la vitesse Thunderbolt 3, jusqu'à 40 Gbps.
- Se connecter à un écran externe :
 - USB-C vers VGA : 1 920 x 1 200 pixels, 60 Hz
 - USB-C vers DP : 3 840 x 2 160 pixels, 60 Hz
- Connecter des accessoires USB-C pour élargir les fonctionnalités de votre ordinateur. Pour acheter des accessoires USB-C, accédez à la page suivante <https://www.lenovo.com/accessories>.
- Fournir de l'alimentation à un autre ordinateur en utilisant la fonction de chargement P-à-P 2.0. Voir « Utilisez la fonction de chargement P-à-P 2.0 » à la page 30.

Remarque : Lorsque la charge de la batterie est inférieure à 10 %, les accessoires USB-C branchés peuvent ne pas fonctionner correctement.

4. Connecteur de la station d'accueil	<p>Branchez l'ordinateur à l'une des stations d'accueil suivantes prises en charge pour accroître ses capacités :</p> <ul style="list-style-type: none"> • ThinkPad Basic Docking Station • ThinkPad Pro Docking Station • ThinkPad Ultra Docking Station
5. Connecteur USB 3.2 Gen 1	<p>Permet de connecter un périphérique USB compatible, tels qu'un clavier USB, une souris USB, un périphérique de stockage USB ou une imprimante USB.</p>
6. Connecteur HDMI™	<p>Pour les modèles Intel, le connecteur HDMI prend en charge la norme standard HDMI 1.4. Connectez-vous à un périphérique audio numérique compatible ou un écran vidéo tel qu'un HDTV.</p> <p>Pour les modèles AMD, le connecteur HDMI prend en charge la norme standard HDMI 2.0 par défaut. Si vous branchez un écran externe à votre ordinateur via le connecteur HDMI avec un câble HDMI 1.4, l'écran externe peut ne pas fonctionner. Dans ce cas, procédez de l'une des façons suivantes :</p> <ul style="list-style-type: none"> • Utilisez un câble HDMI 2.0 qualifié au lieu d'un câble HDMI 1.4. • Modifiez la norme HDMI du connecteur HDMI de 2.0 à 1.4. Pour modifier la norme HDMI, entrez dans le menu de l'interface UEFI BIOS (voir « Entrer dans le menu UEFI BIOS » à la page 49), puis configurez HDMI Mode Select dans le menu Config.
7. Connecteur audio	<ul style="list-style-type: none"> • Pour écouter le son provenant de votre ordinateur, branchez des écouteurs équipés d'une prise 4 pôles de 3,5 mm. • Pour écouter le son provenant de votre ordinateur ou parler avec d'autres personnes, branchez un casque équipé d'une prise 4 pôles de 3,5 mm. <p>Remarque : Ce connecteur ne prend pas en charge les microphones externes autonomes.</p>
8. Logement pour carte microSD	<p>Insérez une carte microSD pour accéder aux données ou les stocker. Voir « Utiliser une carte microSD ou une carte à puce (sur certains modèles) » à la page 32.</p>

Vue du côté droit

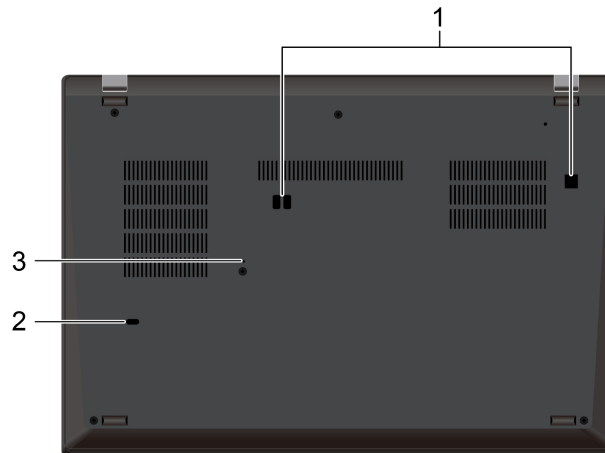


1. Logement pour carte à puce*	Utilisez des cartes à puce pour l'authentification, le stockage des données et le traitement d'application. Les cartes à puce peuvent également offrir un niveau de sécurité élevé pour la fonction SSO (authentification unique) des grandes entreprises.
2. Connecteur Always On USB 3.2 Gen 1	Avec la fonction Always On USB activée, le connecteur Always On USB 3.2 Gen 1 peut charger un appareil USB compatible lorsque l'ordinateur est sous tension, en mode veille ou en mode hibernation. Remarques : <ul style="list-style-type: none">• Par défaut, Always On USB est activé et Charge in Battery Mode est désactivé dans l'interface UEFI BIOS.• Lorsque l'ordinateur est hors tension ou en mode hibernation, et que Charge in Battery Mode est désactivé dans l'interface UEFI BIOS, assurez-vous que vous avez connecté l'ordinateur à l'alimentation secteur. Pour activer la fonction Always On USB, procédez comme suit : <ol style="list-style-type: none">1. Entrer dans le menu UEFI BIOS. Voir « Entrer dans le menu UEFI BIOS » à la page 49.2. Cliquez sur Config → USB → Always On USB pour activer la fonction Always On USB.
3. Connecteur Ethernet	Connectez-vous à un réseau local (LAN). Lorsque l'ordinateur est connecté à un réseau local, le voyant vert est allumé. Lorsque le voyant jaune clignote, les données sont en cours de transmission.
4. Prise de sécurité	Verrouillez votre ordinateur sur un bureau, une table ou d'autres meubles grâce à un verrou de câble de sécurité compatible. Voir « Verrouiller l'ordinateur » à la page 43.

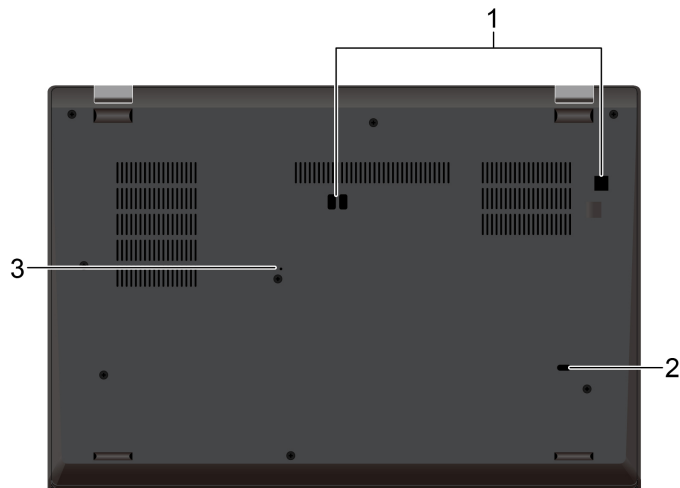
* sur certains modèles

Vue de dessous

T14 Gen 1 et P14s Gen 1



T15 Gen 1 et P15s Gen 1



1. Orifices des crochets de la station d'accueil

Utilisez les orifices des crochets de la station d'accueil pour fixer une station d'accueil prise en charge.

2. Trou de drainage du clavier

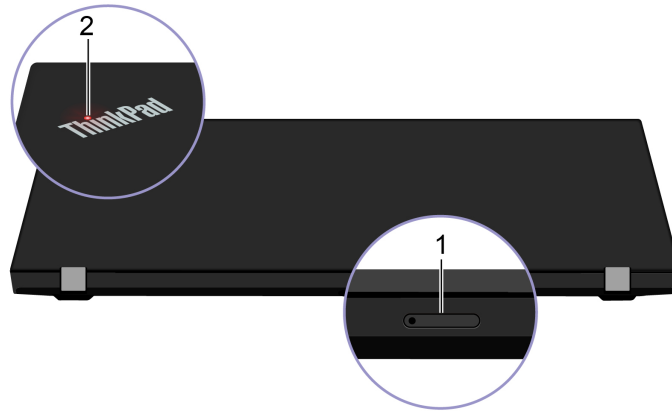
Évacuez le liquide de votre ordinateur lorsque vous versez accidentellement du liquide sur le clavier.

3. Orifice de réinitialisation d'urgence

Si l'ordinateur ne répond plus et si vous ne pouvez pas le mettre hors tension en appuyant sur le bouton d'alimentation, réinitialisez votre ordinateur :

1. Débranchez votre ordinateur de l'alimentation.
 2. Insérez un trombone déplié dans l'orifice pour couper temporairement l'alimentation.
 3. Connectez votre ordinateur à l'alimentation, puis allumez votre ordinateur.
-

Vue arrière



1. Plateau pour carte nano-SIM*

Utilisez une carte nano-SIM pour vous connecter à un réseau sans fil étendu WAN. Voir « Se connecter à un réseau mobile (sur certains modèles) » à la page 15.

2. Voyant d'état du système

Le voyant du logo ThinkPad sur le capot de l'ordinateur indique l'état du système de votre ordinateur.

- **Trois clignotements** : l'ordinateur est relié à une source d'alimentation.
- **Allumé** : l'ordinateur est allumé.
- **Eteint** : l'ordinateur est éteint ou en mode hibernation.
- **Clignotement rapide** : l'ordinateur passe en mode veille ou hibernation.
- **Clignotement lent** : l'ordinateur est en mode veille.

* sur certains modèles

Fonctions et caractéristiques

Dimensions

- T14 Gen 1 et P14s Gen 1 :
 - Largeur : 329 mm
 - Profondeur : 227 mm
 - Épaisseur : 17,9 mm
- T15 Gen 1 et P15s Gen 1 :
 - Largeur : 365,8 mm
 - Profondeur : 248 mm
 - Épaisseur : 19,1 mm

Dissipation thermique maximale (en fonction du modèle)

- 45 W (154 Btu/hr)
- 65 W (222 Btu/hr)

Alimentation (boîtier d'alimentation)

- Entrée du signal sinusoïdal entre 50 à 60 Hz
- Tension d'entrée du boîtier d'alimentation : 100 à 240 V CA, 50 à 60 Hz

Mémoire

- Module de mémoire SO-DIMM à double vitesse de transfert 4 (SO-DIMM DDR4)*
 - Module de mémoire à double vitesse de transfert 4 (DDR4) intégré
- Remarque** : En fonction de la configuration du système, les vitesses de mémoire peuvent varier.

Unité de stockage

- Disque SSD M.2*
- Unité SSD hybride (avec mémoire Intel Optane™) (pour certains modèles Intel)

Affichage

- Contrôle de la luminosité
 - Écran couleur avec technologie Thin Film Transistor (TFT)
 - Écran couleur avec technologie In-Plane Switching (IPS) ou technologie Twisted Nematic (TN)
 - Taille de l'écran :
 - T14 Gen 1 et P14s Gen 1 : 355,6 mm
 - T15 Gen 1 et P15s Gen 1 : 396,2 mm
 - Résolution d'écran :
 - T14 Gen 1 et P14s Gen 1 : 1 366 x 768 pixels, 1 920 x 1 080 pixels ou 3 840 x 2 160 pixels
 - T14 Gen 1 (pour les modèles AMD) et P14s Gen 1 (pour les modèles AMD) : 1 366 x 768 pixels ou 1920 x 1080 pixels
 - T15 Gen 1 et P15s Gen 1 : 1 920 x 1 080 pixels ou 3 840 x 2 160 pixels
 - Technologie multitactile*
 - Fonction Protection de la confidentialité*
 - Gestions graphiques Intel Ultra High Definition (UHD) ou gestion graphique discrète (pour les modèles Intel)
 - Carte graphique intégrée AMD (pour les modèles AMD)
-

Clavier	<ul style="list-style-type: none"> • Touches de fonction • Pavé numérique (pour T15 Gen 1 et P15s Gen 1 uniquement) • Clavier à six rangées ou clavier à six rangées avec rétro-éclairage • Pavé tactile • Dispositif de pointage TrackPoint
Connecteurs et emplacements	<ul style="list-style-type: none"> • Connecteur audio • Connecteur de la station d'accueil • Connecteur Ethernet • Connecteur HDMI • Logement pour carte microSD • Plateau pour carte nano-SIM* • Logement pour carte à puce* • Un connecteur Always On USB 3.2 Gen 1 • Un connecteur USB 3.2 Gen 1 • Un connecteur Thunderbolt 3 (USB-C) (pour les modèles Intel) • Un connecteur USB-C (3.2 Gen 1) (pour les modèles Intel) • Deux connecteurs USB-C (3.2 Gen 2) (pour les modèles AMD)
Fonctions de sécurité	<ul style="list-style-type: none"> • Authentification par reconnaissance faciale* • Lecteur d'empreintes digitales* • Mot de passe • RFID* • Prise de sécurité • ThinkShutter* • Module TPM (Trusted Platform Module)*
Fonctions sans fil	<ul style="list-style-type: none"> • Bluetooth • Récepteur satellite (GPS) (sur les modèles équipés du réseau étendu sans fil WAN)* • NFC* • Réseau local sans fil • Réseau étendu sans fil*
Autres	<ul style="list-style-type: none"> • Caméra* • Microphones*

* sur certains modèles

Déclaration sur le taux de transfert USB

En fonction de nombreux facteurs tels que la capacité de traitement de l'hôte et des périphériques, des attributs de fichier et d'autres facteurs relatifs à la configuration du système et de l'environnement d'exploitation, le taux de transfert réel des différents connecteurs USB sur ce périphérique peut varier et est inférieur à la vitesse de transfert listée ci-dessous pour chaque périphérique correspondant.

Périphérique USB	Vitesse de transfert (Gbits/s)
3.2 Gen 1 / 3.1 Gen 1	5
3.2 Gen 2 / 3.1 Gen 2	10
3.2 Gen 2 × 2	20
Thunderbolt 3	40
Thunderbolt 4	40

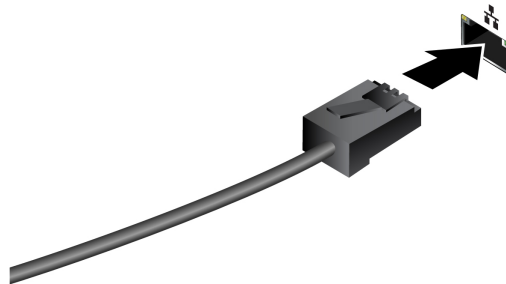
Chapitre 2. Prendre en main votre ordinateur

Se connecter à des réseaux

Votre ordinateur vous permet de vous connecter via un réseau câblé ou sans fil.

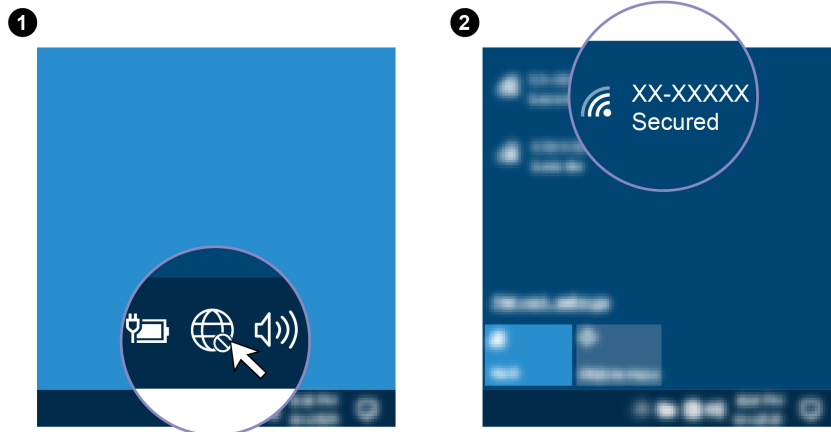
Se connecter au réseau Ethernet câblé

Connectez votre ordinateur à un réseau local (LAN) via le connecteur Ethernet de votre ordinateur grâce à un câble Ethernet.



Se connecter aux réseaux Wi-Fi

Cliquez sur l'icône du réseau sans fil dans la zone de notification Windows®, puis sélectionnez un réseau pour vous connecter. Indiquez les informations requises si nécessaire.



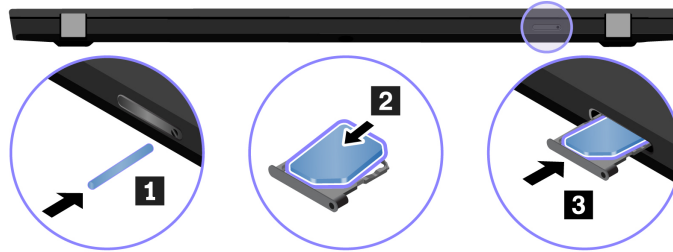
Se connecter à un réseau mobile (sur certains modèles)


Si votre ordinateur est équipé d'une carte réseau étendu sans fil (WAN) et d'une carte nano-SIM, vous pouvez vous connecter à un réseau de données cellulaires et avoir un accès en ligne à l'aide du signal cellulaire.

Remarque : Dans certains pays ou certaines régions géographiques, le service cellulaire est fourni par des opérateurs de services mobiles. Vous devez disposer d'un forfait cellulaire auprès d'un opérateur pour pouvoir vous connecter au réseau cellulaire.

Pour établir une connexion cellulaire :

1. Eteignez l'ordinateur.
2. Insérez un trombone déplié dans l'orifice du plateau **1**. Le plateau est éjecté. Ensuite, faites glisser le plateau hors de l'ordinateur. Installez une carte nano-SIM dans le plateau **2** en plaçant les contacts métalliques orientés vers le bas **2**. Insérez le plateau dans le logement pour carte nano-SIM jusqu'à ce que vous entendiez un clic **3**.



3. Allumez l'ordinateur.
4. Cliquez sur l'icône de réseau dans la zone de notification Windows et sélectionnez l'icône de réseau cellulaire  dans la liste.
5. Indiquez les informations requises si nécessaire.

Utiliser l'application Vantage

L'application préinstallée Vantage est une solution unique personnalisée pour vous aider à maintenir votre ordinateur avec des mises à jour et des correctifs automatiques, à configurer les paramètres matériels et à obtenir une assistance personnalisée.

Pour accéder à l'application Vantage, saisissez *Vantage* dans le champ de recherche Windows.

Principales fonctions

L'application Vantage vous permet de :

- Connaître l'état des périphériques facilement et personnaliser les paramètres des périphériques.
- Télécharger et installer les mises à jour du système UEFI BIOS, de microprogramme et de pilote pour garder votre ordinateur à jour.
- Surveiller l'état de votre ordinateur et le protéger contre les menaces extérieures.
- Scannez le matériel de l'ordinateur et diagnostiquez les problèmes matériels.
- Rechercher l'état de la garantie (en ligne).
- Accédez *au guide d'utilisation* et aux articles utiles.

Remarques :

- Les fonctions disponibles varient selon le modèle de l'ordinateur.
- L'application Vantage effectue des mises à jour régulières des fonctions pour optimiser sans cesse l'utilisation de votre ordinateur. La description des fonctions peut être différente de celle de l'interface utilisateur actuelle.

Utiliser Lenovo Quick Clean (sur certains modèles)



En fonction du modèle, l'ordinateur est doté de la fonctionnalité Lenovo Quick Clean. Le Lenovo Quick Clean préinstallé vous permet de désactiver temporairement le clavier, l'écran, le pavé tactile et le dispositif de pointage TrackPoint pour le nettoyage.

Accéder au Lenovo Quick Clean

Pour accéder au Lenovo Quick Clean, procédez comme suit :

- Ouvrez le menu Démarrer et cliquez sur **Lenovo Quick Clean**.
- Entrez **Lenovo Quick Clean** dans le champ de recherche.
- Appuyez sur la touche Fn et la touche Maj. en même temps.

Pour télécharger la dernière version de Lenovo Quick Clean, rendez-vous <https://pcsupport.lenovo.com>.

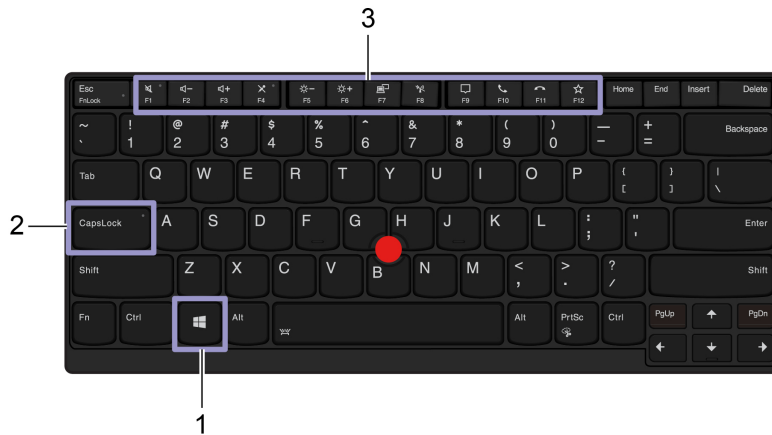
Interagir avec votre ordinateur

Votre ordinateur propose différentes manières de naviguer sur l'écran.

Utiliser les raccourcis clavier

Les touches spéciales du clavier vous aideront à travailler plus facilement et de manière plus efficace.







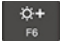

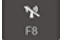

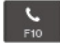





T14 Gen 1 et P14s Gen 1



T15 Gen 1 et P15s Gen 1



1. Touche du logo Windows	Ouvrez le menu Démarrer . Pour plus d'informations sur l'utilisation de cette touche avec d'autres, consultez les informations d'aide de Windows.
2. Touche Verr Maj	Basculez entre les majuscules et les minuscules. Lorsque le voyant de cette touche est allumé, vous pouvez saisir des lettres en majuscule.
3. Touches de fonction F1-F12	Utilisez la fonction spéciale représentée par une icône sur chaque touche ou la fonction standard. Pour choisir d'utiliser la fonction spéciale ou standard : 1. Affichez le Panneau de configuration en utilisant de grandes ou de petites icônes. 2. Cliquez sur Clavier ou Lenovo - Gestionnaire clavier et sélectionnez l'option de votre choix.
4. Pavé numérique	Entrez rapidement les chiffres quand le Voyant de verrouillage numérique est allumé (pour ThinkPad T15 Gen 1 et P15s Gen 1 uniquement).

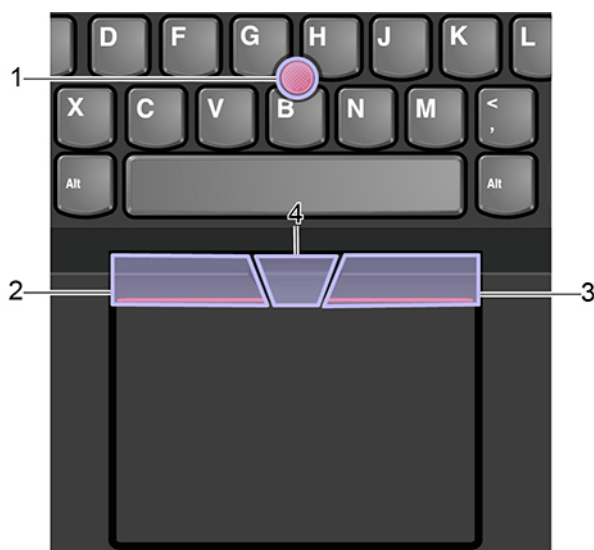
	Utilisez la fonction spéciale représentée par une icône sur chaque touche ou la fonction standard des touches de fonction F1 à F12.
	Voyant verrouillage FN allumé : fonction standard Voyant verrouillage FN éteint : fonction spéciale
	Activez ou désactivez le son des haut-parleurs. Lorsque le voyant de la touche est allumé, les haut-parleurs sont coupés. Si vous coupez les haut-parleurs, puis éteignez l'ordinateur, les haut-parleurs resteront coupés lorsque vous remettez l'ordinateur sous tension.
	Réduisez le volume des haut-parleurs.
	Augmentez le volume des haut-parleurs.
	Activez ou désactivez le micro. Lorsque le voyant de la touche est allumé, les microphones sont coupés.
	Réduisez la luminosité de l'écran de l'ordinateur.
	Augmentez la luminosité de l'écran de l'ordinateur.
	Gérez les écrans externes.
	Activez ou désactivez les fonctions sans fil intégrées.
	Ouvrir ou réduire le centre de notification.
	Répondre aux appels entrants sur Microsoft Teams.
	Refuser les appels entrants sur Microsoft Teams.
	Exécute la fonction que vous avez définie. Vous pouvez définir différentes fonctions pour la touche F12 sur Lenovo Vantage.
	Ouvrez la calculatrice (pour T15 Gen 1 et P15s Gen 1 uniquement).
	Mettez l'ordinateur en mode veille (pour T15 Gen 1 et P15s Gen 1 uniquement).
	Ouvrez le programme de l'outil Capture.
Fn+Barre d'espace	Basculez entre les différents états de rétroéclairage du clavier si votre ordinateur prend en charge le rétroéclairage du clavier.
Fn+B	Correspond à la touche Attn sur un clavier externe classique.
Fn+K	Correspond à la touche VerrDéfil ou verrouillage du défilement sur un clavier externe classique.
Fn+P	Correspond à la touche Pause sur un clavier externe classique.

Fn+S	Correspond à la touche SysRq sur un clavier externe classique.
Fn+4	Met l'ordinateur en mode veille. Pour sortir l'ordinateur du mode veille, appuyez sur la touche Fn ou sur le bouton d'alimentation.
Fn+D	Si l'ordinateur prend en charge la fonction Protection de la confidentialité, appuyez sur Fn+D pour activer ou désactiver la fonction. Pour plus d'informations, voir « Utiliser la protection de la confidentialité (sur certains modèles) » à la page 25.
Fn+Touche fléchée gauche	Correspond à la touche Début.
Fn+Touche fléchée droite	Correspond à la touche Fin.

Utiliser le dispositif de pointage TrackPoint

Le dispositif de pointage TrackPoint vous permet d'exécuter toutes les fonctions d'une souris traditionnelle, telles que le pointage, le clic et le défilement.

Utiliser le dispositif de pointage TrackPoint



1. Dispositif de pointage

Appuyez doucement avec l'index ou le majeur sur le capuchon antidérapant du dispositif de pointage dans n'importe quelle direction parallèle au clavier. Le pointeur à l'écran se déplace en conséquence, mais le bouton de déplacement ne bouge pas. Plus la pression appliquée est forte, plus le pointeur se déplace vite.

2. Bouton clic gauche

Appuyez pour sélectionner ou ouvrir un élément.

3. Bouton clic droit

Appuyez pour afficher un menu de raccourci.

4. Bouton central

Appuyez sur le bouton central pointillé et maintenez-le enfoncé tout en exerçant une pression sur le dispositif de pointage, dans la direction verticale ou horizontale. Vous pouvez ensuite faire défiler un document, un site Internet ou des applications.

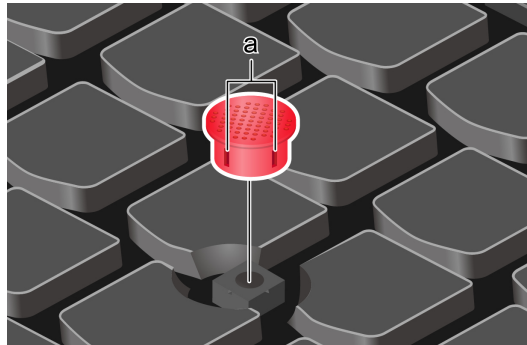
Désactiver le dispositif de pointage TrackPoint

Le dispositif de pointage TrackPoint est activé par défaut. Pour désactiver l'appareil :

1. Ouvrez le menu **Démarrer** et cliquez sur **Paramètres** → **Périphériques** → **Souris**.
2. Suivez les instructions à l'écran pour désactiver TrackPoint.

Remplacer le capuchon antidérapant du dispositif de pointage

Remarque : Vérifiez que le nouveau capuchon possède des rainures **a**.



Utiliser le pavé tactile

Toute la surface du pavé tactile est sensible aux mouvements des doigts et au toucher. Vous pouvez l'utiliser pour effectuer toutes les actions de pointage, de clic et de défilement d'une souris classique.

Utiliser le pavé tactile



1. Zone de clic gauche

Appuyez pour sélectionner ou ouvrir un élément.

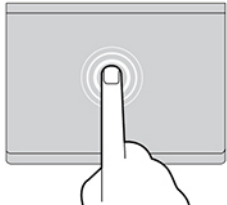
Vous pouvez également appuyer sur n'importe quelle partie de la surface du pavé tactile avec un doigt pour effectuer une action de clic gauche.

2. Zone de clic droit

Appuyez pour afficher un menu de raccourci.

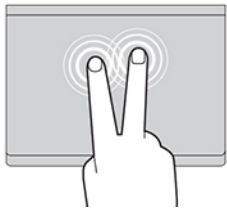
Vous pouvez également appuyer sur n'importe quelle partie de la surface du pavé tactile avec deux doigts pour effectuer une action de clic droit.

Utiliser les mouvements tactiles



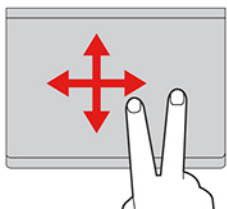
Toucher

Appuyez n'importe où sur le pavé tactile à l'aide d'un doigt pour sélectionner ou ouvrir un élément.



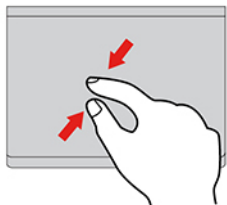
Toucher à deux doigts

Appuyez n'importe où sur le pavé tactile avec deux doigts afin d'afficher un menu contextuel.



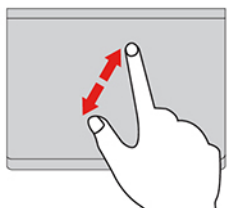
Faire défiler à l'aide de deux doigts

Placez deux doigts sur le pavé tactile et déplacez-les verticalement ou horizontalement. Cette action vous permet de parcourir un document, un site Web ou des applications.



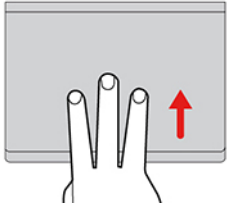
Faire un zoom arrière à l'aide de deux doigts

Placez deux doigts sur le pavé tactile, puis déplacez-les en les rapprochant l'un de l'autre pour effectuer un zoom arrière.



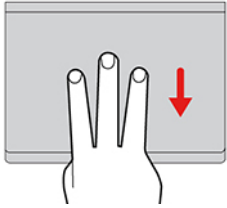
Faire un zoom avant à l'aide de deux doigts

Placez deux doigts sur le pavé tactile et déplacez-les en les écartant l'un de l'autre pour effectuer un zoom avant.



Glisser à trois doigts vers le haut

Placez trois doigts sur le pavé tactile et déplacez-les vers le haut pour ouvrir l'affichage par tâche et voir toutes vos fenêtres ouvertes.



Glisser à trois doigts vers le bas

Placez trois doigts sur le pavé tactile, puis déplacez-les vers le bas pour afficher le bureau.

Remarques :

- Lorsque vous utilisez au moins deux doigts, vérifiez qu'ils sont légèrement écartés.
- Certains mouvements tactiles ne sont pas disponibles lorsque la dernière action est effectuée à partir du dispositif de pointage TrackPoint.
- Certaines commandes gestuelles sont uniquement disponibles lorsque vous utilisez certaines applications.
- Si la surface du pavé tactile est tachée de graisse, mettez d'abord l'ordinateur hors tension. Essayez ensuite délicatement la surface du pavé tactile à l'aide d'un chiffon doux non pelucheux et légèrement humidifié avec de l'eau tiède ou avec un nettoyant pour ordinateur.

Pour connaître d'autres mouvements tactiles, consultez l'aide du dispositif de pointage.

Désactiver le pavé tactile

Le pavé tactile est activé par défaut. Pour désactiver l'appareil :

1. Ouvrez le menu **Démarrer** et cliquez sur **Paramètres** → **Périphériques** → **Pavé tactile**.
2. Dans la section du pavé tactile, désactivez le contrôle du **Pavé tactile**.

Utiliser l'écran multitactile (sur certains modèles)

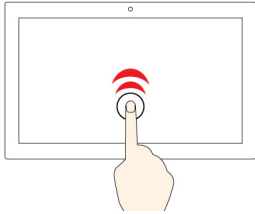
Si l'écran de votre ordinateur prend en charge la fonction multitactile, vous pouvez parcourir l'écran avec des commandes gestuelles simples.

Remarque : Certains mouvements tactiles peuvent ne pas être disponibles selon l'application que vous utilisez.



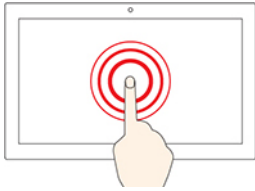
Appuyez une fois

- Depuis le menu **Démarrer** : Ouvrez une application ou un élément.
- Depuis le bureau : Sélectionnez une application ou un élément.
- Dans une application ouverte : Effectuez une action telle que **Copier**, **Enregistrer** et **Supprimer**, en fonction de l'application.



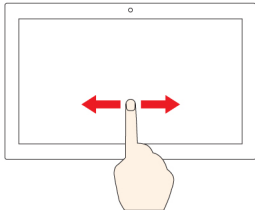
Appuyez deux fois rapidement

Ouvrez une application ou un élément à partir du bureau.



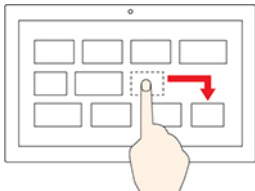
Appuyer et maintenir

Ouvrez un menu contextuel.



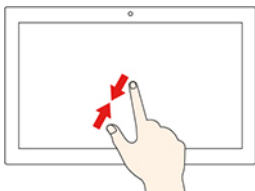
Faites glisser votre doigt

Faire défiler des éléments tels que des listes, des pages et des photos.



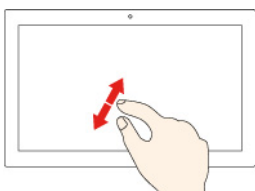
Faites glisser un élément à l'emplacement souhaité

Déplacer un objet.



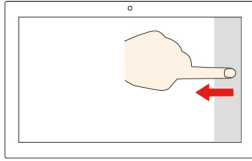
Rapprochez deux doigts l'un de l'autre

Zoom arrière.



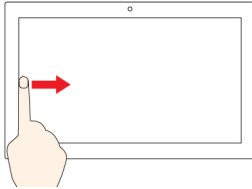
Écartez deux doigts l'un de l'autre

Zoom avant.



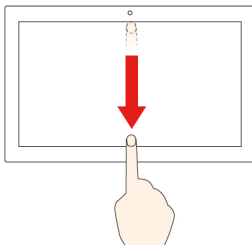
Faites glisser votre doigt à partir du bord droit

Ouvrez le centre d'actions pour vous permettre de voir vos notifications et actions rapides.



Faites glisser votre doigt à partir du bord gauche

Affiche toutes vos fenêtres ouvertes dans l'affichage par tâche.



- **Faites glisser votre doigt rapidement à partir du bord supérieur de l'écran (pour une application en plein écran ou quand votre ordinateur est en mode tablette)**

Affichez une barre de titre masquée.

- **Glissez depuis le bord supérieur vers le bord inférieur (lorsque votre ordinateur est en mode tablette)**



Fermer l'application en cours.

Conseils



- Mettez l'ordinateur hors tension avant de nettoyer l'écran multitactile.
- Utilisez un chiffon sec doux et non pelucheux ou un morceau de coton absorbant pour enlever les empreintes de doigt ou la poussière de l'écran multitactile. N'appliquez aucun produit solvant sur le chiffon.
- L'écran multitactile est un panneau de verre couvert d'un film plastique. N'appliquez aucune pression et ne placez aucun objet métallique sur l'écran, vous risqueriez d'endommager le pavé tactile ou d'altérer son fonctionnement.
- Ne vous servez pas de vos ongles, de gants ou d'objets pour interagir avec l'écran.
- Calibrez régulièrement la précision d'entrée de votre doigt pour éviter tout décalage.

Utiliser la protection de la confidentialité (sur certains modèles)

Utilisation de la fonction Protection de la confidentialité

En fonction du modèle, votre ordinateur peut être équipé de la fonction Protection de la confidentialité. Lorsque cette fonction est activée, elle assombrit l'écran et réduit la visibilité des angles latéraux afin de protéger le contenu de l'écran contre le piratage visuel. La fonction Protection de la confidentialité est désactivée par défaut. Vous pouvez appuyer sur F12 ou Fn+D pour l'activer. Il sera indiqué sur l'écran  ou  chaque fois que la fonctionnalité est activée ou désactivée.

Le niveau de confidentialité de cette fonction varie en fonction du niveau de luminosité de l'écran, du taux de contraste et de l'environnement physique dans lequel cette fonction est utilisée.

- Appuyez sur  pour augmenter le niveau de confidentialité.
- Appuyez sur  pour réduire le niveau de confidentialité.

Fonction de Protection de la confidentialité automatique pour les mots de passe

Même si la fonction Protection de la confidentialité est désactivée, elle peut être activée automatiquement au cas où vous devriez saisir des mots de passe. La fonction Protection de la confidentialité automatique pour les mots de passe est désactivée par défaut. Vous pouvez l'activer sur Lenovo Vantage.

Remarque : La fonction Protection de la confidentialité automatique pour les mots de passe n'est pas prise en charge sur les ordinateurs équipés du système d'exploitation Linux®.

Utiliser la fonction Protection de la confidentialité avec PrivacyAlert

Glance by Mirametrix® est préinstallé sur votre ordinateur. Activez les boutons **PrivacyAlert** et **Protection de la confidentialité** sur Glance pour obtenir une meilleure protection de la confidentialité.

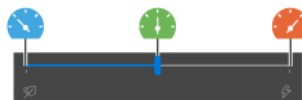
Lorsqu'une personne est détectée en train de regarder par-dessus votre épaule par la caméra (avec la fonction IR), une icône d'alerte s'affiche sur l'écran de votre ordinateur. Dans le même temps, PrivacyAlert permet automatiquement à Protection de la confidentialité d'empêcher la lecture par-dessus l'épaule. Lorsque la personne s'en va, l'icône disparaît et la fonction Protection de la confidentialité est désactivée automatiquement.



Utiliser la fonction de refroidissement intelligent

La fonction de refroidissement intelligent permet à votre ordinateur de fonctionner dans les trois modes suivants :

- Mode silencieux 🌀 : bruit de ventilation minimum
- Mode équilibré 🌿 : bruit et performances équilibrés
- Mode performance 🚀 : meilleures performances et bruit normal



sur l'alimentation secteur



sur l'alimentation par batterie

Pour les ordinateurs équipés du système d'exploitation Windows, procédez comme suit pour sélectionner le mode souhaité :

1. Cliquez sur l'icône d'état de la batterie dans la zone de notification Windows.
2. Déplacez le curseur vers la gauche ou la droite pour sélectionner le mode de votre choix.

Utiliser les supports multimédia

Utilisez votre ordinateur pour le travail ou pour vos loisirs avec les composants intégrés (caméra, haut-parleurs et fonctions audio) ou des périphériques externes connectés (projecteur externe, écran et HDTV).

Utiliser le son

Pour améliorer votre expérience d'écoute, branchez des haut-parleurs, des écouteurs ou un casque équipé d'une prise 4 pôles de 3,5 mm sur le connecteur audio.

Modifier les paramètres audio

1. Affichez le **Panneau de configuration** par catégorie.
2. Cliquez sur **Matériel et son** → **Son**.
3. Modifiez les paramètres à votre convenance.

Se connecter à un écran externe

Connectez votre ordinateur à un projecteur ou un écran pour effectuer des présentations ou pour développer votre espace de travail.

Connexion à un écran câblé

Si l'ordinateur ne parvient pas à détecter l'écran externe, cliquez sur une zone vide sur le bureau à l'aide du bouton droit de la souris, puis sélectionnez Paramètres d'affichage. Suivez ensuite les instructions à l'écran pour détecter l'écran externe.

Pour les modèles Intel, ne connectez pas d'écrans externes au connecteur USB-C (3.2 Gen 1) **1** et au connecteur HDMI **2** en même temps. Sinon, seul l'écran externe branché au connecteur USB-C (3.2 Gen 1) **1** fonctionnera par défaut. Vous pouvez modifier la priorité entre le connecteur USB-C (3.2 Gen 1) et le connecteur HDMI dans le menu de l'interface UEFI BIOS. Pour accéder au menu de l'interface UEFI BIOS, reportez-vous à la section « Entrer dans le menu UEFI BIOS » à la page 49. Ouvrez le menu de configuration et sélectionnez **Display** → **Shared Display Priority**. Suivez ensuite les instructions affichées sur l'écran.



Résolution prise en charge

Le tableau suivant répertorie la résolution maximale prise en charge par l'écran externe.

Tableau 1. Pour les modèles Intel


Connecter l'écran externe à	Résolution prise en charge
Le connecteur USB-C (3.2 Gen 1)	Jusqu'à 4 096 x 2 304 pixels / 60 Hz
Le connecteur Thunderbolt 3 (USB-C)	Jusqu'à 4 096 x 2 304 pixels / 60 Hz
Le connecteur HDMI	Jusqu'à 4 096 x 2 160 pixels / 30 Hz

Tableau 2. Pour les modèles AMD




Connecter l'écran externe à	Résolution prise en charge
Le connecteur USB-C (3.2 Gen 2)	Jusqu'à 5 120 x 2 880 pixels / 60 Hz
Le connecteur HDMI	Jusqu'à 4 096 x 2 160 pixels / 60 Hz

Connexion à un écran sans fil

Pour utiliser un écran sans fil, vérifiez que l'ordinateur et l'écran externe prennent en charge la fonction Miracast®.

- Ouvrez le menu Démarrer et cliquez sur **Paramètres → Périphériques → Bluetooth et autres périphériques → Ajouter Bluetooth ou autre périphérique**. Dans la fenêtre Ajouter un périphérique, cliquez sur **écran sans fil ou station d'accueil**. Suivez ensuite les instructions qui s'affichent à l'écran.
- Cliquez sur l'icône du centre d'actions  dans la zone de notification Windows et cliquez sur **Connecter**. Sélectionnez l'écran sans fil et suivez les instructions à l'écran.

Définir le mode d'affichage

Appuyez sur  ou  +  puis sélectionnez le mode d'affichage souhaité.

- **Dupliquer ces écrans** : Affiche la même sortie vidéo sur votre écran d'ordinateur et sur un écran externe.
- **Étendre ces écrans** : Étend la sortie vidéo de votre écran d'ordinateur vers un écran externe. Vous pouvez faire glisser et déplacer des éléments entre les deux écrans.
- **Afficher uniquement sur 1** : Affiche la sortie vidéo uniquement sur votre écran d'ordinateur.
- **Afficher uniquement sur 2** : Affiche la sortie vidéo uniquement sur un écran externe.

Si vous affichez des programmes à l'aide de DirectDraw ou de Direct3D® en mode plein écran, seul l'écran principal affiche la sortie vidéo.

Modifier les paramètres d'affichage

1. Cliquez avec le bouton droit de la souris sur une zone vide sur le bureau, puis sélectionnez paramètres d'affichage.
2. Sélectionnez l'écran que vous souhaitez configurer et modifiez les paramètres d'affichage selon vos préférences.

Vous pouvez modifier les paramètres de l'écran de l'ordinateur et de l'écran externe. Par exemple, vous pouvez définir celui qui est l'écran principal et celui qui est l'écran secondaire. Vous pouvez également modifier la résolution et l'orientation.

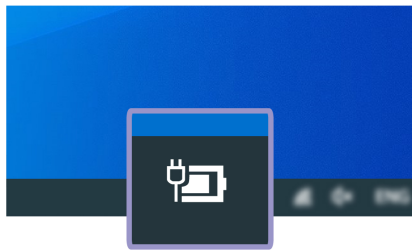
Chapitre 3. Découvrir votre ordinateur

Gérer l'alimentation

Utilisez les informations de cette section pour obtenir le meilleur équilibre entre les performances et l'efficacité énergétique.

Vérifier l'état de la batterie

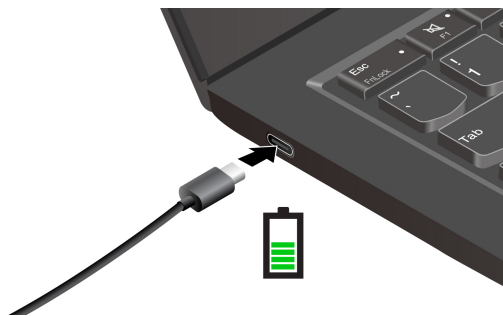
Cliquez sur l'icône de la batterie dans la zone de notification Windows pour vérifier l'état de la batterie, afficher le mode de gestion de l'alimentation actuel, changer le mode d'alimentation et accéder aux paramètres de la batterie rapidement. Pour plus d'informations sur la batterie, reportez-vous à l'application Vantage.



Charger l'ordinateur

Utilisez le boîtier d'alimentation

Lorsque l'énergie restante est faible, chargez la batterie en branchant votre ordinateur sur l'alimentation secteur. Le boîtier d'alimentation 65 W prend en charge la fonction de charge rapide, et la batterie est chargée à 80 % au bout d'une heure lorsque l'ordinateur est hors tension. Le temps de chargement dépend de la taille de la batterie, de l'environnement physique et si vous utilisez votre ordinateur.



Le chargement de la batterie est également affecté par la température de la batterie. La plage de températures de la batterie recommandée pour charger la batterie est comprise entre 10 °C et 35 °C.

Remarques :

- Pour maximiser la durée de vie de la batterie, une fois la batterie entièrement chargée, celle-ci doit être déchargée d'environ 94 % avant de pouvoir se recharger.
- Pour prolonger la durée de vie de votre batterie, celle-ci peut optimiser sa capacité de charge totale en fonction de votre utilisation. Après de longues périodes d'utilisation limitée, il peut ne pas être possible

d'atteindre la capacité totale de la batterie avant d'avoir utilisé la batterie jusqu'à 20 % et l'avoir rechargée complètement. Pour plus d'informations, consultez la section alimentation de Lenovo Vantage.

Utilisez la fonction de chargement P-à-P 2.0

- Pour les modèles Intel, le connecteur USB-C (3.2 Gen 1) et le connecteur Thunderbolt 3 (USB-C) de l'ordinateur sont tous deux dotés de la fonction de chargement P-à-P 2.0 unique à Lenovo.
- Pour les modèles AMD, les connecteurs USB-C (3.2 Gen 2) de l'ordinateur disposent de la fonction de chargement P-à-P 2.0 unique à Lenovo.

Si aucune alimentation secteur n'est disponible, cette fonction permet à un ordinateur de fournir de l'alimentation à un autre ordinateur via un câble USB-C à USB-C. Si de l'alimentation secteur est uniquement disponible pour un ordinateur, cette fonction permet aux deux ordinateurs d'être chargés via cette alimentation.

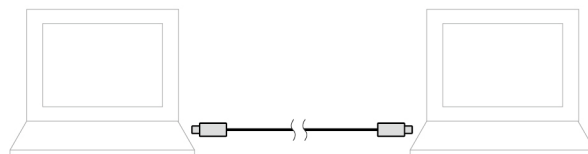
Avant d'utiliser la fonction, assurez-vous que :

- Les connecteurs sélectionnés prennent en charge la fonction de chargement P-à-P 2.0 et la fonction de transmission de puissance.
- **Always On USB** et **Charge in Battery Mode** sont activés dans le système UEFI BIOS des deux ordinateurs, afin que la fonction fonctionne même si les ordinateurs sont hors tension ou en mode hibernation. Pour activer **Always On USB** et **Charge in Battery Mode** :
 1. Entrer dans le menu UEFI BIOS. Voir « Entrer dans le menu UEFI BIOS » à la page 49.
 2. Cliquez sur **Config** → **USB** pour activer **Always On USB** et **Charge in Battery Mode**.

Pour utiliser la fonction :

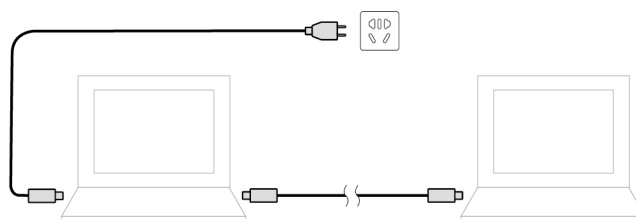
- **Lorsque l'alimentation secteur n'est disponible :**

La batterie restante de l'ordinateur doit être d'au moins 30 % et 3 % supérieure à celle de l'ordinateur B. Pour vérifier l'état de la batterie, reportez-vous à la section « Vérifier l'état de la batterie » à la page 29. Connectez les ordinateurs à l'aide d'un câble USB-C à USB-C. Dans ce cas, l'ordinateur A fonctionne comme source d'alimentation. Une fois que la batterie restante de l'ordinateur A est inférieure à 30 %, l'ordinateur A arrête de fournir de l'alimentation à l'ordinateur B.



- **Lorsque l'alimentation secteur est disponible :**

Connectez les ordinateurs à l'aide d'un câble USB-C à USB-C. Branchez un ordinateur à l'alimentation secteur. Dans ce cas, l'alimentation secteur fonctionne comme bloc d'alimentation et les deux ordinateurs sont chargés.



Remarque : La vitesse de chargement réelle à l'aide de la fonction de chargement P-to-P 2.0 unique à Lenovo varie en fonction de nombreux facteurs, tels que la batterie restante des ordinateurs, la puissance du boîtier d'alimentation, et si les ordinateurs sont en cours d'utilisation.

Augmenter la durée de vie de la batterie

- Réduisez la luminosité de l'écran de l'ordinateur.
- Désactivez les fonctions sans fil lorsque vous n'utilisez l'appareil.
- Utilisez la batterie jusqu'à ce qu'elle soit déchargée.
- Rechargez la batterie complètement avant de l'utiliser.

Définir les comportements du bouton d'alimentation

Vous pouvez définir l'action du bouton d'alimentation selon vos préférences. Par exemple, en appuyant sur le bouton d'alimentation, vous pouvez mettre l'ordinateur hors tension ou le placer en mode veille ou hibernation.

Pour modifier l'action du bouton d'alimentation :

1. Cliquez avec le bouton droit sur l'icône d'état de la batterie dans la zone de notification Windows.
2. Cliquez sur **Options d'alimentation** → **Choisir l'action des boutons d'alimentation**.
3. Modifiez les paramètres à votre convenance.

Définir le mode de gestion de l'alimentation

Pour les ordinateurs compatibles ENERGY STAR®, le mode de gestion de l'alimentation suivant prend effet lorsque vos ordinateurs sont restés inactifs pendant un certain temps :

Tableau 3. Mode de gestion de l'alimentation par défaut (paramètres lorsque l'appareil est branché sur le boîtier d'alimentation)

- | |
|---|
| <ul style="list-style-type: none">• Arrêt de l'écran : après 10 minutes• Mise en veille de l'ordinateur : après 10 minutes |
|---|

Pour réinitialiser le mode de gestion de l'alimentation afin d'obtenir le meilleur équilibre entre les performances et les économies d'énergie :

1. Cliquez avec le bouton droit de la souris sur l'icône d'état de la batterie et sélectionnez **Options d'alimentation**.
2. Choisissez ou personnalisez un mode de gestion de l'alimentation, selon votre préférence.

Transférer des données

Partagez rapidement vos fichiers à l'aide de la technologie Bluetooth ou NFC intégrée entre périphériques possédant les mêmes fonctionnalités. Vous pouvez également insérer une carte micro SD ou une carte à puce pour transférer des données.


Connecter à un périphérique Bluetooth

Vous pouvez connecter tous les types de périphériques Bluetooth à votre ordinateur, par exemple un clavier, une souris, un smartphone ou des haut-parleurs. Pour que la connexion aboutisse, placez les périphériques à une distance maximum de 10 mètres de l'ordinateur.

1. Saisissez Bluetooth dans le champ Recherche Windows, puis appuyez sur Entrée.

2. Si le Bluetooth est éteint, activez-le.
3. Sélectionnez un périphérique Bluetooth et suivez les instructions qui s'affichent à l'écran.

Configurer une connexion NFC (sur certains modèles Intel)

Si votre ordinateur prend en charge la fonctionnalité NFC (Near Field Communication), la marque ou l'étiquette NFC  se trouvera autour de la zone du pavé tactile.

NFC est une technologie de communication sans fil haute fréquence à courte portée. La fonction NFC vous permet de connecter votre ordinateur et un autre périphérique compatible NFC à une distance de quelques centimètres, grâce à un simple geste.

Activer le NFC

1. Saisissez Mode avion dans le champ Recherche Windows, puis appuyez sur Entrée.
2. Assurez-vous que le mode Avion est désactivé, et activez la fonction NFC.

Jumeler avec une carte ou un smartphone compatible NFC

Avant de commencer, assurez-vous que :

- La carte est au format NDEF (NFC Data Exchange Format), sinon elle ne peut pas être détectée.
- L'écran du smartphone est orienté vers le haut.

Pour jumeler avec une carte ou un smartphone NFC :

1. Placez la carte ou le smartphone à proximité du marquage ou de l'étiquette NFC sur votre ordinateur.
2. Déplacez lentement la carte ou le smartphone autour du marquage ou de l'étiquette NFC jusqu'à voir l'indication que le périphérique a bien été détecté.

Attention : Lors du transfert de données, ne mettez pas votre ordinateur en mode veille et ne verrouillez pas votre smartphone, sinon vous risquez d'endommager vos données.

Utiliser une carte microSD ou une carte à puce (sur certains modèles)

Si votre ordinateur est équipé d'un logement pour carte microSD ou d'un logement pour carte à puce, lisez les informations suivantes.

Carte microSD prise en charge

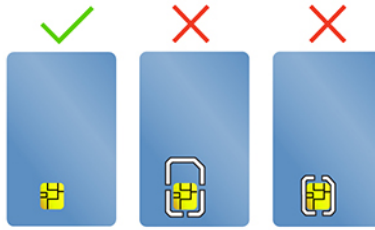
Remarque : Votre ordinateur ne prend pas en charge la fonction CPRM pour les cartes microSD.

- Carte SD (Secure Digital)
- Carte SDXC (Secure Digital Extended-Capacity)
- Carte SDHC (Secure Digital High-Capacity)

Cartes à puce prises en charge

Spécifications de cartes à puce prises en charge : 85,60 mm x 53,98 mm

Attention : Les cartes à puce fendues ne sont pas prises en charge. N'insérez pas ces cartes à puce dans le lecteur de cartes à puce de votre ordinateur. Sinon, vous risquez d'endommager le lecteur.



Installer la carte

1. Repérez le logement pour carte.
2. Insérez fermement la carte dans le logement de carte jusqu'à ce qu'elle soit fixée en place.

Remarques :

- Pour la carte microSD, assurez-vous que les contacts métalliques sont orientés vers le bas et en direction du logement de carte.
- Pour la carte à puce, assurez-vous que les contacts métalliques sont orientés vers le haut et en direction du logement pour carte.

Retirer la carte

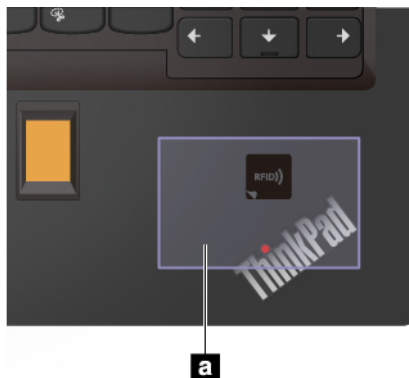
Attention : Avant de retirer une carte, éjectez-la au préalable du système d'exploitation Windows. Vous risquez sinon d'endommager ou de perdre les données présentes sur la carte.

1. Cliquez sur l'icône triangulaire dans la zone de notification Windows pour afficher les icônes masquées. Cliquez avec le bouton droit de la souris sur l'icône vous invitant à retirer le périphérique en toute sécurité et à éjecter le média.
2. Sélectionnez l'option correspondante pour éjecter la carte du système d'exploitation Windows.
3. Appuyez sur la carte et retirez-la de votre ordinateur. Conservez-la en sécurité en vue d'un usage ultérieur.

Utiliser la fonction RFID (sur certains modèles Intel)


En fonction du modèle, l'ordinateur est équipé d'un lecteur RFID (Radio Frequency Identification) intégré. La technologie RFID vous permet de vous connecter à un système compatible RFID à l'aide d'un objet RFID autorisé, tel qu'un badge d'identification.

Pour vous connecter au système, placez la carte d'identification au-dessus de la zone **a**.



Mode avion

Lorsque le mode avion est activé, toutes les fonctions sans fil sont désactivées.

1. Cliquez sur l'icône du centre de notifications  dans la zone de notification Windows.
2. Cliquez sur l'icône du **mode Avion** pour activer le mode Avion.

Chapitre 4. Accessoires

Ce chapitre explique comment utiliser des accessoires matériels afin d'augmenter les capacités de votre ordinateur.

Options d'achat

Lenovo dispose d'un certain nombre d'accessoires et de mises à niveau de matériel pour étendre les fonctions de votre ordinateur. Ces options comprennent des modules de mémoire, des périphériques de stockage, des cartes réseau, des duplicateurs de ports ou des stations d'accueil, des batteries, des boîtiers d'alimentation, des claviers, des souris, etc.

Pour effectuer vos achats auprès de Lenovo, accédez au site Web suivant <https://www.lenovo.com/accessories>.

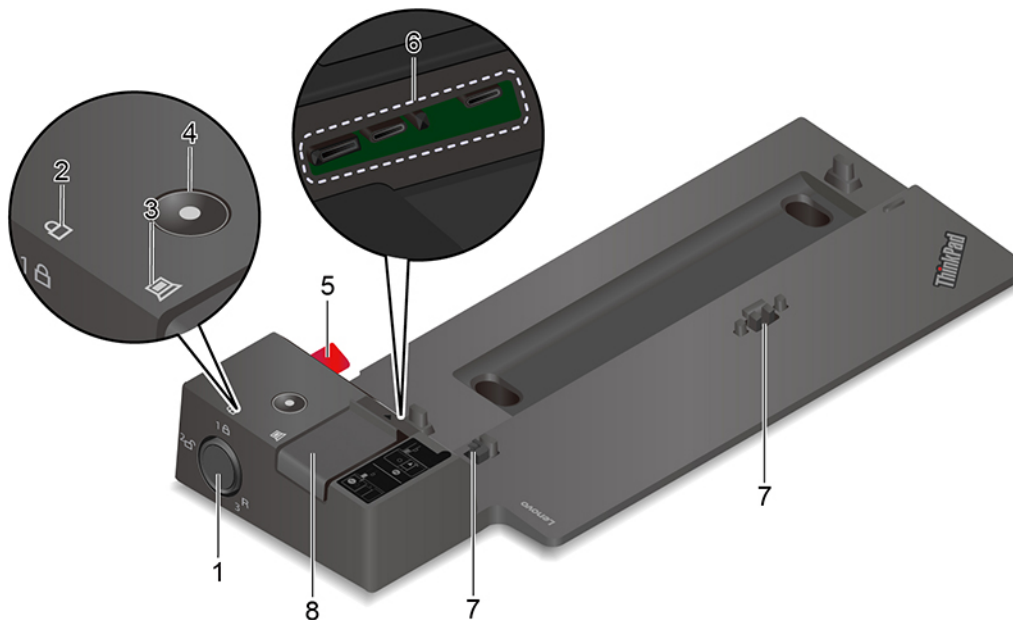
Station d'accueil

Vous pouvez utiliser les stations d'accueil suivantes pour étendre la capacité de votre ordinateur :

- ThinkPad Basic Docking Station
- ThinkPad Pro Docking Station
- ThinkPad Ultra Docking Station

Vue avant

Remarque : L'illustration suivante concerne la ThinkPad Basic Docking Station. Les stations d'accueil ThinkPad Pro Docking Station et ThinkPad Ultra Docking Station peuvent être légèrement différentes.



1. Verrouillage du système	<p>Utilisez le verrouillage du système pour verrouiller le système des manières suivantes :</p> <ul style="list-style-type: none"> • Position verrouillée 1^A : le loquet est verrouillé et vous ne pouvez ni connecter ni retirer l'ordinateur. • Position déverrouillée 2[□] : le loquet est déverrouillé et vous ne pouvez ni connecter ni retirer l'ordinateur. • Position de retrait 3^R : vous pouvez retirer le verrou du système de son emplacement. <p>Remarque : La station d'accueil ThinkPad Basic Docking Station n'est pas livrée avec un verrouillage de système installé. Vous pouvez contacter le service commercial de Lenovo pour acheter un dispositif de verrouillage du système avec le numéro de référence d'option 4XE0Q56388.</p>
2. Voyant de verrouillage de touche	Ce voyant s'allume lorsque la touche de verrouillage du système se trouve en position verrouillée.
3. Voyant d'état de la station d'accueil	Ce voyant s'allume lorsque votre ordinateur est correctement connecté à la station d'accueil.
4. Bouton d'alimentation	Appuyez sur le bouton d'alimentation pour allumer ou éteindre l'ordinateur connecté à la station d'accueil.
5. Repère	Utilisez le repère pour vous aider à positionner votre ordinateur correctement lorsque vous connectez ce dernier à la station d'accueil.
6. Connecteur de la station d'accueil	Branchez l'ordinateur à la station d'accueil.
7. Crochets	Maintenez et fixez l'ordinateur à la station d'accueil.
8. Loquet	Faites glisser le loquet pour fixer ou détacher l'ordinateur.

Vue arrière

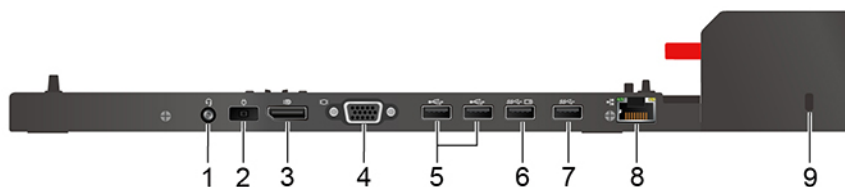


Figure 1. ThinkPad Basic Docking Station

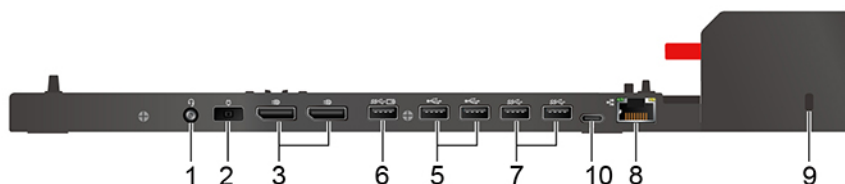


Figure 2. ThinkPad Pro Docking Station

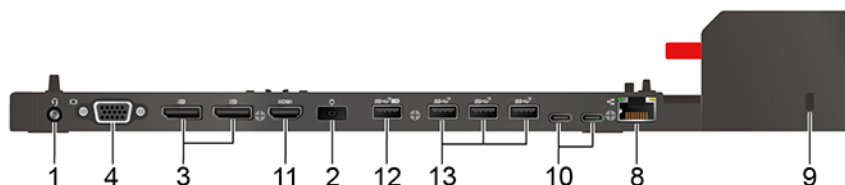


Figure 3. ThinkPad Ultra Docking Station

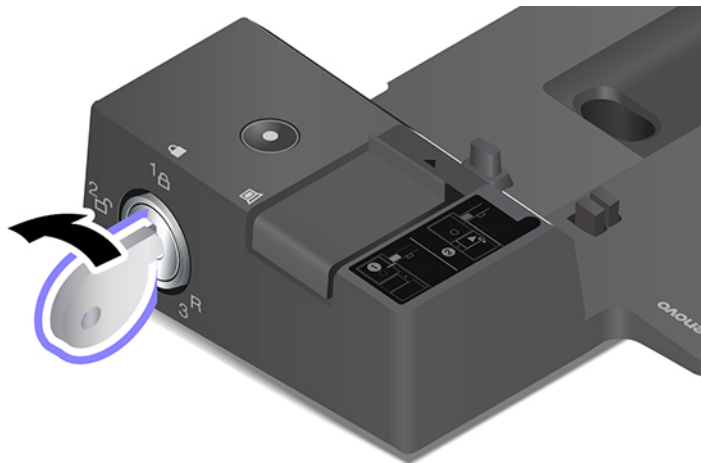
Connecteurs	ThinkPad Basic Docking Station	ThinkPad Pro Docking Station	ThinkPad Ultra Docking Station
1. Connecteur audio	√	√	√
2. Connecteur d'alimentation	√	√	√
3. Connecteur DisplayPort®	√	√	√
4. Connecteur VGA	√		√
5. Connecteur USB 2.0	√	√	
6. Connecteur Always On USB 3.2 Gen 1	√	√	
7. Connecteur USB 3.2 Gen 1	√	√	
8. Connecteur Ethernet	√	√	√
9. Prise de sécurité	√	√	√
10. Connecteur USB-C		√	√
11. Connecteur HDMI			√
12. Connecteur Always On USB 3.2 Gen 2			√
13. Connecteur USB 3.2 Gen 2			√

Remarque : La mini-prise de sécurité prend en charge les verrous de câble compatibles avec les normes de verrou Kensington MicroSaver (utilisant la technologie de verrouillage T-bar) ou les normes de verrou MiniSaver (utilisant la technologie de verrouillage Cleat).

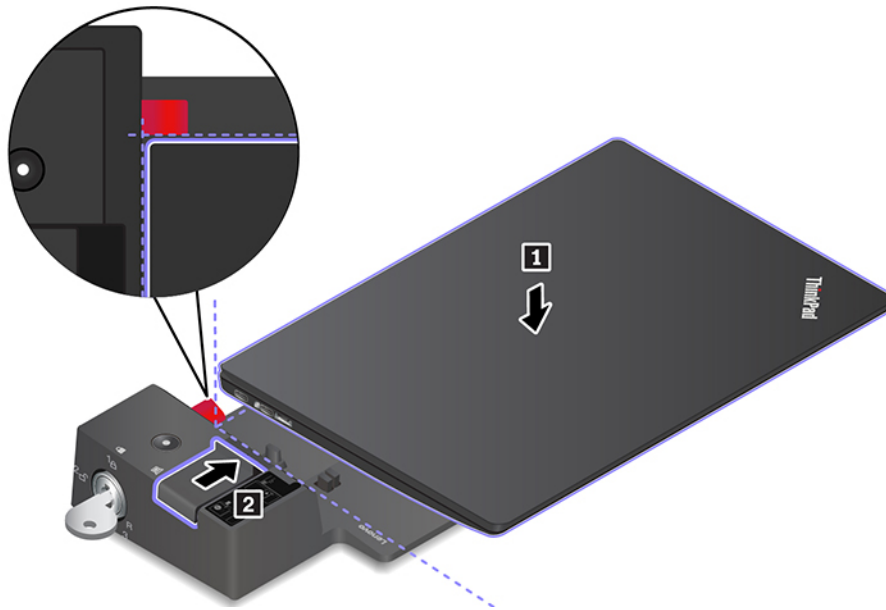
Connecter une station d'accueil

Remarques :

- La station d'accueil ThinkPad Basic Docking Station n'est pas livrée avec un verrouillage de système installé. Si vous n'achetez pas et n'installez pas un verrouillage du système, ignorez les étapes 4 et 7 dans les instructions ci-après.
 - Si vous ne connectez pas la station d'accueil à l'alimentation, l'ordinateur connecté utilise la batterie.
1. Branchez la station d'accueil à une alimentation en courant alternatif.
 2. Débranchez les câbles et périphériques du côté gauche de l'ordinateur.
 3. Tournez la clé de verrouillage du système en position déverrouillée (☞).



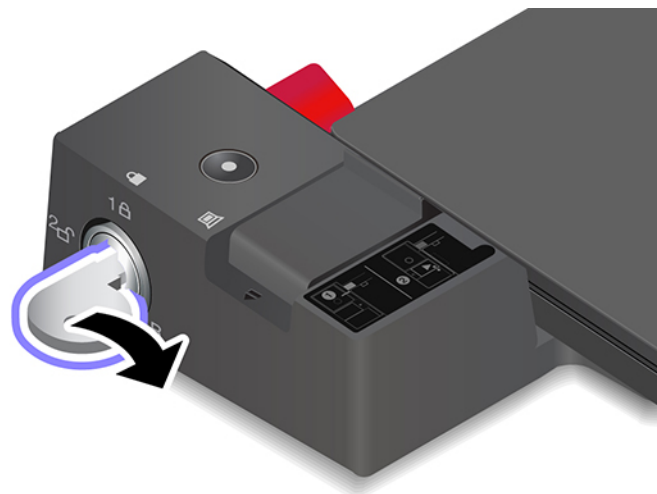
4. Alignez la partie supérieure gauche de l'ordinateur avec le repère de la station d'accueil. Fixez votre ordinateur à la station d'accueil comme indiqué **1** jusqu'à ce que vous entendiez un clic. Faites glisser le loquet dans le sens indiqué **2**.



5. Vérifiez le voyant d'état de la station d'accueil. Le voyant d'état de la station d'accueil s'allume lorsque l'ordinateur est correctement connecté à la station d'accueil.

Remarque : Si le voyant est éteint, votre ordinateur n'est pas raccordé correctement à la station d'accueil. Pour résoudre l'incident, déconnectez et connectez à nouveau l'ordinateur.

6. Tournez la clé de verrouillage du système en position verrouillée (1A).

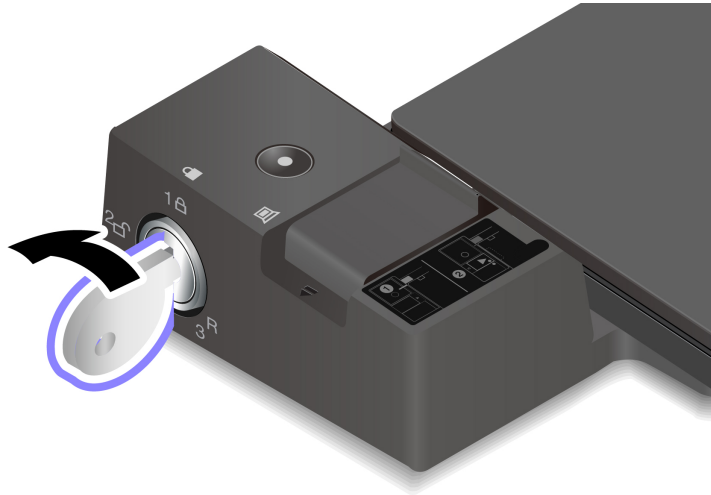


Attention : Lorsque l'ordinateur est connecté à une station d'accueil, tenez toujours l'ensemble lorsque vous devez déplacer votre ordinateur. Sinon, la station d'accueil risque de tomber.

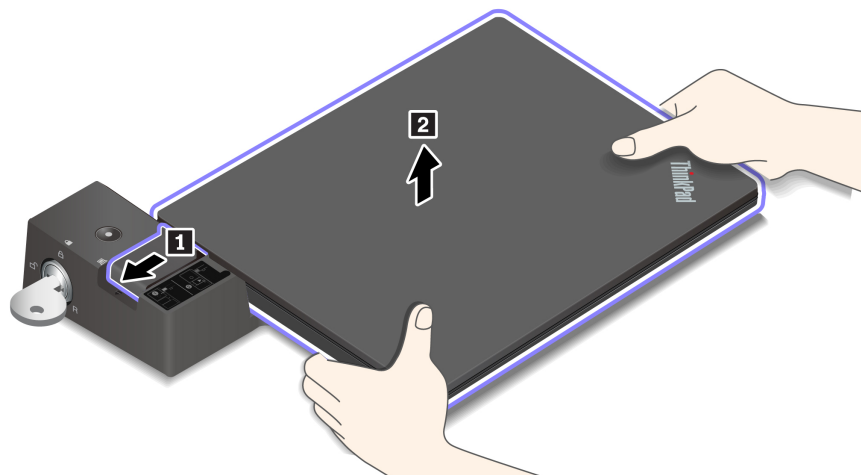
Détacher une station d'accueil

Remarque : La station d'accueil ThinkPad Basic Docking Station n'est pas livrée avec un verrouillage de système installé. Si vous n'achetez pas et n'installez pas un verrou de système, ignorez l'étape 1 dans les instructions ci-après.

1. Tournez la clé de verrouillage du système en position déverrouillée (2).¹



2. Faites glisser le loquet dans la direction indiquée 1 pour libérer l'ordinateur, puis saisissez ce dernier des deux côtés pour le retirer 2.



Connecter plusieurs écrans externes

Vous pouvez brancher plusieurs écrans externes à une station d'accueil prise en charge. Pour veiller à ce que les écrans fonctionnent correctement, respectez les directives suivantes et branchez-les aux connecteurs des écrans externes appropriés.

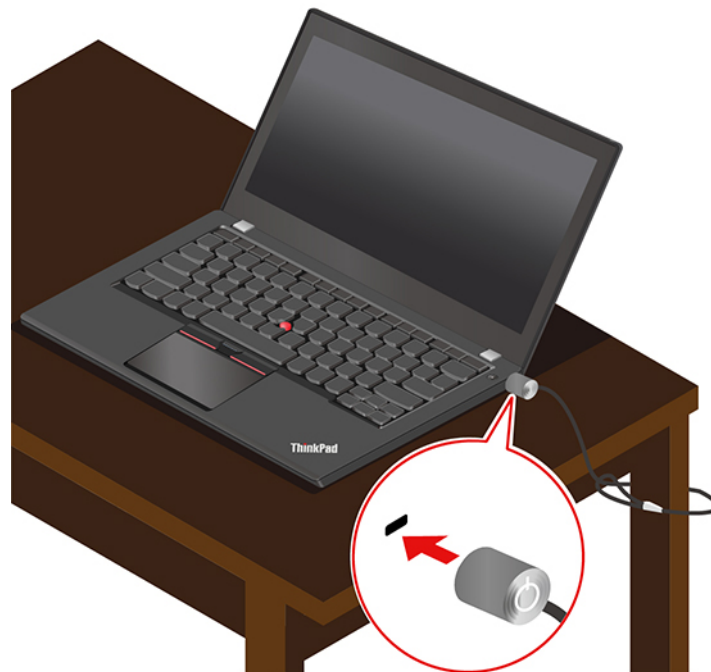
Station d'accueil	Écrans externes pris en charge	Connecteurs vidéo
ThinkPad Basic Docking Station	Jusqu'à deux	DisplayPort VGA
ThinkPad Pro Docking Station	Jusqu'à deux	DisplayPort (x2)
ThinkPad Ultra Docking Station	Jusqu'à trois	DisplayPort (x2) HDMI VGA

Chapitre 5. Sécuriser votre ordinateur et ses informations

Verrouiller l'ordinateur

Verrouillez votre ordinateur sur un bureau, une table ou d'autres meubles grâce à un verrou de câble de sécurité compatible.

Remarque : Le logement prend en charge les verrous de câble compatibles avec les normes de verrou Kensington MicroSaver® (utilisant la technologie de verrouillage T-bar™) ou les normes de verrou MiniSaver® (utilisant la technologie de verrouillage Cleat™). Il vous incombe d'évaluer, de sélectionner et de mettre en œuvre les dispositifs de verrouillage et de sécurité. Lenovo ne porte aucun jugement et n'assure aucune garantie sur le fonctionnement, la qualité ou les performances des dispositifs de verrouillage et de sécurité. Les verrous de câble de votre produit sont disponibles auprès de Lenovo à l'adresse <https://smartfind.lenovo.com/>.



Utiliser des mots de passe

Cette section présente les types de mots de passe dans l'interface UEFI (Unified Extensible Firmware Interface) BIOS (Basic Input/Output System) et explique comment définir, modifier et supprimer un mot de passe.

Types de mot de passe

Vous pouvez définir un mot de passe de mise sous tension, un mot de passe de gestion du système ou un mot de passe d'accès au disque dur dans l'interface UEFI BIOS pour empêcher tout accès non autorisé à votre ordinateur. Toutefois, vous n'êtes pas invité à entrer le mot de passe UEFI BIOS lorsque votre ordinateur quitte le mode veille.

Mot de passe à la mise sous tension

Si vous définissez un mot de passe à la mise sous tension, une fenêtre s'affiche sur l'écran lorsque vous mettez l'ordinateur sous tension. Saisissez le mot de passe correct pour pouvoir utiliser l'ordinateur.

Mot de passe superviseur

Le mot de passe superviseur permet de protéger les informations système enregistrées dans l'UEFI BIOS. Lorsque vous accédez au menu UEFI BIOS, entrez le mot de passe superviseur approprié dans la fenêtre qui s'affiche. Vous pouvez appuyer sur Entrée pour ignorer l'invite de mot de passe. Toutefois, vous ne pouvez pas modifier la plupart des options de configuration système dans l'interface UEFI BIOS.

Si vous avez défini le mot de passe superviseur et le mot de passe de mise sous tension, vous pouvez utiliser le mot de passe superviseur pour accéder à votre ordinateur lorsque vous l'allumez. Le mot de passe superviseur est prioritaire sur le mot de passe à la mise sous tension.

Mot de passe de gestion du système

Le mot de passe de gestion du système peut également protéger les informations système enregistrées dans l'interface UEFI BIOS comme un mot de passe superviseur, mais il a une autorité inférieure par défaut. Le mot de passe de gestion du système peut être défini via le menu de l'interface UEFI BIOS ou via Windows Management Instrumentation (WMI) de l'interface de gestion de client Lenovo.

Vous pouvez activer le mot de passe de gestion de système pour qu'il ait la même autorité que le mot de passe superviseur pour contrôler les fonctionnalités liées à la sécurité. Pour personnaliser l'autorité du mot de passe de gestion du système via le menu de l'interface UEFI BIOS :

1. Entrer dans le menu UEFI BIOS. Voir « Entrer dans le menu UEFI BIOS » à la page 49.

Remarque : Lorsque vous y êtes invité, entrez le mot de passe superviseur, si un mot de passe superviseur a été défini ou entrez le mot de passe de gestion du système si aucun mot de passe superviseur n'a été défini. Dans le cas contraire, vous ne pouvez pas modifier les configurations dans les étapes suivantes.

2. Sélectionnez **Security → Password → System Management Password Access Control**.
3. Suivez les instructions à l'écran.

Si vous avez à la fois défini le mot de passe superviseur et le mot de passe de gestion du système, le mot de passe superviseur remplace le mot de passe de gestion du système. Si vous avez à la fois défini le mot de passe de gestion du système et le mot de passe à la mise sous tension, le mot de passe de gestion remplace le mot de passe à la mise sous tension.

Mots de passe d'accès au disque dur

Le mot de passe d'accès au disque dur empêche l'accès non autorisé aux données stockées sur l'unité de stockage. Lorsqu'un mot de passe du disque dur est défini, vous êtes invité à entrer le mot de passe correct chaque fois que vous essayez d'accéder à l'unité de stockage.

Pour définir le mot de passe du disque dur, sélectionnez un des types suivants :

- **Mot de passe utilisateur d'accès au disque dur uniquement**

Lorsqu'un mot de passe d'accès au disque dur de l'utilisateur est défini sans mot de passe d'accès au disque dur maître, l'utilisateur doit entrer son mot de passe d'accès au disque dur afin de pouvoir accéder aux fichiers et aux applications de l'unité de stockage.

- **Mot de passe d'accès au disque dur maître + mot de passe d'accès au disque dur de l'utilisateur**

Le mot de passe maître d'accès au disque dur ne peut être défini et utilisé que par l'administrateur système. Il permet à l'administrateur d'accéder à une unité de stockage dans un système ou n'importe quel ordinateur connecté sur le même réseau. L'administrateur peut également définir un mot de passe

d'accès au disque dur de l'utilisateur pour chaque ordinateur du réseau. L'utilisateur de l'ordinateur peut modifier son mot de passe d'accès au disque dur comme il le souhaite ; toutefois, seul l'administrateur peut le supprimer.

Lorsque vous êtes invité à entrer un mot de passe d'accès au disque dur, appuyez sur F1 pour basculer entre le mot de passe d'accès au disque dur maître et le mot de passe d'accès au disque dur de l'utilisateur.

Remarque : Le mot de passe d'accès au disque dur n'est pas disponible dans les situations suivantes :

- Une unité de stockage TCG (Trusted Computing Group) compatible Opal et un programme de gestion sont installés sur l'ordinateur, et le logiciel TCG Opal est activé.
- Une unité de stockage eDrive est installée dans l'ordinateur sur lequel le système d'exploitation Windows est préinstallé.

Définir, changer ou supprimer un mot de passe

Avant de commencer, imprimez ces instructions.

1. Redémarrez l'ordinateur. Lorsque l'écran d'accueil du logiciel s'affiche, appuyez sur F1 pour entrer dans le menu UEFI BIOS.
2. Sélectionnez **Security** → **Password** en vous aidant des touches fléchées.
3. Sélectionnez le type de mot de passe. Puis, suivez les instructions qui s'affichent à l'écran pour définir, modifier ou supprimer un mot de passe.

Il est recommandé de noter tous vos mots de passe et de les conserver en lieu sûr. Si vous oubliez vos mots de passe, toutes actions de réparation potentielles requises ne sont pas couvertes par la garantie.

Que faire si vous oubliez votre mot de passe à la mise sous tension

Si vous oubliez votre mot de passe à la mise sous tension, procédez comme suit pour supprimer le mot de passe à la mise sous tension :

- Si vous avez défini un mot de passe superviseur et vous vous en souvenez :
 1. Redémarrez l'ordinateur. Lorsque l'écran d'accueil du logiciel, appuyez immédiatement sur la touche F1.
 2. Entrez le mot de passe superviseur pour accéder au menu de l'interface UEFI BIOS.
 3. Sélectionnez **Security** → **Password** → **Power-On Password** à l'aide des touches fléchées.
 4. Entrez le mot de passe superviseur actuel dans la zone **Enter Current Password**. Laissez ensuite la zone **Enter New Password** vide et appuyez deux fois sur Entrée.
 5. Dans la fenêtre Changes have been saved, appuyez sur Entrée.
 6. Appuyez sur F10 pour enregistrer les modifications et quitter le menu de l'interface UEFI BIOS.
- Si vous n'avez pas défini de mot de passer superviseur, contactez un fournisseur de services agréé Lenovo pour supprimer le mot de passe à la mise sous tension.

Que faire si vous oubliez votre mot de passe de gestion du système

Si vous oubliez votre mot de passe de gestion du système, procédez comme suit pour supprimer le mot de passe de gestion du système :

- Si vous avez défini un mot de passe superviseur et vous vous en souvenez :
 1. Redémarrez l'ordinateur. Lorsque l'écran d'accueil du logiciel, appuyez immédiatement sur la touche F1.
 2. Entrez le mot de passe superviseur pour accéder au menu de l'interface UEFI BIOS.

3. Sélectionnez **Security** → **Password** → **System Management Password** à l'aide des touches fléchées.
 4. Entrez le mot de passe superviseur actuel dans la zone **Enter Current Password**. Laissez ensuite la zone **Enter New Password** vide et appuyez deux fois sur Entrée.
 5. Dans la fenêtre Changes have been saved, appuyez sur Entrée.
 6. Appuyez sur F10 pour enregistrer les modifications et quitter le menu de l'interface UEFI BIOS.
- Si vous n'avez pas défini de mot de passe superviseur, contactez un fournisseur de services agréé Lenovo pour supprimer le mot de passe de gestion du système.

Que faire si vous oubliez votre mot de passe d'accès au disque dur

En cas d'oubli du mot de passe utilisateur du disque dur et/ou des mots de passe utilisateur et maître d'accès au disque dur, Lenovo ne peut ni réinitialiser ni récupérer les données de votre unité de stockage. Vous pouvez contacter un fournisseur de services agréé Lenovo pour remplacer l'unité de stockage. Des frais seront facturés pour les pièces et le service. Si l'unité de stockage est une CRU (unité remplaçable par l'utilisateur), vous pouvez également contacter Lenovo pour acheter une nouvelle unité de stockage pour remplacer l'ancienne par vous-même. Pour vérifier si l'unité de stockage est une CRU et quelle est la procédure de remplacement appropriée, reportez-vous à la section Chapitre 7 « Remplacement de CRU » à la page 53.

Que faire si vous oubliez votre mot de passe superviseur

Si vous oubliez votre mot de passe superviseur, il n'existe aucune procédure de service pour supprimer le mot de passe. Vous devez contacter un fournisseur de services agréé Lenovo pour remplacer la carte mère. Des frais seront facturés pour les pièces et le service.

Utilisation de la fonction Protection de coupure d'alimentation

Pour les modèles livrés avec un disque SSD M.2 NVMe (mémoire non volatile express), le disque SSD M.2 dispose de la fonction unique PLP (protection de coupure d'alimentation) de Lenovo pour éviter toute perte de données ou des dommages. Dans de rares situations, il se peut que votre ordinateur ne réponde pas et vous deviez peut-être éteindre votre ordinateur en maintenant enfoncé le bouton d'alimentation pendant environ sept secondes. Dans ce cas, la fonction PLP permet aux données clés de votre ordinateur d'être enregistrées de façon rapide. Toutefois, il n'est pas garanti que toutes les données soient enregistrées dans toutes les situations. Pour vérifier le type du disque SSD M.2 :

1. Redémarrez l'ordinateur. Lorsque l'écran du logo s'affiche, appuyez sur F10 pour entrer dans la fenêtre de diagnostic Lenovo.
2. Sous l'onglet Outils, sélectionnez **SYSTEM INFORMATION** → **STORAGE** en utilisant les touches fléchées.
3. Repérez la section du **Device Type** pour vérifier les informations.

Utiliser le lecteur d'empreintes digitales (sur certains modèles)

Le lecteur d'empreintes digitales est intégré au bouton d'alimentation. Après avoir enregistré vos empreintes digitales, vous pouvez mettre sous tension l'ordinateur et vous connecter à votre compte à l'aide d'une simple pression sur le bouton d'alimentation. Vous pouvez également déverrouiller l'écran d'une simple pression. Il n'est plus nécessaire d'entrer des mots de passe complexes ; gagnez en temps et en productivité.

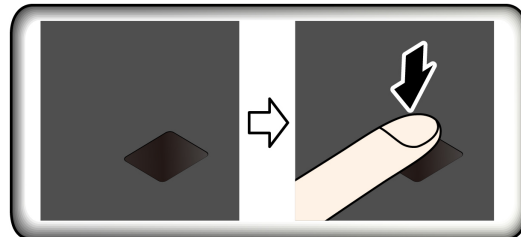
Enregistrez vos empreintes digitales et déverrouillez votre ordinateur en scannant vos empreintes digitales sur le lecteur d'empreintes digitales.

1. Saisissez **Options de connexion** dans le champ Recherche Windows, puis appuyez sur Entrée.

2. Sélectionnez le paramètre d'empreinte digitale, puis suivez les instructions à l'écran pour enregistrer votre empreinte digitale.

Remarque : Il est recommandé de placer votre doigt au centre du lecteur d'empreintes digitales lors de l'enregistrement et d'enregistrer plusieurs empreintes digitales en cas de blessures de vos doigts. Après l'enregistrement, les empreintes digitales sont automatiquement associées au mot de passe Windows.

3. Se connecter avec votre empreinte digitale.



Associer vos empreintes digitales aux mots de passe UEFI BIOS

1. Mettez l'ordinateur hors tension, puis remettez-le sous tension.
2. Lorsque vous y êtes invité, placez votre doigt sur le lecteur d'empreintes digitales.
3. Saisissez le mot de passe à la mise sous tension, le mot de passe d'accès au disque dur ou les deux si nécessaire. La connexion est créée.

Lorsque vous redémarrez l'ordinateur, vous pouvez utiliser vos empreintes digitales pour vous connecter, sans entrer le mot de passe Windows, le mot de passe à la mise sous tension ni le mot de passe d'accès au disque dur. Pour modifier les paramètres, accédez au menu UEFI BIOS.

Attention : Si vous utilisez toujours vos empreintes digitales pour vous connecter à l'ordinateur, vous risquez d'oublier vos mots de passe. Par conséquent, notez-les et conservez-les en lieu sûr.

Conseils de maintenance :

- Ne grattez pas la surface du lecteur avec un objet dur.
- N'utilisez ou ne touchez pas le lecteur avec un doigt humide, sale, fripé ou blessé.

Utiliser la reconnaissance faciale (sur certains modèles)

Pour les modèles qui en sont équipés, faites glisser l'obturateur de confidentialité de la webcam pour découvrir la lentille de la caméra avant d'utiliser la reconnaissance faciale Windows Hello.

Créez votre identifiant de visage et déverrouillez votre ordinateur en scannant votre visage :

1. Saisissez Options de connexion dans le champ Recherche Windows, puis appuyez sur Entrée.
2. Sélectionnez le paramètre d'identifiant de visage, puis suivez les instructions à l'écran pour créer votre identifiant de visage.

Utiliser des pare-feux et des antivirus

Votre ordinateur peut être livré avec un programme de pare-feu. Le pare-feu protège l'ordinateur contre les menaces de sécurité liées à Internet, les accès non autorisés, les intrusions et les attaques via Internet. Il protège également la confidentialité de vos données.

Une version complète du programme antivirus est fournie avec un abonnement gratuit de 30 jours. Au terme de ces 30 jours, vous devrez renouveler la licence pour continuer à recevoir les mises à jour du programme antivirus.

Pour plus d'informations, reportez-vous au système d'aide du programme.

Chapitre 6. Configurer les paramètres avancés

Ce chapitre fournit des informations sur l'UEFI BIOS, la récupération, l'installation du système d'exploitation et la gestion du système.

UEFI BIOS

Cette section indique ce qu'est l'interface UEFI BIOS et les opérations que vous pouvez y effectuer.

Qu'est-ce que l'UEFI BIOS

Le système UEFI BIOS est le premier programme que l'ordinateur exécute à son démarrage. Le système UEFI BIOS initialise les composants matériels et charge le système d'exploitation ainsi que d'autres programmes. Votre ordinateur est livré avec un programme d'installation qui vous permet de modifier les paramètres de l'interface UEFI BIOS.

Entrer dans le menu UEFI BIOS

Redémarrez l'ordinateur. Lorsque l'écran d'accueil du logiciel s'affiche, appuyez sur F1 pour entrer dans le menu UEFI BIOS.

Remarque : Si vous avez défini le mot de passe superviseur, entrez le mot de passe correct lorsque vous y êtes invité. Vous pouvez aussi appuyer sur Entrée pour ignorer l'invite de mot de passe et entrer dans le menu UEFI BIOS. Toutefois, vous ne pourrez pas modifier les configurations système protégées par le mot de passe superviseur.

Naviguer dans l'interface UEFI BIOS

Attention : Les configurations par défaut sont déjà optimisées en **gras**. Si vous ne modifiez pas correctement les configurations, vous risquez d'obtenir des résultats inattendus.

Vous pouvez naviguer dans l'interface UEFI BIOS en appuyant sur les touches suivantes :

F1	Affichez l'écran de l'Aide générale.
F9	Restaurez aux paramètres d'usine par défaut.
F10	Sauvegardez votre configuration et quittez.
F5	Passez à une valeur inférieure.
F6	Passez à une valeur supérieure.
↑ ↓	Localisez un élément.
Onglet	Sélectionnez un onglet.
Échap	Quittez le sous-menu et retournez au menu principal.
Entrée	Entrez dans l'onglet ou le sous-menu sélectionné.

Modifier la séquence de démarrage

1. Redémarrez l'ordinateur. Lorsque l'écran d'accueil du logiciel s'affiche, appuyez sur la touche F1.
2. Sélectionnez **Startup** → **Boot**. Appuyez ensuite sur Entrée. La liste de l'ordre périphériques par défaut s'affiche.

Remarque : Aucun périphérique amorçable ne s'affiche si le système ne peut pas démarrer à partir d'un périphérique ou si le système d'exploitation est introuvable.

3. Définissez la séquence d'amorçage à votre convenance.
4. Appuyez sur F10 pour quitter en enregistrant les modifications.

Pour modifier la séquence d'amorçage temporairement :

1. Redémarrez l'ordinateur. Lorsque l'écran d'accueil du logiciel s'affiche, appuyez sur la touche F12.
2. Sélectionnez le périphérique à partir duquel vous souhaitez que l'ordinateur démarre et appuyez sur Entrée.

Définir la date et l'heure du système

1. Redémarrez l'ordinateur. Lorsque l'écran d'accueil du logiciel s'affiche, appuyez sur la touche F1.
2. Sélectionnez **Date/Time** et définissez la date et l'heure du système à votre convenance.
3. Appuyez sur F10 pour quitter en enregistrant les modifications.

Mettre à jour l'UEFI BIOS

Lorsque vous installez un nouveau programme, un pilote de périphérique ou un composant matériel, vous devrez peut-être mettre à jour le système UEFI BIOS.

Téléchargez et installez le dernier module de mise à jour UEFI BIOS grâce à l'une des méthodes suivantes :

- Ouvrez l'application Vantage pour vérifier les modules de mise à jour disponibles. Si la dernière version du module de mise à jour UEFI BIOS est disponible, suivez les instructions à l'écran pour la télécharger et l'installer.
- Accédez à <https://pcsupport.lenovo.com> et sélectionnez l'entrée correspondant à votre ordinateur. Ensuite, suivez les instructions à l'écran pour télécharger et installer la dernière version du module de mise à jour UEFI BIOS.

Installez un système d'exploitation Windows et des pilotes

Cette section fournit les instructions sur l'installation du système d'exploitation Windows et des pilotes de périphérique.

Installez un système d'exploitation Windows

Microsoft améliore constamment les mises à jour du système d'exploitation Windows. Avant d'installer une version de Windows spécifique, consultez la liste de compatibilité de la version de Windows. Pour des détails, accédez au site <https://support.lenovo.com/us/en/solutions/windows-support>.

Attention :

- Nous vous recommandons de mettre à jour votre système d'exploitation en employant des canaux officiels. Toute mise à jour non officielle peut entraîner des risques de sécurité.
- Le processus d'installation d'un nouveau système d'exploitation supprime toutes les données de votre unité de stockage interne, notamment les données stockées dans un dossier masqué.
- Pour les modèles d'ordinateurs qui sont installés avec un disque SSD hybride (avec la mémoire Intel Optane), assurez-vous de ne pas installer le système d'exploitation dans la mémoire Optane.

1. Si vous utilisez la fonction Windows BitLocker® Drive Encryption et que votre ordinateur possède un Trusted Platform Module, assurez-vous d'avoir désactivé la fonction.
2. Assurez-vous que le processeur de sécurité est défini sur **Active**

- a. Redémarrez l'ordinateur. Lorsque l'écran d'accueil du logiciel s'affiche, appuyez sur F1 pour entrer dans le menu UEFI BIOS.
 - b. Sélectionnez **Security** → **Security Chip** et appuyez sur Entrée. Le sous-menu **Security Chip** apparaît.
 - c. Assurez-vous que le processeur de sécurité pour TPM 2.0 est défini sur **Active**.
 - d. Appuyez sur F10 pour sauvegarder les paramètres et quitter le programme.
3. Pour les modèles d'ordinateur qui sont installés avec le disque SSD hybride (avec mémoire Intel Optane), accédez au menu de l'interface UEFI BIOS et sélectionnez **Config** → **Storage** → **Controller mode**. Assurez-vous que le **RST mode** est sélectionné.
 4. Connectez l'unité qui contient le programme d'installation du système d'exploitation de l'ordinateur.
 5. Redémarrez l'ordinateur. Lorsque l'écran d'accueil du logiciel s'affiche, appuyez sur F1 pour entrer dans le menu UEFI BIOS.
 6. Sélectionnez **Startup** → **Boot** pour afficher le sous-menu **Boot Priority Order**.
 7. Sélectionnez l'unité qui contient le programme d'installation du système d'exploitation, par exemple **USB HDD**. Appuyez ensuite sur Échap.

Attention : Après avoir modifié la séquence d'amorçage, assurez-vous d'avoir sélectionné le périphérique correct lors d'une copie, d'un enregistrement ou d'un formatage. Dans le cas contraire, des données ou des programmes peuvent être supprimés.
 8. Sélectionnez **Restart** et assurez-vous que **OS Optimized Defaults** est activé. Ensuite, appuyez sur F10 pour sauvegarder les paramètres et quitter le programme.
 9. Suivez les instructions à l'écran pour installer et les pilotes de périphérique et les programmes nécessaires.
 10. Après avoir installé les pilotes de périphérique, exécutez Windows Update pour obtenir les dernières mises à jour, par exemple les correctifs de sécurité.

Installer les pilotes de périphérique

Il est préférable de télécharger le dernier pilote d'un composant si vous remarquez une diminution de ses performances ou si vous avez ajouté un composant. Ainsi, le pilote ne pourra pas être incriminé dans la baisse des performances. Téléchargez et installez le dernier pilote grâce à l'une des méthodes suivantes :

- Ouvrez l'application Vantage pour vérifier les modules de mise à jour disponibles. Sélectionnez les modules de mise à jour de votre choix, puis suivez les instructions à l'écran pour télécharger et installer les modules.
- Accédez à <https://pcsupport.lenovo.com> et sélectionnez l'entrée correspondant à votre ordinateur. Puis, suivez les instructions à l'écran pour télécharger et installer les pilotes et les logiciels nécessaires.

Chapitre 7. Remplacement de CRU

Que sont les CRU

Les unités remplaçables par l'utilisateur (CRU) sont des éléments pouvant être mis à niveau ou remplacés par l'utilisateur. Les ordinateurs Lenovo contiennent les types de CRU suivants :

- **CRU en libre service** : Correspondent aux composants qui peuvent être aisément installés ou remplacés par le client lui-même ou par des techniciens de maintenance qualifiés avec des frais supplémentaires.
- **CRU optionnelles** : Correspondent aux composants qui peuvent être installés ou remplacés par les clients disposant d'un niveau de compétence supérieur. Des techniciens de maintenance qualifiés peuvent également proposer un service d'installation ou de remplacement dans le cadre du type de garantie désigné pour l'ordinateur du client.

Si vous avez l'intention d'installer une CRU, Lenovo vous l'enverra. Les informations sur les CRU et les instructions de remplacement sont fournies avec le produit et sont disponibles auprès de Lenovo à tout moment sur simple demande. Il peut vous être demandé de renvoyer le composant défectueux qui est remplacé par la CRU. Lorsque le retour du composant défectueux est requis : (1) des instructions de retour, une étiquette de renvoi prépayée et un conteneur sont fournis avec la CRU de remplacement ; et (2) la CRU de remplacement peut vous être facturée si Lenovo ne reçoit pas le composant défectueux dans un délai de trente (30) jours à compter de votre réception de la CRU de remplacement. Pour plus de détails, consultez la documentation de garantie Lenovo à l'adresse https://www.lenovo.com/warranty/llw_02.

Reportez-vous à la liste de CRU suivante pour votre ordinateur.

CRU en libre service

- Boîtier d'alimentation
- Plateau pour carte nano-SIM*
- Cordon d'alimentation

CRU optionnelles

- Carte du connecteur Gen 1 du Always On USB 3.2
- Support de la carte du connecteur Gen 1 du Always On USB 3.2
- Cache de la base
- Batterie à pile cellulaire
- Clavier
- Module de mémoire*
- Disque SSD M.2
- Support disque SSD M.2*
- Bloc de haut-parleurs
- Carte réseau étendu sans fil WAN*

* sur certains modèles

Remarque : Le remplacement de toute pièce ne faisant pas partie de la liste ci-dessus, y compris de la batterie interne rechargeable, doit être réalisé par un service de réparation ou un technicien Lenovo agréé. Pour plus d'informations, rendez-vous sur le site Web : <https://support.lenovo.com/partnerlocation>.

Désactiver le démarrage rapide et la batterie intégrée

Avant de remplacer une CRU, assurez-vous d'avoir désactivé le Démarrage rapide au préalable puis désactivez la batterie intégrée.

Pour désactiver le démarrage rapide :

1. Affichez le **Panneau de configuration** en utilisant de grandes ou de petites icônes.
2. Cliquez sur **Options d'alimentation**, puis cliquez sur **Choisir l'action des boutons d'alimentation** sur le volet de gauche.
3. Cliquez sur **Modifier des paramètres actuellement non disponibles** en haut de l'écran.
4. Si vous y êtes invité par le Contrôle de compte d'utilisateur (UAC), cliquez sur **Oui**.
5. Décochez la case **Activer le démarrage rapide** et cliquez sur **Enregistrer les modifications**.

Pour désactiver la batterie intégrée :

1. Redémarrer l'ordinateur. Lorsque l'écran d'accueil du logiciel s'affiche, appuyez immédiatement sur F1 pour entrer dans le menu UEFI BIOS.
2. Sélectionnez **Config → Power**. Le sous-menu **Power** s'affiche.
3. Sélectionnez le menu **Disable Built-in Battery** et appuyez sur Entrée.
4. Sélectionnez **Yes** dans la fenêtre Setup Confirmation. La batterie intégrée est désactivée et l'ordinateur s'éteint automatiquement. Patientez trois à cinq minutes jusqu'à ce que l'ordinateur refroidisse.

Remplacer une CRU

Suivez la procédure de remplacement pour remplacer une CRU.

Cache de la base (T14 GEN 1 et P14s GEN 1)

Condition préalable

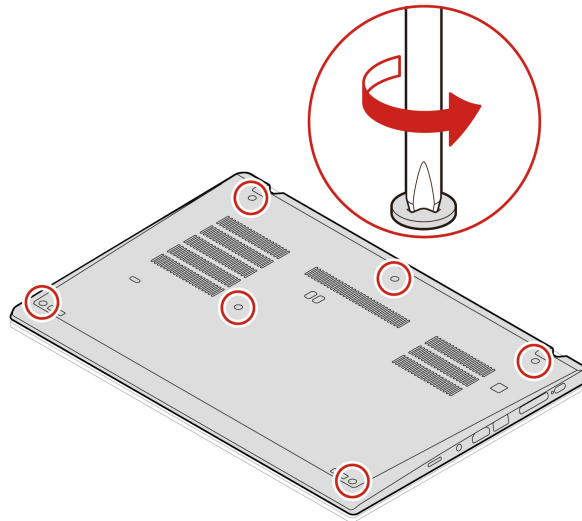
Avant de commencer, lisez Annexe A « Consignes de sécurité importantes » à la page 87 et imprimez les instructions suivantes.

Remarque : Si votre ordinateur est connecté à l'alimentation secteur, ne retirez pas le cache de base. Sinon, il peut exister un risque de court-circuit.

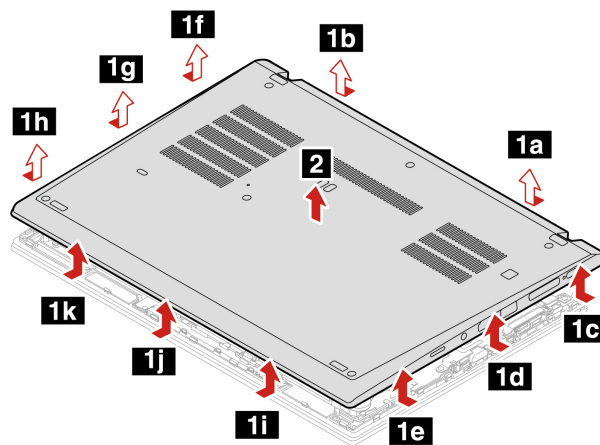
Procédure de remplacement

1. Désactivez la batterie intégrée. Voir « Désactiver le démarrage rapide et la batterie intégrée » à la page 54.
2. Mettez l'ordinateur hors tension, débranchez l'ordinateur de l'alimentation ainsi que tous les câbles connectés. Rabattez ensuite l'écran de l'ordinateur.
3. Retirez le plateau de carte nano-SIM si votre ordinateur est livré avec. Voir « Se connecter à un réseau mobile (sur certains modèles) » à la page 15.
4. Retournez l'ordinateur.

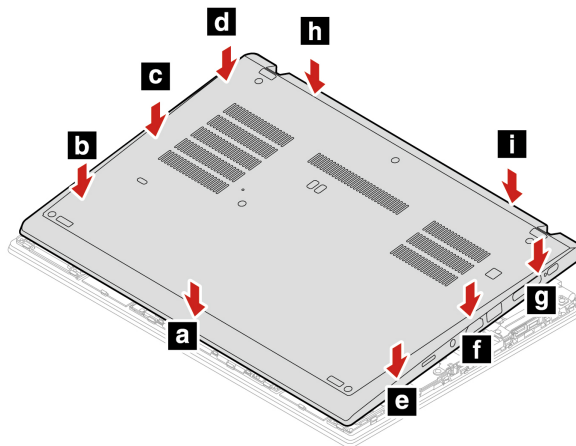
5. Desserrez les vis qui maintiennent en place le cache de la base.



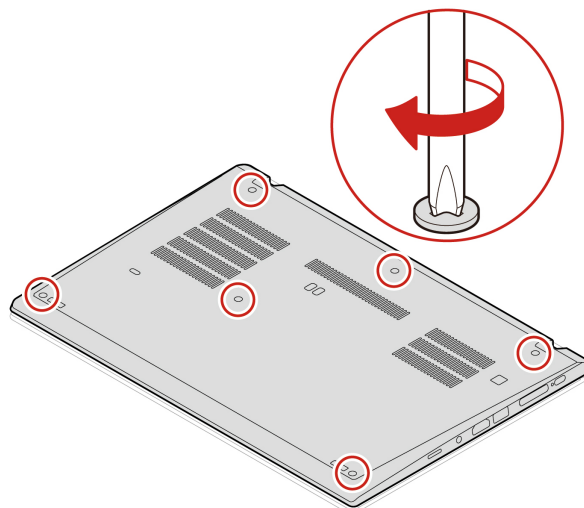
6. Soulevez les loquets dans l'ordre alphabétique ascendant (de a jusqu'à k) **1** et retirez le cache de la base **2**.



7. Installez le nouveau cache de la base dans l'ordre alphabétique ascendant (de a jusqu'à i). Assurez-vous que les loquets du cache de la base sont bien fixés sous le cache de la base.



8. Serrez les vis afin de maintenir le cache de la base en place.



9. Retournez l'ordinateur et réinstallez le plateau de la carte nano-SIM.

10. Branchez le boîtier d'alimentation et tous les câbles déconnectés à l'ordinateur.

Résolution des incidents

Si l'ordinateur ne démarre pas une fois que vous avez réinstallé le cache de base, débranchez le boîtier d'alimentation et rebranchez-le à l'ordinateur.

Cache de la base (T15 GEN 1 et P15s GEN 1)

Condition préalable

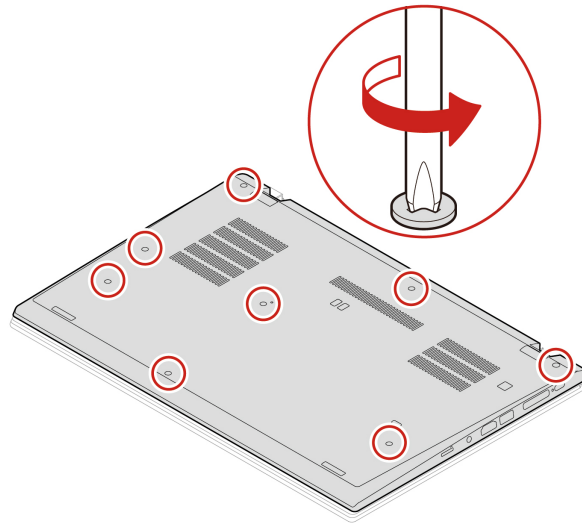
Avant de commencer, lisez Annexe A « Consignes de sécurité importantes » à la page 87 et imprimez les instructions suivantes.

Remarque : Si votre ordinateur est connecté à l'alimentation secteur, ne retirez pas le cache de base. Sinon, il peut exister un risque de court-circuit.

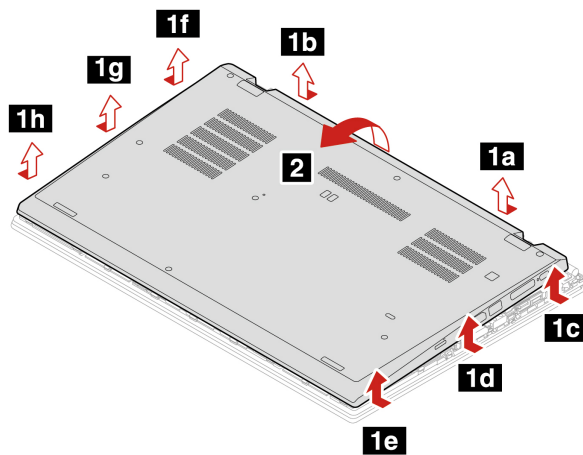
Procédure de remplacement

1. Désactivez la batterie intégrée. Voir « Désactiver le démarrage rapide et la batterie intégrée » à la page 54.
2. Mettez l'ordinateur hors tension, débranchez l'ordinateur de l'alimentation ainsi que tous les câbles connectés. Rabattez ensuite l'écran de l'ordinateur.
3. Retirez le plateau de carte nano-SIM si votre ordinateur est livré avec. Voir « Se connecter à un réseau mobile (sur certains modèles) » à la page 15.
4. Retournez l'ordinateur.

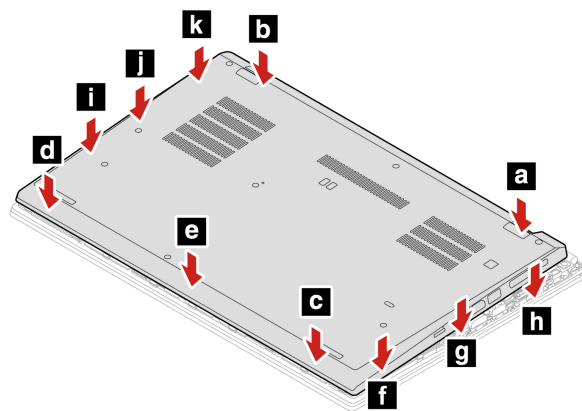
5. Desserrez les vis qui maintiennent en place le cache de la base.



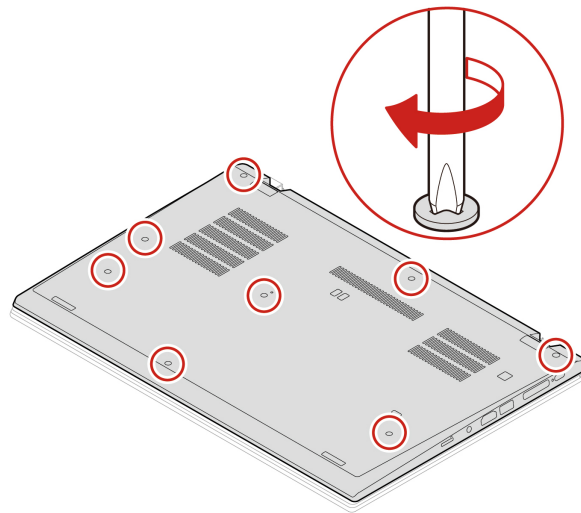
6. Soulevez les loquets dans l'ordre alphabétique ascendant (de a jusqu'à h) **1** et retirez le cache de la base **2**.



7. Installez le nouveau cache de la base dans l'ordre alphabétique ascendant (de a jusqu'à k). Assurez-vous que les loquets du cache de la base sont bien fixés sous le cache de la base.



8. Serrez les vis afin de maintenir le cache de la base en place.



9. Retournez l'ordinateur et réinstallez le plateau de la carte nano-SIM.

10. Branchez le boîtier d'alimentation et tous les câbles déconnectés à l'ordinateur.

Résolution des incidents

Si l'ordinateur ne démarre pas une fois que vous avez réinstallé le cache de base, débranchez le boîtier d'alimentation et rebranchez-le à l'ordinateur.

Module de mémoire (sur certains modèles)

Condition préalable

Avant de commencer, lisez Annexe A « Consignes de sécurité importantes » à la page 87 et imprimez les instructions suivantes.

Attention : Ne touchez pas le bord du contact du module de mémoire. En procédant d'une autre manière, vous risquez d'endommager le module de mémoire.

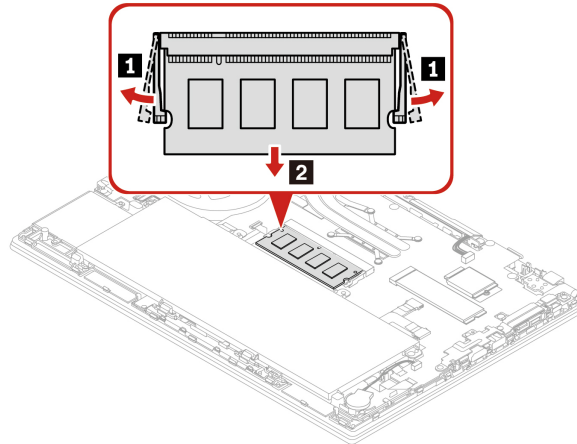
Procédure de remplacement

Pour remplacer un module de mémoire, procédez comme suit :

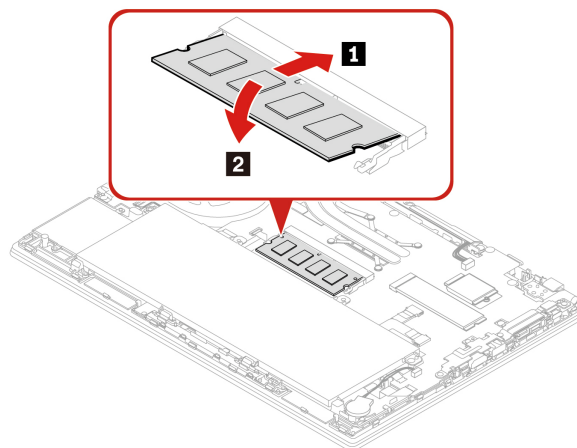
1. Désactivez la batterie intégrée. Voir « Désactiver le démarrage rapide et la batterie intégrée » à la page 54.
2. Mettez l'ordinateur hors tension, débranchez l'ordinateur de l'alimentation ainsi que tous les câbles connectés. Rabattez ensuite l'écran de l'ordinateur.
3. Retirez le plateau de carte nano-SIM si votre ordinateur est livré avec. Voir « Se connecter à un réseau mobile (sur certains modèles) » à la page 15.
4. Retirez le cache de la base. Voir « Cache de la base (T14 GEN 1 et P14s GEN 1) » à la page 54 ou « Cache de la base (T15 GEN 1 et P15s GEN 1) » à la page 56.

5. Ouvrez simultanément les loquets situés sur les deux côtés de l'emplacement de mémoire **1**, puis retirez le module de mémoire **2**.

Remarque : Un film de protection Mylar peut protéger le module de mémoire. Pour accéder au module de mémoire, ôtez d'abord le film de protection.



6. Installez un module de mémoire, en procédant comme suit :
 - a. Placez le côté avec encoche du nouveau module de mémoire sur le côté du bord de contact de l'emplacement de mémoire. Insérez ensuite le nouveau module de mémoire dans l'emplacement de mémoire en l'inclinant d'environ 20 degrés **1**.
 - b. Faites pivoter le module de mémoire vers le bas jusqu'à ce qu'il s'enclenche **2**. Vérifiez que le module de mémoire est bien installé dans l'emplacement de mémoire et ne peut être déplacé facilement.



7. Réinstallez le cache de la base et le plateau de la carte nano-SIM.
8. Branchez le boîtier d'alimentation et tous les câbles déconnectés à l'ordinateur.

Disque SSD M.2

Condition préalable

Avant de commencer, lisez Annexe A « Consignes de sécurité importantes » à la page 87 et imprimez les instructions suivantes.

Attention :

- Le remplacement d'un disque SSD M.2 peut entraîner l'installation d'un nouveau système d'exploitation. Pour plus d'informations sur l'installation d'un nouveau système d'exploitation, voir « Installez un système d'exploitation Windows et des pilotes » à la page 50.
- Si votre ordinateur est équipé d'un disque SSD hybride (avec mémoire Intel Optane), consultez https://support.lenovo.com/docs/tg_ssd pour connaître les informations de remplacement.

Le disque SSD M.2 est fragile. Toute manipulation incorrecte risque d'endommager voire de détruire définitivement les données.

Lors de l'utilisation du disque SSD M.2, respectez les instructions suivantes :

- Remplacez le disque SSD M.2 uniquement s'il doit être réparé ou mis à niveau. Le disque SSD M.2 n'a pas été conçu pour des remplacements ou des échanges fréquents.
- Avant de remplacer le disque SSD M.2, faites une copie de sauvegarde de toutes les données que vous souhaitez conserver.
- N'exercez aucune pression sur l'unité SSD M.2.
- Ne touchez pas le bord du contact ou la carte à circuits imprimés du disque SSD M.2. Vous risquez sinon d'endommager l'unité SSD M.2.
- N'exposez pas l'unité SSD M.2. à des chocs physiques ou à des vibrations. Placez l'unité SSD M.2 sur un tissu ou toute autre matière permettant d'absorber les chocs.

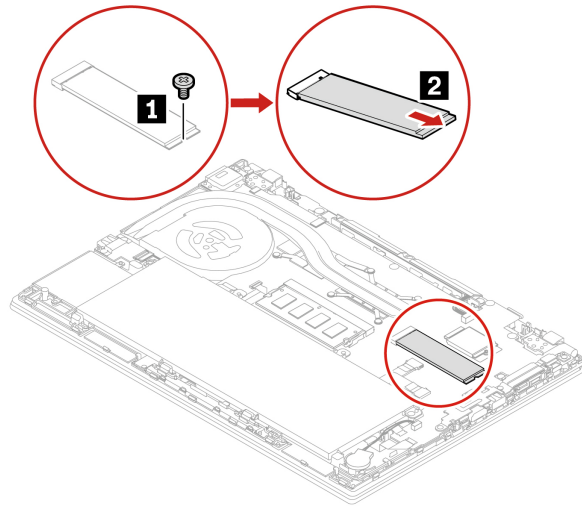
Procédure de remplacement de l'unité SSD M.2 long

1. Désactivez la batterie intégrée. Voir « Désactiver le démarrage rapide et la batterie intégrée » à la page 54.
2. Mettez l'ordinateur hors tension, débranchez l'ordinateur de l'alimentation ainsi que tous les câbles connectés. Rabattez ensuite l'écran de l'ordinateur.
3. Retirez le plateau de carte nano-SIM si votre ordinateur est livré avec. Voir « Se connecter à un réseau mobile (sur certains modèles) » à la page 15.
4. Retirez le cache de la base. Voir « Cache de la base (T14 GEN 1 et P14s GEN 1) » à la page 54 ou « Cache de la base (T15 GEN 1 et P15s GEN 1) » à la page 56.

5. Retirez l'unité SSD M.2, en procédant comme suit :

Remarque : Un film de protection Mylar peut protéger le disque SSD M.2. Pour accéder à l'unité SSD M.2, ôtez d'abord le film de protection.

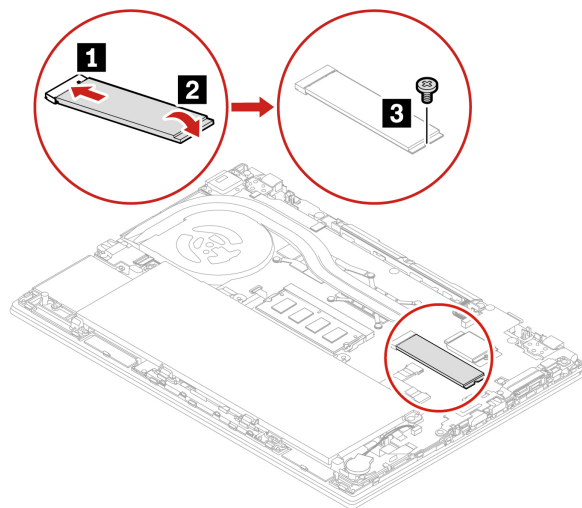
- a. Retirez la vis de fixation du disque SSD M.2 **1**. L'unité SSD M.2 est dégagée de sa position et pivote vers le haut.
- b. Retirez soigneusement l'unité de son logement **2**.



6. Installez un nouveau disque SSD M.2, en procédant comme suit :

Remarque : Un film de protection Mylar peut protéger le disque SSD M.2. Pour accéder à l'unité SSD M.2, ôtez d'abord le film de protection.

- a. Alignez le bord de contact de la nouvelle unité SSD M.2 avec le repère situé dans l'emplacement. Insérez ensuite avec précaution le disque dans le logement selon un angle d'environ 20 degrés **1** et faites pivoter le disque SSD M.2 vers le bas **2**.
- b. Installez la vis de fixation de la nouvelle unité SSD M.2 **3**.



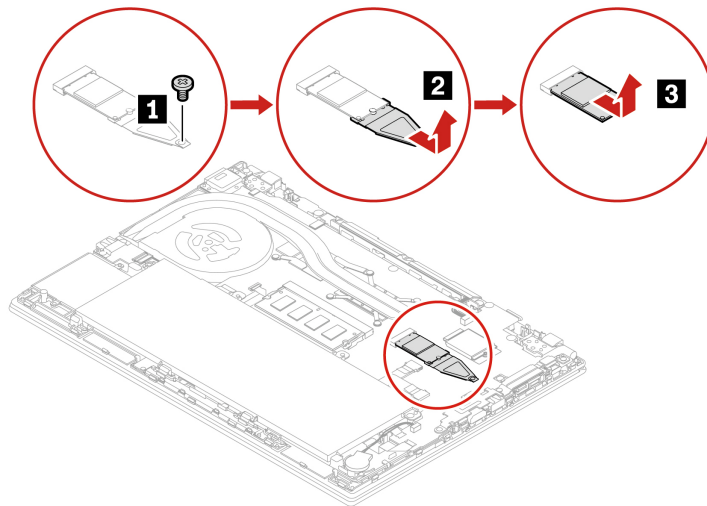
7. Réinstallez le cache de la base.

8. Branchez le boîtier d'alimentation et tous les câbles déconnectés à l'ordinateur.

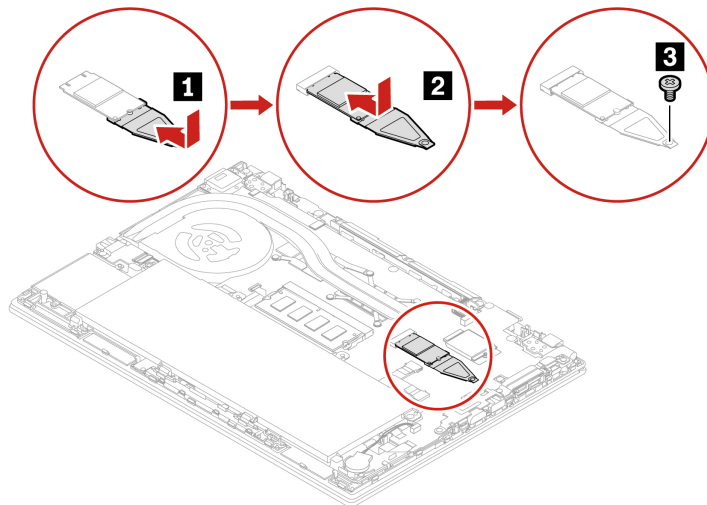
Procédure de remplacement de l'unité SSD M.2 courte

Remarque : Un film de protection Mylar peut protéger le disque SSD M.2. Pour accéder à l'unité SSD M.2, ôtez d'abord le film de protection.

1. Désactivez la batterie intégrée. Voir « Désactiver le démarrage rapide et la batterie intégrée » à la page 54.
2. Mettez l'ordinateur hors tension, débranchez l'ordinateur de l'alimentation ainsi que tous les câbles connectés. Rabattez ensuite l'écran de l'ordinateur.
3. Retirez le cache de la base. Voir « Cache de la base (T14 GEN 1 et P14s GEN 1) » à la page 54 ou « Cache de la base (T15 GEN 1 et P15s GEN 1) » à la page 56.
4. Retirez la vis de fixation du système de retenue du disque SSD M.2 **1** et retirez le système de retenue du disque SSD M.2 **2**. Retirez ensuite le disque SSD M.2 du logement du disque **3**.



5. Installez le nouveau disque SSD M.2 sur le système de retenue **1** et insérez le nouveau disque SSD M.2 avec le système de retenue à l'emplacement de l'unité **2**. Installez ensuite la vis pour fixer le système de retenue **3**.



6. Réinstallez le cache de la base et le plateau de la carte nano-SIM.
7. Branchez le boîtier d'alimentation et tous les câbles déconnectés à l'ordinateur.

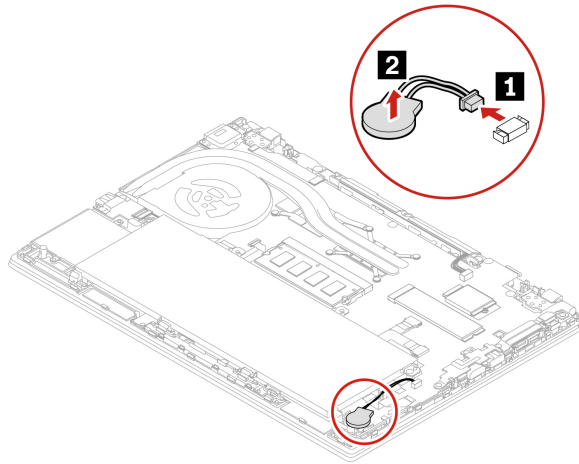
Batterie à pile cellulaire

Condition préalable

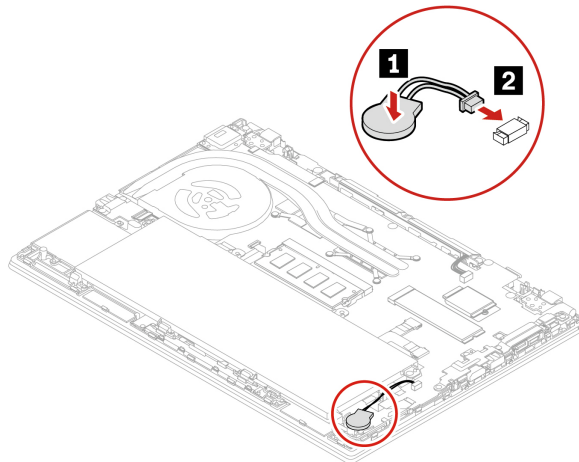
Avant de commencer, lisez Annexe A « Consignes de sécurité importantes » à la page 87 et imprimez les instructions suivantes.

Procédure de remplacement

1. Désactivez la batterie intégrée. Voir « Désactiver le démarrage rapide et la batterie intégrée » à la page 54.
2. Mettez l'ordinateur hors tension, débranchez l'ordinateur de l'alimentation ainsi que tous les câbles connectés. Rabattez ensuite l'écran de l'ordinateur.
3. Retirez le plateau de carte nano-SIM si votre ordinateur est livré avec. Voir « Se connecter à un réseau mobile (sur certains modèles) » à la page 15.
4. Retirez le cache de la base. Voir « Cache de la base (T14 GEN 1 et P14s GEN 1) » à la page 54 ou « Cache de la base (T15 GEN 1 et P15s GEN 1) » à la page 56.
5. Débranchez le connecteur **1**, puis retirez la batterie à pile cellulaire **2**.



6. Installez la nouvelle batterie à pile cellulaire **1**, puis branchez le connecteur **2**.



7. Réinstallez le cache de la base et le plateau de la carte nano-SIM.
8. Branchez le boîtier d'alimentation et tous les câbles déconnectés à l'ordinateur.

9. Réinitialisez la date et l'heure du système dans le menu UEFI BIOS. Voir « Définir la date et l'heure du système » à la page 50.

Carte WAN sans fil (sur certains modèles)

Les informations suivantes ne s'appliquent qu'à un ordinateur doté de modules pouvant être installés par l'utilisateur. Assurez-vous que vous utilisez uniquement un module sans fil agréé Lenovo spécifiquement testé pour ce modèle d'ordinateur. Dans le cas contraire, l'ordinateur émettra des signaux sonores de code d'erreur au démarrage.

Condition préalable

Avant de commencer, lisez Annexe A « Consignes de sécurité importantes » à la page 87 et imprimez les instructions suivantes.

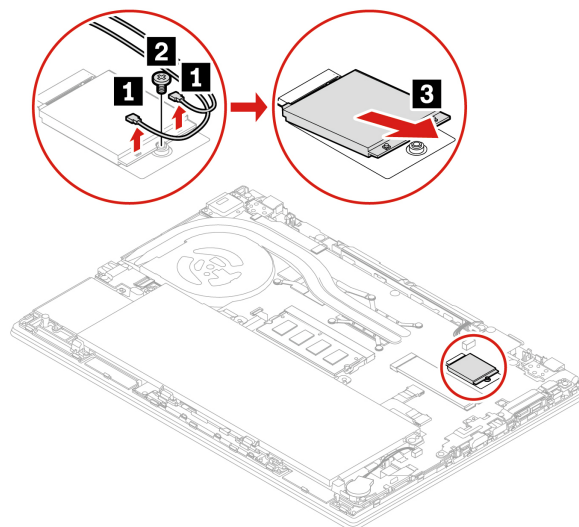
Attention : Ne touchez pas l'arête de contacts de la carte de réseau sans fil WAN. Sinon, cela risquerait d'endommager la carte de réseau sans fil WAN.

Carte WAN sans fil avec deux câbles d'antenne

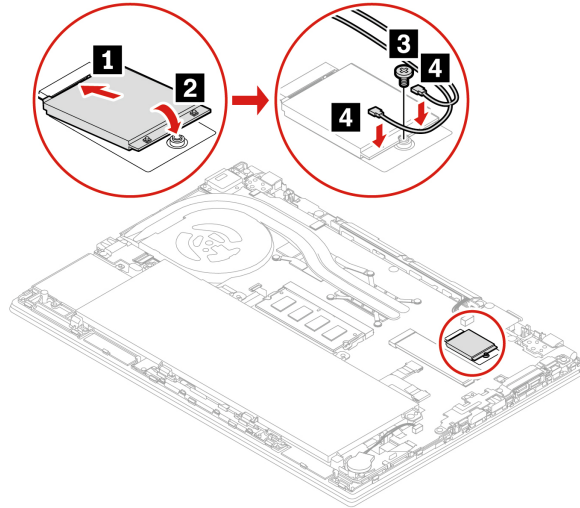
1. Désactivez la batterie intégrée. Voir « Désactiver le démarrage rapide et la batterie intégrée » à la page 54.
2. Mettez l'ordinateur hors tension, débranchez l'ordinateur de l'alimentation ainsi que tous les câbles connectés. Rabattez ensuite l'écran de l'ordinateur.
3. Retirez le plateau de carte nano-SIM si votre ordinateur est livré avec. Voir « Se connecter à un réseau mobile (sur certains modèles) » à la page 15.
4. Retirez le cache de la base. Voir « Cache de la base (T14 GEN 1 et P14s GEN 1) » à la page 54 ou « Cache de la base (T15 GEN 1 et P15s GEN 1) » à la page 56.
5. Retirez la carte réseau étendu sans fil :

Remarque : Un film de protection Mylar peut protéger la carte de réseau étendu sans fil (WAN). Pour accéder à la carte de réseau étendu sans fil, ôtez d'abord le film de protection.

- a. Maintenez le connecteur du câble avec vos doigts et déconnectez doucement chaque câble de la carte réseau étendu sans fil **1**. Retirez ensuite la vis de fixation de la carte réseau étendu sans fil WAN **2**. La carte est dégagée de sa position et pivote vers le haut.
- b. Retirez doucement la carte réseau étendu sans fil hors de son emplacement **3**.



6. Installez une nouvelle carte réseau étendu sans fil :
 - a. Alignez le bord de contact de la nouvelle carte réseau étendu sans fil avec le repère situé dans l'emplacement. Insérez ensuite avec précaution la carte dans son emplacement selon un angle d'environ 20 degrés **1**. Faites pivoter la carte vers le bas **2**.
 - b. Installez la vis de fixation de la carte réseau étendu sans fil **3**. Branchez ensuite les câbles de l'antenne à la carte **4**. Branchez le câble orange sur le connecteur principal sur la carte et le câble bleu sur le connecteur auxiliaire sur la carte.



7. Réinstallez le cache de la base et le plateau de la carte nano-SIM.
8. Branchez le boîtier d'alimentation et tous les câbles déconnectés à l'ordinateur.

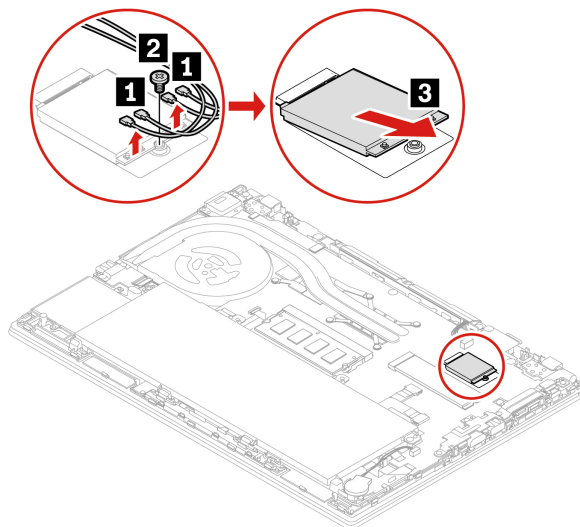
Carte WAN sans fil avec quatre câbles d'antenne (pour certains modèles Intel)

1. Désactivez la batterie intégrée. Voir « Désactiver le démarrage rapide et la batterie intégrée » à la page 54.
2. Mettez l'ordinateur hors tension, débranchez l'ordinateur de l'alimentation ainsi que tous les câbles connectés. Rabattez ensuite l'écran de l'ordinateur.
3. Retirez le plateau de carte nano-SIM si votre ordinateur est livré avec. Voir « Se connecter à un réseau mobile (sur certains modèles) » à la page 15.
4. Retirez le cache de la base. Voir « Cache de la base (T14 GEN 1 et P14s GEN 1) » à la page 54.

5. Retirez la carte de réseau étendu sans fil en procédant comme suit :

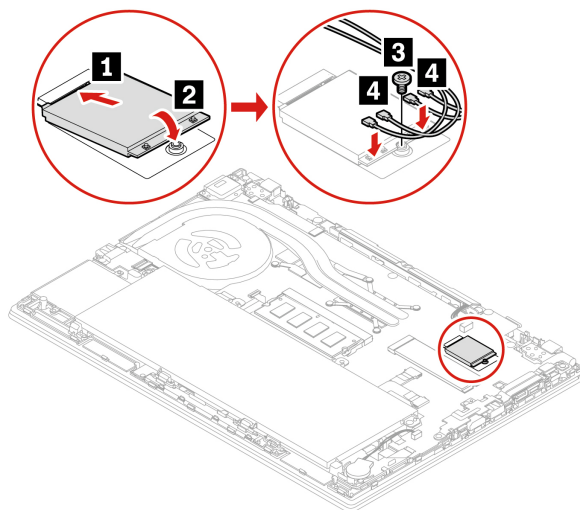
Remarque : Un film de protection Mylar peut protéger la carte de réseau étendu sans fil (WAN). Pour accéder à la carte de réseau étendu sans fil, ôtez d'abord le film de protection.

- a. Maintenez le connecteur du câble avec vos doigts et déconnectez doucement chaque câble de la carte réseau étendu sans fil **1**. Retirez ensuite la vis de fixation de la carte réseau étendu sans fil WAN **2**. La carte est dégagée de sa position et pivote vers le haut.
- b. Retirez doucement la carte réseau étendu sans fil hors de son emplacement **3**.



6. Installez une nouvelle carte de réseau étendu sans fil en procédant comme suit :

- a. Alignez le bord de contact de la nouvelle carte réseau étendu sans fil avec le repère situé dans l'emplacement. Insérez ensuite avec précaution la carte dans son emplacement selon un angle d'environ 20 degrés **1**. Faites pivoter la carte vers le bas **2**.
- b. Installez la vis de fixation de la carte réseau étendu sans fil **3**. Branchez ensuite les câbles de l'antenne à la carte **4**. Assurez-vous que vous branchez le câble orange sur le connecteur principal sur la carte, le câble bleu sur le connecteur auxiliaire sur la carte, le câble gris et blanc sur le connecteur M1 sur la carte et le câble noir et gris sur le connecteur M2 sur la carte.



7. Réinstallez le cache de la base et le plateau de la carte nano-SIM.

8. Branchez le boîtier d'alimentation et tous les câbles déconnectés à l'ordinateur.

Clavier

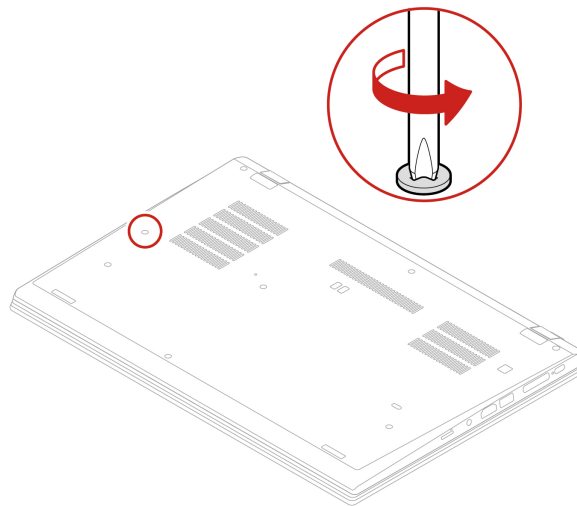
Condition préalable

Avant de commencer, lisez Annexe A « Consignes de sécurité importantes » à la page 87 et imprimez les instructions suivantes.

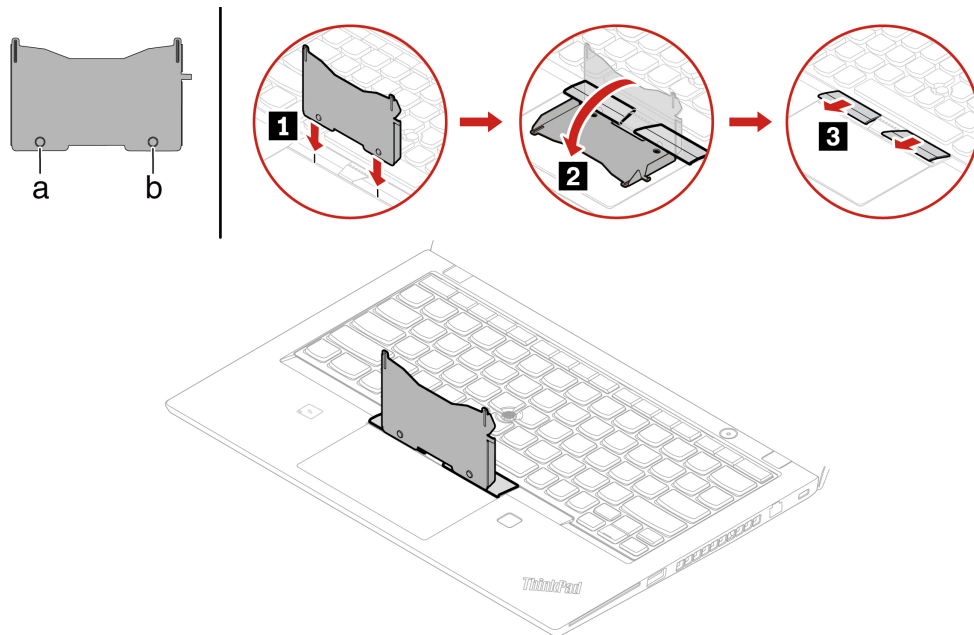
Procédure de remplacement

Remarques :

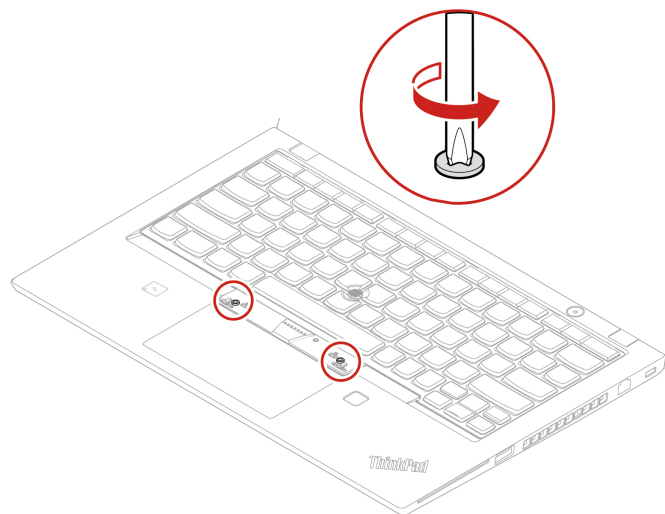
- Il se peut que vous deviez faire glisser le cadre du clavier vers l'avant ou vers l'arrière dans les étapes suivantes. Dans ce cas, n'appuyez pas et ne maintenez pas les touches enfoncées lorsque vous faites glisser le cadre du clavier. Sinon, ce dernier ne peut plus être déplacé.
- Il est possible que votre clavier soit différent des illustrations de cette rubrique.
 1. Désactivez la batterie intégrée. Voir « Désactiver le démarrage rapide et la batterie intégrée » à la page 54.
 2. Mettez l'ordinateur hors tension, débranchez l'ordinateur de l'alimentation ainsi que tous les câbles connectés.
 3. Pour le T15 Gen 1 et P15s Gen 1, desserrez la vis de fixation du clavier.



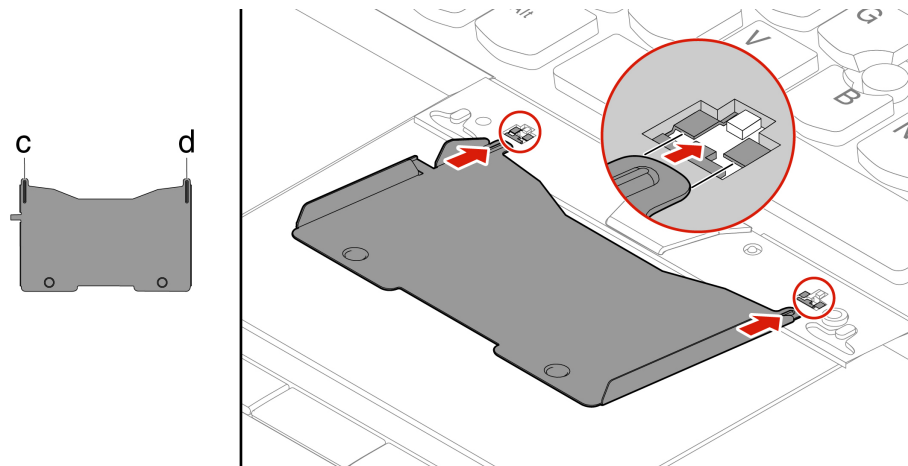
4. Retirez l'outil de l'emballage du nouveau clavier. Insérez les taquets **a** et **b** dans le logement situé entre les boutons TrackPoint et le pavé tactile **1**. Faites légèrement pivoter l'outil vers le bas **2** pour libérer les boutons de gauche et de droite du TrackPoint. Retirez ensuite les deux boutons TrackPoint **3**.



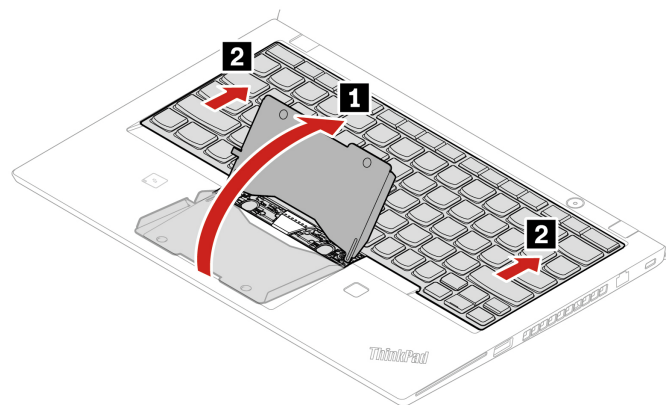
5. Desserrez les vis de fixation du clavier.



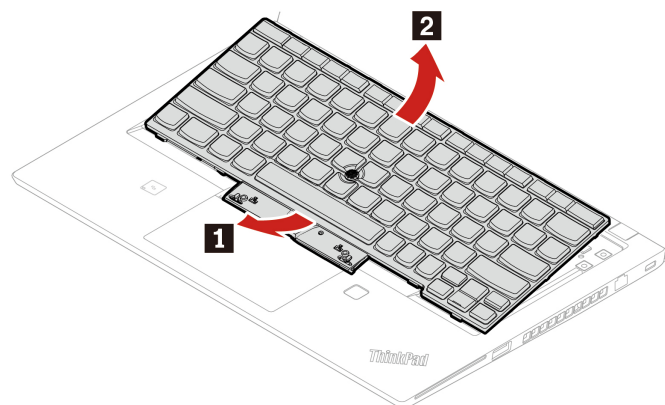
6. Insérez les onglets **c** et **d** dans les deux enfoncements à proximité des deux têtes de vis, comme indiqué.



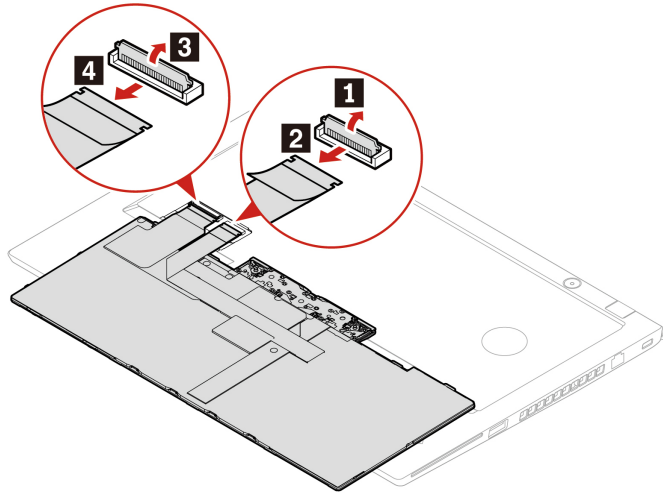
7. Faites pivoter l'outil dans la direction indiquée pour libérer le clavier **1**. Poussez le clavier dans la direction indiquée par les flèches **2** afin de débloquer les loquets du panneau du clavier.



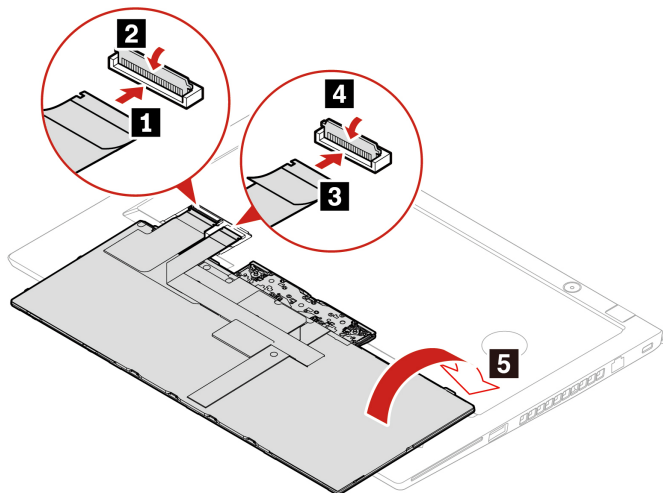
8. Faites pivoter légèrement le clavier vers le haut comme indiqué par la flèche **1**. Retournez ensuite le clavier comme indiqué par la flèche **2**.



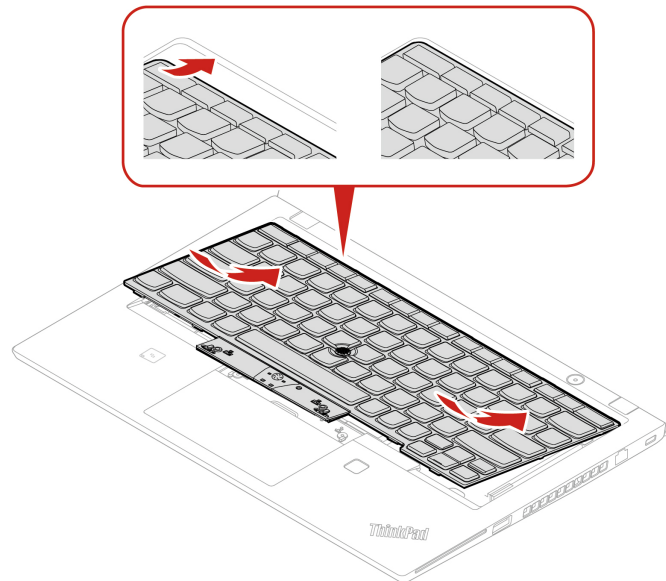
9. Placez le clavier sur le repose-mains, comme indiqué, puis débranchez les connecteurs. Retirez ensuite le clavier.



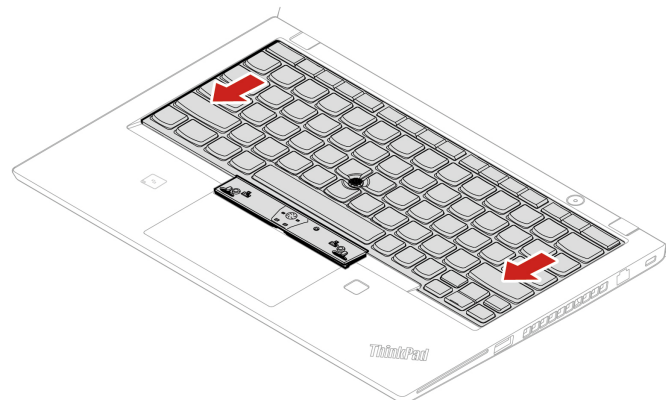
10. Branchez les connecteurs, puis retournez le clavier comme indiqué.



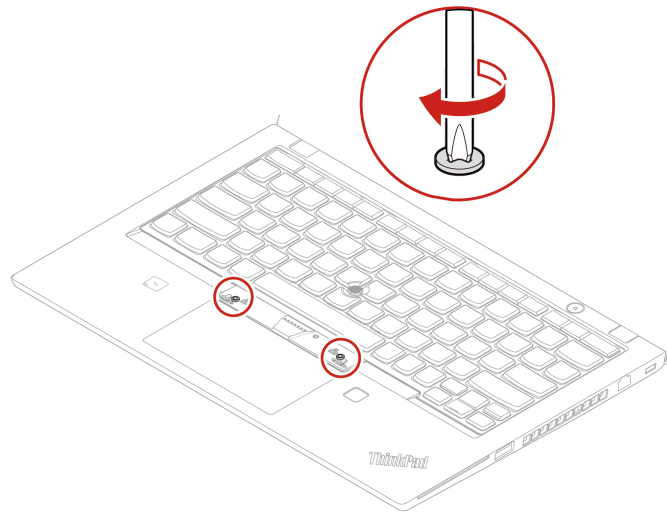
11. Insérez le clavier dans le panneau du clavier comme indiqué. Assurez-vous que le bord supérieur du clavier (le bord du côté de l'écran) est sous le panneau du clavier.



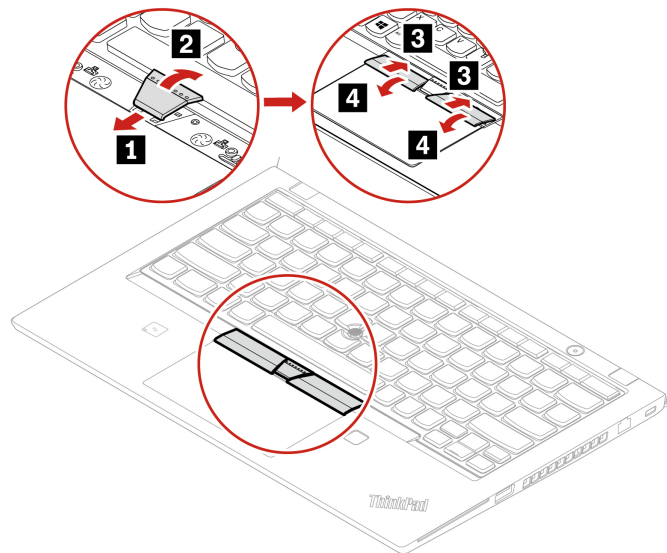
12. Faites glisser le clavier dans le sens indiqué par les flèches. Assurez-vous que les loquets sont fixés sous le cadre du clavier.



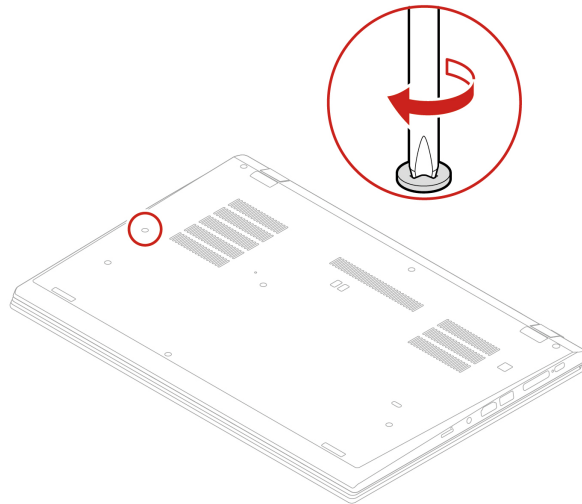
13. Serrez les vis de fixation du clavier.



14. Retirez les boutons TrackPoint de l'emballage du nouveau clavier. Installez les boutons TrackPoint comme indiqué.



15. Pour le T15 Gen 1 et P15s Gen 1, serrez la vis de fixation du clavier.



16. Branchez le boîtier d'alimentation et tous les câbles déconnectés à l'ordinateur.

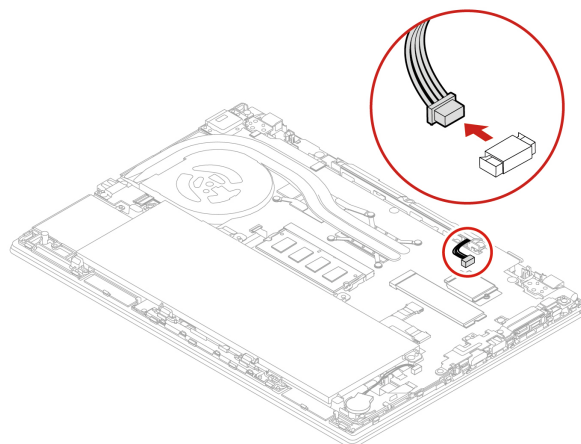
Bloc de haut-parleurs

Condition préalable

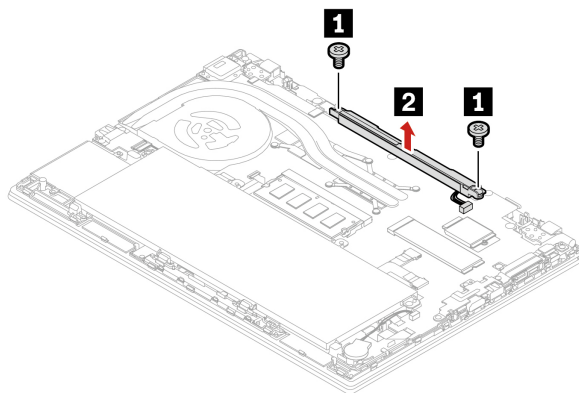
Avant de commencer, lisez Annexe A « Consignes de sécurité importantes » à la page 87 et imprimez les instructions suivantes.

Procédure de remplacement

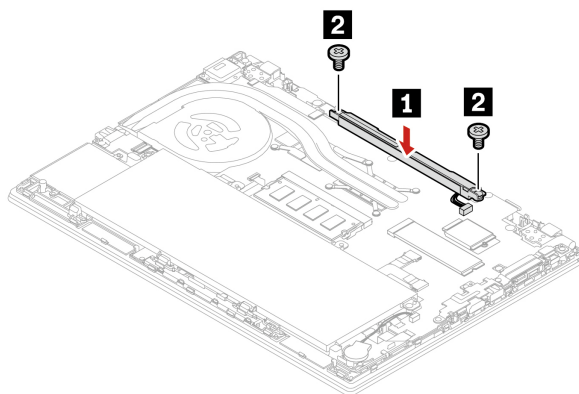
1. Désactivez la batterie intégrée. Voir « Désactiver le démarrage rapide et la batterie intégrée » à la page 54.
2. Mettez l'ordinateur hors tension, débranchez l'ordinateur de l'alimentation ainsi que tous les câbles connectés. Rabattez ensuite l'écran de l'ordinateur.
3. Retirez le plateau de carte nano-SIM si votre ordinateur est livré avec. Voir « Se connecter à un réseau mobile (sur certains modèles) » à la page 15.
4. Retirez le cache de la base. Voir « Cache de la base (T14 GEN 1 et P14s GEN 1) » à la page 54 ou « Cache de la base (T15 GEN 1 et P15s GEN 1) » à la page 56.
5. Débranchez le connecteur du bloc de haut-parleurs.



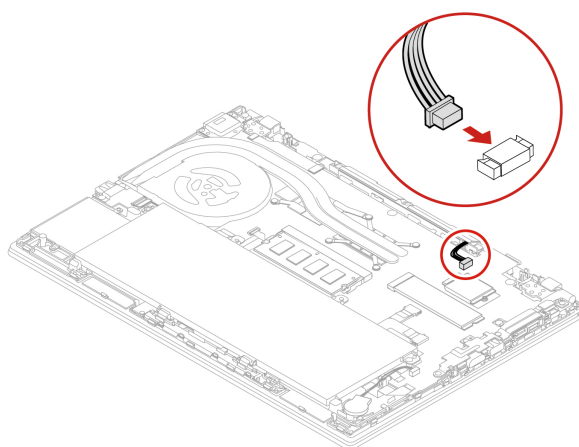
6. Retirez les vis de fixation du bloc de haut-parleurs **1**, puis retirez le bloc de haut-parleurs **2**.



7. Installez le nouveau bloc de haut-parleurs **1**, puis serrez les vis de fixation pour le maintenir en place **2**.



8. Branchez le connecteur au bloc de haut-parleurs.



9. Réinstallez le cache de la base et le plateau de la carte nano-SIM.

10. Branchez le boîtier d'alimentation et tous les câbles déconnectés à l'ordinateur.

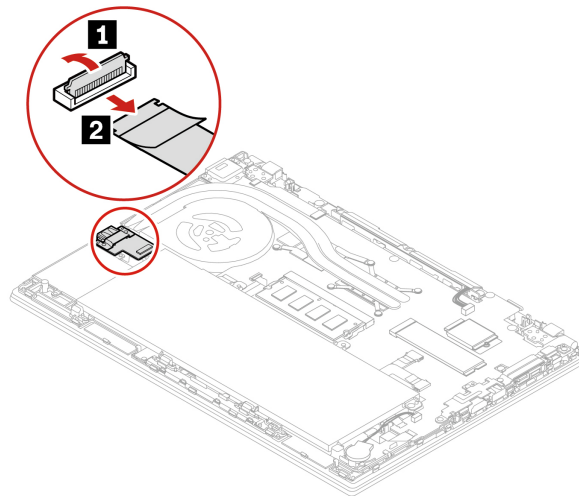
Carte du connecteur Gen 1 du Always On USB 3.2

Condition préalable

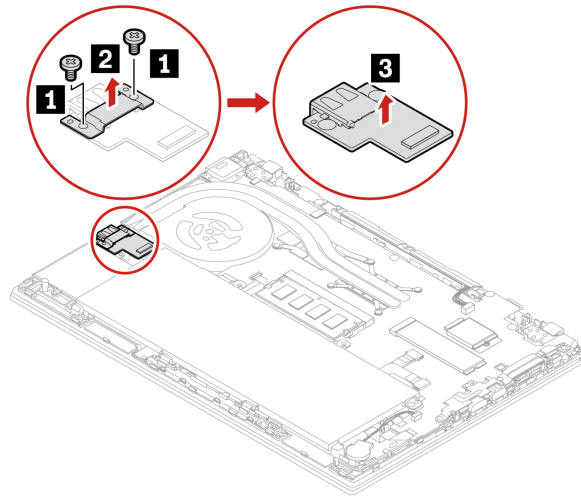
Avant de commencer, lisez Annexe A « Consignes de sécurité importantes » à la page 87 et imprimez les instructions suivantes.

Procédure de remplacement

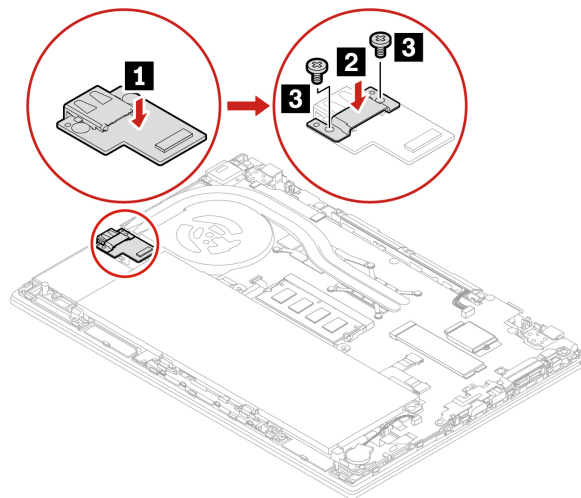
1. Désactivez la batterie intégrée. Voir « Désactiver le démarrage rapide et la batterie intégrée » à la page 54.
2. Mettez l'ordinateur hors tension, débranchez l'ordinateur de l'alimentation ainsi que tous les câbles connectés. Rabattez ensuite l'écran de l'ordinateur.
3. Retirez le plateau de carte nano-SIM si votre ordinateur est livré avec. Voir « Se connecter à un réseau mobile (sur certains modèles) » à la page 15.
4. Retirez le cache de la base. Voir « Cache de la base (T14 GEN 1 et P14s GEN 1) » à la page 54 ou « Cache de la base (T15 GEN 1 et P15s GEN 1) » à la page 56.
5. Débranchez le connecteur de la carte du connecteur Gen 1 du Always On USB 3.2 (ci-après dénommée la carte).



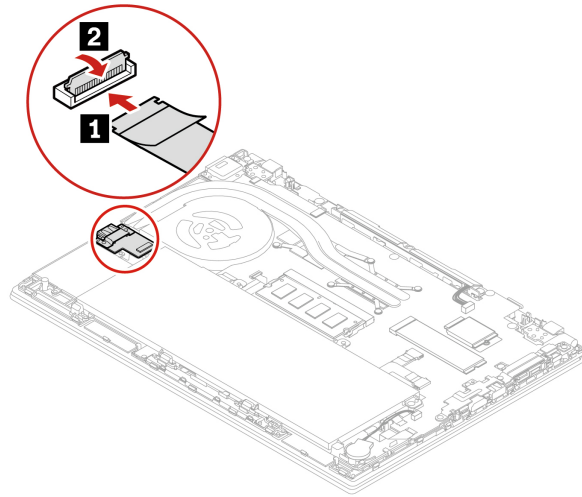
6. Retirez les vis qui maintiennent en place le support **1** et retirez ensuite le support **2**. Retirez ensuite la carte **3**.



7. Installez la nouvelle carte en place **1**. Ensuite, placez le support sur la carte **2** et installez les vis pour fixer la carte **3**.



8. Fixez le connecteur à la carte.




9. Réinstallez le cache de la base et le plateau de la carte nano-SIM.

10. Branchez le boîtier d'alimentation et tous les câbles déconnectés à l'ordinateur.

Chapitre 8. Aide et assistance

Foire aux questions

Comment accéder au Panneau de configuration ?	Saisissez Panneau de configuration dans le champ Recherche Windows, puis appuyez sur Entrée.
Comment mettre mon ordinateur hors tension ?	Ouvrez le menu Démarrer et cliquez sur  Alimentation . Puis, cliquez sur Arrêter .
Comment partitionner mon unité de stockage ?	https://support.lenovo.com/solutions/ht503851
Que faire si mon ordinateur ne répond plus ?	<ol style="list-style-type: none">1. Maintenez l'interrupteur d'alimentation enfoncé jusqu'à ce que l'ordinateur s'éteigne. Redémarrez ensuite l'ordinateur.2. Si l'étape 1 ne fonctionne pas :<ul style="list-style-type: none">• Pour les modèles équipés d'un orifice de réinitialisation d'urgence : insérez un trombone déplié dans l'orifice de réinitialisation d'urgence pour couper temporairement le bloc d'alimentation. Redémarrez ensuite l'ordinateur avec le boîtier d'alimentation connecté.• Pour les modèles sans orifice de réinitialisation d'urgence :<ul style="list-style-type: none">– Pour les modèles équipés d'une batterie amovible, retirez la batterie amovible et débranchez toutes les sources d'alimentation. Rebranchez ensuite l'ordinateur au boîtier d'alimentation et redémarrez l'ordinateur.– Pour les modèles avec la batterie intégrée, débranchez toutes les sources d'alimentation. Pressez et maintenez le bouton d'alimentation enfoncé pendant environ sept secondes. Rebranchez ensuite l'ordinateur au boîtier d'alimentation et redémarrez l'ordinateur.
Que faire si je verse du liquide sur l'ordinateur ?	<ol style="list-style-type: none">1. Débranchez soigneusement le boîtier d'alimentation et mettez immédiatement l'ordinateur hors tension. Plus vite vous empêcherez le courant de traverser l'ordinateur, plus grandes seront vos chances d'éviter les dommages dus à des courts-circuits. Attention : Il est préférable de risquer la perte de quelques données ou d'un travail en cours en éteignant immédiatement votre ordinateur, plutôt que de risquer de rendre celui-ci inutilisable en le laissant allumé.2. Ne tentez pas d'évacuer le liquide en retournant l'ordinateur. Si votre ordinateur est équipé de trous de drainage du clavier sur la partie inférieure, le liquide va entièrement s'évacuer par les trous.3. Attendez suffisamment longtemps pour que le liquide ait entièrement séché, puis remettez l'ordinateur sous tension.
Comment entrer dans le menu UEFI BIOS ?	Redémarrez l'ordinateur. Lorsque l'écran d'accueil du logiciel s'affiche, appuyez sur F1 pour entrer dans le menu UEFI BIOS.
Où télécharger les pilotes de périphériques et l'UEFI BIOS les plus récents ?	<ul style="list-style-type: none">• Depuis Lenovo Vantage. Voir « Installez un système d'exploitation Windows et des pilotes » à la page 50 et « Mettre à jour l'UEFI BIOS » à la page 50.• Téléchargez-les à partir du site Web du support Lenovo à l'adresse suivante https://support.lenovo.com.

Messages d'erreur

Si vous voyez un message qui n'est pas inclus dans le tableau suivant, enregistrez-le, puis éteignez l'ordinateur et contactez Lenovo pour obtenir de l'aide. Voir « Centre de support client Lenovo » à la page 85.

Message	Solution
0190 : très faible charge de la batterie	L'ordinateur s'est éteint car le niveau de la batterie est trop faible. Branchez le boîtier d'alimentation sur l'ordinateur et chargez les batteries.
0191 : sécurité du système - Demande de modification à distance non autorisée	La modification de la configuration du système a échoué. Vérifiez l'opération à effectuer et faites un nouvel essai.
0199 : sécurité du système - Nombre de tentatives de saisie du mot de passe de sécurité dépassé.	Ce message d'erreur s'affiche lorsque vous entrez un mot de passe superviseur erroné plus de trois fois. Vérifiez le mot de passe superviseur et recommencez.
0271 : vérifier les paramètres de date et d'heure.	La date et l'heure ne sont pas définies dans l'ordinateur. Entrez dans le menu UEFI BIOS et définissez la date et l'heure.
210x/211x : erreur de détection/lecture sur HDDx/SSDx	L'unité de stockage ne fonctionne pas. Réinstallez l'unité de stockage. Si l'incident persiste, remplacez l'unité de stockage.
Erreur : l'espace de stockage de variables UEFI rémanent est quasiment saturé.	<p>Remarque :</p> <p>Cette erreur indique que certains programmes, ou le système de stockage lui-même, ne peuvent pas créer, modifier ou supprimer des données dans l'espace de stockage de variables UEFI rémanent du système. En effet, l'espace de stockage suite à l'autotest à la mise sous tension (POST) est insuffisant.</p> <p>L'espace de stockage des variables UEFI rémanent est utilisé par la fonction UEFI BIOS et par le système d'exploitation ou ses programmes. Cette erreur se produit lorsque le système d'exploitation ou ses programmes stockent de grandes quantités de données dans l'espace de stockage de variables. Toutes les données requises pour l'autotest à la mise sous tension (POST), comme les paramètres de configuration UEFI BIOS et les données de configuration de la plate-forme ou du jeu de circuits, sont stockées dans un espace de stockage de variables UEFI distinct.</p> <p>Appuyez sur F1 après l'affichage du message d'erreur pour entrer dans le menu UEFI BIOS. Une boîte de dialogue demande de confirmer le nettoyage de l'espace de stockage. Si vous sélectionnez « Yes », toutes les données créées par le système d'exploitation ou ses programmes sont supprimées, sauf les variables globales définies par la spécification UEFI (Unified Extensible Firmware Interface). Si vous sélectionnez « No », toutes les données sont conservées, mais les programmes, ou le système de stockage lui-même, ne pourront pas créer, modifier ou supprimer ces données dans l'espace de stockage.</p> <p>Si cette erreur se produit au niveau d'un centre de maintenance, le personnel de maintenance Lenovo agréé nettoie l'espace de stockage de variables UEFI rémanent du système, en utilisant la solution indiquée ci-dessus.</p>
Erreur de ventilateur. Appuyez sur Echap pour démarrer avec des performances limitées.	Le ventilateur thermique risque de ne pas fonctionner correctement. Une fois le message d'erreur affiché, appuyez sur Echap dans les cinq secondes pour démarrer l'ordinateur avec des performances limitées. Sinon, l'ordinateur s'arrêtera immédiatement. Si le problème persiste la prochaine fois que vous mettez votre ordinateur sous tension, faites-le réparer.

Signaux sonores en cas d'erreur

La technologie Lenovo SmartBeep vous permet de décoder les erreurs signalées par signaux sonores grâce à votre smartphone lorsqu'un écran noir s'affiche sur votre ordinateur et émet des bips sonores. Pour décoder les erreurs signalées par signaux sonores grâce à la technologie Lenovo SmartBeep :

1. Accédez à <https://support.lenovo.com/smartbeep> ou scannez le code QR suivant.



2. Téléchargez l'application de diagnostic appropriée et installez-la sur votre smartphone.
3. Exécutez l'application de diagnostic et placez votre smartphone à proximité de votre ordinateur.
4. Appuyez sur Fn sur votre ordinateur pour entendre le signal sonore à nouveau. L'application de diagnostic décode l'erreur signalée par le bip sonore et affiche des éventuelles solutions à votre incident sur votre smartphone.

Remarque : Ne tentez pas de réparer un produit vous-même, à moins d'y avoir été invité par le centre de support ou la documentation du produit. Faites uniquement appel à un prestataire de services autorisé par Lenovo pour réparer ce produit.

Ressources d'aide

Utilisez les ressources d'aide suivantes pour en savoir plus sur l'ordinateur et résoudre les problèmes.

Ressources	Comment accéder ?
Résolution des incidents et FAQ	<ul style="list-style-type: none">• https://www.lenovo.com/tips• https://forums.lenovo.com
Informations d'accessibilité	https://www.lenovo.com/accessibility
Réinitialisation ou restauration de Windows	<ul style="list-style-type: none">• Utilisez les options de récupération Lenovo.<ol style="list-style-type: none">1. Rendez-vous sur https://support.lenovo.com/HowToCreateLenovoRecovery.2. Suivez les instructions à l'écran.• Utilisez les options de récupération Windows.<ol style="list-style-type: none">1. Accédez au site https://pcsupport.lenovo.com.2. Détectez votre ordinateur ou sélectionnez manuellement son modèle.3. Cliquez sur Diagnostics → Operating System Diagnostics (Diagnostics des systèmes d'exploitation), puis suivez les instructions affichées à l'écran.
Utiliser l'application Vantage pour :	
<ul style="list-style-type: none">• Configurer les paramètres du périphérique.• Télécharger et installer les mises à jour du système UEFI BIOS, des pilotes et du microprogramme.• Protégez votre ordinateur contre les menaces extérieures.• Diagnostiquez les incidents matériels.• Vérifiez l'état de la garantie de l'ordinateur.• Accédez au <i>guide d'utilisation</i> et aux articles utiles.	Saisissez Vantage dans le champ Recherche Windows, puis appuyez sur Entrée.
Remarque : Les fonctions disponibles varient selon le modèle de l'ordinateur.	
Documentation sur le produit :	
<ul style="list-style-type: none">• <i>Consignes de sécurité et déclaration de garantie</i>• <i>Consignes générales de sécurité et de conformité</i>• <i>Guide de configuration</i>• <i>Ce Guide d'utilisation</i>• <i>Regulatory Notice</i>	Accédez au site https://pcsupport.lenovo.com . Suivez ensuite les instructions à l'écran pour filtrer la documentation souhaitée.

Ressources	Comment accéder ?
<p>Le site Web du support Lenovo contient les informations du support les plus récentes sur les sujets suivants :</p> <ul style="list-style-type: none"> • Pilotes et logiciels • Solutions de diagnostic • Garantie de produit et service • Détail du produit et des pièces • Vue de la base de connaissances et foire aux questions 	<p>https://pcsupport.lenovo.com</p>
<p>Informations d'aide de Windows</p>	<ul style="list-style-type: none"> • Ouvrez le menu Démarrer et cliquez sur Obtenir de l'aide ou Conseils. • Utilisez la Recherche Windows ou l'assistant personnel Cortana®. • Site Web de support Microsoft : https://support.microsoft.com

Étiquette Windows

Une étiquette produit authentique Microsoft Windows peut être apposée sur le carter de l'ordinateur en fonction des facteurs suivants :

- Votre région géographique
- L'édition de Windows préinstallée

Consultez la page <https://www.microsoft.com/en-us/howtotell/Hardware.aspx> pour voir des images des différents types d'étiquette produit authentique Microsoft.

- En République populaire de Chine, l'étiquette produit authentique Microsoft est requise sur tous les modèles d'ordinateur dans lesquels est installée une édition d'un système d'exploitation Windows.
- Dans d'autres pays ou régions, l'étiquette produit authentique Microsoft est requise uniquement sur les modèles d'ordinateur disposant d'une licence d'éditions Windows Professionnel.

L'absence d'étiquette produit authentique Microsoft ne signifie pas que la version préinstallée de Windows n'est pas authentique. Pour savoir comment déterminer l'authenticité d'un produit Windows préinstallé, reportez-vous aux informations fournies par Microsoft à l'adresse <https://www.microsoft.com/en-us/howtotell/default.aspx>.

Aucun indicateur visuel ou externe n'indique l'ID de produit ou la version Windows concédée sous licence pour cet ordinateur. En revanche, l'ID de produit est enregistré dans le microprogramme de l'ordinateur. Si un produit Windows est installé, le programme d'installation vérifiera si le microprogramme de l'ordinateur est valide, en faisant correspondre l'ID de produit afin de finaliser l'activation.

Dans certains cas, une version antérieure de Windows peut être installée et être assujettie aux termes des droits de mise à niveau vers la version antérieure contenus dans la licence d'édition Windows Professionnel.

Appeler Lenovo

Si vous avez essayé de résoudre le problème vous-même et avez toujours besoin d'aide, appelez le Centre de support client Lenovo.

Avant de prendre contact avec Lenovo

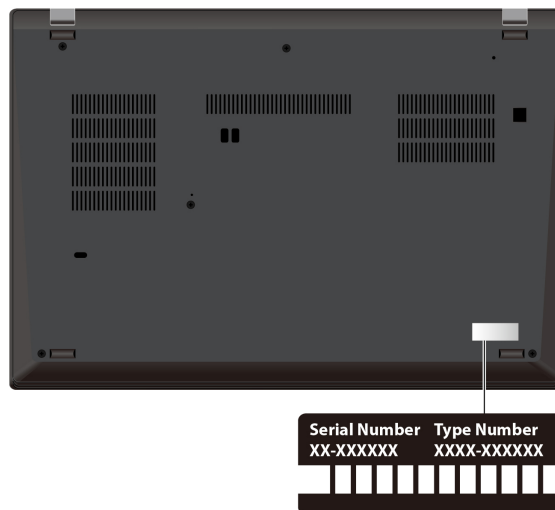
Préparez les éléments suivants avant de contacter Lenovo :

1. Enregistrez les symptômes et les caractéristiques de l'incident :
 - Quelle est la nature de l'incident ? Est-il continu ou ponctuel ?
 - Tout message d'erreur ou code d'erreur ?
 - Quel système d'exploitation utilisez-vous ? Quelle version ?
 - Quelles applications étaient en cours de fonctionnement au moment de l'incident ?
 - Pouvez-vous reproduire l'incident ? Si oui, comment ?
2. Enregistrez les informations système :
 - Nom du produit
 - Type de machine et numéro de série

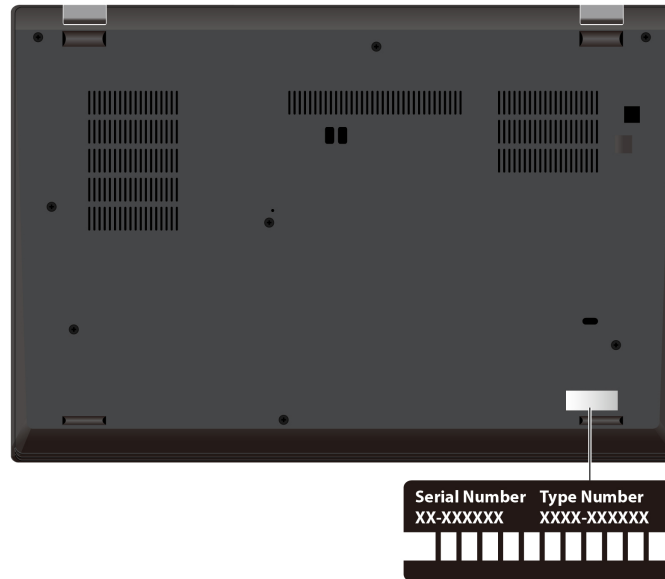
L'image suivante montre l'emplacement de l'étiquette indiquant le type de machine et le numéro de série de votre ordinateur.

Remarque : Selon le pays ou la région, l'emplacement du type de machine et du numéro de série peut être différent.

T14 Gen 1 et P14s Gen 1



T15 Gen 1 et P15s Gen 1



Centre de support client Lenovo

Pendant la période de garantie, vous pouvez appeler le Centre de support client Lenovo pour obtenir de l'aide.

Numéros de téléphone

Pour obtenir la liste des numéros de téléphone du support Lenovo pour votre pays ou votre région, accédez à <https://pcsupport.lenovo.com/supportphonenumberlist>.

Remarque : Les numéros de téléphone sont susceptibles d'être modifiés sans préavis. Si le numéro relatif à votre pays ou votre région n'est pas indiqué, prenez contact avec votre revendeur ou partenaire commercial Lenovo.

Ces services sont disponibles pendant la période de garantie

- Identification des incidents - Un personnel qualifié est à votre service pour vous aider à déterminer s'il s'agit d'un incident matériel et à choisir l'action nécessaire pour y remédier.
- Réparation matérielle - S'il s'avère que l'incident provient d'un matériel Lenovo sous garantie, un personnel de maintenance qualifié est disponible pour assurer le niveau de service adéquat.
- Gestion de modifications techniques - Occasionnellement, il peut arriver que des modifications postérieures à la vente d'un produit soient nécessaires. Lenovo ou votre revendeur, s'il est agréé par Lenovo, effectuera les modifications techniques (EC) applicables à votre matériel.

Services non couverts

- Remplacement ou utilisation de pièces non fabriquées pour ou par Lenovo, ou pièces non garanties par Lenovo
- Identification des incidents d'origine logicielle
- Configuration de l'UEFI BIOS dans le cadre d'une installation ou d'une mise à jour
- Changements, modifications ou mises à niveau des pilotes de périphérique
- Installation et maintenance de systèmes d'exploitation de réseau (NOS)
- Installation et maintenance des programmes

Pour plus d'informations sur les dispositions relatives à la garantie Lenovo pour votre matériel Lenovo, accédez à :

- https://www.lenovo.com/warranty/llw_02
- <https://pcsupport.lenovo.com/warrantylookup>

Acheter des services supplémentaires

Pendant et après la période de garantie, vous pouvez acheter des services supplémentaires auprès de Lenovo à l'adresse <https://pcsupport.lenovo.com/warrantyupgrade>.

Les noms et la disponibilité des services varient selon les pays.

Annexe A. Consignes de sécurité importantes

Consignes de sécurité

Les consignes qui suivent vous permettent d'utiliser votre ordinateur en toute sécurité. Suivez et conservez toutes les instructions fournies avec votre ordinateur. Les informations du présent document ne modifient pas les dispositions de votre contrat de vente ou de la Déclaration de Garantie. Pour plus d'informations, consultez la section *Consignes de sécurité et déclaration de garantie* fourni avec votre ordinateur.

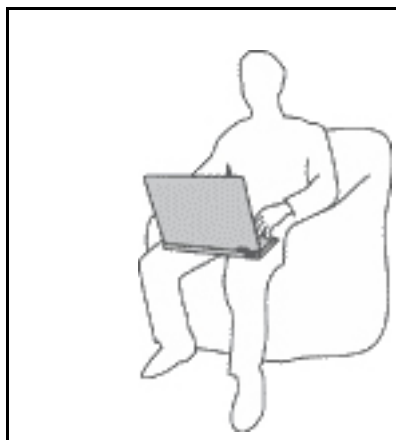
La sécurité des clients est au cœur des préoccupations de Lenovo. Nos produits sont développés dans une optique de sécurité et d'efficacité. Cependant, les ordinateurs personnels sont des périphériques électroniques. Les cordons d'alimentation, les adaptateurs d'alimentation et d'autres dispositifs présentent un danger potentiel pour la sécurité et peuvent provoquer des blessures ou des dommages matériels, surtout s'ils sont mal utilisés. Pour réduire ces risques, suivez les instructions accompagnant votre produit, respectez tous les avertissements figurant sur le produit ainsi que dans les instructions d'utilisation et lisez soigneusement les informations de ce document. Ce faisant, vous vous prémunirez contre les risques et vous renforcerez la sécurité de l'environnement de travail informatique.

Remarque : Ces informations comprennent des références aux blocs d'alimentation et aux batteries. En outre, certains produits (haut-parleurs et écrans, par exemple) sont accompagnés de boîtiers d'alimentation externes. Si vous possédez un tel produit, ces informations sont applicables. En outre, les produits informatiques contiennent une pile interne de la taille d'une pièce de monnaie qui fournit une alimentation à l'horloge système même lorsque l'ordinateur est débranché. Les consignes de sécurité concernant les piles s'appliquent donc à tous les produits informatiques.

Informations importantes sur l'utilisation de l'ordinateur

Veillez à respecter les conseils suivants afin de tirer le meilleur parti de votre ordinateur. En cas de non respect de ces conseils, vous vous exposez à des risques de blessure ou de gêne ou risquez d'entraîner un dysfonctionnement de l'ordinateur.

Protégez-vous contre la chaleur que dégage votre ordinateur.



Lorsque l'ordinateur est sous tension ou que la batterie est en charge, la base, le repose-mains et certaines autres parties peuvent chauffer. La température atteinte dépend de l'activité système et du niveau de charge de la batterie.

Un contact prolongé avec votre peau, même à travers des vêtements, peut provoquer des lésions, voire des brûlures.

- Évitez tout contact prolongé des mains, genoux ou toute autre partie du corps avec ces derniers pendant une période prolongée.
- Éloignez régulièrement vos mains du clavier en retirant vos mains du repose-mains.

Protégez-vous contre la chaleur que dégage le boîtier d'alimentation.



Lorsque le boîtier d'alimentation est branché sur une prise électrique et qu'il est connecté à l'ordinateur, il dégage de la chaleur.

Un contact prolongé avec votre peau, même à travers des vêtements, risque de provoquer des brûlures.

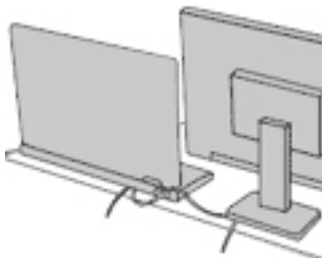
- Ne placez pas le boîtier d'alimentation en contact avec une partie de votre corps lorsqu'il est en fonctionnement.
- Ne l'utilisez jamais pour vous réchauffer.
- N'enroulez pas les cordons autour du boîtier d'alimentation pendant l'usage.

Protégez votre ordinateur contre l'humidité.



Afin d'éviter tout risque de choc électrique et de renverser du liquide sur l'ordinateur, éloignez tout récipient contenant un liquide.

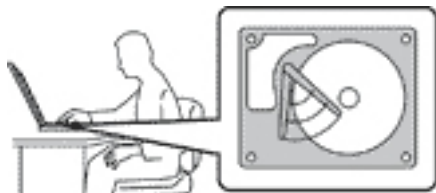
Protégez et prenez soin des câbles.



Ne tirez pas sur les câbles pour éviter de les endommager ou de les rompre.

Acheminez les câbles de communication ou les câbles du boîtier d'alimentation, de la souris, du clavier, de l'imprimante ou de tout autre périphérique électronique de manière à ce qu'ils ne soient ni coincés, ni piétinés, ni soumis à des dégradations susceptibles d'altérer le fonctionnement de votre ordinateur.

Protégez votre ordinateur et vos données lors de vos déplacements.

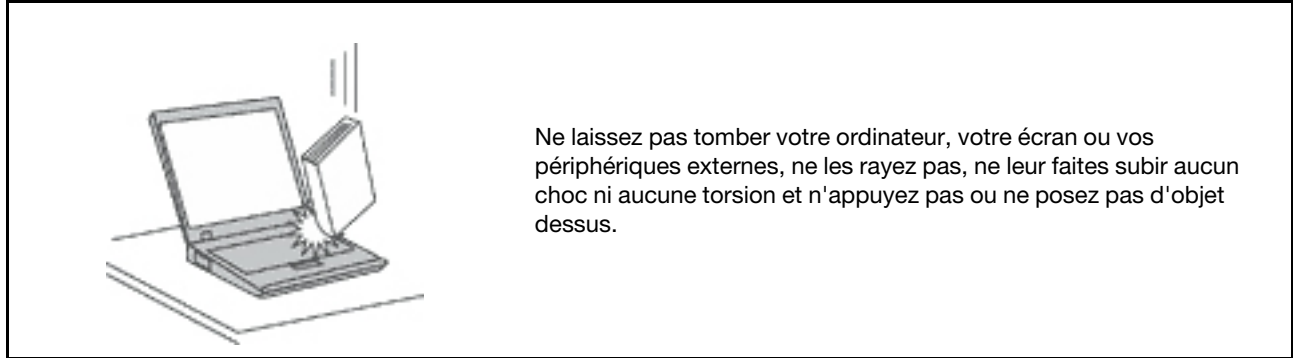


Avant de déplacer un ordinateur équipé d'une unité de stockage, exécutez l'une des actions suivantes :

- Mettez l'ordinateur hors tension.
- Mettez-le en mode veille.
- Mettez-le en mode hibernation.

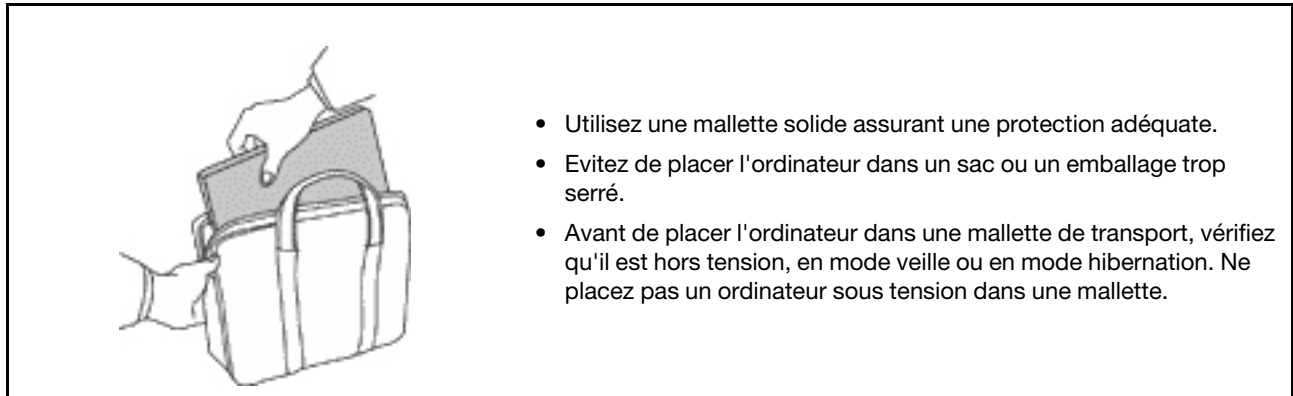
Cela permet d'éviter toute détérioration de l'ordinateur et toute perte de données.

Manipulez votre ordinateur avec précaution.



Ne laissez pas tomber votre ordinateur, votre écran ou vos périphériques externes, ne les rayez pas, ne leur faites subir aucun choc ni aucune torsion et n'appuyez pas ou ne posez pas d'objet dessus.

Portez votre ordinateur correctement.



- Utilisez une mallette solide assurant une protection adéquate.
- Evitez de placer l'ordinateur dans un sac ou un emballage trop serré.
- Avant de placer l'ordinateur dans une mallette de transport, vérifiez qu'il est hors tension, en mode veille ou en mode hibernation. Ne placez pas un ordinateur sous tension dans une mallette.

Conditions nécessitant une intervention immédiate

Un produit peut être endommagé en raison d'une mauvaise utilisation ou d'une négligence. Certains dommages matériels sont suffisamment graves pour que le produit ne doive plus être utilisé tant qu'il n'a pas fait l'objet d'une inspection et, si nécessaire, d'une réparation par un agent de maintenance agréé.

Comme avec tout périphérique électronique, vous devez prêter une attention particulière au produit lors de sa mise sous tension.

Dans quelques rares cas, vous pourriez remarquer une odeur, de la fumée ou des étincelles en provenance de votre produit. Il se peut également que vous entendiez un bruit sec, un craquement ou un sifflement. Cela peut signifier simplement qu'un composant électronique interne est tombé en panne en mode contrôlé sans conséquence pour votre sécurité. Mais cela peut aussi indiquer un danger potentiel. Ne prenez pas de risques et ne tentez pas de diagnostiquer vous-même l'incident. Pour obtenir de l'assistance, contactez le service clients. Pour obtenir la liste des numéros de téléphone du support technique en ligne, accédez au site Web suivant :

<https://pcsupport.lenovo.com/supportphonest>

Inspectez fréquemment l'ordinateur et ses composants afin de détecter tout dommage, usure ou signe de danger. Si vous avez des doutes sur l'état d'un composant, n'utilisez pas le produit. Prenez contact avec le centre de support ou avec le fabricant du produit pour savoir comment diagnostiquer l'incident et, si nécessaire, faites réparer le produit.

Dans l'éventualité peu probable où vous constateriez l'une des manifestations décrites ci-après, ou en cas d'incidents remettant en cause la sécurité d'utilisation, cessez d'utiliser le produit et débranchez-le de sa source d'alimentation et des lignes téléphoniques jusqu'à ce que vous ayez pu obtenir des instructions du centre de support.

- Cordons d'alimentation, prises, blocs d'alimentation, rallonges, dispositifs de protection contre les surtensions ou boîtiers d'alimentation fendus, cassés ou endommagés.
- Signes de surchauffe, fumée, étincelles.
- Pile ou batterie endommagée (par exemple, fentes, bosses ou plis), décharge en provenance d'une pile ou d'une batterie ou accumulation de substances étrangères sur une pile.
- Craquement, sifflement, bruit sec ou odeur forte émanant du produit.
- Signes que du liquide a été renversé ou qu'un objet est tombé sur l'ordinateur, le cordon d'alimentation ou le bloc d'alimentation.
- Exposition de l'ordinateur, du cordon d'alimentation ou du bloc d'alimentation à l'eau.
- Chute du produit ou tout autre dommage.
- Le produit ne fonctionne pas correctement lorsque vous suivez les instructions d'utilisation.

Remarque : Si vous constatez l'une de ces manifestations au niveau d'un produit non Lenovo (par exemple, une rallonge), cessez de l'utiliser tant que vous n'avez pas obtenu d'instructions auprès du fabricant ou que vous n'avez pas obtenu de pièce de rechange.

Maintenance et mises à niveau

Ne tentez pas de réparer un produit vous-même, à moins d'y avoir été invité par le centre de support ou la documentation. Faites uniquement appel à un prestataire de services ayant reçu l'agrément pour réparer ce produit en particulier.

Remarque : Certains composants de l'ordinateur peuvent être mis à niveau ou remplacés par le client. Les mises à niveau sont généralement appelées des options. Les composants de rechange dont l'installation par le client est approuvée sont appelés des unités remplaçables par le client, ou CRU. Lenovo fournit une documentation qui contient des instructions indiquant dans quels cas le client peut installer des options ou remplacer des CRU. Vous devez suivre scrupuleusement toutes les instructions lorsque vous installez ou remplacez des composants. L'extinction d'un voyant d'alimentation ne signifie pas nécessairement que les niveaux de tension à l'intérieur d'un produit sont nuls. Avant de retirer les carters d'un produit équipé d'un cordon d'alimentation, vérifiez toujours qu'il est hors tension et débranché de toute source d'alimentation. Si vous avez des questions ou des doutes, adressez-vous au centre de support.

Bien qu'il n'y ait plus de pièce en mouvement dans votre ordinateur une fois le cordon d'alimentation débranché, les avertissements suivants sont requis pour votre sécurité.



Tenez les doigts et d'autres parties de votre corps à l'écart de pièces mobiles dangereuses. Si vous subissez une blessure, demandez des soins médicaux immédiatement.



Ne touchez pas à la surface chaude des composants chauds à l'intérieur de l'ordinateur. Lors du fonctionnement, certains composants deviennent suffisamment chauds pour brûler la peau. Mettez l'ordinateur hors tension, débranchez l'alimentation et patientez environ 10 minutes jusqu'à son refroidissement avant d'ouvrir son carter.



Après le remplacement d'une CRU, réinstallez tous les carter de protection, notamment le carter de l'ordinateur, avant de connecter l'alimentation et de remettre l'ordinateur sous tension. Il est important de suivre cette action afin d'éviter toute électrocution et de garantir l'endiguement d'un incendie qui peut se produire dans des conditions extrêmement rares.



Lors du remplacement des CRU, faites attention aux bords ou coins tranchants qui pourraient vous blesser. Si vous subissez une blessure, demandez des soins médicaux immédiatement.

Cordons et blocs d'alimentation



DANGER

N'utilisez que les cordons et les blocs d'alimentation fournis par le fabricant du produit.

Les cordons d'alimentation doivent être conformes aux normes de sécurité. En Allemagne, ils doivent être de type H03VV-F, 3G, 0,75 mm² ou modèle ultérieur. Pour les autres pays, les types de cordons appropriés doivent être utilisés.

N'enroulez jamais un cordon d'alimentation autour du bloc d'alimentation ou de tout autre objet. Une telle contrainte risque d'effilocher, de fissurer ou de plisser le cordon. Cela peut représenter un danger pour la sécurité.

Disposez les cordons d'alimentation de manière à ce qu'ils ne soient pas piétinés, ni coincés.

Évitez d'exposer le cordon et les boîtiers d'alimentation à des liquides. Ainsi, ne laissez pas le cordon ou le bloc d'alimentation à proximité d'éviers, de bassines, de toilettes ou sur des sols nettoyés avec des détergents liquides. Les liquides risquent de provoquer des court-circuits, surtout si le cordon ou le bloc d'alimentation a été soumis à des contraintes résultant d'une mauvaise utilisation. Les liquides peuvent également entraîner une corrosion progressive des terminaisons du cordon d'alimentation ou des connecteurs susceptible de provoquer une surchauffe.

Assurez-vous que les connecteurs du cordon d'alimentation sont correctement branchés sur les prises.

N'utilisez pas de boîtiers d'alimentation présentant des signes de corrosion sur les broches d'entrée C.A. ou des signes de surchauffe (déformation du plastique, par exemple) sur les broches d'entrée C.A. ou à tout autre endroit.

N'utilisez pas de cordons d'alimentation sur lesquels les contacts électriques à l'une ou l'autre des extrémités présentent des signes de corrosion ou de surchauffe, ou qui semblent être endommagés.

Pour empêcher toute surchauffe, ne couvrez pas le boîtier d'alimentation avec un vêtement ou autres objets lorsque le boîtier est branché sur une prise de courant.

Rallonges et périphériques connexes

Assurez-vous que les rallonges, les dispositifs de protection contre les surtensions, les blocs d'alimentation de secours et les multiprises que vous utilisez ont des caractéristiques de tension correspondant aux besoins électriques du produit. Ne surchargez jamais ces périphériques. Si vous utilisez des multiprises, la charge ne doit pas dépasser la tension d'entrée. Adressez-vous à un électricien pour plus de détails ou si vous avez des questions concernant les charges de courant, les besoins en alimentation et les tensions d'entrée.

Fiches électriques et prises de courants



Si une prise de courant destinée au matériel de votre ordinateur semble être endommagée ou corrodée, ne l'utilisez pas et attendez qu'elle soit remplacée par un électricien qualifié.

Ne tordez pas ou ne modifiez pas une fiche électrique. Si une fiche est endommagée, prenez contact avec le fabricant pour la remplacer.

Ne partagez pas une prise de courant avec d'autres appareils domestiques ou professionnels consommant une grande quantité d'électricité, car une tension instable risquerait d'endommager votre ordinateur, vos données ou les périphériques connectés.

Certains produits sont équipés d'une fiche à trois broches. Cette fiche s'adapte uniquement à une prise de courant mise à la terre. Il s'agit d'un dispositif de sécurité. Ne le désactivez pas en tentant d'insérer la fiche dans une prise non reliée à la terre. Si vous ne pouvez pas enfoncer la fiche dans la prise, demandez à un électricien de vous fournir un adaptateur de prise approuvé ou de remplacer la prise par une autre prise prenant en charge ce dispositif de sécurité. Ne surchargez jamais une prise de courant. La charge totale du système ne doit pas dépasser 80 pour cent de la tension du circuit de dérivation. Adressez-vous à un électricien pour plus de détails ou si vous avez des questions concernant les charges de courant et les tensions des circuits de dérivation.

Assurez-vous que la prise de courant utilisée est correctement câblée, facilement accessible et placée à proximité du matériel. Ne tendez pas complètement les cordons d'alimentation pour éviter toute contrainte.

Assurez-vous que la prise de courant délivre une tension et un courant adaptés au produit que vous installez.

Branchez et débranchez avec précaution le matériel de la prise de courant.

Instruction concernant le bloc d'alimentation

Ne retirez jamais le cache d'un bloc d'alimentation ou d'un autre composant portant l'étiquette suivante.



Les composants portant cette étiquette contiennent une tension, un courant électrique et des niveaux d'énergie dangereux. Aucune pièce ne peut être remplacée à l'intérieur de ces composants. Si vous pensez qu'un de ces composants présente un incident, contactez un technicien de maintenance.

Périphériques externes

ATTENTION :

Ne branchez ou ne débranchez pas de câbles de périphérique externe autres que des câbles USB (Universal Serial Bus) et 1394 quand l'ordinateur est sous tension, car vous risqueriez de l'endommager. Afin d'éviter d'endommager les périphériques connectés, patientez au moins cinq secondes après la mise hors tension de l'ordinateur pour débrancher les périphériques externes.

Remarque générale sur la batterie



La compatibilité des piles fournies par Lenovo en vue d'être utilisées avec votre produit a été testée. Ces piles doivent être uniquement remplacées par des composants agréés. Une batterie autre que celle spécifiée par Lenovo ou une batterie démontée ou modifiée n'est pas couverte par la garantie.

Un mauvais traitement ou une mauvaise utilisation de la batterie peut entraîner une surchauffe, une fuite de liquide ou une explosion. Pour éviter tout risque de blessure :

- Ne tentez jamais d'ouvrir, de démonter ou de réparer une batterie.
- Ne tentez pas d'écraser ou de perforer la batterie.
- Ne mettez pas la batterie en court-circuit et ne l'exposez pas à l'eau ou à tout autre liquide.
- Tenez les enfants éloignés de la batterie.
- N'exposez pas la batterie au feu.

Arrêtez d'utiliser la batterie si elle est endommagée ou si vous remarquez qu'elle se décharge ou que des matériaux étrangers s'accumulent sur les plombs d'accus.

Stockez les batteries rechargeables ou les produits qui les contiennent à température ambiante, avec les batteries chargées à environ 30 à 50 % de leur capacité. Il est conseillé de charger les batteries environ une fois par an pour éviter tout risque de décharge excessive.

Ne la jetez pas à la poubelle ou à la décharge. Pour sa mise au rebut, reportez-vous à la réglementation en vigueur.

Consignes relatives aux batteries rechargeables intégrées



Ne tentez pas de retirer ou de remplacer la batterie intégrée rechargeable. Son remplacement doit être réalisé par un service de réparation ou un technicien Lenovo agréé.

Rechargez uniquement la batterie en vous conformant strictement aux instructions fournies dans la documentation du produit.

Les services de réparation ou les techniciens Lenovo agréés recyclent les batteries conformément aux lois et réglementations du pays.

Consigne relative à la pile cellulaire au lithium



Risque d'explosion en cas de remplacement incorrect de la pile.

Si la batterie à pile cellulaire n'est pas une CRU, n'essayez pas de la remplacer. Son remplacement doit être réalisé par un service de réparation ou un technicien Lenovo agréé.

Les services de réparation ou les techniciens Lenovo agréés recyclent les batteries conformément aux lois et réglementations du pays.



Remplacez la batterie à pile cellulaire au lithium usagée par une pile de type identique ou de type équivalent selon les recommandations du fabricant. La pile contient du lithium et peut exploser en cas de mauvaise utilisation, de mauvaise manipulation ou de mise au rebut inappropriée. L'ingestion de la batterie à pile cellulaire au lithium entraîne un étouffement ou des brûlures internes graves en seulement deux heures et peut même entraîner la mort.

Tenez les enfants éloignés des batteries. Si la batterie à pile cellulaire au lithium est avalée ou placée à l'intérieur de toute autre partie du corps, demandez des soins médicaux immédiatement.

Ne pas :

- La jeter à l'eau
- L'exposer à une température supérieure à 100 °C
- Chercher à la réparer ou à la démonter
- Laisser dans un environnement à la pression atmosphérique extrêmement basse
- Laisser dans un environnement à la température extrêmement élevée
- Écraser, trouser, couper ou brûler

Ne pas mettre la pile à la poubelle. Pour la mise au rebut, se reporter à la réglementation en vigueur.

Les déclarations qui suivent s'appliquent aux utilisateurs de l'état de Californie (Etats-Unis).

Informations relatives au perchlorate pour la Californie :

Les produits contenant des batteries à pile cellulaire au lithium (dioxyde de manganèse) peuvent contenir du perchlorate.

Produits à base de perchlorate - des consignes de manipulation spéciales peuvent s'appliquer. Voir <https://www.dtsc.ca.gov/hazardouswaste/perchlorate/>.

Chaleur et ventilation des produits



Les ordinateurs, boîtiers d'alimentation et de nombreux accessoires peuvent générer de la chaleur lorsqu'ils sont sous tension et lorsque les batteries sont en charge. Les ordinateurs portables peuvent émettre une quantité importante de chaleur en raison de leur taille compacte. Respectez toujours ces précautions de base :

- Lorsque l'ordinateur est sous tension ou que la batterie est en charge, la base, le repose-mains et certaines autres parties peuvent chauffer. Evitez de laisser vos mains, vos genoux ou toute autre partie de votre corps en contact prolongé avec une zone chaude de l'ordinateur. Lorsque vous utilisez le clavier, évitez de laisser trop longtemps vos mains sur le repose-mains. En effet, l'activité de votre ordinateur dégage de la chaleur en mode de fonctionnement normal. La quantité de chaleur dépend de l'activité du système et du niveau de charge de la batterie. Un contact prolongé avec votre peau, même à travers des vêtements, peut provoquer des lésions, voire des brûlures. Il est donc recommandé de cesser régulièrement d'utiliser le clavier en ne laissant plus vos mains sur le repose-mains et de ne pas utiliser le clavier pendant des périodes trop prolongées.
- Ne faites pas fonctionner votre ordinateur et ne chargez pas la pile à proximité de matériaux inflammables ou dans des environnements explosifs.
- Votre produit est équipé d'ouvertures de ventilation, de ventilateurs et/ou de dissipateurs thermiques à des fins de sécurité, de confort et de fiabilité de fonctionnement. Vous risquez de bloquer ces dispositifs par inadvertance si vous placez le produit sur un lit, un canapé, un tapis ou toute autre surface souple. Vous ne devez jamais bloquer, couvrir ou désactiver ces dispositifs.
- Lorsque le boîtier d'alimentation est branché sur une prise électrique et qu'il est connecté à l'ordinateur, il dégage de la chaleur. Ne le mettez pas en contact avec une partie de votre corps lorsque vous l'utilisez. Ne l'utilisez jamais pour vous réchauffer. Un contact prolongé avec votre peau, même à travers des vêtements, risque de provoquer des brûlures.

Respectez toujours les précautions suivantes pour assurer votre sécurité :

- Lorsque l'ordinateur est branché, ne retirez jamais le carter.
- Vérifiez régulièrement l'extérieur de l'ordinateur pour rechercher les éventuelles accumulations de poussière.
- Retirez la poussière qui se trouve dans les ventilateurs ou les orifices du panneau frontal. Si vous travaillez dans un environnement poussiéreux ou près d'un lieu de passage important, nettoyez plus souvent votre ordinateur.
- Ne réduisez pas et ne bloquez pas les ouvertures de ventilation.
- Afin d'éviter tout risque de surchauffe, n'utilisez pas l'ordinateur dans un meuble.
- La température de l'air circulant dans l'ordinateur ne doit pas dépasser 35 °C.

Informations relatives à la sécurité du courant électrique



Le courant électrique provenant de l'alimentation, du téléphone et des câbles de transmission peut présenter un danger.

Pour éviter tout risque de choc électrique :

- Evitez d'utiliser votre ordinateur pendant un orage.
- Ne manipulez aucun câble et n'effectuez aucune opération d'installation, d'entretien ou de reconfiguration de ce produit au cours d'un orage.
- Branchez tous les cordons d'alimentation sur un socle de prise de courant correctement câblé et mis à la terre.
- Branchez sur des socles de prise de courant correctement câblés tout équipement connecté à ce produit.
- Lorsque cela est possible, n'utilisez qu'une seule main pour brancher ou débrancher les câbles d'interface.
- Ne mettez jamais un équipement sous tension en cas d'incendie ou d'inondation, ou en présence de dommages matériels.
- Avant de retirer le carter de l'unité, débranchez les cordons d'alimentation, la batterie et tous les câbles (sauf instruction contraire mentionnée dans les procédures d'installation et de configuration).
- N'utilisez pas votre ordinateur avant d'avoir correctement mis en place tous les boîtiers des composants internes. N'utilisez jamais l'ordinateur lorsque les composants et les circuits ne sont pas protégés.



Lorsque vous installez, que vous déplacez, ou que vous manipulez le présent produit ou les périphériques qui lui sont raccordés, reportez-vous aux instructions ci-dessous pour brancher et débrancher les différents cordons.

Connexion :

1. Mettez les unités hors tension.
2. Commencez par brancher tous les cordons sur les unités.
3. Branchez les cordons d'interface sur des connecteurs.
4. Branchez les cordons d'alimentation sur des prises.
5. Mettez les périphériques sous tension.

Déconnexion :

1. Mettez les unités hors tension.
2. Débranchez les cordons d'alimentation des prises.
3. Débranchez les cordons d'interface des connecteurs.
4. Débranchez tous les câbles des unités.

Le cordon d'alimentation doit être débranché de la prise murale ou de sa prise avant de procéder à l'installation des autres câbles électriques connectés à l'ordinateur.

Il ne doit être rebranché à la prise de courant murale ou à sa prise qu'une fois tous les autres câbles électriques connectés à l'ordinateur.



Pendant un orage, ne procédez à aucun remplacement ni à aucune connexion ou déconnexion du câble de la prise téléphonique murale.

Ecran à cristaux liquides (LCD)

ATTENTION :

L'écran à cristaux liquides (LCD) est en verre. Suite à une manipulation incorrecte ou à une chute de l'ordinateur, il peut se briser et le fluide qu'il contient peut s'en échapper. En cas de contact accidentel de ce fluide avec les yeux ou les mains, lavez immédiatement les parties exposées à grande eau pendant au moins quinze minutes. Si des troubles apparaissent, consultez un médecin.

Remarque : Pour des produits dotés de lampes fluorescentes contenant du mercure (c-à-d. non DEL), la lampe fluorescente de l'écran à cristaux liquides (LCD) contient du mercure ; procédez à la mise au rebut conformément à la réglementation en vigueur dans votre pays.

Utiliser d'écouteurs, de casque ou de micro-casque



Une pression sonore excessive dans les casques ou les oreillettes peut entraîner une perte de l'audition. En réglant le volume au maximum, la tension de sortie dans le casque ou l'oreillette et le niveau de pression sonore augmentent. Afin de protéger votre audition, réglez l'égaliseur à un niveau approprié.

L'utilisation prolongée d'un casque ou d'écouteurs à un volume élevé peut se révéler nocif si le débit du casque ou des écouteurs n'est pas conforme aux spécifications de la norme EN 50332-2. Le connecteur de sortie casque de votre ordinateur est conforme au sous-alinéa 7 de la norme NF EN 50332-2. Ces spécifications limitent la tension maximale de sortie efficace de la bande large de l'ordinateur à 150 mV. Pour vous protéger contre toute perte auditive, assurez-vous que les casques ou les écouteurs que vous utilisez sont également conformes aux spécifications de la norme NF EN 50332-2 (alinéa 7 des limites) concernant le voltage de bande large de 75 mV. Toute utilisation de casques non conformes aux spécifications de la norme NF EN 50332-2 peut se révéler dangereuse en raison des niveaux excessifs de pression acoustique.

Si votre ordinateur Lenovo est livré avec un casque ou des écouteurs, l'association de ces dispositifs à l'ordinateur respecte les spécifications de la norme NF EN 50332-1. Si vous utilisez d'autres casques ou écouteurs, assurez-vous qu'ils sont conformes aux spécifications de la norme NF EN 50332-1 (clause 6.5 relative aux valeurs de limitation). Toute utilisation de casques non conformes aux spécifications de la norme NF EN 50332-1 peut se révéler dangereuse en raison des niveaux excessifs de pression acoustique.

Avertissement de risque d'étouffement



RISQUE D'ÉTOUFFEMENT – Produit contenant des pièces de petite dimension.

Tenir à l'écart des enfants de moins de trois ans.

Consigne relative aux sacs plastiques



DANGER

Les sacs en plastique peuvent être dangereux. Tenez-les à l'écart des bébés et des enfants afin d'éviter tout risque de suffocation.

Consignes relatives aux composants en verre

ATTENTION :

Certaines parties de votre produit peuvent être en verre. Si vous faites tomber le produit sur une surface dure, ou s'il subit un choc important, le verre pourrait casser. Si le verre est cassé, ne le touchez pas et n'essayez pas de l'enlever. N'utilisez plus le produit tant que le verre n'a pas été remplacé par le personnel de maintenance qualifié.

Protection antistatique

Si l'électricité statique est inoffensive pour votre santé, elle risque en revanche de causer des dommages importants aux composants et options de votre ordinateur. Une manipulation incorrecte des composants sensibles à l'électricité statique risque de les endommager. Lorsque vous déballez une option ou une CRU, n'ouvrez pas l'emballage antistatique qui contient le composant avant que les instructions ne vous demandent de l'installer.

Lorsque vous manipulez des options ou des CRU, ou que vous réalisez des interventions à l'intérieur de l'ordinateur, prenez les précautions suivantes afin d'éviter les dommages liés à l'électricité statique :

- Limitez vos mouvements. Vos mouvements pourraient générer de l'électricité statique autour de vous.
- Manipulez toujours les composants avec précaution. Manipulez les cartes, modules mémoire et autres cartes à circuits imprimés en les tenant par les bords. Ne touchez jamais les circuits imprimés.
- Empêchez toute autre personne de toucher les composants.
- Lorsque vous installez une option ou une CRU sensible à l'électricité statique, mettez l'emballage antistatique du composant en contact avec le carter d'un logement d'extension en métal ou toute autre surface métallique non peinte de l'ordinateur pendant au moins deux secondes. Ceci a pour effet de dissiper une partie de l'électricité statique présente dans l'emballage et votre corps.
- Lorsque cela est possible, retirez le composant de son emballage antistatique au dernier moment et installez-le sans le poser. Sinon, posez-le sur son emballage antistatique, sur une surface plane et lisse.
- Ne placez pas le composant sur le carter de l'ordinateur ni sur toute autre surface métallique.

Environnement d'exploitation

Altitude maximale sans pressurisation

3 048 m

Température

- En fonctionnement : 5 °C à 35 °C

- Stockage et transport dans l'emballage d'origine : -20 °C à 60 °C
- Stockage sans l'emballage : 5 °C à 43 °C

Remarque : Lorsque la batterie est en charge, sa température doit être d'au moins 10 °C.

Humidité relative

- En fonctionnement : 8 % à 95 % du bulbe humide : 23 °C
- Stockage et transport : 5 % à 95 % du bulbe humide : 27 °C

Entretien et maintenance

Votre ordinateur, s'il fait l'objet de l'entretien et de la maintenance appropriés, vous fournira un service fiable. Vous trouverez dans les rubriques suivantes les informations permettant de faire fonctionner votre ordinateur avec les meilleures performances.

Conseils d'entretien de base

Voici quelques précautions élémentaires à respecter pour le bon fonctionnement de l'ordinateur :

- Si possible, placez votre ordinateur dans un endroit correctement ventilé et sec et évitez de l'exposer directement au soleil.
- Conservez les emballages hors de portée des enfants pour éviter tout risque de suffocation.
- N'approchez pas l'ordinateur d'un aimant, d'un téléphone portable activé, d'un appareil électrique ou d'un haut-parleur (respectez une distance d'au moins 13 cm).
- Evitez d'exposer votre ordinateur à des températures extrêmes (inférieures à 5 °C ou supérieures à 35 °C).
- Evitez de placer des objets (même du papier) entre l'écran et le clavier ou sous le repose-mains.
- L'écran de l'ordinateur peut être conçu pour être ouvert et utilisé selon un certain angle. N'ouvrez pas l'écran avec force. Dans le cas contraire, vous risquez d'endommager la charnière de l'ordinateur.
- Ne retournez pas l'ordinateur lorsque le boîtier d'alimentation est connecté afin de ne pas endommager la prise de ce dernier.
- Avant de déplacer votre ordinateur, veillez à enlever tout support et à débrancher toutes les unités ainsi que les cordons et les câbles.
- Pour soulever l'ordinateur ouvert, tenez-le par sa base. Ne le soulevez pas et ne le saisissez pas par l'écran.
- Ne démontez pas votre ordinateur. Sa réparation doit être confiée à un technicien de maintenance Lenovo.
- Ne fixez pas les taquets de l'écran pour maintenir celui-ci ouvert ou fermé.
- Evitez d'exposer directement votre ordinateur et des périphériques à de l'air provenant d'un appareil pouvant produire des ions négatifs. Dans la mesure du possible, mettez votre ordinateur à la masse pour sécuriser la décharge électrostatique.

Nettoyez votre ordinateur

Il est conseillé de nettoyer régulièrement l'ordinateur de manière à protéger sa surface et à assurer son bon fonctionnement.

Nettoyage du boîtier de l'ordinateur : Nettoyez-le avec un tissu non pelucheux légèrement humidifié avec de l'eau et du savon doux. Évitez d'appliquer des liquides directement sur le carter.

Nettoyage du clavier : Passez un tissu non pelucheux et légèrement humidifié avec de l'eau et du savon doux sur chacune des touches. Si vous essayez plusieurs touches à la fois, le chiffon risque d'accrocher une

touche adjacente et de l'endommager. Evitez de vaporiser un produit de nettoyage directement sur le clavier. Pour enlever des miettes ou des poussières de dessous les touches, vous pouvez utiliser un soufflet pour appareil photo avec une brosse ou un sèche-cheveux en position froid.

Nettoyage de l'écran de l'ordinateur : Les rayures, la graisse, la poussière, les produits chimiques et les rayons ultraviolets peuvent avoir un impact sur la performance de l'écran de l'ordinateur. Essuyez délicatement l'écran avec un chiffon sec, doux et non-pelucheux. Si vous voyez une marque sur votre écran qui ressemble à une rayure, il peut s'agir d'une tache. Essayez délicatement la tache avec un chiffon doux et sec. Si la tache est toujours présente, humidifiez un chiffon doux et non pelucheux avec de l'eau ou un nettoyant pour lunettes mais n'appliquez pas des liquides directement sur l'écran de votre ordinateur. Séchez bien l'écran avant de refermer l'ordinateur.

Annexe B. Informations relatives à l'accessibilité et à l'ergonomie

Le présent chapitre fournit des informations sur l'accessibilité et l'ergonomie.

Informations d'accessibilité

Lenovo s'engage à fournir un meilleur accès aux informations et aux technologies pour les utilisateurs malentendants, malvoyants ou à mobilité réduite. La documentation à jour relative aux informations d'accessibilité est disponible à l'adresse suivante : <https://www.lenovo.com/accessibility>.

Si vous avez besoin d'un support supplémentaire avec les fonctions d'accessibilité, rendez-vous sur <https://pcsupport.lenovo.com/supportphonest> pour trouver les numéros de téléphone du support de votre pays ou votre région.

Informations relatives à l'ergonomie

De bonnes pratiques ergonomiques sont importantes pour tirer le meilleur parti de votre ordinateur personnel et éviter toute sensation d'inconfort. Agencez votre bureau et votre matériel afin de l'adapter à vos besoins personnels et au type de travail que vous effectuez. En outre, des habitudes saines permettent d'optimiser les performances et d'obtenir un meilleur confort lors de l'utilisation de l'ordinateur.

En voyage, votre environnement de travail change constamment. L'adaptation aux sources de lumière ambiantes, une assise active et un bon positionnement de votre matériel informatique peuvent vous permettre d'améliorer vos performances et votre confort.

L'exemple suivant présente un utilisateur en environnement de travail conventionnel. Même si vous ne vous trouvez pas dans cette situation, vous pouvez suivre la plupart de ces conseils. Prenez de bonnes habitudes, vous ne pourrez qu'en bénéficier.



Position générale : changez de position de travail afin d'éviter de ressentir un sentiment d'inconfort si vous restez dans la même position pendant une période prolongée. De courtes mais fréquentes pauses vous permettent aussi d'éviter tout sentiment d'inconfort provenant de votre position de travail.

Affichage : placez l'écran de manière à conserver une distance de vue confortable comprise entre 510 et 760 mm. Évitez la lumière éblouissante ou les reflets sur l'écran qui peuvent provenir de l'éclairage au plafond ou de sources de lumière extérieures. Nettoyez régulièrement l'écran et réglez la luminosité de façon à permettre une vision confortable. Appuyez sur la touche de contrôle de la luminosité pour régler la luminosité de l'écran.

Position de la tête : maintenez votre tête et votre cou dans une position confortable et neutre (verticale ou droite).

Chaise : utilisez une chaise à hauteur réglable qui supporte correctement votre dos. Réglez la chaise selon vos besoins.

Position des bras et des mains : si possible, utilisez les accoudoirs ou toute autre partie de votre plan de travail pour bénéficier d'un support pour vos bras. Gardez les avant-bras, les poignets et les mains dans une position souple (horizontale). Tapez délicatement sur les touches.

Position des jambes : gardez les cuisses parallèles au sol et les pieds à plat sur le sol ou le repose-pieds.

Et si vous voyagez ?

Il peut s'avérer difficile d'observer les règles d'ergonomie optimales lorsque vous utilisez l'ordinateur en dehors de votre bureau. Quel que soit l'environnement, essayez de tenir compte d'un maximum de conseils d'utilisation. Une assise correcte et un éclairage approprié, par exemple, vous aideront à conserver des niveaux de confort et de performances souhaitables. Si votre zone de travail ne se trouve pas dans un bureau, veillez à bien adopter une position assise active et prenez des pauses. De nombreuses solutions de produits sont disponibles pour vous aider à modifier et à développer votre ordinateur afin qu'il corresponde au mieux à vos besoins. Consultez le site Web ci-après pour visualiser certaines de ces options <https://www.lenovo.com/accessories>. Découvrez les solutions d'installation pour stations d'accueil et produits externes qui offrent les possibilités de réglage et les fonctions les mieux adaptées à vos besoins.

Des questions à propos de la vision ?

Les écrans d'affichage des ordinateurs portables sont conçus pour répondre aux normes les plus strictes. Ces écrans fournissent des images vives et claires, un affichage de grande taille, lumineux, facile à regarder et ne provoquant pas de fatigue oculaire. Toute activité visuelle intense et soutenue peut provoquer une fatigue. Si vous avez des questions sur la fatigue visuelle et le manque de confort visuel, demandez des conseils à un spécialiste.

Annexe C. Informations supplémentaires sur le système d'exploitation Linux

Dans certains pays ou certaines régions, Lenovo donne à ses clients la possibilité de commander des ordinateurs équipés du système d'exploitation Linux®.

Si le système d'exploitation Linux est disponible sur votre ordinateur, lisez les informations suivantes avant d'utiliser votre ordinateur. Ignorez toutes les informations liées aux programmes, outils et applications préinstallées par Lenovo qui sont basés sur Windows.

Accédez à la Garantie limitée Lenovo

Ce produit est couvert par la garantie Lenovo (LLW) version L505-0010-02 08/2011. Vous pouvez afficher la garantie Lenovo dans un certain nombre de langues à partir du site Web suivant. Lire la garantie limitée Lenovo à l'adresse :

https://www.lenovo.com/warranty/llw_02

La garantie Lenovo est également préinstallée sur votre ordinateur. Pour accéder à la Garantie Lenovo :

- Pour Ubuntu®, accédez à `/usr/share/doc/lenovo-doc`
- Pour Fedora®, accédez à `/opt/Lenovo`

Si vous ne pouvez pas afficher la garantie Lenovo sur le site Web ou sur votre ordinateur, contactez une agence ou un revendeur Lenovo près de chez vous pour obtenir une version imprimée de la garantie Lenovo.

Accéder aux distributions Linux

Linux est un système d'exploitation open source et les distributions Linux courantes incluent Ubuntu et Fedora.

Pour plus d'informations sur le système d'exploitation Ubuntu, accédez au site suivant :

<https://www.ubuntu.com>

Pour plus d'informations sur le système d'exploitation Fedora, accédez au site suivant :

<https://getfedora.org/>

Obtenez des informations d'assistance

Pour obtenir de l'aide, un service, une assistance technique ou des informations complémentaires sur le système d'exploitation Linux ou sur d'autres applications, prenez contact avec le fournisseur du système d'exploitation Linux ou avec le fournisseur de l'application. Afin d'obtenir des services et du support pour le matériel fourni avec votre ordinateur, prenez contact avec Lenovo. Pour savoir comment contacter Lenovo, reportez-vous au *Guide d'utilisation* et aux *Consignes de sécurité et déclaration de garantie*.

Pour obtenir le *guide d'utilisation* et les *Consignes de sécurité et déclaration de garantie* les plus récents, allez à la page :

<https://pcsupport.lenovo.com>

Annexe D. Informations relatives à la conformité et à la certification TCO

Ce chapitre fournit des informations relatives à la réglementation, à l'environnement, au RoHS et à ENERGY STAR concernant les produits Lenovo.

Déclarations de conformité aux fréquences radio

Les modèles d'ordinateur équipés de communications sans fil respectent les normes de fréquence radio et de sécurité du pays ou de la région où leur utilisation sans fil est autorisée.

En plus de ce document, lisez attentivement le document *Regulatory Notice* spécifique à votre pays ou région avant d'utiliser les périphériques sans fil fournis avec votre ordinateur.

Informations liées au réseau sans fil

Cette rubrique fournit des informations liées au réseau sans fil sur certains produits Lenovo.

Interopérabilité sans fil

La carte réseau local sans fil est conçue pour pouvoir être utilisée avec un autre produit de réseau local sans fil reposant sur les technologies radio Direct Sequence Spread Spectrum (DSSS), Complementary Code Keying (CCK) et/ou Orthogonal Frequency Division Multiplexing (OFDM), et est conforme :

- À la norme 802.11b/g Standard, 802.11a/b/g, 802.11n, 802.11ac ou 802.11ax sur les réseaux locaux sans fil, telle que définie et approuvée par l'Institute of Electrical and Electronics Engineers.
- À la certification Wireless Fidelity (Wi-Fi®) telle que définie par Wi-Fi Alliance®.

Remarques :

- Certains modèles peuvent ne pas prendre en charge la fonction 802.11ax, en fonction de vos configurations sans fil.
- Dans certains pays ou régions, la fonction 802.11ax peut être désactivée selon les réglementations locales.

Environnement d'utilisation et santé

Cet ordinateur contient des cartes sans fil intégrées fonctionnant conformément aux normes et recommandations de sécurité relatives à la fréquence radio (RF), par conséquent, Lenovo garantit que ce produit peut être utilisé en toute sécurité par les consommateurs. Ces normes et recommandations reflètent le consensus de la communauté scientifique mondiale et sont le fruit de délibérations de panels et de comités de scientifiques qui étudient et interprètent en permanence les nombreux documents relatifs à la recherche.

Dans certaines situations ou certains environnements, l'utilisation de périphériques sans fil peut être restreinte par le propriétaire du bâtiment ou les responsables d'une entreprise. Par exemple, il peut s'agir des situations et des lieux suivants :

- Dans des avions ou en milieu hospitalier, à proximité de pompes à essence, de zones présentant un risque d'explosion par amorçage d'un éventuel dispositif électro-explosif (détonateur électrique), de personnes porteuses de dispositifs médicaux électroniques ou d'implants tels que des stimulateurs cardiaques.
- Dans tout autre environnement où le risque d'interférence avec d'autres appareils ou services est perçu ou identifié comme dangereux.

Si vous ne connaissez pas les règles relatives à l'utilisation de périphériques sans fil qui sont en vigueur dans une zone spécifique (un aéroport ou un hôpital, par exemple), il est recommandé de demander une autorisation pour utiliser un périphérique sans fil avant de mettre l'ordinateur sous tension.

Localisation des antennes sans fil UltraConnect

Votre ordinateur est équipé du système d'antennes sans fil UltraConnect™. Vous pouvez activer une communication sans fil où que vous soyez.

L'illustration suivante indique les emplacements de l'antenne sur l'ordinateur :



1. Antenne réseau local sans fil (principale)
2. Antenne réseau étendu sans fil WAN (principal, sur certains modèles)
3. Antenne réseau étendu sans fil WAN (auxiliaire, sur certains modèles)
4. Antenne réseau local sans fil (auxiliaire)
5. 4x4 Antenne WAN sans fil MIMO (auxiliaire, sur certains modèles Intel)
6. 4x4 Antenne WAN sans fil MIMO (principale, sur certains modèles Intel)

Localisation des notices relatives à la réglementation liée à l'utilisation des produits sans fil

Pour plus d'informations concernant les notices réglementaires liées à l'utilisation des produits sans fil, reportez-vous à la *Regulatory Notice* à l'adresse <https://support.lenovo.com>.

Union européenne (UE) / Royaume-Uni (Royaume-Uni) – Conformité des équipements radio



Contact UE : Lenovo (Slovakia), Landererova 12, 811 09 Bratislava, Slovakia



Contact pour le Royaume-Uni : Lenovo, Redwood, Crockford Lane, Basingstoke, RG24 8WQ, Royaume-Uni.

Le présent produit satisfait aux exigences et normes essentielles s'appliquant à la directive du Conseil européen 2014/53/UE sur les équipements radio concernant le rapprochement des législations des États membres, ainsi qu'à la réglementation SI 2017 n° 1206 relative à l'équipement radio au Royaume-Uni.

Le texte complet de la déclaration européenne de conformité du système est disponible à l'adresse : <https://www.lenovo.com/us/en/compliance/eu-doc>

Le texte complet de la déclaration européenne de conformité du système est disponible à l'adresse : <https://www.lenovo.com/us/en/compliance/uk-doc>

Lenovo décline toute responsabilité en cas de non-respect de cette directive résultant d'une modification non recommandée du produit, y compris l'installation de cartes en option non Lenovo. Ce produit a été testé et est conforme aux limites établies pour les équipements de classe B telles que définies par les normes de l'Union européenne et du Royaume-Uni. La conformité aux limites établies pour les équipements de classe B offre une garantie acceptable contre les interférences avec les appareils de communication certifiés dans les zones résidentielles.

Brésil

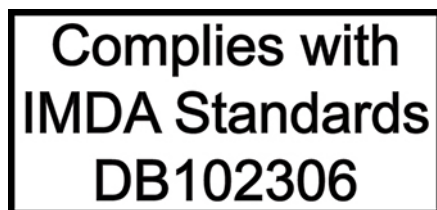
Este equipamento não tem direito à proteção contra interferência prejudicial e não pode causar interferência em sistemas devidamente autorizados.

This equipment is not protected against harmful interference and may not cause interference with duly authorized systems.

Mexique

Advertencia: En Mexico la operación de este equipo está sujeta a las siguientes dos condiciones: (1) es posible que este equipo o dispositivo no cause interferencia perjudicial y (2) este equipo o dispositivo debe aceptar cualquier interferencia, incluyendo la que pueda causar su operación no deseada.

Singapour



Déclarations de conformité aux fréquences radio en Corée

무선설비 전파 혼신 (사용주파수 2400~2483.5, 5725~5825 무선제품해당)

해당 무선설비가 전파혼신 가능성이 있으므로 인명안전과 관련된 서비스는 할 수 없음

SAR 정보

본 장치는 전파 노출에 대한 가이드라인을 충족합니다.

본 장치는 무선 송수신기입니다. 본 장치는 국제 가이드라인으로 권장되는 전파 노출에 대한 제한을 초과하지 않도록 설계되었습니다. 장치 액세서리 및 최신 부품을 사용할 경우 SAR 값이 달라질 수 있습니다. SAR 값은 국가 보고 및 테스트 요구 사항과 네트워크 대역에 따라 다를 수 있습니다. 본 장치는 사람의 신체에서 20mm 이상의 거리에서 사용할 수 있습니다.

Informations environnementales sur les pays et régions

Cette section fournit des informations environnementales, de recyclage et RoHS concernant les produits Lenovo.

Informations relatives à l'environnement et au recyclage

Lenovo encourage les propriétaires de matériel informatique (IT) à recycler leur matériel dès lors que celui-ci n'est plus utilisé. Lenovo propose une gamme de programmes et services concernant le recyclage du matériel informatique. Pour plus d'informations sur le recyclage des produits Lenovo, consultez la page suivante :

<https://www.lenovo.com/recycling>

Les dernières informations relatives à l'environnement sur nos produits sont disponibles à l'adresse suivante :

<https://www.lenovo.com/ecodeclaration>

Informations importantes sur le recyclage de batterie et les DEEE

Informations sur la collecte et le recyclage des DEEE et des piles/accumulateurs dans l'Union européenne et au Royaume-Uni



Le symbole d'une poubelle barrée d'une croix s'applique uniquement aux pays soumis aux réglementations DEEE et concernant les déchets de piles, notamment l'Union européenne et le Royaume-Uni.

Les appareils et les piles/accumulateurs sont marqués conformément à la réglementation locale en vigueur en matière de déchets d'équipements électriques et électroniques, de piles et d'accumulateurs. Cette réglementation concerne la collecte et le recyclage des appareils, piles et accumulateurs usagés dans chaque zone géographique. Cette marque est apposée sur différents produits pour indiquer que ces derniers ne doivent pas être jetés, mais déposés dans les systèmes de collecte spécialement conçus pour récupérer les produits en fin de vie.

Par ailleurs, l'étiquette peut représenter le symbole chimique du métal contenu dans la batterie (Pb pour le plomb, Hg pour le mercure ou Cd pour le cadmium).

Les utilisateurs d'équipements électriques et électroniques (EEE), de piles et d'accumulateurs portant le symbole d'une poubelle barrée d'une croix ne doivent pas mettre au rebut ces produits comme des déchets municipaux non triés. Ils doivent utiliser la structure de collecte mise à leur disposition pour le retour, le recyclage et la récupération des déchets d'équipements électriques et électroniques et des piles et accumulateurs pour réduire tout effet potentiel des équipements électriques et électroniques et des piles sur l'environnement et la santé en raison de la présence possible de substances dangereuses.

Les équipements électriques et électroniques de Lenovo peuvent contenir des pièces et des composants qui, arrivés en fin de vie, sont considérés comme des déchets dangereux.

Les équipements électriques et électroniques et les déchets d'équipements électriques et électroniques (DEEE) peuvent être livrés gratuitement sur le lieu de vente ou chez tout distributeur commercialisant des équipements électriques et électroniques et des DEEE de la même nature et fonction que les équipements électriques et électroniques usagés.

Avant de placer les équipements électriques et électroniques dans des zones ou sites de collecte des déchets, l'utilisateur final des équipements contenant des batteries et/ou des accumulateurs doit retirer ces éléments en vue d'une mise au rebut distincte.

Élimination des batteries au lithium et des blocs de batterie des produits Lenovo :

Une batterie au lithium à pile cellulaire peut être installée dans votre produit Lenovo. Vous trouverez davantage d'informations sur les batterie dans la documentation sur le produit. Si la batterie doit être remplacée, contactez votre revendeur ou Lenovo pour ce service. Si vous devez mettre au rebut une batterie au lithium, isolez-la avec une bande adhésive en vinyle, et contactez votre revendeur ou un fournisseur de services de mise au rebut et suivez leurs instructions.

Votre périphérique Lenovo peut contenir un bloc de batteries au lithium-ion ou un bloc de batterie aux hydrures métalliques de nickel. Vous trouverez davantage d'informations sur le bloc de batteries dans la documentation sur le produit. Si vous devez mettre au rebut un bloc de batteries, isolez-le avec une bande adhésive en vinyle, et contactez le service commercial ou d'assistance de Lenovo, votre revendeur ou un fournisseur de services de mise au rebut et suivez leurs instructions. Vous pouvez également vous reporter aux instructions fournies dans le guide d'utilisation de votre produit.

Pour en savoir plus sur la collecte et le traitement appropriés, accédez à l'adresse suivante :

<https://www.lenovo.com/environment>

Pour plus d'informations sur les équipements portant la marque DEEE, consultez le site :

<https://www.lenovo.com/recycling>

Informations sur les DEEE pour la Hongrie

En tant que fabricant, Lenovo assume les coûts découlant des obligations de Lenovo en vertu de la loi hongroise n°197/2014 (VIII.1.) sous-sections (1)-(5) de la section 12.

Déclarations relatives au recyclage pour le Japon

Collect and recycle a disused Lenovo computer or monitor

If you are a company employee and need to dispose of a Lenovo computer or monitor that is the property of the company, you must do so in accordance with the Law for Promotion of Effective Utilization of Resources.

Computers and monitors are categorized as industrial waste and should be properly disposed of by an industrial waste disposal contractor certified by a local government. In accordance with the Law for Promotion of Effective Utilization of Resources, Lenovo Japan provides, through its PC Collecting and Recycling Services, for the collecting, reuse, and recycling of disused computers and monitors. For details, visit the Lenovo Web site at:

<https://www.lenovo.com/recycling/japan>

Pursuant to the Law for Promotion of Effective Utilization of Resources, the collecting and recycling of home-used computers and monitors by the manufacturer was begun on October 1, 2003. This service is provided free of charge for home-used computers sold after October 1, 2003. For details, go to:

<https://www.lenovo.com/recycling/japan>

Dispose of Lenovo computer components

Some Lenovo computer products sold in Japan may have components that contain heavy metals or other environmental sensitive substances. To properly dispose of disused components, such as a printed circuit board or drive, use the methods described above for collecting and recycling a disused computer or monitor.

Dispose of disused lithium batteries from Lenovo computers

A button-shaped lithium battery is installed inside your Lenovo computer to provide power to the computer clock while the computer is off or disconnected from the main power source. If you need to replace it with a new one, contact your place of purchase or contact Lenovo for service. If you need to dispose of a disused lithium battery, insulate it with vinyl tape, contact your place of purchase or an industrial-waste-disposal operator, and follow their instructions.

Disposal of a lithium battery must comply with local ordinances and regulations.

Dispose of a disused battery from Lenovo notebook computers

Your Lenovo notebook computer has a lithium ion battery or a nickel metal hydride battery. If you are a company employee who uses a Lenovo notebook computer and need to dispose of a battery, contact the proper person in Lenovo sales, service, or marketing, and follow that person's instructions. You also can refer to the instructions at:

<https://www.lenovo.com/jp/ja/environment/recycle/battery/>

If you use a Lenovo notebook computer at home and need to dispose of a battery, you must comply with local ordinances and regulations. You also can refer to the instructions at:

<https://www.lenovo.com/jp/ja/environment/recycle/battery/>

Informations sur le recyclage pour le Brésil

Declarações de Reciclagem no Brasil

Descarte de um Produto Lenovo Fora de Uso

Equipamentos elétricos e eletrônicos não devem ser descartados em lixo comum, mas enviados à pontos de coleta, autorizados pelo fabricante do produto para que sejam encaminhados e processados por empresas especializadas no manuseio de resíduos industriais, devidamente certificadas pelos órgãos ambientais, de acordo com a legislação local.

A Lenovo possui um canal específico para auxiliá-lo no descarte desses produtos. Caso você possua um produto Lenovo em situação de descarte, ligue para o nosso SAC ou encaminhe um e-mail para:

reciclar@lenovo.com, informando o modelo, número de série e cidade, a fim de enviarmos as instruções para o correto descarte do seu produto Lenovo.

Informations sur le recyclage pour la Chine continentale

《废弃电器电子产品回收处理管理条例》提示性说明

联想鼓励拥有联想品牌产品的用户当不再需要此类产品时，遵守国家废弃电器电子产品回收处理相关法律法规，将其交给当地具有国家认可的回收处理资质的厂商进行回收处理。更多回收服务信息，请点击进入<http://support.lenovo.com.cn/activity/551.htm>

Informations sur le recyclage des piles et batteries pour Taïwan



廢電池請回收

Informations sur le recyclage des piles et batteries pour les Etats-Unis et le Canada



US & Canada Only

Directive RoHS (Restriction of Hazardous Substances) des différents pays et régions

Les dernières informations relatives à l'environnement sur les produits Lenovo sont disponibles à l'adresse suivante :

<https://www.lenovo.com/ecodeclaration>

Union européenne (UE) / Royaume-Uni (Royaume-Uni) – Directive RoHS

Ce produit Lenovo y compris ses pièces (câbles, cordons, etc.) est conforme à la directive européenne 2011/65/UE (selon les modifications de la directive 2015/863/UE) et à la directive SI 2012 n° 3032 (Royaume-Uni) sur les restrictions d'utilisation de certaines substances dangereuses dans les équipements électriques et électroniques (« RoHS recast » ou « RoHS 2 »).

Pour en savoir plus sur la conformité de Lenovo à la directive RoHS sur le plan mondial, consultez :

<https://www.lenovo.com/rohs-communication>

WEEE / Directive RoHS pour la Turquie

Türkiye AEEE Yönetmeliğine Uygunluk Beyanı

Bu Lenovo ürünü, T.C. Çevre ve Orman Bakanlığı'nın "Atık Elektrik ve Elektronik Eşyalarda Bazı Zararlı Maddelerin Kullanımının Sınırlanmasına Dair Yönetmelik (AEEE)" direktiflerine uygundur.

AEEE Yönetmeliğine Uygundur.

Directive RoHS pour l'Ukraine

Цим підтверджуємо, що продукція Леново відповідає вимогам нормативних актів України, які обмежують вміст небезпечних речовин

Directive RoHS pour l'Inde

RoHS compliant as per E-Waste (Management) Rules.

Directive RoHS pour la Chine continentale

The information in the following table is applicable to products manufactured on or after January 1, 2015 for sale in the People's Republic of China.

产品中有害物质的名称及含量

部件名称	铅 (Pb)	汞 (Hg)	镉 (Cd)	六价铬 (Cr (VI))	多溴联苯 (PBB)	多溴二苯醚 (PBDE)
印刷电路板组件*	X	0	0	0	0	0
硬盘	X	0	0	0	0	0
光驱	X	0	0	0	0	0
LCD 面板 (LED 背光源)	X	0	0	0	0	0
键盘	X	0	0	0	0	0
内存	X	0	0	0	0	0
电池	X	0	0	0	0	0
电源适配器	X	0	0	0	0	0
底壳、顶盖和扬声器	X	0	0	0	0	0

注:

本表依据SJ/T 11364的规定编制。

0: 表示该有害物质在该部件所有均质材料中的含量均在 GB/T 26572标准规定的限量要求以下。

X: 表示该有害物质至少在该部件的某一均质材料中的含量超出GB/T 26572标准规定的限量要求。标有“X”的部件, 皆因全球技术发展水平限制而无法实现有害物质的替代。

* 印刷电路板组件包括印刷电路板及其零部件、电容和连接器等。

图示:



在中华人民共和国境内销售的电子信息产品上将印有“环保使用期限”(EPU)符号。圆圈中的数字代表产品的正常环保使用期限。

Supplier's declaration of conformity label for mainland China RoHS

依照《电器电子产品有害物质限制使用合格评定制度实施安排》,《绿色产品标识使用管理办法》以及市场监管总局关于明确电器电子产品有害物质限制使用合格评定制度“供方符合性标志”的公告中对于合格评定标识的相关要求,联想公司针对纳入《电器电子产品有害物质限制使用达标管理目录》内的产品,使用自我声明的合格评定方式,并使用如下合格评定标识:



Directive RoHS pour Taïwan

單元 Unit	限用物質及其化學符號 Restricted substances and its chemical symbols					
	鉛 Lead (Pb)	汞 Mercury (Hg)	鎘 Cadmium (Cd)	六價鉻 Hexavalent chromium (Cr ⁶⁺)	多溴聯苯 Polybrominated biphenyls (PBB)	多溴二苯醚 Polybrominated diphenyl ethers (PBDE)
印刷電路板組件	-	○	○	○	○	○
儲存裝置	-	○	○	○	○	○
顯示螢幕	-	○	○	○	○	○
鍵盤	-	○	○	○	○	○
記憶體	-	○	○	○	○	○
電源供應器	-	○	○	○	○	○
外殼	-	○	○	○	○	○
電源線組	-	○	○	○	○	○
機械組件	-	○	○	○	○	○
配件	-	○	○	○	○	○
備考 1. “超出 0.1 wt %” 及 “超出 0.01 wt %” 係指限用物質之百分比含量超出百分比含量基準值。 Note 1: “Exceeding 0.1 wt %” and “exceeding 0.01 wt %” indicate that the percentage content of the restricted substance exceeds the reference percentage value of presence condition. 備考 2. “○” 係指該項限用物質之百分比含量未超出百分比含量基準值。 Note 2: “○” indicates that the percentage content of the restricted substance does not exceed the percentage of reference value of presence. 備考 3. “-” 係指該項限用物質為排除項目。 Note 3: The “-” indicates that the restricted substance corresponds to the exemption.						

單元說明

單元	說明
儲存裝置	泛指硬碟機、固態硬碟等
機械組件	泛指光碟機、風扇、麥克風、攝影機、喇叭等
配件	泛指外接式光碟機 (選配)、轉接線 (選配)、觸控筆 (選配) 等

Avis sur les émissions électromagnétiques

Déclaration de conformité de la Federal Communications Commission (FCC) du fournisseur

Remarques :

- The statements below regarding FCC are only valid for products that are shipping to the United States.
- Refer to the product label information to identify the specific model name and number of your product.

Les informations suivantes concernent les produits suivants :

Nom du produit	Types de machines
ThinkPad T14 Gen 1	20S0, 20S1, 20S2, 20S3, 20UD et 20UE
ThinkPad T15 Gen 1	20S6 et 20S7
ThinkPad P14s Gen 1	20S4, 20S5, 20Y1 et 20Y2
ThinkPad P15s Gen 1	20T4 et 20T5

This equipment has been tested and found to comply with the limits for a Class B digital device, pursuant to Part 15 of the FCC Rules. These limits are designed to provide reasonable protection against harmful interference in a residential installation. This equipment generates, uses, and can radiate radio frequency energy and, if not installed and used in accordance with the instructions, may cause harmful interference to radio communications. However, there is no guarantee that interference will not occur in a particular installation. If this equipment does cause harmful interference to radio or television reception, which can be determined by turning the equipment off and on, the user is encouraged to try to correct the interference by one or more of the following measures:

- Reorient or relocate the receiving antenna.
- Increase the separation between the equipment and receiver.
- Connect the equipment into an outlet on a circuit different from that to which the receiver is connected.
- Consult an authorized dealer or service representative for help.

Lenovo is not responsible for any radio or television interference caused by using other than recommended cables and connectors or by unauthorized changes or modifications to this equipment. Unauthorized changes or modifications could void the user's authority to operate the equipment.

This device complies with Part 15 of the FCC Rules. Operation is subject to the following two conditions: (1) this device may not cause harmful interference, and (2) this device must accept any interference received, including interference that may cause undesired operation.

Responsible Party:
 Lenovo (United States) Incorporated
 7001 Development Drive
 Morrisville, NC 27560
 Email: FCC@lenovo.com



Informations sur l'identification FCC et la certification IC

Vous trouverez les informations relatives aux numéros d'identification FCC et de certification IC via l'une des méthodes suivantes :

- Via un écran d'étiquette électronique (écran de l'E-label) préinstallé sur votre ordinateur. Pour afficher l'écran de l'E-label, voir « Étiquettes réglementaires » à la page 118.
- Sur une étiquette physique apposée à l'extérieur du carton d'emballage de l'ordinateur.

Déclaration de conformité industrie Canada

CAN ICES-003(B)/NMB-003(B)

Conformité aux directives de l'Union européenne (UE) / Royaume-Uni (Royaume-Uni)

Union européenne (UE) / Royaume-Uni (Royaume-Uni) – Conformité relative à la compatibilité électromagnétique

Le présent produit satisfait aux exigences de protection énoncées dans la directive 2014/30/UE du Conseil européen concernant le rapprochement des législations des États membres, et dans la directive SI 2016 n° 1091 et ses modifications (Royaume-Uni), en ce qui concerne la conformité aux limites établies pour les équipements de classe B. Ces exigences relatives aux équipements de classe B visent à offrir une protection adéquate vis-à-vis des services de diffusion dans les environnements résidentiels.

Directive UE ErP (EcoDesign) (2009/125/CE) - adaptateurs électriques externes (Réglementation (UE) 2019/1782), Réglementations sur l'éco-conception des produits consommant de l'électricité 2010 au Royaume-Uni : SI 2010 n° 2617 (Ext PSU), SI 2020 n° 485 (Ntwk Standby), SI 2014 n° 1290 selon les modifications

Les produits Lenovo sont conformes à la directive Européenne EcoDesign (ErP) et aux Réglementations sur l'éco-conception des produits consommant de l'électricité au Royaume-Uni. Pour plus d'informations, reportez-vous aux informations suivantes. Pour l'Union européenne, reportez-vous à la déclaration sur les systèmes <https://www.lenovo.com/us/en/compliance/eu-doc> et pour le Royaume-Uni, reportez-vous à la déclaration sur les systèmes <https://www.lenovo.com/us/en/compliance/uk-doc>.

Avis de conformité à la réglementation pour la classe B (Allemagne)

Hinweis zur Einhaltung der Klasse B zur elektromagnetischen Verträglichkeit

Dieses Produkt entspricht den Schutzanforderungen der EU-Richtlinie zur elektromagnetischen Verträglichkeit Angleichung der Rechtsvorschriften über die elektromagnetische Verträglichkeit in den EU-Mitgliedsstaaten und hält die Grenzwerte der Klasse B der Norm gemäß Richtlinie.

Um dieses sicherzustellen, sind die Geräte wie in den Handbüchern beschrieben zu installieren und zu betreiben. Des Weiteren dürfen auch nur von der Lenovo empfohlene Kabel angeschlossen werden. Lenovo übernimmt keine Verantwortung für die Einhaltung der Schutzanforderungen, wenn das Produkt ohne Zustimmung der Lenovo verändert bzw. wenn Erweiterungskomponenten von Fremdherstellern ohne Empfehlung der Lenovo gesteckt/eingebaut werden.

Zulassungsbescheinigung laut dem Deutschen Gesetz über die elektromagnetische Verträglichkeit von Betriebsmitteln, EMVG vom 20. Juli 2007 (früher Gesetz über die elektromagnetische Verträglichkeit von Geräten), bzw. der EU Richtlinie 2014/30/EU, der EU Richtlinie 2014/53/EU Artikel 3.1b), für Geräte der Klasse B.

Dieses Gerät ist berechtigt, in Übereinstimmung mit dem Deutschen EMVG das EG-Konformitätszeichen - CE - zu führen. Verantwortlich für die Konformitätserklärung nach Paragraf 5 des EMVG ist die Lenovo (Deutschland) GmbH, Meitnerstr. 9, D-70563 Stuttgart.

Avis de conformité VCCI à la réglementation pour la classe B (Japon)

この装置は、クラスB機器です。この装置は、住宅環境で使用することを目的としていますが、この装置がラジオやテレビジョン受信機に近接して使用されると、受信障害を引き起こすことがあります。

取扱説明書に従って正しい取り扱いをして下さい。

VCCI-B

Avis de conformité aux normes japonaises pour les produits qui se branchent sur l'alimentation principale dont l'intensité mesurée est inférieure ou égale à 20 A par phase

日本の定格電流が 20A/相 以下の機器に対する高調波電流規制
高調波電流規格 JIS C 61000-3-2 適合品

Consignes relatives au cordon d'alimentation pour le Japon

The ac power cord shipped with your product can be used only for this specific product. Do not use the ac power cord for other devices.

本製品およびオプションに電源コード・セットが付属する場合は、それぞれ専用のものでありますので他の電気機器には使用しないでください。

Autres informations relatives à la conformité et à la certification TCO des pays et régions

Cette section fournit d'autres informations relatives à la conformité concernant les produits Lenovo.

Informations sur la certification

Nom du produit	ID de conformité	Type(s) de machine
<ul style="list-style-type: none"> • ThinkPad T14 Gen 1 • ThinkPad T14 Gen 1 LTE (pour la Chine continentale uniquement) 	<ul style="list-style-type: none"> • pour les modèles Intel : <ul style="list-style-type: none"> - TP00103E - TP00103E0* - TP00103E1* - TP00103E2* - TP00103F* - TP00103F0* - TP00103F1* - TP00103F2* • pour les modèles AMD : <ul style="list-style-type: none"> - TP00103G - TP00103G0* - TP00103G1* - TP00103G2* 	<ul style="list-style-type: none"> • pour les modèles Intel : <ul style="list-style-type: none"> - 20S0, 20S1, 20S2 et 20S3 • pour les modèles AMD : <ul style="list-style-type: none"> - 20UD et 20UE
ThinkPad T15 Gen 1	<ul style="list-style-type: none"> • TP00104C • TP00104C0* • TP00104D* • TP00104D0* 	20S6 et 20S7

<ul style="list-style-type: none"> • ThinkPad P14s Gen 1 • ThinkPad P14s Gen 1 LTE (pour la Chine continentale uniquement) 	<ul style="list-style-type: none"> • pour les modèles Intel : <ul style="list-style-type: none"> – TP00103E – TP00103E0* – TP00103E1* – TP00103E2* – TP00103F* – TP00103F0* – TP00103F1* – TP00103F2* • pour les modèles AMD : <ul style="list-style-type: none"> – TP00103H – TP00103H0* – TP00103H1* – TP00103H2* 	<ul style="list-style-type: none"> • pour les modèles Intel : <ul style="list-style-type: none"> – 20S4 et 20S5 • pour les modèles AMD : <ul style="list-style-type: none"> – 20Y1 et 20Y2
ThinkPad P15s Gen 1	<ul style="list-style-type: none"> • TP00104C • TP00104C0* • TP00104D* • TP00104D0* 	20T4 et 20T5

* pour l'Inde uniquement

Des informations supplémentaires de conformité relatives à votre produit sont disponibles à l'adresse suivante : <https://www.lenovo.com/compliance>.

Étiquettes réglementaires

Selon votre pays ou votre région, des informations réglementaires requises par votre juridiction peuvent être obtenues via l'une des méthodes suivantes :

- Sur une étiquette physique apposée à l'extérieur du carton d'emballage de l'ordinateur
- Sur une étiquette physique apposée à votre ordinateur
- Via un écran d'étiquette électronique (écran de l'E-label) préinstallé sur votre ordinateur

Pour accéder à l'écran E-label, redémarrez l'ordinateur. Lorsque le logo s'affiche, appuyez sur la touche F9 ou touchez l'invite pour entrer dans le menu Startup Interrupt et l'option Regulatory Information.

Consignes concernant l'E-label en coréen

이 제품은 전자적표시(e-labelling)가 되어있습니다.

Certifié TCO

Certains modèles sont certifiés TCO et portent le logo certifié TCO.

Remarque : Certifié TCO est une certification internationale de tiers durable pour les produits informatiques. Pour plus de détails, rendez-vous sur <https://www.lenovo.com/us/en/compliance/tco>.

Avis de classification pour l'exportation

L'exportation de ce produit est sujette aux réglementations EAR (Export Administration Regulations) des Etats-Unis et porte le numéro de contrôle ECCN (Export Classification Control Number) 5A992.c. Il peut être réexporté à l'exception des pays sous embargo recensés dans la liste EAR E1.

Taiwan - Informations de maintenance pour les produits Lenovo

委製商/進口商名稱: 荷蘭商聯想股份有限公司台灣分公司
進口商地址: 臺北市中山區樂群三路128號16樓
進口商電話: 0800-000-702 (代表號)


Déclaration de vision préventive Taiwan

警語：使用過度恐傷害視力

注意事項：

- 使用30分鐘請休息10分鐘。
- 未滿2歲幼兒不看螢幕，2歲以上每天看螢幕不要超過1小時。

Informations supplémentaires pour l'Union eurasiatique

Назначение	персональный компьютер для личного и служебного использования, для передачи данных, с поддержкой различных профилей подключения (Wi-Fi, Bluetooth и пр.).
Изготовитель	Леново ПЦ ХК Лимитед, 23/Ф Линколн Хаус, Тайку Плейс 979 Кингз Роуд, Куарри Бэй, Гонконг (Lenovo PC HK Limited, 23/F Lincoln House, Taikoo Place 979 King's Road, Quarry Bay, Hong Kong)
Страна производства	Китай
Наименование и местонахождение уполномоченного изготовителем лица	ООО «Леново (Восточная Европа/Азия)» 143401, Московская область, г. Красногорск, бульвар Строителей, дом 4, корпус 1, помещение VII, тел. +7 495 645 83 38, факс +7 495 645 78 77.
Импортер	Наименование, адрес импортера и информация для связи с ним указаны на этикетке* на упаковке продукции. *Согласно ГОСТ 2.601-2013 «Единая система конструкторской документации. Эксплуатационные документы», пункт 5.1, подпункт 5.1.2, этикетка является видом эксплуатационных документов.
Дата изготовления (месяц и год)	Указана на этикетке* на упаковке продукции, в графе Date (дата указана в формате год-месяц-дата). Для получения более подробной информации посетите веб-сайт: https://support.lenovo.com
Единый знак обращения на рынке стран Таможенного союза	

Notice relative aux fonctions audio pour le Brésil

Ouvrir sons com mais de 85 decibéis por longos períodos pode provocar danos ao sistema auditivo.

Informations sur les modèles ENERGY STAR



ENERGY STAR est un programme commun de l'agence américaine de protection de l'environnement (U.S. Environmental Protection Agency) et du département américain à l'énergie (U.S. Department of Energy) qui a pour but de réaliser des économies et de protéger l'environnement par le biais de produits et de pratiques efficaces.

Lenovo est fier d'offrir des produits répondant aux normes certifiées par le programme ENERGY STAR. Les ordinateurs Lenovo portant le logo ENERGY STAR, ont été conçus et testés pour répondre aux normes du programme ENERGY STAR concernant les ordinateurs comme le prescrit l'agence américaine de protection de l'environnement (U.S. Environmental Protection Agency). Pour un ordinateur certifié, une marque ENERGY STAR peut être apposée sur le produit, l'emballage du produit ou s'afficher électroniquement sur l'écran de l'étiquette électronique ou l'interface des paramètres d'alimentation.

En utilisant les produits conformes ENERGY STAR et en profitant des fonctions de gestion de l'énergie de votre ordinateur, vous participez à l'effort de réduction de la consommation d'électricité. Une consommation réduite en électricité permet des économies au niveau de votre budget, participe à la protection de l'environnement et réduit les émissions de gaz à effet de serre. Pour plus d'informations sur ENERGY STAR, accédez à <https://www.energystar.gov>.

Lenovo vous encourage à utiliser l'énergie de façon efficace au quotidien. Pour vous aider dans cette démarche, Lenovo a prédéfini un mode de gestion de l'alimentation par défaut. Pour modifier le mode de gestion de l'alimentation, reportez-vous à la section « Définir le mode de gestion de l'alimentation » à la page 31.

Annexe E. Avis et marques

Notices

Ce document peut contenir des informations ou des références concernant certains produits, logiciels ou services Lenovo non annoncés dans ce pays. Pour plus de détails, référez-vous aux documents d'annonce disponibles dans votre pays, ou adressez-vous à votre partenaire commercial Lenovo. Toute référence à un produit, logiciel ou service Lenovo n'implique pas que seul ce produit, logiciel ou service puisse être utilisé. Tout autre élément fonctionnellement équivalent peut être utilisé, s'il n'enfreint aucun droit de Lenovo. Il est de la responsabilité de l'utilisateur d'évaluer et de vérifier lui-même les installations et applications réalisées avec des produits, logiciels ou services non expressément référencés par Lenovo.

Lenovo peut détenir des brevets ou des demandes de brevets en attente concernant les produits mentionnés dans ce document. La remise de ce document ne vous donne aucun droit de licence sur ces brevets ou demandes de brevet. Si vous désirez recevoir des informations concernant l'acquisition de licences, veuillez en faire la demande par écrit à l'adresse suivante :

*Lenovo (United States), Inc.
8001 Development Drive
Morrisville, NC 27560
U.S.A.
Attention: Lenovo Director of Licensing*

LE PRESENT DOCUMENT EST LIVRE « EN L'ETAT ». LENOVO DECLINE TOUTE RESPONSABILITE, EXPLICITE OU IMPLICITE, RELATIVE AUX INFORMATIONS QUI Y SONT CONTENUES, Y COMPRIS EN CE QUI CONCERNE LES GARANTIES DE NON-CONTREFAÇON, DE VALEUR MARCHANDE OU D'ADAPTATION A VOS BESOINS. Certaines juridictions n'autorisent pas l'exclusion des garanties implicites, auquel cas l'exclusion ci-dessus ne vous sera pas applicable.

Il est mis à jour périodiquement. Chaque nouvelle édition inclut les mises à jour. Pour fournir un meilleur service, Lenovo se réserve le droit d'améliorer et/ou de modifier les produits et logiciels décrits dans les manuels fournis avec votre ordinateur et le contenu du manuel, à tout moment et sans préavis.

L'interface et la fonction du logiciel, ainsi que la configuration matérielle décrite dans les manuels fournis avec votre ordinateur, peuvent ne pas correspondre exactement à la configuration réelle de l'ordinateur que vous achetez. Pour la configuration du produit, reportez-vous au contrat associé (le cas échéant) ou à la liste de présentation du produit, ou consultez le distributeur pour la vente de produits. Lenovo pourra utiliser ou diffuser, de toute manière qu'elle jugera appropriée et sans aucune obligation de sa part, tout ou partie des informations qui lui seront fournies.

Les produits décrits dans ce document ne sont pas conçus pour être implantés ou utilisés dans un environnement où un dysfonctionnement pourrait entraîner des dommages corporels ou le décès de personnes. Les informations contenues dans ce document n'affectent ni ne modifient les garanties ou les spécifications des produits Lenovo. Rien dans ce document ne doit être considéré comme une licence ou une garantie explicite ou implicite en matière de droits de propriété intellectuelle de Lenovo ou de tiers. Toutes les informations contenues dans ce document ont été obtenues dans des environnements spécifiques et sont présentées en tant qu'illustration. Les résultats peuvent varier selon l'environnement d'exploitation utilisé.

Lenovo pourra utiliser ou diffuser, de toute manière qu'elle jugera appropriée et sans aucune obligation de sa part, tout ou partie des informations qui lui seront fournies.

Les références à des sites Web non Lenovo sont fournies à titre d'information uniquement et n'impliquent en aucun cas une adhésion aux données qu'ils contiennent. Les éléments figurant sur ces sites Web ne font pas partie des éléments de ce produit Lenovo et l'utilisation de ces sites relève de votre seule responsabilité.

Les données de performance indiquées dans ce document ont été déterminées dans un environnement contrôlé. Par conséquent, les résultats peuvent varier de manière significative selon l'environnement d'exploitation utilisé. Certaines mesures évaluées sur des systèmes en cours de développement ne sont pas garanties sur tous les systèmes disponibles. En outre, elles peuvent résulter d'extrapolations. Les résultats peuvent donc varier. Il incombe aux utilisateurs de ce document de vérifier si ces données sont applicables à leur environnement d'exploitation.

Ce document est protégé par des droits d'auteur de Lenovo et ne fait l'objet d'aucune licence open source ni d'aucun accord Linux® qui pourrait être associé au logiciel livré avec ce produit. Lenovo peut mettre à jour ce document à tout moment et sans préavis.

Pour obtenir les dernières informations ou pour tout commentaire ou question, contactez ou visitez le site Web de Lenovo :

<https://pcsupport.lenovo.com>

Marques

LENOVO, logo LENOVO, THINKPAD, logo THINKPAD, TRACKPOINT et ULTRACONNECT sont des marques de Lenovo. Intel, Intel Optane et Thunderbolt sont des marques d'Intel Corporation ou de ses filiales aux États-Unis et/ou dans d'autres pays. Linux est la marque déposée de Linus Torvalds aux États-Unis et dans certains autres pays. Microsoft, Windows, BitLocker et Cortana sont des marques du groupe Microsoft. Mini DisplayPort (mDP) et DisplayPort sont des marques du groupe Video Electronics Standards Association. NVIDIA est une marque déposée de NVIDIA Corporation. Les termes HDMI et HDMI High-Definition Multimedia Interface sont des marques déposées de HDMI Licensing LLC aux États-Unis et dans d'autres pays. USB-C est une marque déposée d'USB Implementers Forum. Wi-Fi et Miracast sont des marques déposées de Wi-Fi Alliance. Toutes les autres marques sont la propriété de leurs propriétaires respectifs. © 2021 Lenovo.

Lenovo