



Porte en verre infrarouge

Verre trempé

Système d'aération

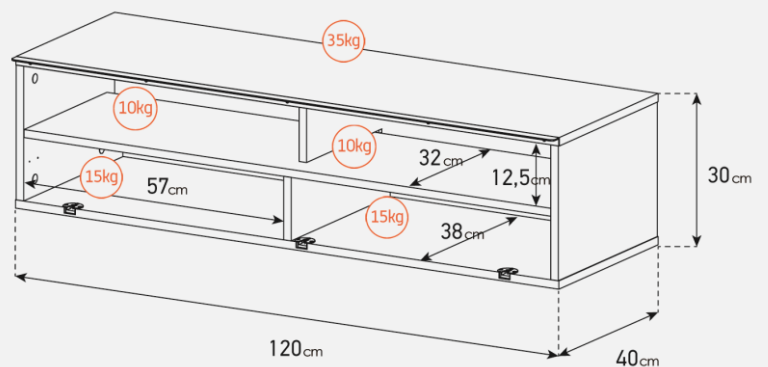
Emplacement barre de son

Cornière aluminium

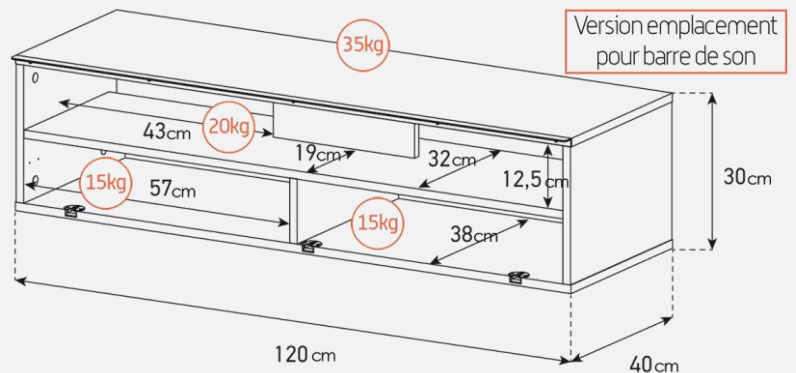
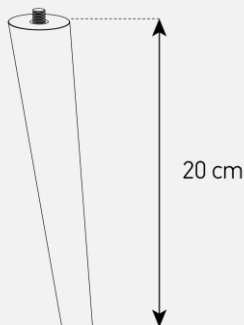
Meuble TV avec porte en verre opaque infrarouge

- MOTALA 120 offre des solutions de gestion des câbles et d'aération pour vos équipements audio-vidéo
- Caisson en bois mélaminé de couleur bois clair.
- 2 configurations intérieures disponibles (le choix se fait lors du montage du meuble) : version standard avec 4 compartiments et version spéciale barre de son avec 3 compartiments.
- Porte abattante en verre opaque infrarouge de couleur blanche pour télécommander vos périphériques sans ouvrir la porte. Ouverture par pression avec aimant poussoir.
- Pieds scandinaves de couleur blanche.
- Meubles livrés non montés avec notice et visserie.
- Garantie 2 ans.

Dessin technique caisson 120 cm



Dessin technique pieds Scandinaves



Désignation	Code Article	EAN	Nb de colis
Motala 120	M00205	3760053244901	2