



VESA
200/300
400/600

32" > 65"
(81 > 165cm)



Emplacement
barre de son



Système d'aération

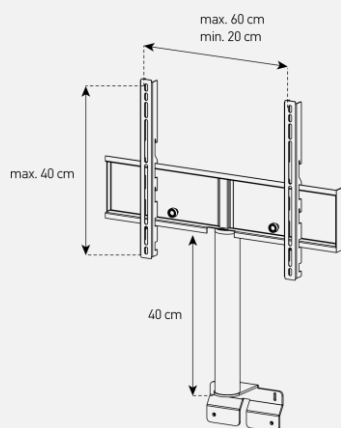


Cornière aluminium

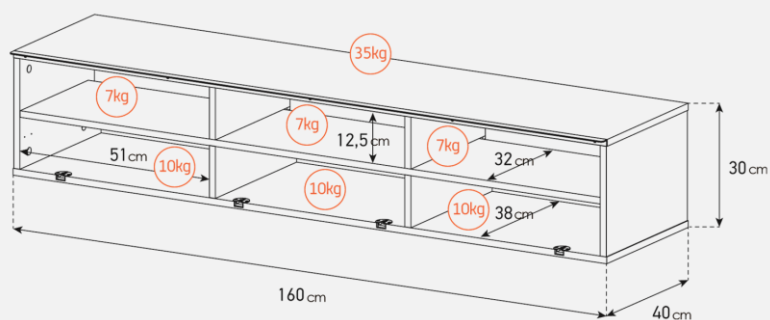
Meuble TV avec demi-porte abattante

- **GRENADE 160** offre des **solutions de gestion des câbles et d'aération pour vos équipements** audio-vidéo.
- Caisson en **bois mélaminé** de couleur bois clair.
- **2 configurations** intérieures disponibles (le choix se fait lors du **montage du meuble**) : **version standard** avec 6 compartiments et **version spéciale barre de son** avec 4 à 5 compartiments
- **Demi-porte abattante en bois** de couleur blanche permettant de laisser la partie supérieure du caisson ouverte pour pouvoir utiliser sa barre de son et **piloter ses appareils sans ouvrir le meuble**. Ouverture par pression avec aimant poussoir.
- **Pieds design** de couleur blanche.
- **Fixation TV rotative à 24°** avec colonne cache câble blanche en aluminium. Poids max TV **35 kg** (la fixation s'assemble sur la partie supérieure du meuble). Vesa **200 300 400 600**
- Meubles livrés **non montés avec notice et visserie**.
- **Garantie 2 ans**.

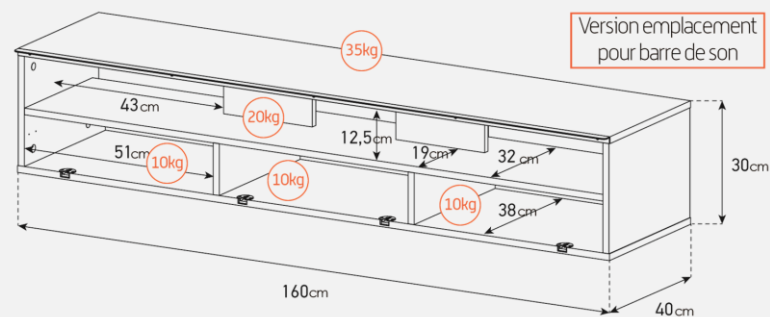
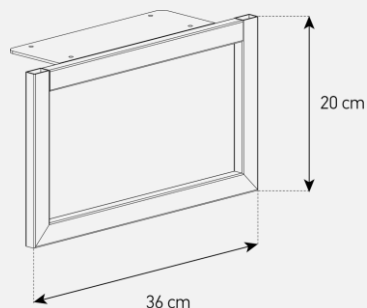
Dessin technique de la potence



Dessin technique caisson 160 cm



Dessin technique pieds Design



Version emplacement
pour barre de son

Désignation	Code Article	EAN	Nb de colis
GRENADE 160	M00215	3760053245007	3