

AVERTISSEMENTS DE SÉCURITÉ

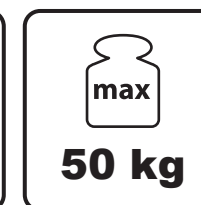
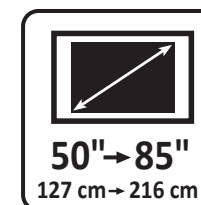
• Lisez attentivement toutes les instructions avant d'installer et d'utiliser le support. • Conservez ce manuel d'instructions pour de futures consultations. • Ce produit contient de petits éléments pouvant provoquer une asphyxie en cas d'ingestion. Tenir hors de portée des enfants ou animaux domestiques ! • Consultez le manuel du téléviseur pour une installation correcte et un réglage ergonomique. • Vérifiez que le poids du téléviseur est inférieur à la valeur de charge maximum indiquée sur votre support mural. • Il est recommandé de confier le montage et l'installation du support à un installateur qualifié. • Le support est destiné exclusivement à des environnements domestiques intérieurs de température comprise entre + 5°C et + 40°C, à l'abri de l'humidité. • Le support est exclusivement prévu pour être installé sur un mur vertical (angle de 90° par rapport au sol). • N'apportez aucune modification au support ! • Avant d'installer le support, vérifiez l'état du mur sur lequel sera fixé le support : le mur doit être en bon état, il ne doit pas présenter de dommages (fissures, affaissement, humidité, ...). • Les chevilles et les vis fournies sont exclusivement prévues pour l'installation du support sur parois en bois plein, sur murs en briques pleines et murs en béton armé. En cas d'installation sur des murs ou parois en matériaux différents de ceux listés, d'autres systèmes d'ancrage devront être utilisés : consultez impérativement un professionnel du bâtiment pour utiliser le système d'ancrage approprié à votre mur ou votre paroi. Respectez le diamètre des vis de fixation qui est indiqué. • Ne modifiez pas les trous destinés à visser le support sur le mur ou la paroi. • Il est recommandé de pratiquer les perçages dans le mur du diamètre et de la profondeur indiqués, puis d'en éliminer la poussière et les débris. • En cas de montage sur parois en bois plein ou poutres en bois, utilisez seulement les vis taraudeuses fournies, sans cheville. • Le produit est exclusivement prévu pour soutenir des téléviseurs de poids indiqué et avec les perçages de fixation indiqués. • Les vis fournies pour fixer le téléviseur au support sont adaptées à la plupart des téléviseurs du marché mais peuvent ne pas s'appliquer au vôtre. Vérifiez que le diamètre, le pas et la longueur des vis sont adaptés à votre téléviseur : consultez le manuel d'instructions de votre téléviseur. Dans le cas contraire, munissez-vous de vis appropriées. • Vérifiez régulièrement les points d'ancrage, les parties mobiles ou rotatives et les fixations du téléviseur. Resserrez-les si nécessaire. • Ne pas utiliser le support s'il est endommagé. • Afin d'éviter une traction excessive sur les connecteurs, laissez les fils légèrement détendus. • Débranchez l'alimentation électrique du téléviseur avant de nettoyer le support. • Nettoyez le support seulement avec un chiffon imbibé d'une solution d'eau tiède et d'un peu de savon neutre. N'utilisez pas de solvants. Séchez correctement le support après le nettoyage, et avant de rebrancher l'alimentation électrique du téléviseur. • Respectez les instructions d'assemblage de ce manuel d'instructions. Nous déclinons toute responsabilité en cas de non-respect de ces instructions, des limites d'utilisation ou en cas de modifications apportées au support. • Ce produit est garanti à vie à compter de la date d'achat (facture ou ticket de caisse) pour une utilisation respectant les présentes instructions.

SONOROUS®



WMTV600T

SUPPORT MURAL INCLINABLE POUR TV DE 50" à 85"



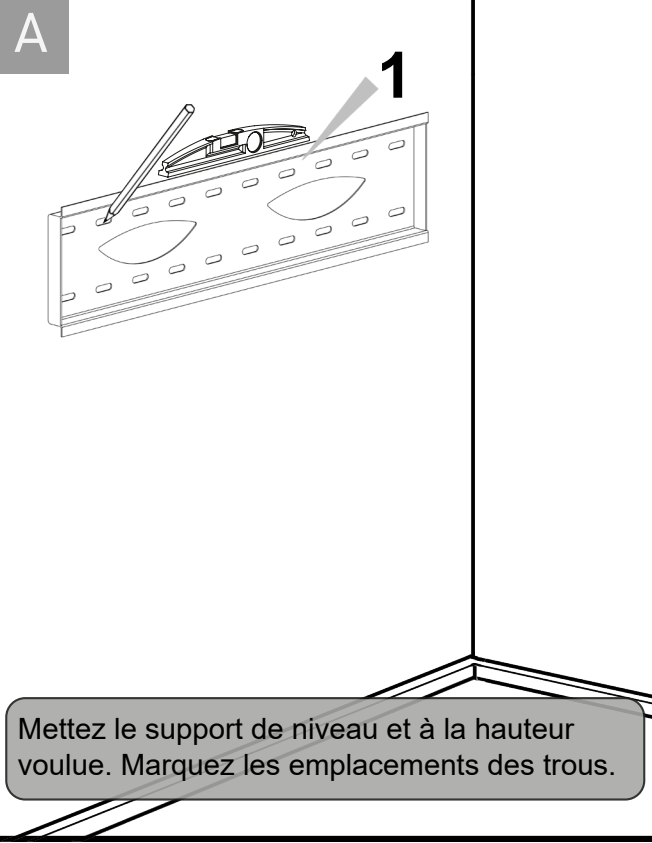
Avant le montage du support TV, vérifiez le VESA et le POIDS de votre TV.

Fabriqué par SONOROUS

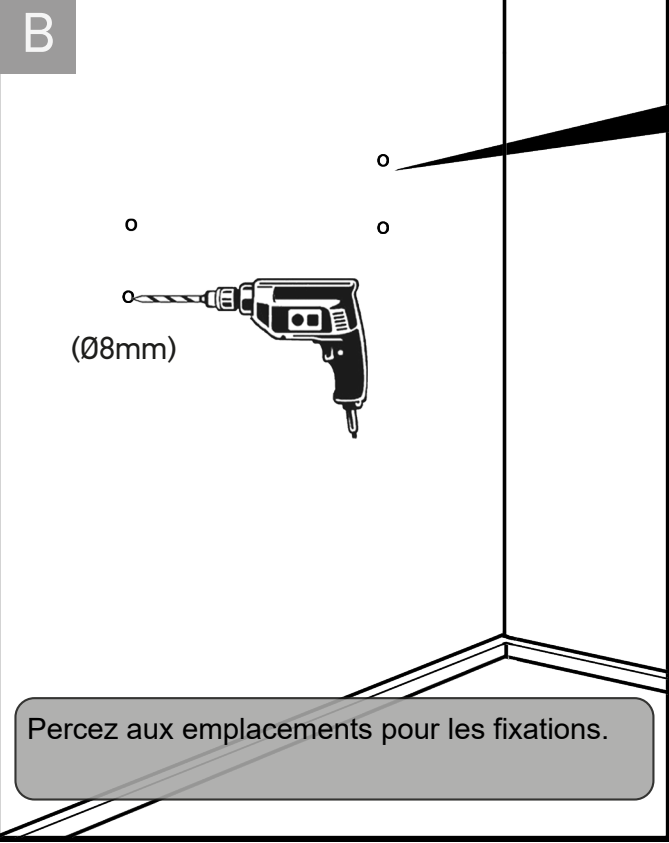
MERKEZ MAH. SILE YOLU UZERI GUZLE IS MERKEZI 34782 CEKMEKOY / ISTANBUL / TÜRKIYE



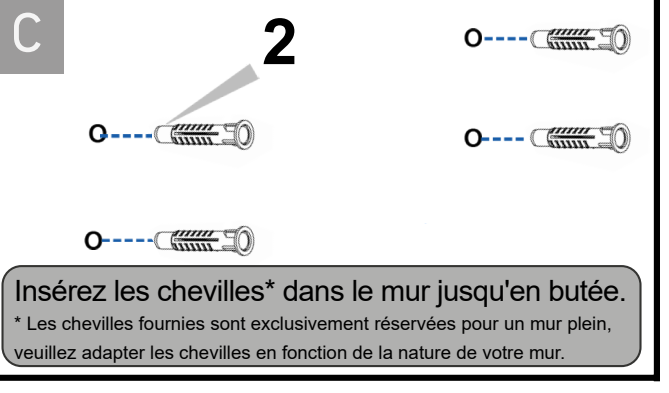
<https://quefairedemesdechets.fr>



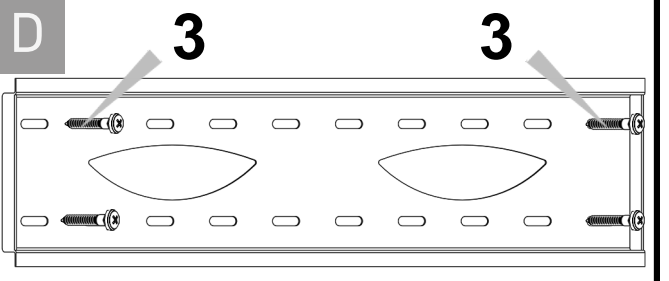
Mettez le support de niveau et à la hauteur voulue. Marquez les emplacements des trous.



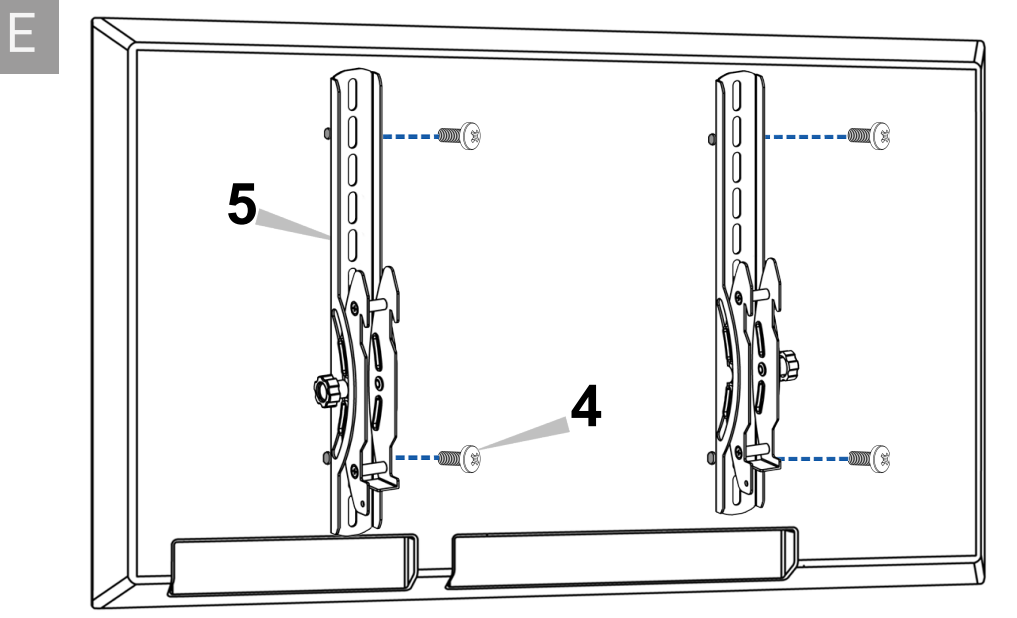
Percez aux emplacements pour les fixations.



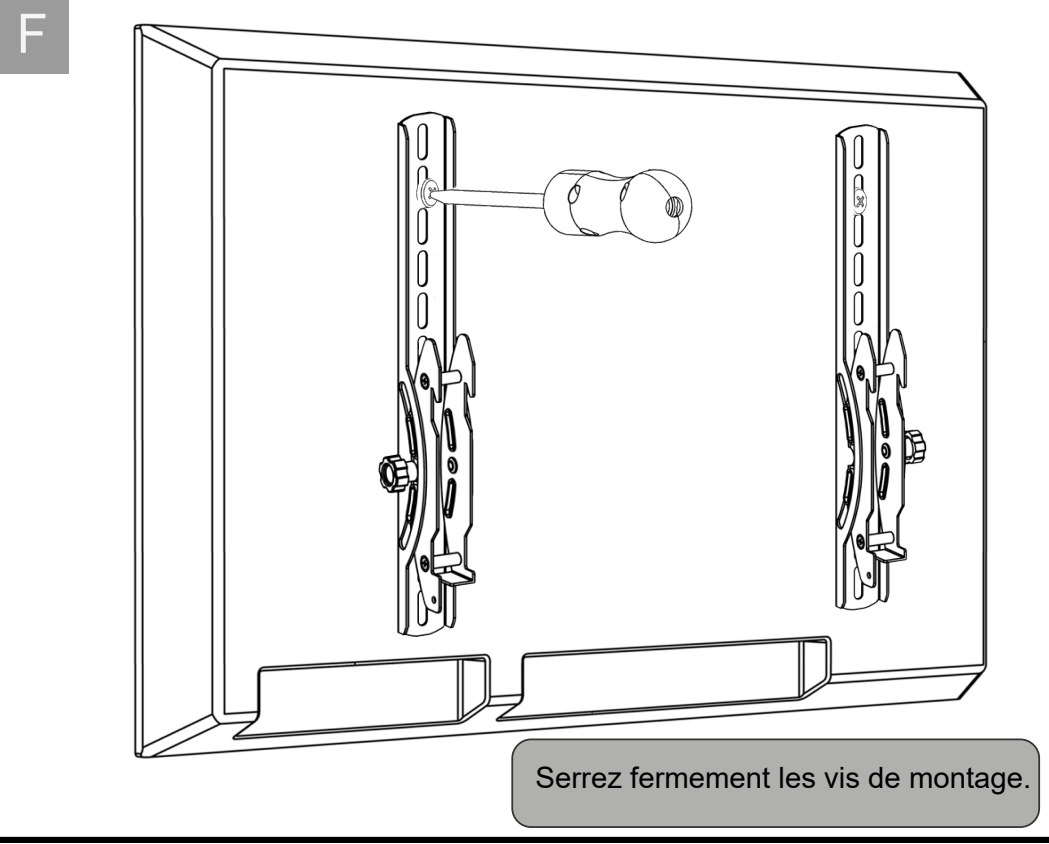
Insérez les chevilles* dans le mur jusqu'en butée.
* Les chevilles fournies sont exclusivement réservées pour un mur plein, veuillez adapter les chevilles en fonction de la nature de votre mur.



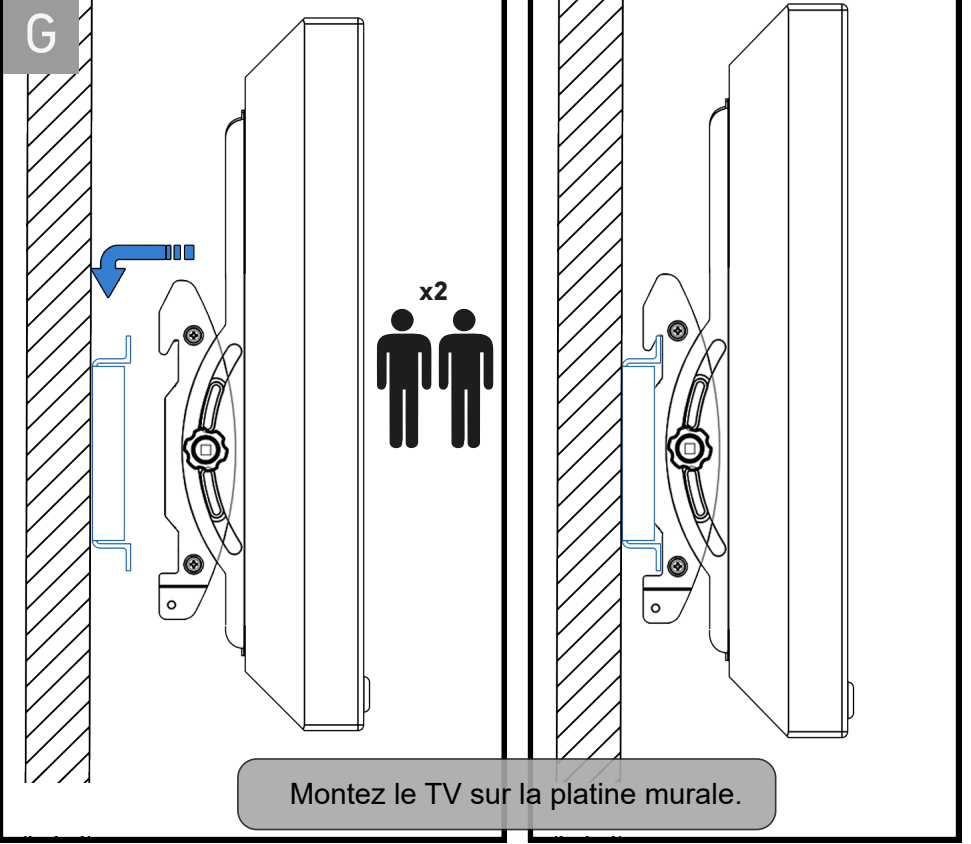
Fixez la platine au mur.



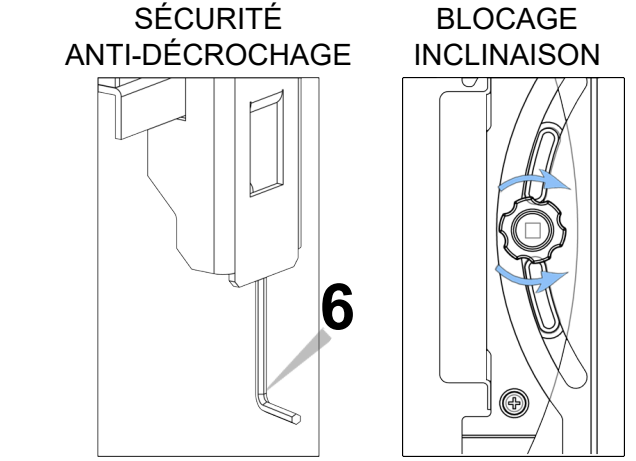
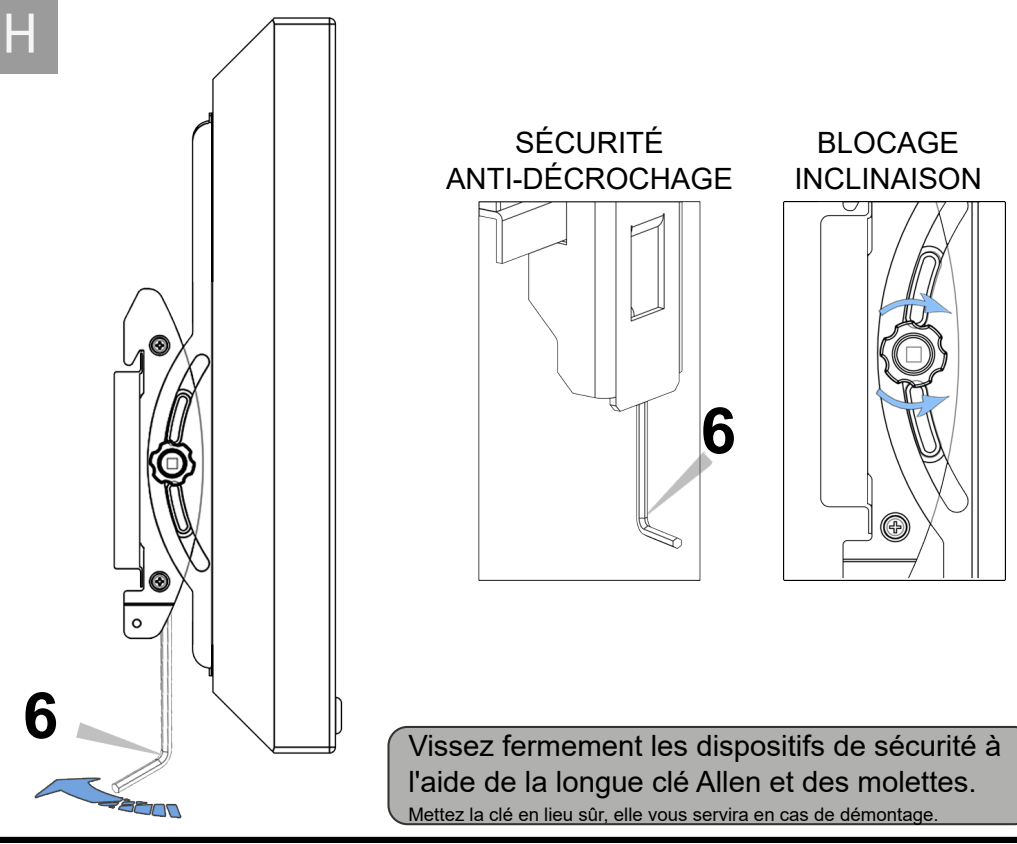
Fixez les barres verticales du support à l'arrière de l'écran.
- Assurez-vous que chaque encoche de montage de la barre est bien dirigée vers le bas.
- Utilisez les vis et les rondelles sélectionnées pour fixer les barres verticales à l'écran.



Serrez fermement les vis de montage.



Montez le TV sur la platine murale.



Vissez fermement les dispositifs de sécurité à l'aide de la longue clé Allen et des molettes.
Mettez la clé en lieu sûr, elle vous servira en cas de démontage.

1 x1

5 x2

2 x4

3 x4

4 x4 x4 x4 x8

6 x1

Information Entretoise

5mm 5mm M6*30

5mm 5mm M8*25

Poids net : 1,85 Kg

WMTV600T_IB_12.03.2024_V5_YK