



**Multiprise Design**  
Design multi-socket



**BRANCHÉ**  
**WATTBALL**  
**MULTIPRISE DESIGN**  
**DESIGN MULTI-SOCKET**  
**ROUND & FUN MULTI-SOCKET**

## LA PREMIÈRE MULTIPRISE RONDE

Avec une véritable envie de dépolssiérer l'image de la multiprise «classique», WATT&CO a créé la première multiprise ronde !

Un design unique et coloré, des fonctionnalités optimales répondent à la demande des consommateurs en matière de solutions de branchements multiples.

5 prises dont 2 ports USB charge rapide contenues dans une petite sphère de 9cm, voilà une multiprise qui allie enfin l'utile à l'agréable !

Désormais la multiprise n'est plus reléguée dans un coin, et grâce à son câble de 1m80 elle se déplace et s'affiche fièrement dans toute la maison et au bureau !

## THE FIRST ROUND MULTISOCKET

WATT&CO designed this brand new round multisocket with a real desire to dust off the old and conventional white multisocket.

Its fun and unique design complies with high functionalities in order to respond to the customers multi-connection needs.

WATTBALL comes with 5 plugs including 2 USB ports in only 9cm to be efficient at home and at work !

Easy to move with its 1.80 meter cable, WATTBALL is proudly displayed in any home and office !

**DESIGN INNOVANT  
ET UNIQUE**

Unique design

**2 x PORTS USB 2.1A  
CHARGE RAPIDE**

2 x USB port 2.1A  
Fast charge



**BOUTON ON/OFF**

ON/OFF switch



**CÂBLE 1.80m**

1.80m cable



120 mm

280 mm



Multiprise ronde avec 1 prise 6A & 2 prises 16A & 2 ports USB 2.1A  
Round multi-socket with 1x6A plug & 2x16A plugs & 2xUSB port 2.1A

# SPECIFICATIONS

MPWATTBL-BLC-CT 3760110686385	MPWATTBL-GR-CT 3760110681212
MPWATTBL-NR-CT 3760110686392	MPWATTBL-JAU-CT 3760110686422
MPWATTBL-ROU-CT 3760110686408	MPWATTBL-BL-CT 3760110683636
MPWATTBL-TU-CT 3760110686439	MPWATTBL-TU-CT 3760110686415

Spécifications - specifications.....	1x6A+2x16A 2xUSB 2.1A + patins en silicone adhérents
Garantie - warranty.....	2 ans / 2 years
Provenance du produit.....	Conçu en France Fabriqué en Chine
Country of origin.....	Designed in France Made in China
Code douanier - EU's customs code.....	8544429090

Conditionnement - Packaging.....	Blister
Composition de l'emballage - Packaging material.....	Papier, carton, plastique dont recyclé / Paper, card and plastic including recycled paper
Langues sur l'emballage - Packaging languages.....	FR/EN
Éco-conçu - Eco-design.....	Oui / Yes
Éco-organisme - Eco-organisation.....	Ecologic

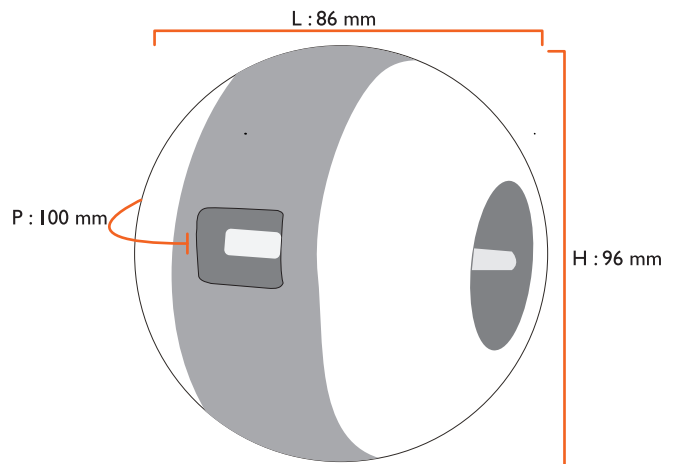
## PRODUCT

### UVC / UP

Largeur - Width.....	120 mm
Hauteur - Height.....	280 mm
Profondeur - Depth.....	98 mm
Poids Brut - Total weight.....	0,473 kg

### PRODUIT NU / BULK

Largeur - Width.....	86 mm
Hauteur - Height.....	96 mm
Profondeur - Depth.....	100 mm
Poids Net - Net weight.....	0.460 kg



### PCB / MASTER BOX

Largeur - Width.....	260 mm
Hauteur - Height.....	140 mm
Profondeur - Depth.....	260 mm
Nombre par PCB - Pcs/PCB.....	4 units
Poids Brut - Total weight.....	2.000 kg

### PALETTE / PALLET

Nbre de produits - Num. of products.....	528
Nbre de couches - Num. of layers.....	12
PCB/Couche - MB/layers.....	11
Hauteur de la couche - Layer height.....	140 mm
Hauteur totale - Total height.....	1684 mm
Poids net sans pal. - Net weight without pallet.....	264 kg
Poids brut avec pal. - Total weight with pallet.....	279 kg

## LOGISTICS