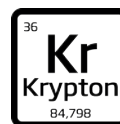


# KORP KRYPTON



## USER'S GUIDE

MANUEL D'INSTALLATION

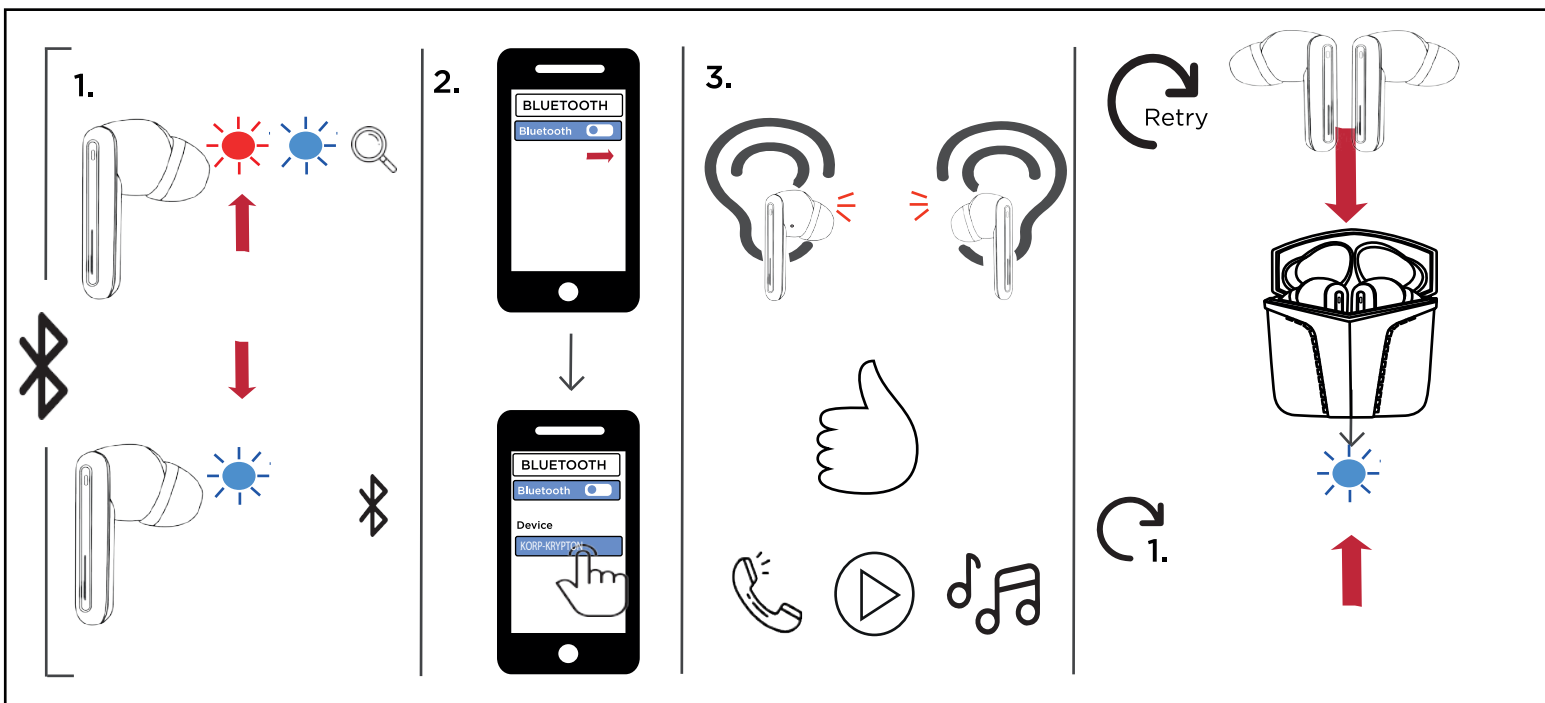
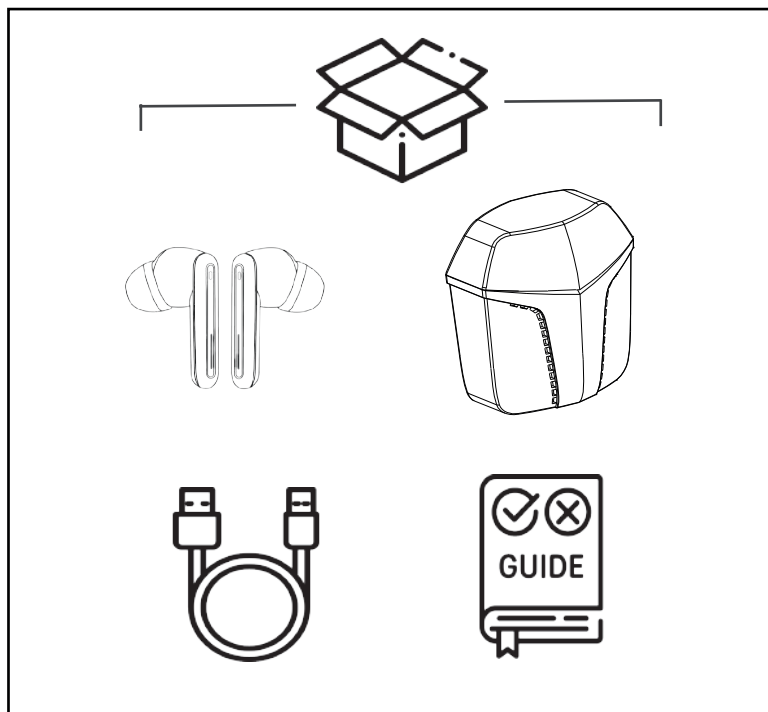
GUIA DEL USUARIO

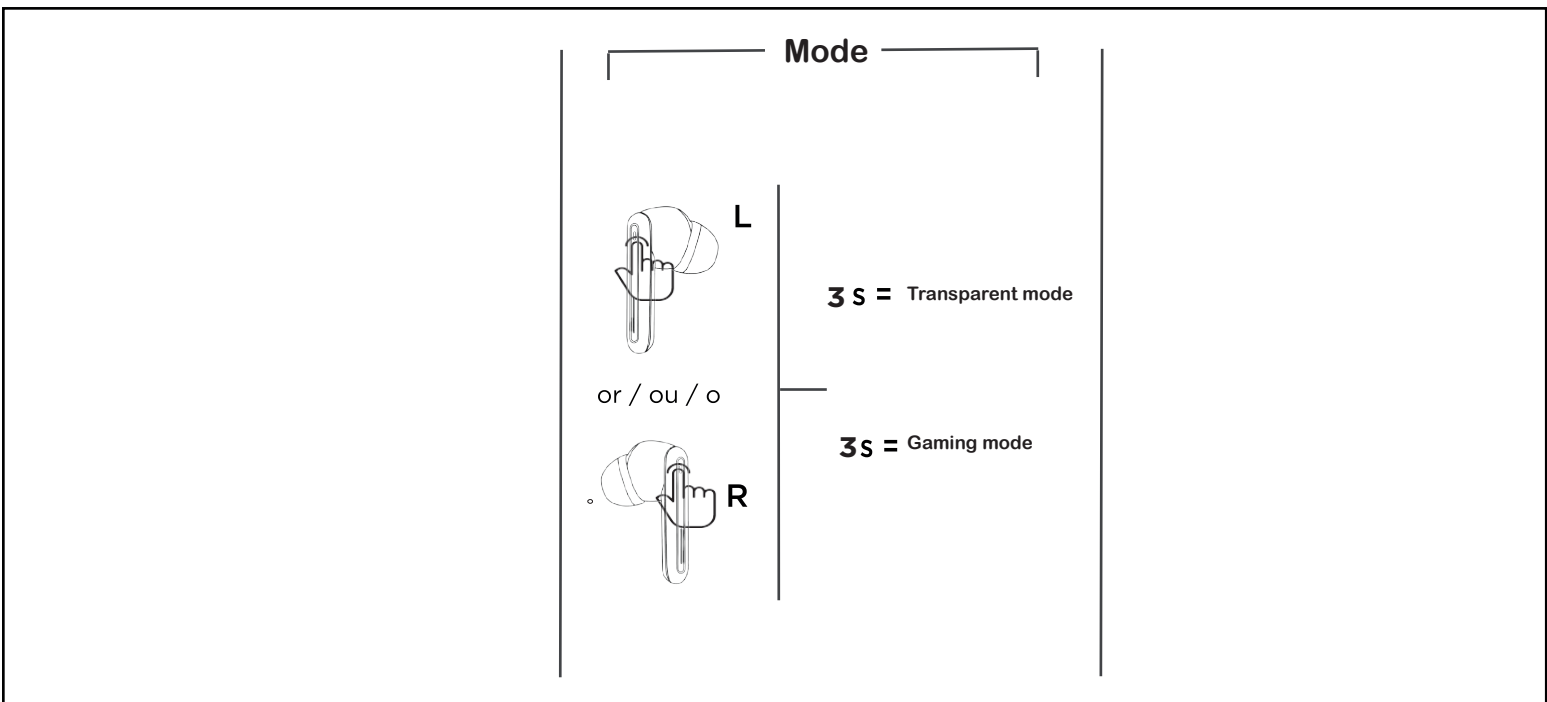
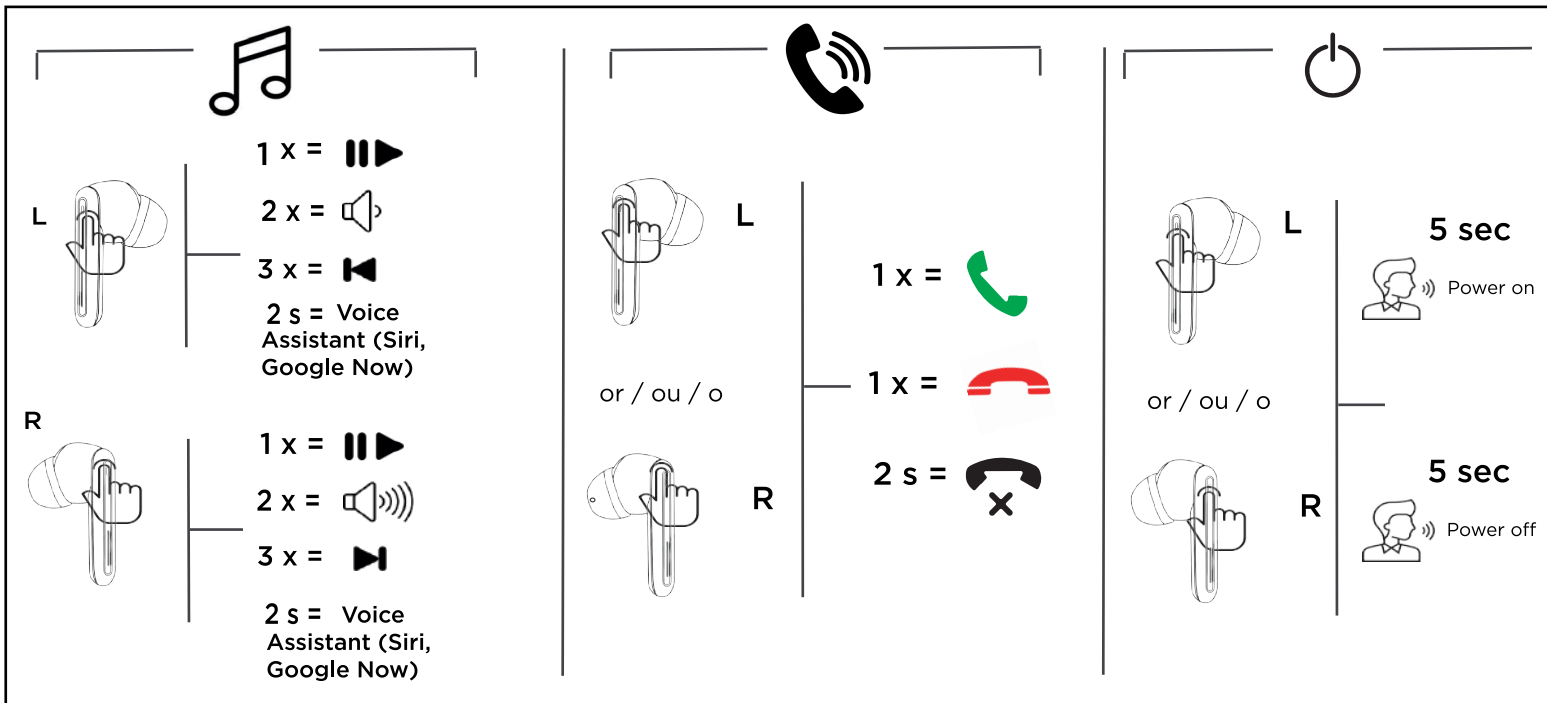
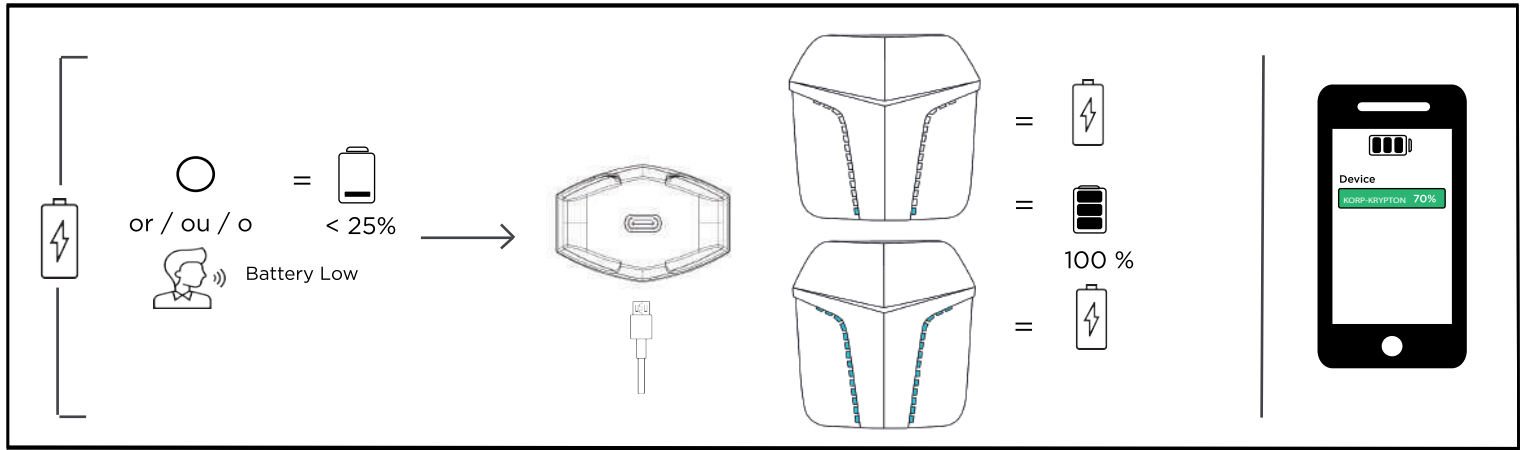
GUIA DO USÁRIO

GEBRUIKERSHANDLEIDING

MANUALE DI ISTRUZIONI

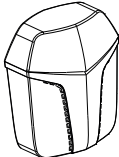


BEDIENUNGSANLEITUNG





## Technical Specifications

Caractéristiques techniques  
Especificaciones

Charging time   Temps de chargement   Tiempo de carga	<b>2 hours</b>
Recharge   Recarga	<b>USB-C Cable</b>
Connexion   Connection   Conectividad	<b>Bluetooth 5.0</b>
Operating Range   Distance de connexion   Distancia de conexión	<b>Up to   Jusqu'à   Hasta 10m</b>
Compatibility   Compatibilité   Compatibilidad	<b>Android, iOS, Windows</b>
LED Indicator   Indicateur LED   Indicador LED	<b>Battery level   Niveau de la batterie   Nivel de batería</b> 
Charging time   Temps de chargement   Tiempo de carga	<b>90 Minutes</b>
Full charge autonomy   Temps d'utilisation avec une charge totale   Tiempo de carga total	<b>5 hours playtime   Jusqu'à 5 heures d'écoute   Hasta 5 horas de escucha</b>
Media functions   Fonctions multimedia   Atajos multimedia	 <b>Voice control (Siri, Google Now)</b>
Phone functions   Fonctions appel   Atajos telefono	
Driver diameter   Diamètre des hauts parleurs   Diámetro del conductor	<b>12mm</b>
Sensibility   Sensibilité   Sensibilidad	<b>104±3dB</b>
Impedence   Impédence   Impedencia	<b>32Ω±15% Ohm</b>
Transmitting power Puissance d'émission  Potencia de transmision   PIRE [dBm]/EIRP[dBm]	<b>Maxi: -57 dBm Mini: - 47 dBm</b>
Bande de fréquences Frequency band banda de frecuencia	<b>Maxi:1 MHz Mini: 100kHz</b>



**Please connect 1 device at a time, or disconnect previous device to connect to the new one.**

Appairez un seul appareil à la fois. Pour appairer un nouvel appareil, merci de déconnecter les Korp-Krypton de l'appareil précédent.

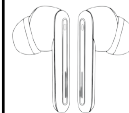
Conecte 1 dispositivo a la vez o desconecte el dispositivo.



**korp-krypton will go to sleep automatically if there is no Bluetooth connexion for more than 5 minutes.**

Les korp-krypton se mettent automatiquement en veille après 5 minutes d'absence de connexion Bluetooth.

Los korp-krypton se suspenden automáticamente después de 5 minutos sin conexión Bluetooth.



**Both Earphones automatically pair with one another. Please retry the pairing connexion if it fails by putting them back in the charging dock.**

Les korp-krypton s'appairent automatiquement ensemble. Si ce n'est pas le cas, remettez les dans la boîte pour les réappairer.

Los korp-krypton se emparejan automáticamente. Si no, intente vincularlos a su dispositivo nuevamente.

A doubt, a question? Do not hesitate to contact us:  
Un doute, une question ? N'hésitez pas à nous contacter :  
Algunas dudas ? No dude en ponerse en enviarnos un mail :

**support@axs-group.com**



This symbol indicates that this product must not be disposed with your other household waste, but must be taken to a designated collection point for the recycling of waste electrical and electronic equipment.

Ce symbole indique que votre produit ne doit pas être jeté dans une poubelle classique mais doit être remis à un point de collecte agréé pour le recyclage des équipements électriques et électroniques usagés.

**ATTENTION** : Consignes de sécurité relatives au produit. Ces consignes de sécurité doivent être conservées pour référence ultérieure :

Avant de faire fonctionner cet appareil, lisez attentivement les instructions de sécurité et d'utilisation avant d'utiliser ce produit. Respectez tous les avertissements se trouvant sur le produit et dans les instructions d'utilisation.

Ne pas placer ce produit au contact des rayons directs du soleil ou près d'une source de chaleur.

Ne pas utiliser ce produit à proximité d'eau, sous la pluie, ni laisser de liquide s'infiltrer à l'intérieur. L'eau et l'humidité peuvent provoquer un court-circuit sur les composants électroniques et provoquer des dysfonctionnements.

Ne pas laisser tomber ou faire subir des chocs/vibrations à ce produit. Les chocs violents peuvent endommager les composants à l'intérieur.

Si des odeurs bizarres ou de la chaleur s'échappent de ce produit ou si vous constatez un autre signe de dysfonctionnement, débranchez immédiatement le produit de l'alimentation et contactez votre revendeur pour le faire vérifier ou réparer.

Utilisez un chiffon doux pour nettoyer le produit. N'utilisez pas de produit de nettoyage liquide, ni de nettoyant pour vitres.

Si une substance étrangère ou de l'eau pénètre dans le produit, mettez immédiatement l'appareil hors tension et débranchez le câble d'alimentation. Retirez ensuite la substance étrangère ou l'eau, si possible. N'essayez jamais de réparer.

L'ouverture ou la dépose du produit vous expose à divers risques, notamment l'électrocution. La réparation doit être confiée à un spécialiste. Envoyez le produit à votre centre de service le plus proche.

Ne tentez pas de démonter ou de modifier ce produit. Il n'y a pas de pièces réparables par l'utilisateur à l'intérieur de ce produit, et les modifications non autorisées entraîneraient l'annulation de la garantie.

#### Attention : Avertissement pour la batterie au LITHIUM-POLYMER :

Si la batterie est épuisée ou ne fonctionne pas correctement, veuillez envoyer le produit à votre centre de service le plus proche pour faire remplacer la batterie. N'essayez pas de remplacer la batterie vous-même.

**ATTENTION** : Il y a danger d'explosion s'il y a un remplacement incorrect de la batterie. Ne remplacer la batterie que par un même type ou un type équivalent de batterie recommandé par le constructeur. Les batteries ne doivent pas être exposées à une chaleur excessive telle que celle du soleil, le feu ou d'origine similaire. Mettre au rebut les batteries usagées conformément aux instructions du fabricant.

**AVERTISSEMENT** : L'utilisation d'une batterie qui ne serait pas d'origine peut présenter un risque d'incendie, d'explosion, de fuites ou d'autres dangers.

**AVERTISSEMENT** : Les batteries incorrectement manipulées risquent d'exploser. Vous ne devez jamais les démonter. Éloignez-les des enfants.

#### Environnement :

**L'EMBALLAGE** : Pour faciliter le recyclage des emballages, veuillez respecter les règles de tri mises en place localement pour ce type de déchets.

**LES PILES ET BATTERIES** : Les piles et batteries doivent être déposées dans les points de collecte désignés par la réglementation locale en vigueur. Cet appareil contient des batteries relevant de la directive européenne 2006/66/EC qui ne peuvent être jetées avec les ordures ménagères. Renseignez-vous sur les dispositions en vigueur dans votre région concernant la collecte séparée des piles. La mise au rebut correcte permet de préserver l'environnement et la santé.

**LE PRODUIT** : La poubelle barrée apposée sur le produit (y compris les accessoires) signifie qu'il appartient à la famille des équipements électriques et électroniques. Pour favoriser le recyclage et la valorisation des Déchets d'Équipement Électriques et Électroniques (DEEE) mais également assurer la protection de l'environnement, la réglementation européenne 2012/19/EU sur les Déchets d'Équipement Électriques et Électroniques (DEEE), exige que les appareils ménagers usagés ne sont pas jetés dans le flux normal des déchets municipaux. Les appareils usagés doivent être collectés séparément afin d'optimiser le taux de récupération et de recyclage des matériaux qui le composent et réduire l'impact sur l'environnement et sur la santé humaine. Le symbole de la poubelle barrée est apposé sur tous les produits pour rappeler les obligations de la collecte séparée. Les consommateurs devront contacter les autorités locales ou leur revendeur concernant les démarches à suivre pour l'enlèvement de leur appareil.

#### INFORMATION RED :

« Par la présente, AXS déclare que cet appareil de référence **Kop-Krypton** est conforme aux exigences essentielles et aux autres dispositions pertinentes de la directive RED 2014/53/UE. La déclaration de conformité peut être consultée à l'adresse suivante : [www.blueelement.tech/produit/pop](http://www.blueelement.tech/produit/pop) »

#### GARANTIE :

- AXS offre une garantie de 2 ans à partir de la date d'achat sur les produits neufs non utilisés présentant des défauts de matériaux ou de fabrication incontestables. La garantie ne s'applique pas dans les cas suivants : défaut d'utilisation, dommage électrique mécanique résultant d'une utilisation non conforme à l'usage prévu, dommages résultants d'un cas de force majeure, intempéries ou de catastrophes naturelles ou réparation inadéquate effectuée par des ateliers non agréés.

- La garantie est uniquement valable dans le pays d'achat du produit.

- Les piles, la batterie ainsi que l'usure normale des pièces ne sont pas couverts par la garantie.

- La garantie n'est assurée que sur présentation de la facture. L'expédition d'un produit défectueux pour réparation dans le cadre de la garantie se fait aux risques et périls du client. La garantie est réservée au premier acheteur ayant qualité d'utilisateur final. La réparation ou l'échange du produit défectueux est laissée à la seule appréciation d'AXS.

- Les dispositions légales allant au-delà des cas énoncés ici et qui viendraient à entrer en vigueur dans votre pays prévaudront contre les présentes dispositions.

**WARNING** : Safety instructions. These safety instructions must be kept for future reference :

Before operating the device, read the safety and operating instructions carefully before using the product. Respect all the warnings found on the product in the operating instructions.

Do not place this product in direct sunlight or close to sources of heat : in the sun or close to an oven.

Do not use the product close to water or in the rain and do not allow any liquid to enter the product. Water and moisture may cause the electronic components to short-circuit and leading to malfunctions.

Do not use this product close to strong electromagnetic sources, such as microwaves. Electromagnetic interference may cause the product to function incorrectly.

do not drop th product off subject it to shocks and vibrations. Heavy shocks may damage the internal components.

If the product gives off strange odours or heat, or if you notice any other signs of malfunctioning, unplug the device from the power supply immediately and contact your retailer to have it checked or repaired. Use a soft, dry cloth to clean the product. do not use cleaning products or window cleaning products.

If a foreign substance or water enters the product, switch off the device immediately and unplug the power cable. Then remove the foreign substance or water if possible. Never attempt to repair you device : opening or removing the product exposes you to various risks, particularly electric shock.

Repairs must be carried out by a specialist Send the product to your nearest service centre.

Do not attempt to disassemble your product or modify your product. No internal parts of the product can be repaired by the user, and unauthorised modifications will render your warranty void. If the battery is flat or does not function correctly, please send the product to your nearest customer service centre to have your battery replaced. Do not attempt to replace the battery yourself.

#### WARNING for the LITHIUM-POLYMER batteries

**WARNING** : Replacing the battery incorrectly risks causing an explosion. Replace the battery only with the same or an equivalent type recommended by the manufacturer. Batteries must not be exposed to excessive heat such as sunlight, flames or other similar heat sources. Dispose of used batteries in accordance with manufacturer's instructions.

**WARNING** : Failure to used original battery risks causing a fire, explosion, leakage and other hazards.

**WARNING** : Batteries may explode if not handled. Never disassemble them. Keep them away from children.

#### ENVIRONMENT:

**PACKAGING**: To facilitate the recycling of packaging, please respect the sorting rules established locally for this type of waste.

**BATTERIES**: Used batteries must be disposed of at designated collection points according to local regulations in force. This device contains batteries covered by European directive 2006/66/EC, and cannot be disposed of among household waste. Please find out about the provisions applicable in your region concerning the separate collection of batteries. Correct disposal will help to preserve the environment and health.

**PRODUCT**: The crossed out wheeled bin on the product (including its accessories) means that it belongs to the family of waste electrical and electronic equipment. To encourage recycling and reuse of waste electrical and electronic equipment (WEEE) but also to protect the environment, the European regulation requires you to respect the sorting rules established locally for this type of waste. European directive 2012/19/EU on waste electrical and electronic equipment (WEEE) requires that used domestic appliances are not disposed of with the normal municipal waste. Used appliances must be collected separately in order to optimise the recovery and recycling rates on the materials contained therein and to reduce the impact on human health and on the environment. The crossed out wheeled bin symbol displayed on all the products to remind of the separate collection obligations. Consumers should contact the local authorities or their retailers for instructions on how to dispose of their device.

#### RED INFORMATION:

«AXS hereby declares that this **Kop-Krypton** device conforms with essential requirements and other dispositions relevant to EU directive RED 2014/53/UE. The declaration of conformity can be viewed at the following link: [www.blueelement.tech/produit/pop](http://www.blueelement.tech/produit/pop) »

#### WARRANTY:

- AXS warrants AXS products against evident defect in material and workmanship for a period of 2 years from the date of original purchase for use. This warranty does not cover electrical or mechanical damage resulting from misuse of abuse, lack of reasonable care, damage due to force majeure or natural forces, or inadequate repairs performed by unauthorized service centers.

- Guarantee service is available only in the country of original purchase

- Batteries and wear parts due to normal use are not covered by this warranty.

- Performance of repairs or replacement under this warranty is subject to submission of this warranty card, completed and signed by the dealer on the day of purchase, and the sale invoice. Shipment of defective item for repair under this warranty will be at the customer's own risk and expense. This warranty is valid for the original purchaser as a final user only. AXS will, at AXS's will, repair or replace items for repair under this warranty.

- In some countries, product liability legislation may give you other rights beyond the scope of this warranty card. Where applicable, such rights shall replace the rights and conditions stated in the warranty card.

Manufacturer and Importer :  
AXS  
17 Rue du Midi  
92200 Neuilly-Sur-Seine, France

**ADVERTENCIA**: Instrucciones de seguridad. Estas instrucciones de seguridad deben ser guardadas para referencia futura:

Antes de utilizar el dispositivo, lea atentamente las instrucciones de seguridad y funcionamiento. Respete todas las advertencias que se encuentran en el producto y en el paquete de funcionamiento.

No coloque este producto a la luz directa del sol o cerca de fuentes de calor (cerca de un horno etc...).

No utilice este dispositivo cerca del agua o bajo la lluvia y no permita que ningún líquido entre en contacto con él. El agua y la humedad pueden provocar un cortocircuito en los componentes electrónicos y provocar un mal funcionamiento.

No utilice este dispositivo cerca de fuentes electromagnéticas fuertes, tales como microondas. La interferencia electromagnética puede hacer que el producto funcione de forma incorrecta.

No deje caer el dispositivo ni lo someta a golpes y vibraciones. Los golpes fuertes pueden dañar los componentes internos.

Si el dispositivo emite olores extraños o calor, o si nota cualquier otra señal de mal funcionamiento, desconecte el dispositivo de la fuente de alimentación inmediatamente y comuníquese con su vendedor para que lo revisen o lo reparen. Use un paño suave y seco para limpiarlo. No utilice productos de limpieza, productos de limpieza para ventanas etc...

Si una sustancia extraña o agua, entra en contacto con el dispositivo, apáguelo inmediatamente y desconecte el cable de alimentación, retire la sustancia extraña o el agua si es posible. Nunca intente reparar su dispositivo: abrir o retirar el producto, se expone a varios riesgos, particularmente a descargas eléctricas. Las reparaciones deben ser realizadas por un especialista. Envíe el producto al centro de servicio más cercano. No intente abrir ni modificar el dispositivo. El usuario no debe reparar ninguna parte interna del producto, y las modificaciones no autorizadas anularán su garantía. Si la batería está descargada o no funciona correctamente, envíe el producto al centro de servicio al cliente más cercano para que le reemplace la batería. No intente reemplazar la batería usted mismo.

#### ADVERTENCIA para las baterías de POLÍMERO DE LITIO

**ADVERTENCIA**: Reemplazar la batería incorrectamente puede provocar una explosión, este cambio debe ser realizado por un profesional. Reemplace la batería solamente con el mismo tipo o una equivalente recomendada por el fabricante. Las baterías no deben ser expuestas al calor excesivo como la luz solar. llamas u otras fuentes de calor similares. Deseche las baterías usadas de acuerdo con las instrucciones del fabricante.

**ADVERTENCIA**: Las baterías pueden explotar si son manipuladas. Nunca las abra, Manténgalas alejadas de los niños,

#### RECICLAJE

**EMBALLAJE**: Para facilitar el reciclaje de los envases, respete las regulaciones de clasificación establecidas localmente para este tipo de residuos.

**BATERÍAS**: Las baterías usadas deben ser desechadas en los puntos de recolección designados de acuerdo con las regulaciones locales vigentes. Este dispositivo contiene baterías cubiertas por la directiva europea 2006/66/CE y no deben ser desechadas en la basura doméstica. Infórmese sobre las disposiciones aplicables en su región con respecto a la recolección selectiva de baterías. La eliminación correcta ayudará a preservar el medio ambiente y la salud.

**DISPOSITIVO**: El contenedor de basura con ruedas tachado en el producto (incluidos sus accesorios) significa que pertenece a la familia de equipos eléctricos y electrónicos de desecho. Para fomentar el reciclaje y la reutilización de los residuos de equipos eléctricos y electrónicos (RAEE), pero también para proteger el medio ambiente, la normativa europea exige que respete las normas de clasificación establecidas localmente para este tipo de residuos. La directiva europea 2012/19 / UE sobre residuos de equipos eléctricos y electrónicos (RAEE) exige que los electrodomésticos usados no se eliminen con los residuos municipales. Los electrodomésticos usados deben desecharse por separado para optimizar las tasas de recuperación y reciclaje de los materiales contenidos en ellos y para reducir el impacto en la salud humana y el medio ambiente. El símbolo del contenedor de basura con ruedas tachado se muestra en todos los productos para recordar las obligaciones de cobro por separado. Los consumidores deben comunicarse con las autoridades locales o con sus minoristas para obtener instrucciones sobre cómo desechar su dispositivo.

**INFORMACIÓN RED**:

«AXS declara por la presente que este dispositivo **Kop-Krypton** cumple con los requerimientos esenciales y otras disposiciones relevantes para la directiva de la UE RED 2014/53/UE. La declaración de conformidad puede ser vista en el siguiente enlace: [www.blueelement.tech/produit/pop](http://www.blueelement.tech/produit/pop) »

#### GARANTÍA

- AXS garantiza los productos AXS contra defectos evidentes en el material y la mano de obra por un periodo de 2 años a partir de la fecha de compra original para su uso. Esta garantía no cubre daños electrónicos o mecánicos resultantes del mal uso, abuso, falta de cuidado, daños por fuerza mayor o fuerzas naturales, o reparaciones inadecuadas realizadas por centros de servicio no autorizados.

- El servicio de garantía solamente está disponible en el país de compra original.

- Las baterías y las piezas sujetas a desgaste debido al uso normal no están cubiertas por esta garantía.

- La realización de reparaciones o modificaciones bajo esta garantía está sujeta a la presentación de esta tarjeta de garantía, completada y firmada por el distribuidor el día de la compra, y la factura de venta. El envío del artículo defectuoso para reparación bajo esta garantía será por cuenta y riesgo del cliente. Esta garantía es válida solo para el comprador original como usuario final. AXS, a su voluntad y aceptación, reparará o reemplazará los artículos para reparación mediante esta garantía.

- En algunos países, la legislación de responsabilidad del producto puede otorgarle otros derechos más allá del alcance de esta tarjeta de garantía. Cuando corresponda, dichos derechos reemplazarán los derechos y condiciones establecidos en la tarjeta de garantía.

Fabricante e Importador:  
AXS  
17 Rue du Midi  
92200 Neuilly-Sur-Seine, Francia





A doubt, a question? Do not hesitate to contact us:  
Un doute, une question ? N'hésitez pas à nous contacter :  
Algunas dudas ? No dude en ponerse en enviarnos un mail :

[support@axs-group.com](mailto:support@axs-group.com)

## **UN PROBLEME AVEC LES ECOUTEURS ? NE LES RETOURNEZ PAS EN MAGASIN !**

Obtenez de l'aide en regardant notre tuto en  
scannant le code ci-dessous :  
Ou tapez dans votre navigateur :

<https://the-g-lab.tech/categorie/casques/korp-krypton>

## **HAVING TROUBLE WITH YOUR EARPHONES ? DON'T RETURN TO THE STORE !**

Get help here ! Scan this code or enter this URL  
into your browser to find a tutorial:

<https://the-g-lab.tech/en/categorie/headsets/korp-krypton>

## **¿TIENES ALGUN PROBLEMA CON LAS AURICULARES ? NO LOS DEVUELVAS A LA TIENDA.**

Para obtener asistencia y ver video sobre este  
producto, escanea el código encima o escribe  
este URL en tu navegador:

<https://the-g-lab.tech/es/categorie/auriculares/korp-krypton>

### **EU Declaration of conformity /Déclaration UE de conformité /Declaración UE de conformidad**

Le soussigné, AXS 17 Rue du Midi 92200 Neuilly sur Seine FRANCE, déclare que l'équipement radioélectrique du type intra sans fil  
KORP-KRYPTON est conforme à la directive 2014/53/UE. Le texte complet de la déclaration UE de conformité est disponible à  
l'adresse internet suivante:

<https://the-g-lab.tech/categorie/casques/korp-krypton>

The undersigned, AXS 17 Rue du Midi 92200 Neuilly sur Seine FRANCE, declares that KORP-KRYPTON Wireless earphones type radio  
equipment is in compliance with Directive 2014/53 / EU. The full text of the EU declaration of conformity is available at the following  
internet address:

<https://the-g-lab.tech/en/categorie/headsets/korp-krypton>

El abajo firmante, AXS 17 Rue du Midi 92200 Neuilly sur Seine FRANCE, declara que el equipo de radio tipo auriculares inalámbrico  
KORP-KRYPTON cumple con la Directiva 2014/53 / EU. El texto completo de la declaración UE de conformidad está disponible en la  
siguiente dirección de Internet :

<https://the-g-lab.tech/es/categorie/auriculares/korp-krypton>