

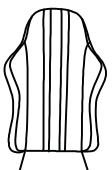


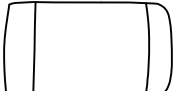


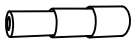
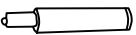


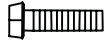



# K-SEAT ELECTRON RGB

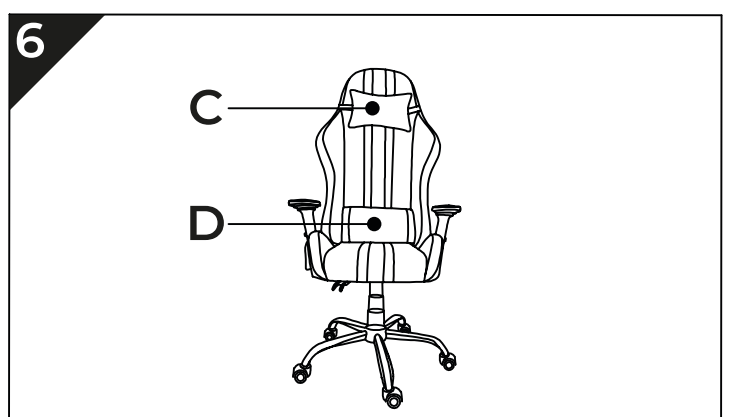
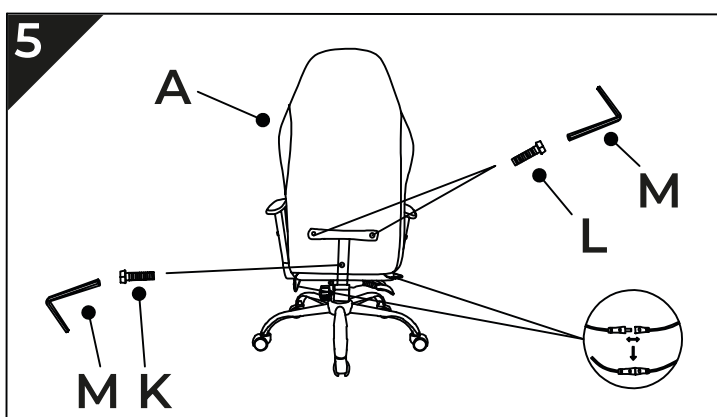
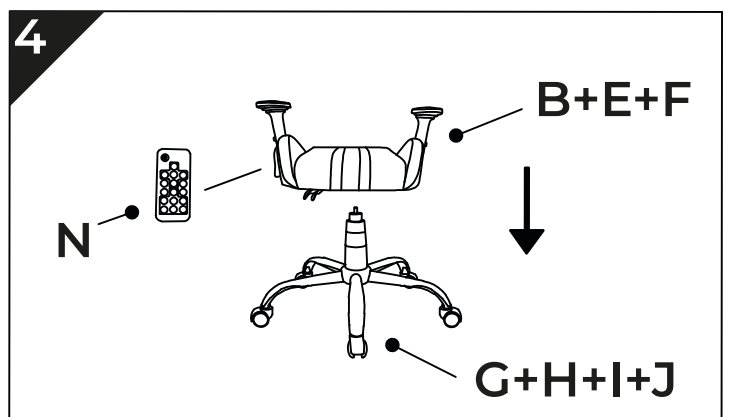
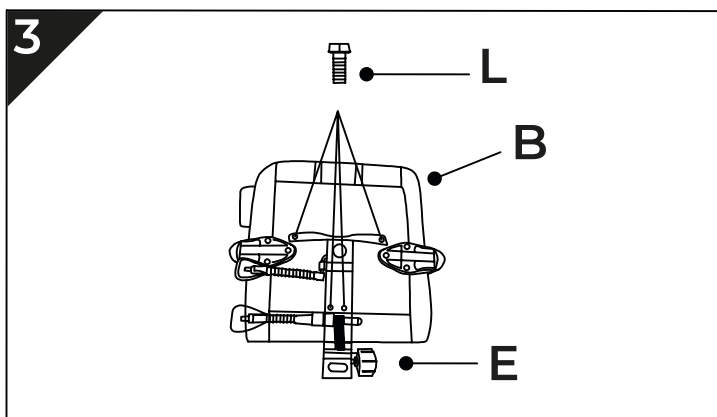
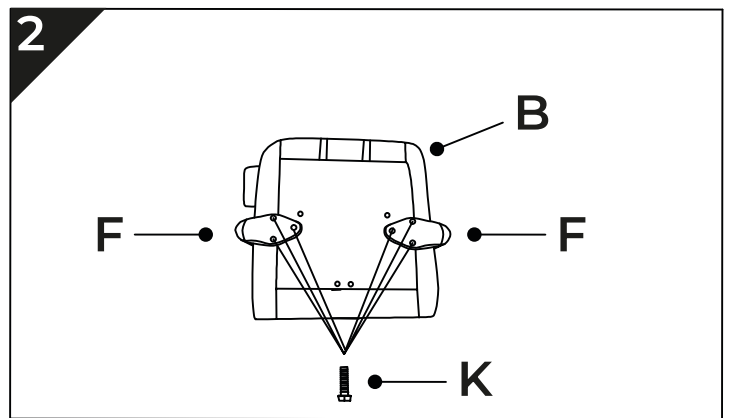
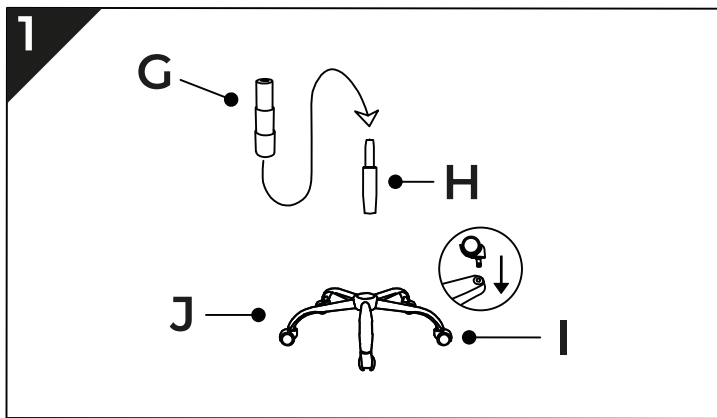
INSTALLATION MANUAL  
MANUEL D'INSTALLATION  
MANUAL DE INSTALACIÓN  
INSTALLATIE HANDLEIDING



Ergonomic RGB Gaming Seat

# ASSEMBLY INSTRUCTIONS

<b>A</b>  x1	<b>B</b>  x1	<b>C</b>  x1	<b>D</b>  x1	<b>E</b>  x1	<b>F</b>  x1	<b>G</b>  x1
<b>H</b>  x1	<b>I</b>  x5	<b>J</b>  x1	<b>K</b>  M6*35mm x8	<b>L</b>  M6*20mm x7	<b>M</b>  x1	<b>N</b>  x1



# MENTIONS LÉGALES

THE G-LAB KS-ELECTRON-RGB ©2023

Made in China

Distribué par :

AXS

1 Rue de la Garenne - ZI du Vert Galant

95310 Saint Ouen l'Aumône, France

## PRECAUTIONS :

Consignes de sécurité relatives au produit. Ces consignes de sécurité doivent être conservées pour référence ultérieure :

Avant de faire fonctionner cet appareil, lisez attentivement les instructions de sécurité et d'utilisation avant d'utiliser ce produit.

Respectez tous les avertissements se trouvant sur le produit et dans les instructions d'utilisation.

Ne pas placer ce produit au contact des rayons directs du soleil ou près d'une source de chaleur.

Ne l'utilisez pas dans un environnement humide.

Ne pas laisser tomber ou faire subir des chocs/vibrations à ce produit. Les chocs violents peuvent endommager les composants.

Avant de nettoyer un produit électrique, éteignez-le et débranchez-le. Utilisez un chiffon doux pour nettoyer le produit. N'utilisez pas de produit de nettoyage liquide, ni de nettoyant pour vitres.

Si une odeur inhabituelle ou de la chaleur s'échappent de ce produit ou si vous constatez un autre signe de dysfonctionnement, débranchez immédiatement le produit de l'alimentation et contactez votre revendeur pour le faire vérifier ou réparer.

Si une substance étrangère ou de l'eau pénètre dans le produit, mettez immédiatement l'appareil hors tension et débranchez-le câble d'alimentation. Retirez ensuite la substance étrangère ou l'eau, si possible.

Ne démontez pas, et ne tentez pas de réparer ce produit par vous-même :

L'ouverture ou la dépose du produit vous expose à divers risques, notamment l'électrocution. La réparation doit être confiée à un spécialiste. Envoyez le produit à votre centre de service le plus proche.

Ne tentez pas de démonter ou de modifier ce produit. Il n'y a pas de pièces réparables par l'utilisateur à l'intérieur de ce produit, et les modifications non autorisées entraîneraient l'annulation de la garantie.

## GARANTIE :

- AXS offre une garantie de 2 ans à partir de la date d'achat sur les produits neufs non utilisés présentant des défauts de matériaux ou de fabrication incontestables. La garantie ne s'applique pas dans les cas suivants : défaut d'utilisation, dommage électriques mécanique résultant d'une utilisation non conforme à l'usage prévu, dommages résultats d'un cas de force majeure, intempéries ou de catastrophes naturelles ou réparation inadaptée effectuée par des ateliers non agréés.
- La garantie est uniquement valable dans le pays d'achat du produit.
- Les piles, la batterie ainsi que l'usure normale des pièces ne sont pas couvertes par la garantie.
- La garantie n'est assurée que sur présentation de la facture. L'expédition d'un produit défectueux pour réparation dans le cadre de la garantie se fait aux risques et périls du client. La garantie est réservée au premier acheteur ayant qualité d'utilisateur final. La réparation ou l'échange du produit défectueux est laissé à la seule appréciation d'AXS.
- Les dispositions légales allant au-delà des cas énoncés ici et qui viendraient à entrer en vigueur dans votre pays prévaudront contre les présentes dispositions.

## ENVIRONNEMENT :

### LE PRODUIT :



Ce produit appartient à la famille des équipements électriques et électroniques. Pour favoriser le recyclage et la valorisation des Déchets d'Équipement Électriques et Électroniques (DEEE) mais également assurer la protection de l'environnement, la réglementation européenne 2012/19/EU sur les Déchets d'Équipement Électriques et Électroniques (DEEE), exige que les appareils ménagers usagés ne soient pas jetés dans le flux normal des déchets municipaux. Les appareils usagés doivent être collectés séparément afin d'optimiser le taux de récupération et de recyclage des matériaux qui le composent et réduire l'impact sur l'environnement et sur la santé humaine. Les consommateurs devront contacter les autorités locales ou leur revendeur concernant les démarches à suivre pour le recyclage ou l'enlèvement de leur appareil.

### EMBALLAGE :



AXS et The G-LAB s'engagent pour le respect de l'environnement. Nos emballages sont à placer dans la poubelle de recyclages et sont sans plastique à usage unique.

Pour faciliter le recyclage des emballages, veuillez respecter les règles de tri mises en place localement pour ce type de déchets.

# LEGAL NOTICE

**THE G-LAB KS-ELECTRON-RGB ©2023**

Made in China

Distributed by :

AXS

1 Rue de la Garenne - ZI du Vert Galant

95310 Saint Ouen l'Aumône, France

## PRECAUTIONS:

Product Safety Instructions. These safety instructions should be retained for future reference:

Before operating this device, carefully read the safety and operating instructions before using this product.

Heed all warnings on the product and in the instructions for use.

Do not place this product in direct sunlight or near a heat source. Do not use it in a humid environment.

Do not drop or subject this product to shock/vibration. Strong shocks can damage components.

Before cleaning an electrical product, turn it off and unplug it. Use a soft cloth to clean the product. Do not use liquid cleaners or glass cleaners.

If an unusual smell or heat comes from this product, or if you notice any other sign of malfunction, immediately unplug the product from the power supply and contact your dealer for inspection or repair.

If a foreign substance or water enters the product, immediately turn off the power and unplug the power cord. Then remove the foreign substance or water, if possible.

Do not disassemble or attempt to repair this product yourself:

Opening or removing the product exposes you to various risks, including electric shock. The repair should be entrusted to a specialist. Send the product to your nearest service center.

Do not attempt to disassemble or modify this product. There are no user serviceable parts inside this product, and unauthorized modifications will void the warranty.

## GUARANTEE :

- AXS offers a 2-year warranty from the date of purchase on new, unused products with obvious defects in materials or workmanship. The warranty does not apply in the following cases: lack of use, mechanical electrical damage resulting from use not in accordance with the intended use, damage resulting from a case of force majeure, bad weather or natural disasters or repair unsuitable carried out by non-approved workshops.
- The warranty is only valid in the country of purchase of the product. The batteries, the battery as well as the normal wear and tear of the parts are not covered by the guarantee.
- The guarantee is only guaranteed on presentation of the invoice. Shipment of a defective product for repair under warranty is at the customer's own risk. The warranty is reserved for the first purchaser who is an end user. The repair or exchange of the defective product is left to the sole discretion of AXS.
- The legal provisions going beyond the cases set out here and which would come into force in your country will prevail against these provisions.

## ENVIRONMENT :

### THE PRODUCT :



This product belongs to the family of electrical and electronic equipment. To promote the recycling and recovery of Waste Electrical and Electronic Equipment (WEEE) but also to ensure the protection of the environment, European regulation 2012/19/EU on Waste Electrical and Electronic Equipment (WEEE) requires that used household appliances are not disposed of in the regular municipal waste stream. Used devices must be collected separately in order to optimize the rate of recovery and recycling of the materials that compose them and reduce the impact on the environment and on human health. Consumers should contact the local authorities or their retailer regarding the procedures to follow for the recycling or removal of their appliance.

## PACKAGING :



AXS and The G-LAB are committed to respecting the environment. Our packaging is to be placed in the recycling bin and is free of single-use plastic.

To facilitate the recycling of packaging, please respect the sorting rules implemented locally for this type of waste.

[www.the-g-lab.tech](http://www.the-g-lab.tech)



THE **G-LAB**