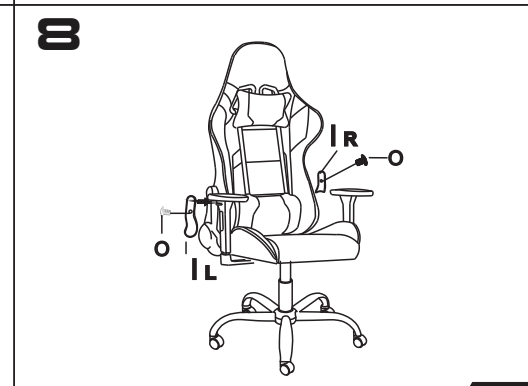
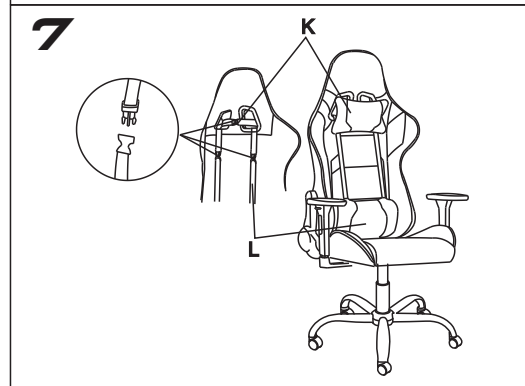
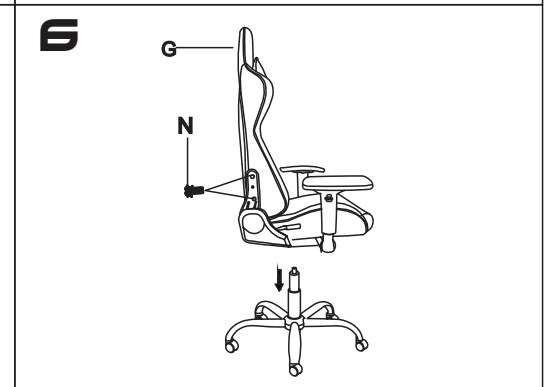
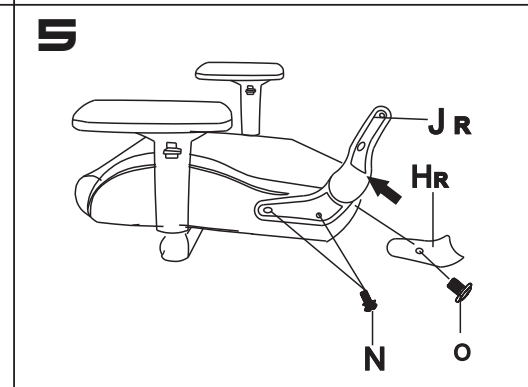
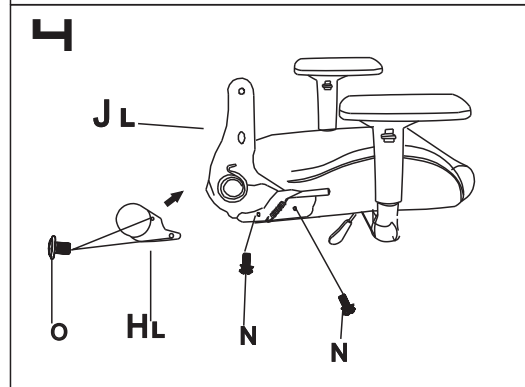
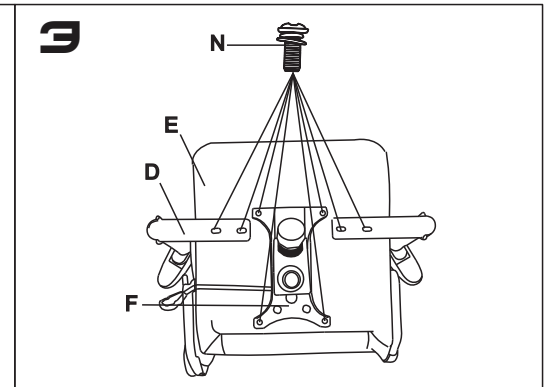
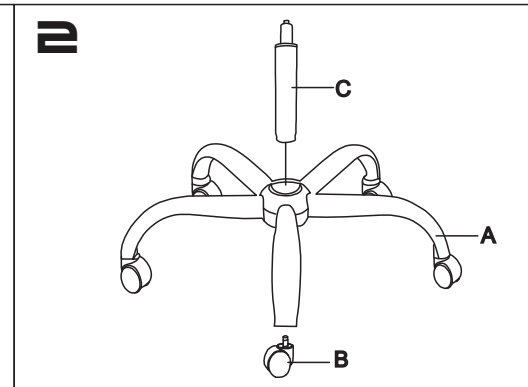
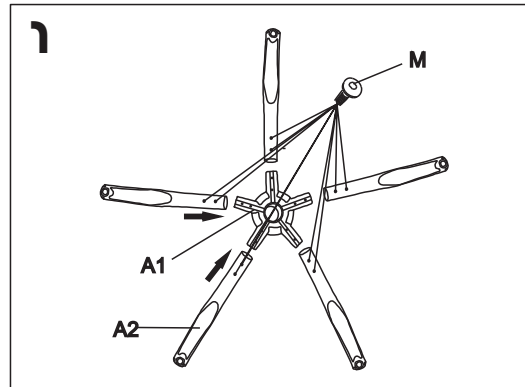




K-SEAT PLATINIUM

ERGONOMIC FABRIC GAMING SEAT

Ax1 A1 A2	Jx1(L)x1(R) JL JR
Bx5 	Kx1
Cx1 	Lx1
Dx1(L)x1(R) 	Mx10 M6x12mm
Ex1 	Nx16 M8x25mm
Fx1 	Ox6 M5x8mm
Gx1 	Px1 M8
Hx1(L)x1(R) HL HR	Qx1 M6
Ix1(L)x1(R) IL IR	



The G-LAB K-SEAT PLATINIUM @2024
Made in China
Distribué par :
AXS - 1 Rue de la Gareme ZI Le Vert Galant
95310 SAINT OULEN L'ALMONE - France

EU DECLARATION OF CONFORMITY

AXS declares under its sole responsibility as manufacturer that the product below :
Ergonomic fabric gaming seat
The G-LAB KS-PLATINIUM-GREY EAN 3760162068108

Conform to the following essential requirements and standards:

EU Directives	Conforms to
2014/53/EU – RED	EN IEC 55015:2019/A1:2020 EN 61547:2009 EN 527:2-2:2016+A1:2019

Signed at SAINT OULEN L'ALMONE, the 6 septembre 2024

By Stefan Riesenr
President AXS

PRECAUTIONS:

Product safety instructions. Keep these safety instructions for future reference:
Read the safety and operating instructions carefully before operations.
Observe all warnings on the product and in the operating instructions.
Do not place this product in direct sunlight or near a heat source.

Do not use in a damp environment.
Do not drop or subject this product to shock/vibration. Violent shocks may damage components. Before cleaning an electrical product, switch it off and unplug it. Use a soft cloth to clean the product. Do not use liquid cleaners or glass cleaners.

If a foreign substance or water enters the product, immediately turn off the power and unplug the power cord. Attempt to repair this product yourself.
Do not disassemble or attempt to repair the product from the power supply and contact your dealer for inspection or repair.
If a foreign substance or water enters the product, immediately turn off the power and unplug the power cord. Attempt to repair this product yourself.

Do not attempt to disassemble or modify this product. Unauthorized modifications will void the warranty.
If your warranty uses rechargeable batteries, please read the specific precautions below:

WARNING ON BATTERY-OPERATED PRODUCTS:

When handling batteries:

- Always keep batteries out of the reach of children. If swallowed, contact a doctor immediately.
- Do not charge batteries intended for single use (alkaline or saline). Charging non-rechargeable batteries causes gas and/or heat emissions which may lead to explosions and/or fires.
- Do not dispose of batteries in a fire. Do not touch the same poles of batteries. Do not deform, crush or puncture batteries. Do not disassemble batteries. Do not dispose of batteries with ordinary household waste. You may create a short-circuit if the positive and negative terminals come into contact. This can damage the battery and cause leakage.

WARNING ON RECHARGEABLE BATTERY PRODUCTS:

If the battery does not work properly within the warranty period, please send the product to your nearest service center to have the battery replaced. Do not attempt to replace the battery yourself.

WARNING: There is a danger of explosion if the battery is incorrectly replaced. Only replace the battery with the same or equivalent type recommended by the manufacturer.

Batteries must not be exposed to excessive heat such as sunshine, fire or similar sources. Dispose of used batteries in accordance with the manufacturer's instructions.

WARNING: Use of non-original batteries may present a risk of fire, explosion, leakage or other hazards. Improperly handled batteries may explode. Never disassemble them. Do not allow children to handle batteries.

WARRANTY:

AXS offers a 2-year warranty from the date of purchase on new, unused products with undamageable material or manufacturing defects. The warranty does not apply in the following cases: improper use, electrical or mechanical damage resulting from improper use, damage resulting from force majeure, bad weather or natural disasters, or improper repairs carried out by non-approved workshops.

- The warranty is only valid in the country of purchase.
- Batteries and normal wear and tear are not covered by the warranty.
- The warranty is only valid on presentation of the invoice. Shipment of a defective product for warranty repair is at the customer's risk. The warranty is reserved for the first end-user purchaser. AXS reserves the right to repair or exchange the defective product at its sole discretion.
- Any legal provisions in force in your country which go beyond the cases set out here shall prevail over the present provisions.

ENVIRONMENT:

THE PRODUCT:

The crossed-out garbage can on the product (including accessories) means that it belongs to the electrical and electronic equipment family. To promote the recycling and recovery of Waste Electrical and Electronic Equipment (WEEE) and protect the environment, European regulation 2012/19/EU on Waste Electrical and Electronic Equipment (WEEE) requires that used household appliances are not disposed of in the normal municipal waste stream. Used appliances must be collected separately in order to optimize the recovery and recycling rate of the materials of which they are made, and to reduce the impact on the environment and on human health. The crossed-out wheeled garbage can symbol is displayed on all products to remind consumers of their separate collection obligations. Consumers should contact their local authority or retailer to find out how to dispose of their appliance.

BATTERIES: Batteries must be disposed of at designated collection points in accordance with local regulations. This device contains batteries covered by European Directive 2006/66/EC which must not be disposed of with household waste. Find out about the regulations in force in your area concerning the separate collection of batteries. Correct disposal of batteries helps protect the environment and your health.

PACKAGING:

AXS is committed to respecting the environment. Our packaging is to be placed in the recycling garbage can and does not contain any single-use plastic.
To facilitate the recycling of packaging, please respect the sorting rules in place locally for this type of waste.

The G-LAB K-SEAT PLATINIUM @2024
Made in China
Distribué par :
AXS - 1 Rue de la Gareme ZI Le Vert Galant
95310 SAINT OULEN L'ALMONE - France

DECLARATION DE CONFORMITÉ UE

AXS déclare sous sa seule responsabilité en tant que fabricant que le produit ci-dessous :
Fauteuil de jeu ergonomique en tissu
The G-LAB KS-PLATINIUM-GREY EAN 3760162068108

Sont conformes aux exigences et normes essentielles suivantes :

Directives UE	Conforme suivant
2014/53/EU – RED	EN IEC 55015:2019/A1:2020 EN 61547:2009 EN 527:2-2:2016+A1:2019

Fait à SAINT OULEN L'ALMONE, le 6 septembre 2024

Par Stefan Riesenr
President AXS

PRECAUTIONS:

Consignes de sécurité relatives au produit. Ces consignes de sécurité doivent être conservées pour référence ultérieure.
Avant de faire fonctionner cet appareil, lisez attentivement les instructions de sécurité et d'utilisation avant d'utiliser ce produit.

Respectez tous les avertissements se trouvant sur le produit et dans les instructions d'utilisation.
Ne pas placer ce produit au contact des rayons directs du soleil ou près d'une source de chaleur.

N'utilisez pas dans un environnement humide.
Ne pas laisser tomber ou faire sauter des objets/vibrations à ce produit. Les chocs violents peuvent endommager les composants.
Avant de nettoyer un produit électrique, éteignez-le et débranchez-le. Utilisez un chiffon doux pour nettoyer le produit. N'utilisez pas de produit de nettoyage liquide, ni de nettoyant pour vitres.

Si une odeur inhabituelle ou de la chaleur s'échappent de ce produit ou si vous constatez un autre signe d'insuffisamment, débranchez immédiatement le produit de l'alimentation et contactez votre revendeur pour le faire vérifier ou réparer.

Si une substance étrangère ou de l'eau pénètre dans le produit, mettez immédiatement l'appareil hors tension et débranchez le câble d'alimentation. Retirez ensuite la substance étrangère ou l'eau, si possible.

Ne démontez pas, et ne tentez pas de réparer ce produit par vous-même :
L'ouverture ou la dépose du produit expose à divers risques, notamment l'électrocution. La réparation doit être confiée à un spécialiste. Envoyez le produit à votre centre de service le plus proche.

Ne tentez pas de démonter ou de modifier ce produit. Ces opérations doivent être réalisées par un technicien qualifié et les modifications non autorisées entraîneraient l'annulation de la garantie.

Si votre produit utilise des piles ou est à batterie rechargeables, veuillez lire les précautions d'usage spécifiques ci-dessous :

AVERTISSEMENT CONCERNANT LES PRODUITS FONCTIONNANT AVEC DES PILES :

- Gardez toujours les piles hors de la portée des enfants. En cas d'avalèvement, contactez immédiatement un médecin.
- Ne chargez pas les piles prévues pour un usage unique (Alcaline, ou Salines). Le chargement de piles non rechargeables entraîne des émissions de gaz et/ou de chaleur pouvant provoquer des explosions et/ou des incendies.
- Ne jetez pas les piles au feu. Ne mettez pas en contact les mêmes pôles des piles. Ne pas déformer, écraser et perforez les piles. Ne démontez pas les piles. Ne jetez pas les piles avec les déchets ménagers ordinaires. Vous pouvez créer un court-circuit si les bornes positive et négative entrent en contact. Ceci peut endommager la pile et provoquer des fuites.

AVERTISSEMENT CONCERNANT LES PRODUITS RECHARGEABLES A BATTERIE :

Si la batterie est en fonctionne pas correctement pendant la durée de garantie, veuillez envoyer le produit à votre centre de service le plus proche pour faire remplacer la batterie.

ATTENTION : Il y a danger d'explosion s'il y a un remplacement incorrect de la batterie. Ne faites jamais remplacer la batterie vous-même.

RECOMMANDATION : Il est recommandé que par un même type ou un type équivalent de batterie recommandé par le constructeur. Les batteries ne doivent pas être exposées à une chaleur excessive telle que celle du soleil, le feu ou d'origine similaire. Mettre au rebut les batteries usagées conformément aux instructions du fabricant.

AVERTISSEMENT : L'utilisation d'une batterie qui ne serait pas d'origine peut présenter un risque d'incendie, d'explosion, de fuites ou d'autres dangers. Les batteries incorrectement manipulées risquent d'exploser. Vous ne devez jamais les démonter. Ne laissez pas des enfants manipuler les batteries.

GARANTEE :

AXS offre une garantie de 2 ans à partir de la date d'achat sur les produits neufs non utilisés présentant des défauts de matériaux ou de fabrication incontrôlables. La garantie ne s'applique pas dans les cas suivants : défaut d'utilisation, dommage électrique mécanique résultant d'une utilisation non conforme à l'usage prévu, dommages résultants d'un cas de force majeure, intempéries ou de catastrophes naturelles ou réparation inadéquate effectuée par des ateliers non agréés.

- La garantie est uniquement valable dans le pays d'achat du produit.
- Les piles, la batterie ainsi que l'usure normale des pièces ne sont pas couvertes par la garantie.
- La garantie n'est assurée que sur présentation de la facture. L'expédition d'un produit défectueux pour réparation dans le cadre de la garantie se fait aux risques et périls du client. La garantie est réservée au premier acheteur ayant qualité d'utilisateur final. La réparation ou l'échange du produit défectueux est laissé à la seule appréciation d'AXS.
- Les dispositions légales allant au-delà des annonces ici et qui viendraient à entrer en vigueur dans votre pays prévaudront contre les présentes dispositions.

ENVIRONNEMENT :

LE PRODUIT:

La poubelle bariquée apposée sur le produit (y compris les accessoires) signifie qu'il appartient à la famille des équipements électriques et électroniques. Pour favoriser le recyclage et la valorisation des Déchets d'Équipement Électroniques (DEEE) et des Déchets d'Équipement Électroniques (DEEE) mais également assurer la protection de l'environnement, la réglementation européenne 2012/19/EU sur les Déchets d'Équipement Électroniques et

Électroniques (DEEE) exige que les appareils ménagers usagés ne soient pas jetés dans le flux normal des déchets municipaux. Les appareils usagés doivent être collectés séparément afin d'optimiser le taux de récupération et sur la santé humaine. Le symbole de la poubelle bariquée est apposé sur tous les produits pour rappeler les obligations de la collecte séparée. Les consommateurs doivent contacter les autorités locales ou leur revendeur concernant les démarches à suivre pour l'enlèvement de leur appareil. LES PILES ET BATTERIES : Les piles et batteries doivent être déposées dans les points de collecte désignés par la réglementation locale en vigueur. Cet appareil contient des batteries relevant de la directive européenne 2006/66/EC qui ne peuvent être jetées avec les déchets ménagers. Renseignez-vous sur les dispositions en vigueur dans votre région concernant la collecte séparée des piles. La mise au rebut correcte permet de préserver l'environnement et la santé.

EMBALLAGE :

AXS s'engage pour le respect de l'environnement. Nos emballages sont à placer dans la poubelle de recyclages et sont sans plastique à usage unique.
Pour faciliter le recyclage des emballages, veuillez respecter les règles de tri mises en place localement pour ce type de déchets.

