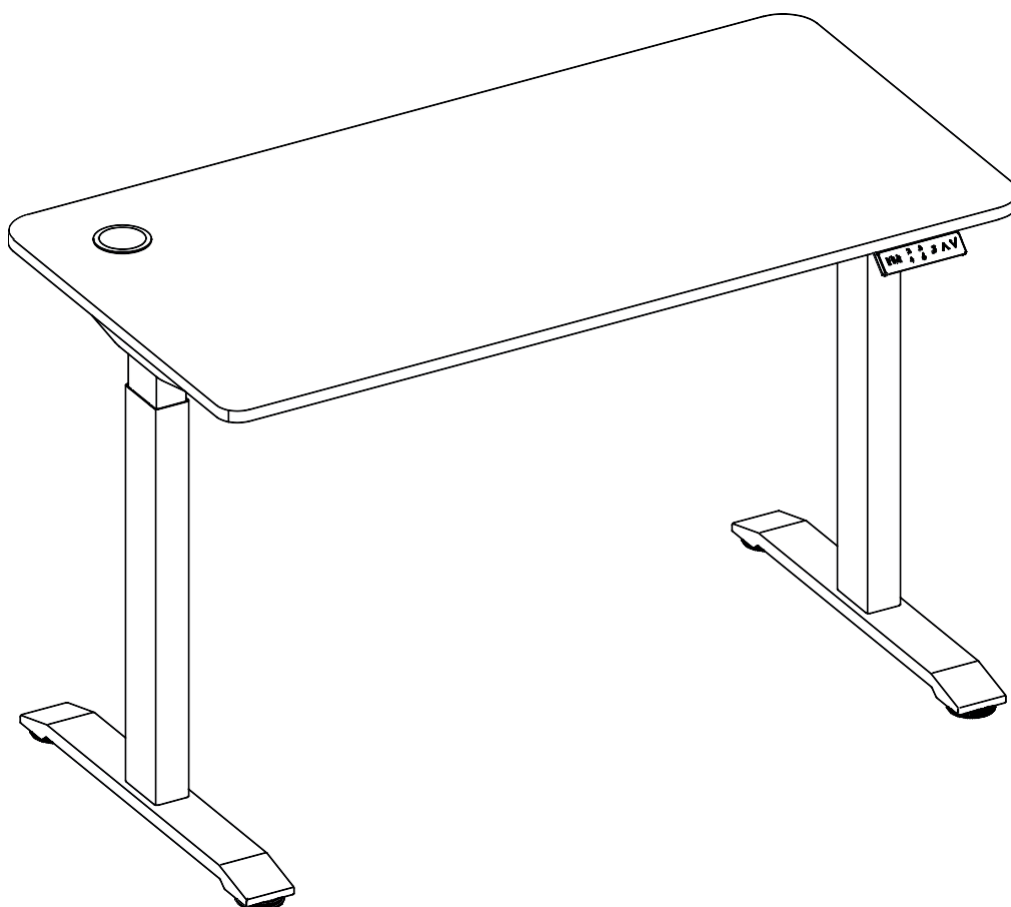




INSTRUCTIONS D'INSTALLATION

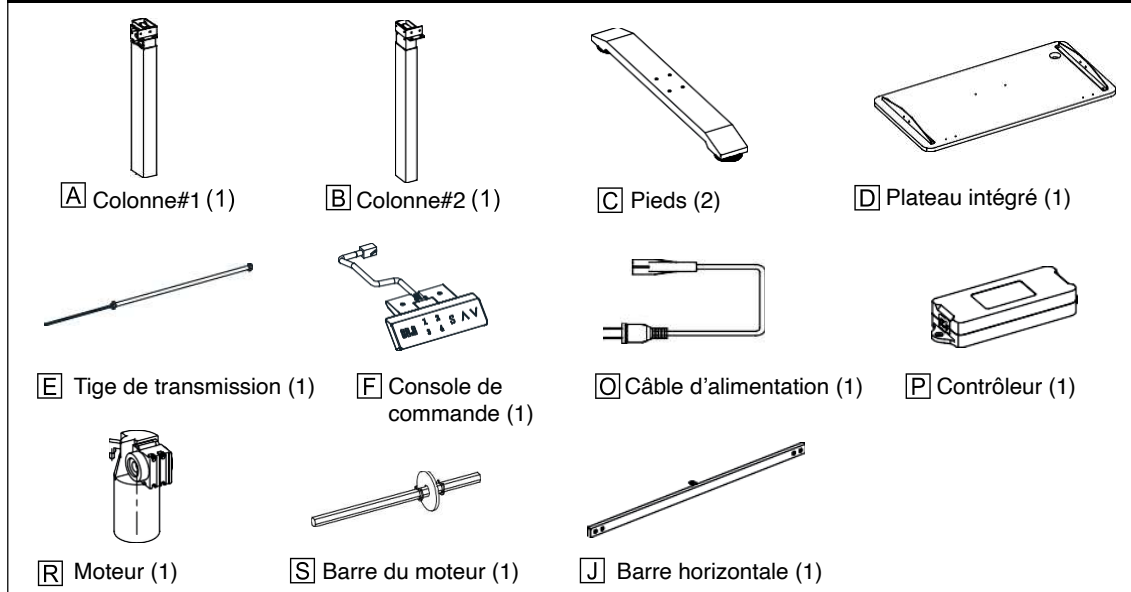
ERGO, BUREAU ÉLECTRIQUE: EED25UF



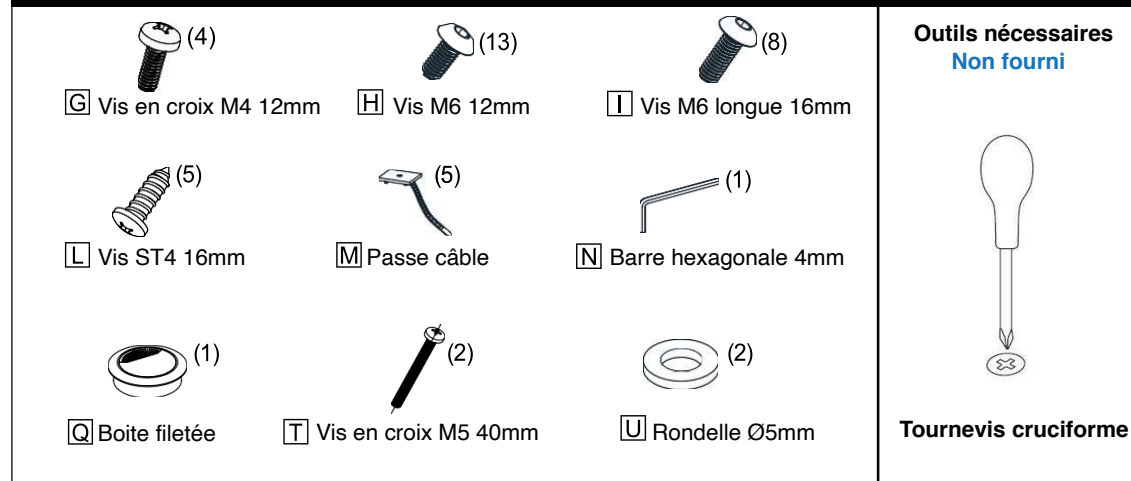
Contact: info@urban-factory.com
Tel: +33 (0)1 45 78 45 78

Merci de conserver ce document pour vos futures utilisations

PIÈCES DU BUREAU

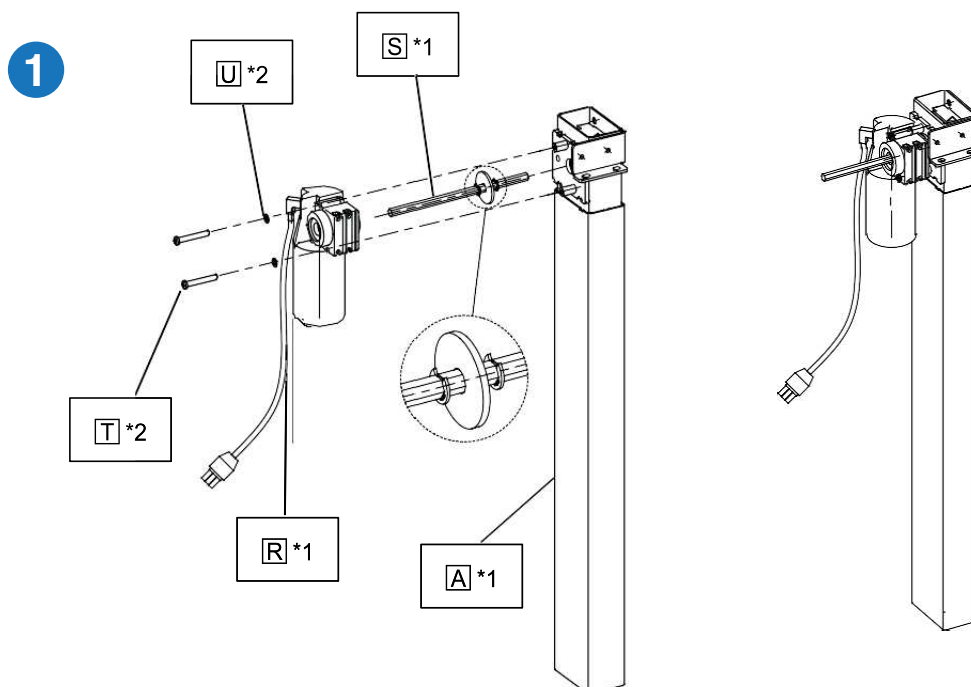


TYPES DE VIS

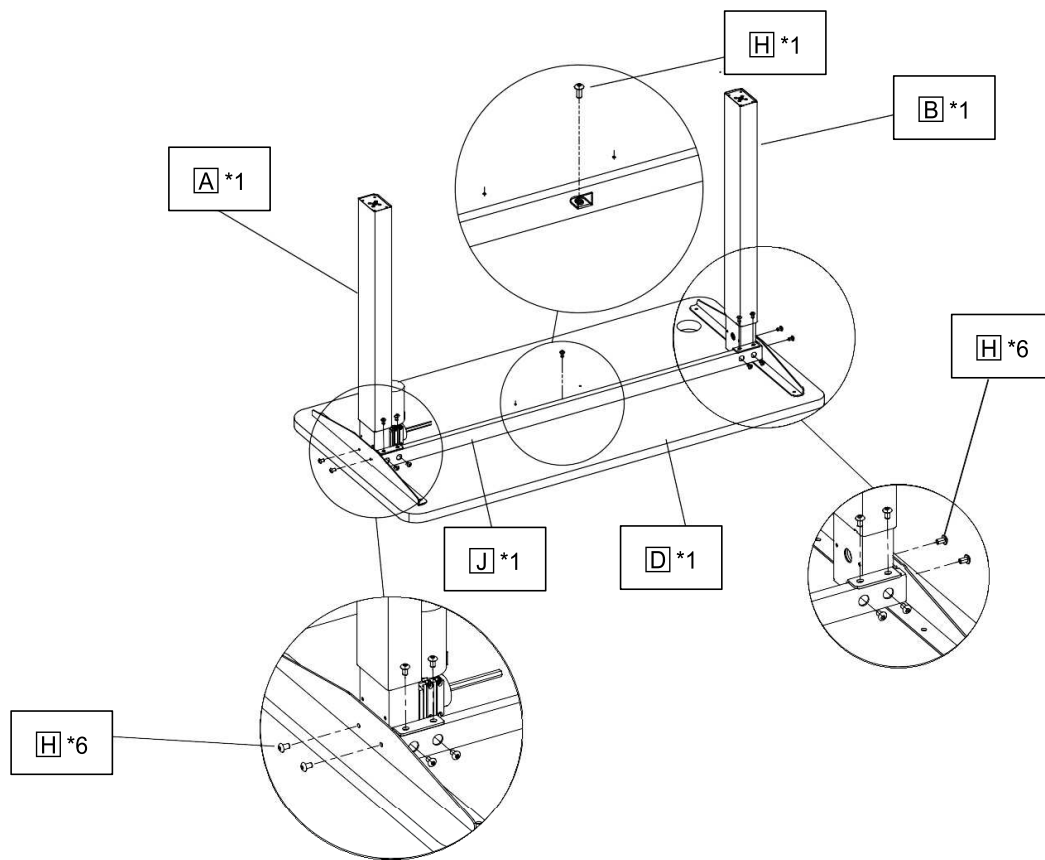


PROCÉDURE D'INSTALLATION

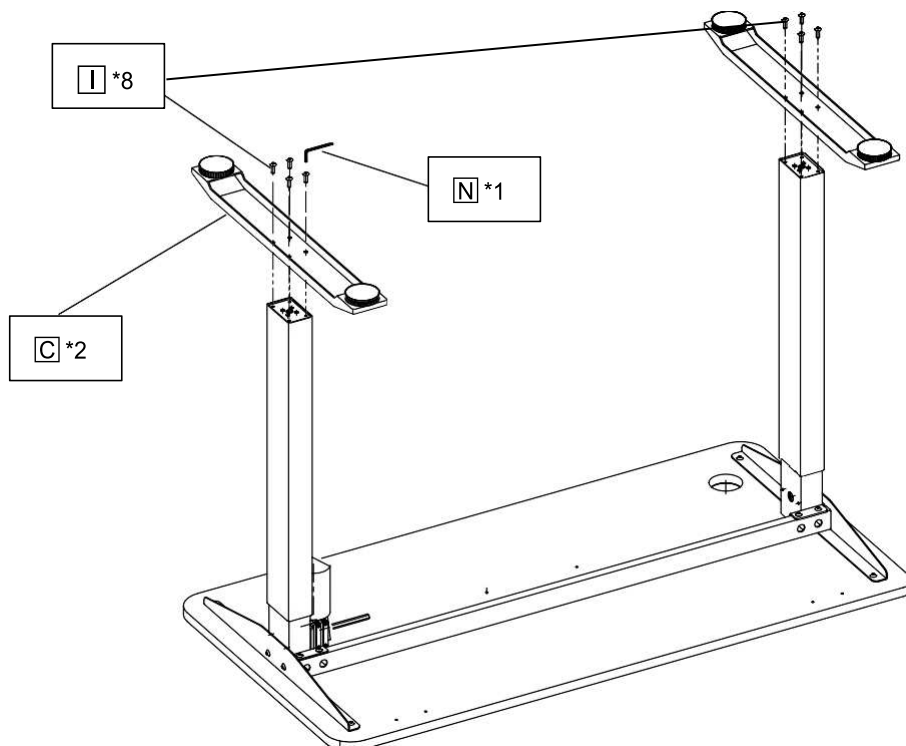
Insérer la barre du moteur (**S**) dans la colonne#1 (**A**) en premier



2

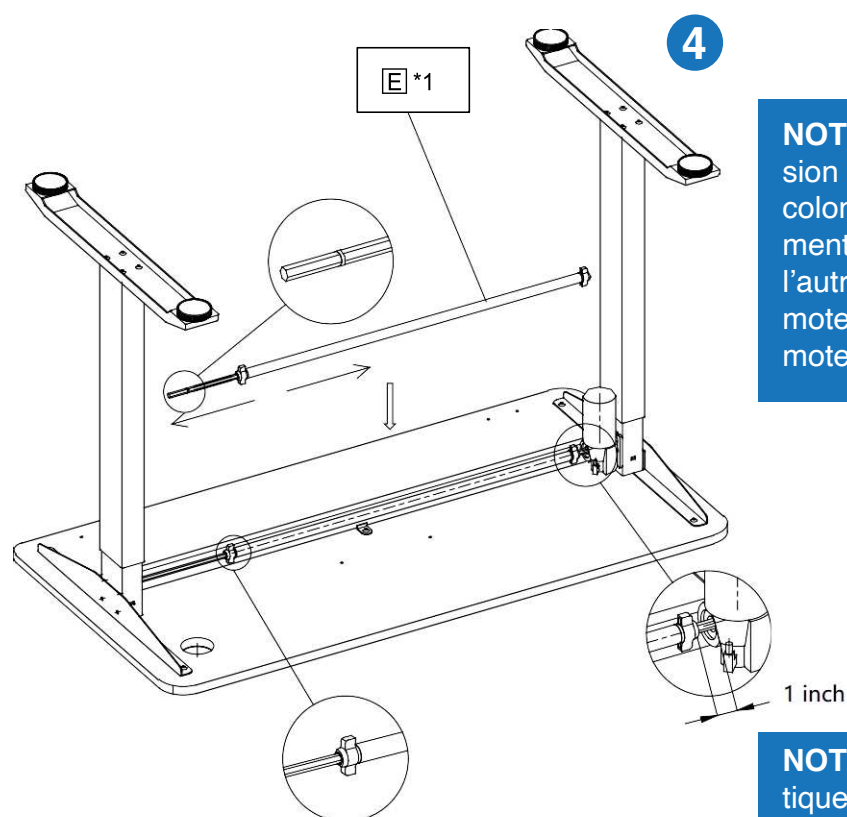


3



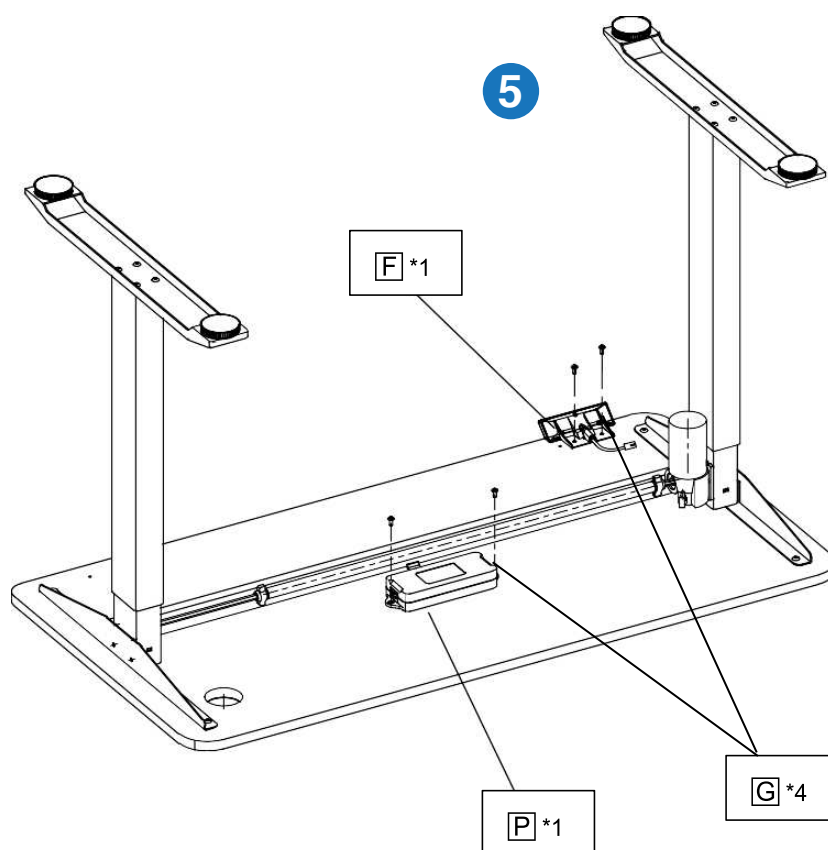
NOTE: Veuillez serrer les vis de la colonne d'environ 1/3, jusqu'à ce que toutes les vis soient en place. Une fois fait, vissez-les entièrement.

NOTE: Lorsque vous insérez la tige de transmission (E) dans la colonne sans moteur, il faut s'assurer que les joints toriques sont bien en place.

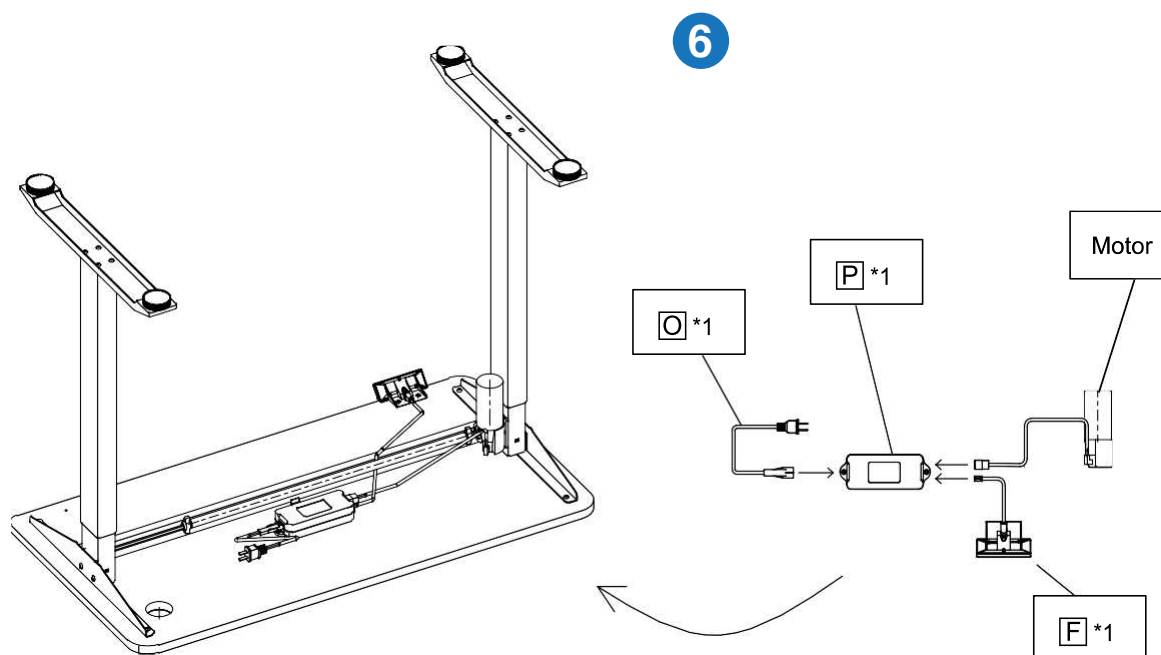


NOTE: Lors de l'installation de la tige de transmission (E), insérez d'abord l'extrémité dans la colonne (sans moteur) en la tournant manuellement pour trouver un bon angle. Puis insérez l'autre extrémité de la tige de transmission dans le moteur, la distance entre l'extrémité de la tige et le moteur est de 45mm (1inch)

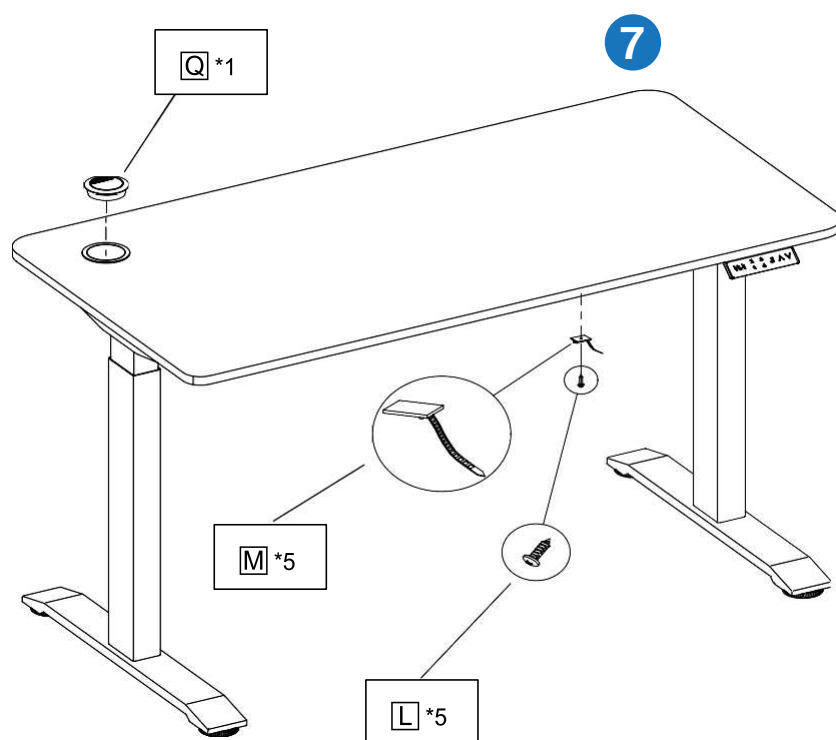
NOTE 2: Veuillez visser fermement la vis en plastique lorsque la tige de transmission est bien assemblée.



NOTE: la prise de la console de commande (F) qui est connectée au fil du moteur doit faire face à l'extrémité de la colonne (avec le moteur). Il est préférable de connecter la console de commande et le moteur à une distance la plus courte possible pour éviter de trop tendre les câbles.



NOTE : Notez que le câble doit rester le plus possible éloigné de la tige de transmission lorsque vous le fixez avec le serre-câble.

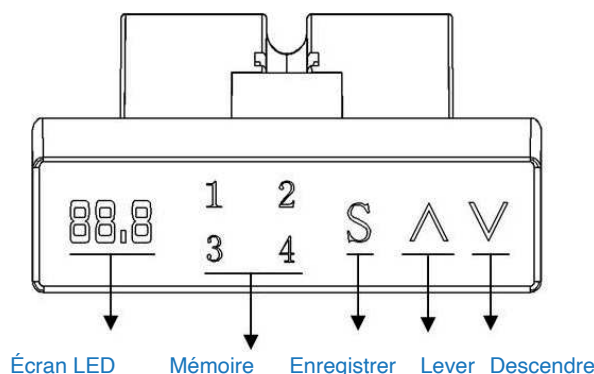


NOTE: Veuillez effectuer l'opération de RÉINITIALISATION conformément au manuel d'utilisation après l'assemblage de la table. Après l'opération de RÉINITIALISATION, vous pouvez soulever et abaisser la table pour tester les positions de la table.

S'il n'y a pas de levage ou d'abaissement pendant l'utilisation de la console, la table peut être verrouillée (Sécurité enfants). **Voici l'opération de déverrouillage:** veuillez appuyer sur "S" + " ▽ " pendant 5 secondes. Le système est déverrouillé avec succès lorsque vous voyez le texte "LOC" passer en chiffre normal. Le bureau est opérationnel.

GUIDE D'UTILISATION

1. Utilisation des boutons tactiles



2. Option de réinitialisation

Veillez maintenir le bouton «**Descendre**» pendant plusieurs secondes jusqu'à la position la plus basse. Puis retirez et appuyez à nouveau sur la console de commande jusqu'à ce que l'écran LED affiche la hauteur.

3. Enregistrer une position

Touchez le bouton «**S**», l'indicateur montre un «**S**» clignotant, touchez en même temps un des boutons 1- 2 - 3 - 4 pour enregistrer cette position, 4 positions de mémoire peuvent être sauvegardées.

4. Verrouiller et déverrouiller

Verrouiller: Appuyez à la fois sur "**S**" + "**Lever**" pendant 5 secondes. Le système est verrouillé avec succès lorsque l'écran affiche "LOC", la fonction du réglable de la hauteur ne fonctionne plus à partir de ce moment.

Déverrouiller: Appuyez à la fois sur "**S**" + "**Descendre**" pendant 5 secondes. Le système est déverrouillé avec succès lorsque vous voyez que l'écran des chiffres normaux à la place de "LOC", la fonction du réglable de la hauteur fonctionne de nouveau à partir de ce moment.

5. Changement d'unités de mesure

Restez appuyer sur le bouton "**S**" pendant 5 secondes, l'écran affiche "S-1", appuyez à nouveau sur "S" et ajustez le nombre. (0 pour cm, 1 pour pouce)

6. Contraindre une limite de hauteur

Réglez la hauteur maximum désirée. Appuyer simultanément sur "**Lever**" + "**Descendre**" pour régler la limite de hauteur. Appuyer à nouveau sur "Lever" + "Descendre" pour annuler la contrainte de limite.

7. Protection contre la surchauffe

L'affichage peut indiquer «**HOT**», si vous utilisez la table en continue pendant plus de 2 minutes. Dans ce cas, il faudra attendre 18 minutes pour laisser le système se refroidir.

CARACTÉRISTIQUES DU PRODUIT

Plateau	1180 x 600 x 18mm
Tension d'entrée	100 - 240V AC
Capacité de chargement	800N
Vitesse	25mm / s
Hauteur la plus basse	77.50cm (30.50inch)
Hauteur la plus haute	121.90cm (48inch)
Cycle de service	2mn (ON) / 18mn (OFF)

CODES ERREURS

CODE	DESCRIPTION	SOLUTIONS
E04	La console ne se connecte pas	Vérifiez les câbles de connexion
E05	Protection anti-barrière	Attendre que les voyants soient éteints
E07	Console bloquée, ou tension inférieure à 20V	Rebranchez et reinitialisez
E08	Le plateau se penche lorsque la table monte	Reinitialisez
HOT	La température de la console est trop élevée ou à fonctionné en continu pendant 2minutes	Attendre que la console refroidisse (Environ 18minutes)
E11	Pas de connexion moteur	Vérifiez les câbles de connexion
E13	Câble du moteur cassé	Changez le moteur
E14	Capteurs défectueux	Changez le moteur
E16	Rotor bloqué	Reinitialisez
E17	Moteur défectueux	Changez le moteur
E18	Charge trop élevée	Réduire la charge

PRÉCAUTIONS D'USAGE

- 1- Ne pas insérer un tournevis ou autres objets contondants dans les moulures, ports, boutons ou aération du bureau.
- 2- Ne pas démonter les boîtiers.
- 3- Ne pas jeter le bureau mais l'envoyer à un centre de recyclage.
- 4- Ne pas immerger ou mouiller.
- 5- Ne pas jeter dans le feu.
- 6- Ne pas utiliser le bureau pour un autre usage que celui pour lequel elle a été conçue.
- 7- Ne pas exposer au soleil.
- 8 - **Ne pas laisser à la portée des enfants**

DÉCLARATION DE CONFORMITÉ

Par la présente, URBAN FACTORY déclare que le bureau EED25UF est conforme aux exigences essentielles et aux autres dispositions pertinentes de la directive 2014/53/UE.

Siège social : Urban Factory, 57 rue de la Convention 75015 Paris FRANCE

Nom du produit: ERGO: ERGONOMIC ELECTRIC DESKTOP WITH ADJUSTABLE HEIGHT 75/120

Référence: EED25UF

Auquel cette déclaration se rapporte est en conformité avec le(les) document(s) normatif(s) européen(s) et international(aux) suivant(s).

Directive Européenne Basse Tension (Directive LVD 2014/35/EU)

- EN 60335-1: 2012 + A11 + A13 / EN 62233: 2008

CEM (Directive 2014/30/EU)

- EN 55014-1 : 2017 / EN 55014-2: 2015 / EN 61000-3-3: 2013 / IEC EN 6100-3-2: 2019

En conformité avec la (les) norme (s) référencée (s), ce produit est conforme avec les dispositions des normes énumérées ci-dessous.

- Directive RoHS Directive 2011/65 / UE

- Règlement 1907/2006 (REACH)

Signé à Paris, le 20 Avril 2021 par Thierry Zeitoun
Nom et fonction: Gérant

