



**O'FRESH**  
BRUMISATION INTÉRIEURE & EXTÉRIEURE

[www.ofresh.fr](http://www.ofresh.fr)

## **Notice d'instructions et d'utilisation**

**Ventilateur brumisateur extérieur Mural Haute Performance Réf 077**



Nous vous remercions d'avoir acheté le ventilateur haute performance mural O'FRESH. Ce produit est adapté pour les restaurants, en plein air, boutiques, ateliers, fleuriste, abords de piscine, terrasse, aire de jeux ou partout où vous avez besoin de rafraîchir l'air extérieur.

Ces ventilateurs sont vérifiées avec soin lors de la production, et nous sommes confiants dans le fait qu'ils sauront répondre à vos attentes.

### **MISE EN GARDE:**

- Cet appareil n'est pas destiné à être utilisé par des personnes (y compris les enfants) dont les capacités physiques, sensorielles ou mentales sont réduites.
- Les enfants doivent être surveillés pour s'assurer qu'ils ne jouent pas avec l'appareil.
- Le bloc d'alimentation est de 220-240V, 50Hz. La machine doit être mise à la terre.
- **Débrancher l'appareil avant de remplir le réservoir ou pour tout autre entretien**
- Ne pas verser de liquide à l'intérieur sans avoir préalablement installé la structure étanche à l'eau, comme le court-circuit de l'appareil.
- Ne pas introduire les mains ou tout autre objet dans les grilles de ventilation ou sur la plaque de brumisation lorsque l'appareil est en fonctionnement.
- Éteindre la machine et appeler immédiatement un électricien si vous remarquez l'un des éléments suivants: fumée, bruits forts, l'appareil ne fonctionne pas.
- Ne pas démonter le ventilateur si vous n'êtes pas qualifié pour le faire.
- Arrêter le ventilateur avant de nettoyer la surface.
- Ne pas installer le ventilateur dans un endroit où la température dépasse 40 ° C.
- Pour plus de sécurité - ne pas ouvrir le capot du ventilateur.

### **IMPORTANT :**

En utilisant des appareils électriques, des précautions de sécurité de base doivent être suivies :

- Lire toutes les instructions avant l'utilisation de cet appareil. assurez-vous que l'alimentation électrique correspond à ce qui est sur l'étiquette.
- Pour éviter tout choc électrique, n'immergez pas de parties électriques dans l'eau ou d'autre liquide.
- L'appareil doit toujours être placé sur une surface horizontale.
- Ce produit n'est pas destiné à l'utilisation dans des salles de bains, des zones de blanchisserie et des emplacements intérieurs semblables.
- Ne placez jamais cet appareil ou il pourrait tomber dans une baignoire ou d'autre réservoir d'eau.
- Ne pas utiliser cet appareil à proximité d'une baignoire, d'une douche ou d'une piscine si le câble d'alimentation est endommagé, il doit être remplacé par le fabricant, son service après-vente ou des personnes de qualification similaire afin d'éviter un danger.
- Ne le placez pas non plus dans une position horizontale.

- Déconnectez toujours cet appareil quand vous ne l'utilisez pas. ne tirez jamais l'appareil par le cordon d'alimentation. ne laissez pas le cordon d'alimentation toucher une surface chaude.
- Cet appareil n'est pas destiné à l'utilisation par des personnes (incluant des enfants) avec des capacités physiques, sensorielles ou mentales réduites, ou ayant un manque d'expérience et de connaissance des appareils électriques.
- Cet appareil peut être utilisé par des enfants âgés d'au moins 8 ans et par des personnes ayant des capacités physiques, sensorielles ou mentales réduites ou dénuées d'expérience ou de connaissance, s'ils (si elles) sont correctement surveillé(e)s ou si des instructions relatives à l'utilisation de l'appareil en toute sécurité leur ont été données et si les risques encourus ont été appréhendés.
- Les enfants ne doivent pas jouer avec l'appareil.
- Le nettoyage et l'entretien par l'utilisateur ne doivent pas être effectués par des enfants sans surveillance.
- Il convient de maintenir à distance les enfants de moins de 3 ans, à moins qu'ils ne soient sous une surveillance continue. Les enfants âgés entre 3 ans et 8 ans doivent uniquement mettre l'appareil en marche ou à l'arrêt, à condition que ce dernier ait été placé ou installé dans une position normale prévue et que ces enfants disposent d'une surveillance ou aient reçu des instructions quant à l'utilisation de l'appareil en toute sécurité et en comprenant bien les dangers potentiels.
- Les enfants âgés entre 3 ans et 8 ans ne doivent ni brancher, ni régler ni nettoyer l'appareil, et ni réaliser l'entretien de l'utilisateur.

**Mise en garde:** pour éviter une surchauffe, ne pas couvrir l'appareil

- L'appareil ne doit pas être placé juste en dessous d'une prise de courant
- Ne laissez jamais l'appareil sans surveillance, même pendant un court moment, s'il y a des enfants ou des animaux autour.
- Avant le nettoyage de l'appareil, éteignez et débranchez l'appareil.
- Utilisez juste un chiffon doux, légèrement humide pour nettoyer les parties externes.
- N'essayez jamais de réparer cet appareil de vous-même.
- Appelez le service technique **EFYDIS** pour de plus amples informations.

## **CARACTÉRISTIQUES:**

- Ce ventilateur haute performance possède un revêtement époxy qui le préserve de la corrosion.
- La brumisation et la ventilation sont indépendantes et dépendent de deux moteurs électriques différents.
- Les roulements de haute qualité maintiennent une performance stable, une température modérée ainsi qu'un faible bruit en utilisation continue.
- Le volume de brume peut être réglé. La pompe à eau à flotteur s'arrête lorsque l'alimentation en eau atteint un niveau minimal.
- Le temps de brumisation est infini si il est branché au circuit d'eau.

## **UTILISATION:**

- Voir plus loin pour la notice de montage.
- Ouvrez le couvercle du réservoir d'eau, remplissez le réservoir avec de l'eau propre, puis refermez le couvercle.
- Connectez le ventilateur et la pompe à eau, puis branchez l'alimentation. Vous pouvez également ajuster le niveau de brume en tournant la molette.
- Le commutateur de vitesse du ventilateur se lit comme suit:
  - '0 'Arrêt
  - '1 ' Vitesse Basse
  - '2 ' Vitesse moyenne
  - '3 'Vitesse haute
- Pour régler l'oscillation, attendez que les pales s'arrêtent, puis coupez l'alimentation. Voir le schéma appelé « Attachment 2 » pour modifier l'oscillation.

## **ENTRETIEN:**

- Si le ventilateur est à l'extérieur, gardez-le recouvert d'une bâche en plastique et à l'abri de la poussière et de la pluie.
- Nettoyez votre ventilateur régulièrement et ne pas oublier de couper l'alimentation avant!
- Nettoyer la pompe régulièrement pour garantir son bon fonctionnement.
- Remplir le réservoir avec de l'eau potable et nettoyer le réservoir d'eau de temps en temps.
- Quand le ventilateur brumisateur n'est pas utilisé pendant une longue période, nettoyez-le et recouvrez-le avec une bâche avant de le stocker dans un endroit sec et ventilé.

Cet appareil doit être recyclé en fin de vie



# Manuel d'installation

Schéma d'assemblage / Disegno di assieme / Asamblea dibujo / Assembly drawing

## Etape 1:

Visser la plaque métallique sur le mur avec les 2 visses M10x70 puis insérer le bras et visser à l'aide des visses M8x40 et M8x10

## Fase 1:

Avvitare la piastra di metallo sul muro con due viti M10x70 e inserire il braccio e stringere con le viti M8x40 e M8x10

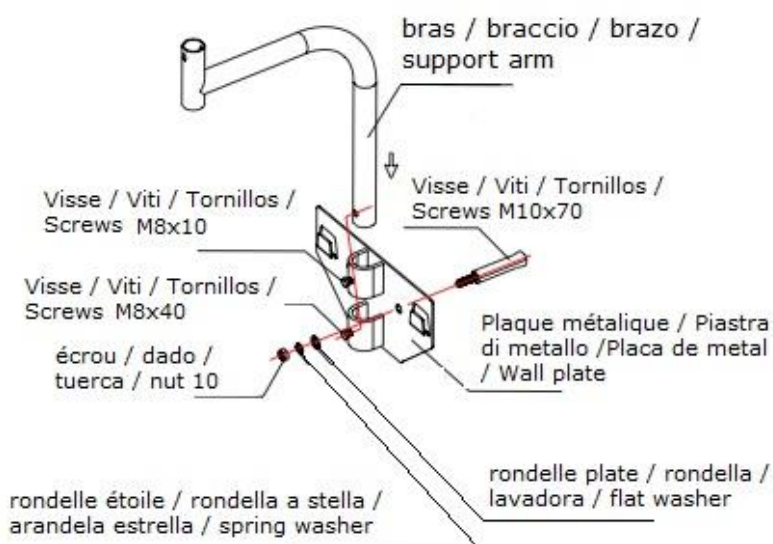
## Paso 1:

Tornillar la placa de metal en la pared con dos tornillos M10x70 e inserte el brazo y apretar con los tornillos M8x40 y M8x10

## Assembling sketch:

### Step 1:

Fix wall plate on the wall with 2 pcs M10x70 screws, then put support arm into plate fasten screw M8x40 and M8x10





### Etape 2:

Devisser les visses M6x45.  
Mettre le ventilateur  
brumisateur sur le support,  
visser les visses M6x45 et  
M6x10. Raccorder le cable  
d'alimentation au bras

### Fase 2:

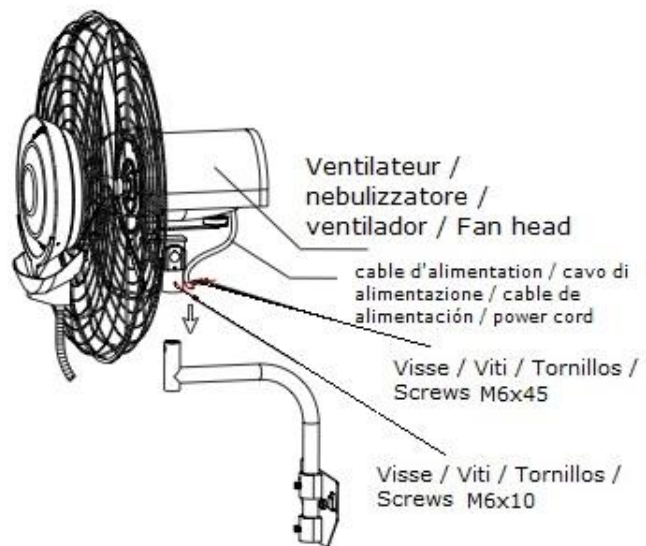
Svitare le viti M6x45. Girare  
la nebulizzatore sul  
supporto, stringere le viti  
M6x45 e M6x10. Collegare il  
cavo di alimentazione al  
braccio

### Paso 2:

Afloje los tornillos M6x45.  
Gire el ventilador sobre el  
soporte, apretar los tornillos  
M6x45 y M6x10. Conecte el  
cable de alimentación al  
brazo

### Step 2:

Loosen M6x45 screw  
Put fan head into support  
arm,  
fasten M6x45 and M6x10 screw,  
fix power cord on support arm  
with clip.



### Etape 3:

Mettre le reservoir sur le crochet de  
la plaque métallique, puis connecter  
le tuyau d'eau

### Fase 3:

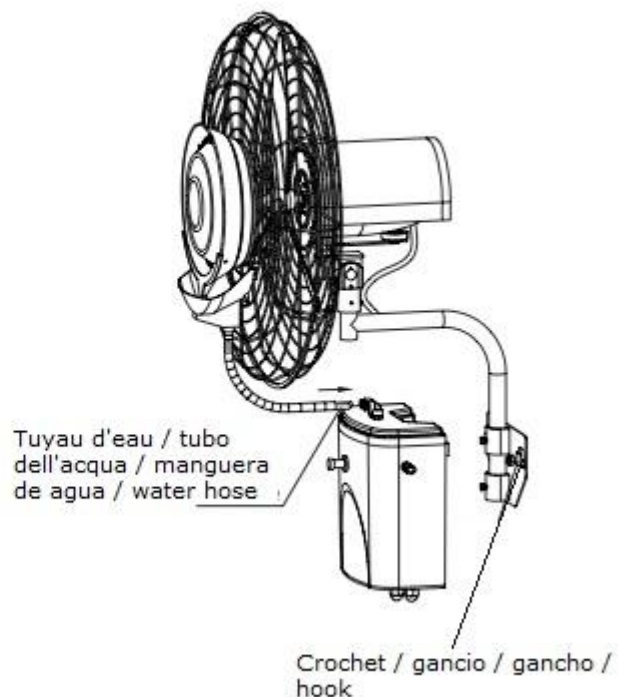
Mettere il serbatoio sul gancio della  
piastra metallica, quindi collegare il  
tubo dell'acqua

### Paso 3:

Coloque el tanque en el gancho de  
la placa metálica, a continuación,  
conecte la manguera de agua

### Step 3:

Put water tank in the hook of wall plate,  
Then connect water hose in proper place.



Etape 4:

Connecter la prise male dans le prise femelle, puis attacher la protection avec les visses ST4x10

Passo 4:

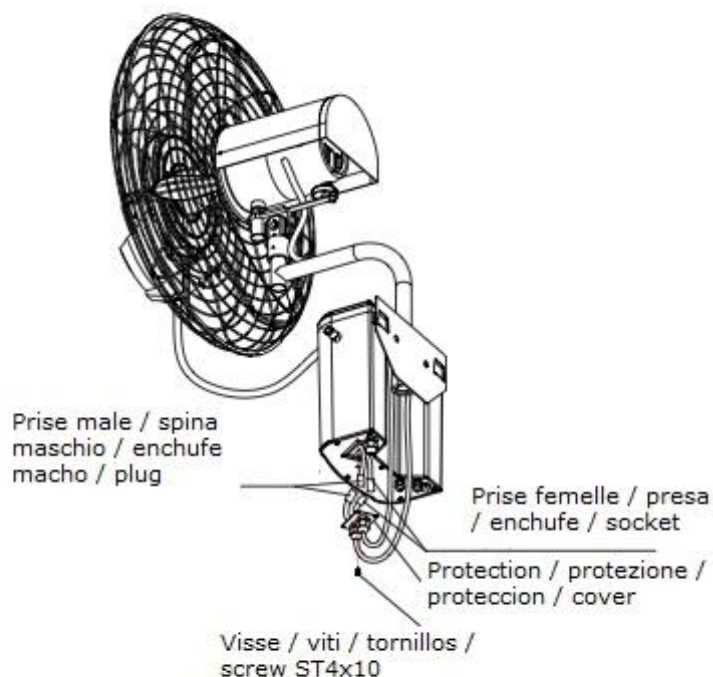
Collegare la spina maschio nella presa, quindi fissare con le viti di protezione ST4x10

Paso 4:

Conecte el enchufe macho en el enchufe, y luego fije la protección con tornillos ST4x10

Step 4:

Connect plug and socket well then fix the cover with screw ST4x10



Etape 5:

Raccorder l'embout robinet au robinet, puis le tuyau à l'embout robinet. Enfin, enfoncer l'autre bout du tuyau dans le connecteur du reservoir

Fase 5:

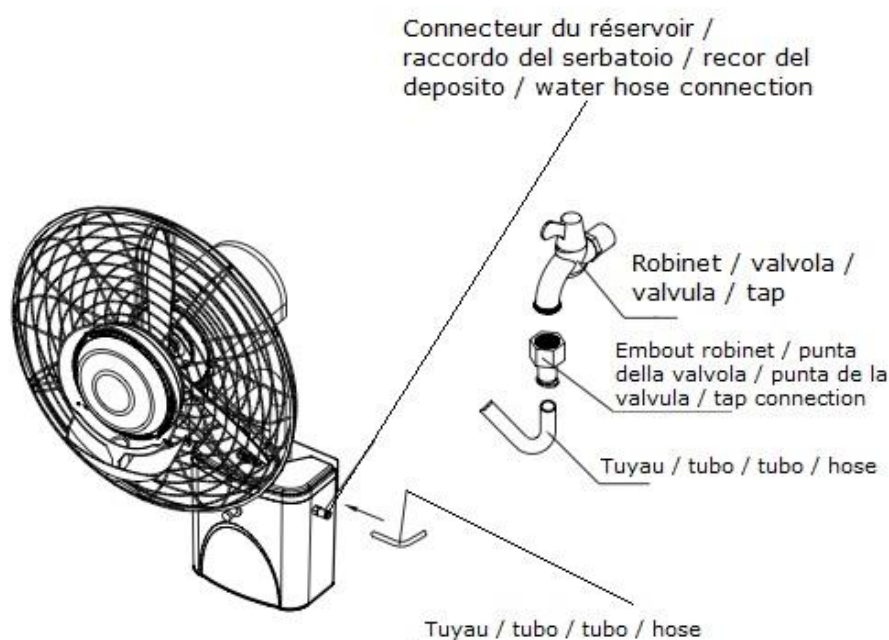
Collegare la valvola alla punta della valvola e il tubo valvola all'ugello. Infine, spingere l'altra estremità del tubo di raccordo del serbatoio

Paso 5:

Conectar la válvula a la punta de la válvula y el tubo de la válvula a la boquilla. Por último, empujar el otro extremo del tubo en el racor del depósito

Step 5:

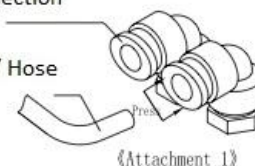
Connect tap connection with tap, Then put water hose into tap connection. Finally, put the other end of water hose into water hose connection of water tank.



## Schéma / Diagramma / Diagrama / Sketch map

Raccord eau / collegamento acqua /  
conexión de agua / Waterconnection

Tuyau / Tubo / Tubo / Hose



Raccordement du  
tuyau:  
Enfoncer le tuyau  
dans le raccord  
d'eau

Deconnection:  
appuyer sur la  
rondelle puis tirer  
le tuyau hors du  
raccord

Collega il tubo:  
Spingere il tubo nel  
raccordo dell'acqua  
  
Disconnessioni del  
tubo:

Premere la rondella  
ed estrarre il tubo  
dal raccordo

Conexión de  
Manguera:  
Empuje el tubo en  
la conexión de  
agua

Desconexiones de  
la tubería:  
Pulse la lavadora y  
saque la manguera  
de la conexión

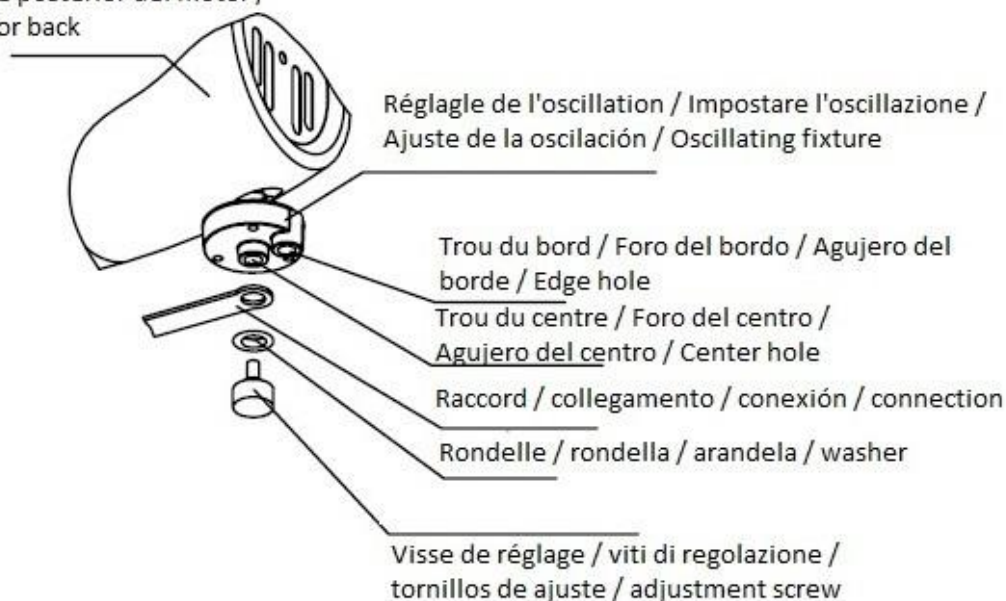
Hose connection:  
Push the hose  
into the water  
connection

Disconnections  
of the hose:  
Press the washer  
and pull the hose  
out of the fitting

«Attachment 1»

## Ajustement de l'oscillation / Regolazione della oscillazione / Ajuste de la oscilación / Oscillation adjustment

Arrière du moteur /  
Posteriore del motore /  
Parte posterior del motor /  
Motor back



«Attachment 2»



Dimensions / dimensioni / dimensiones / Sizes

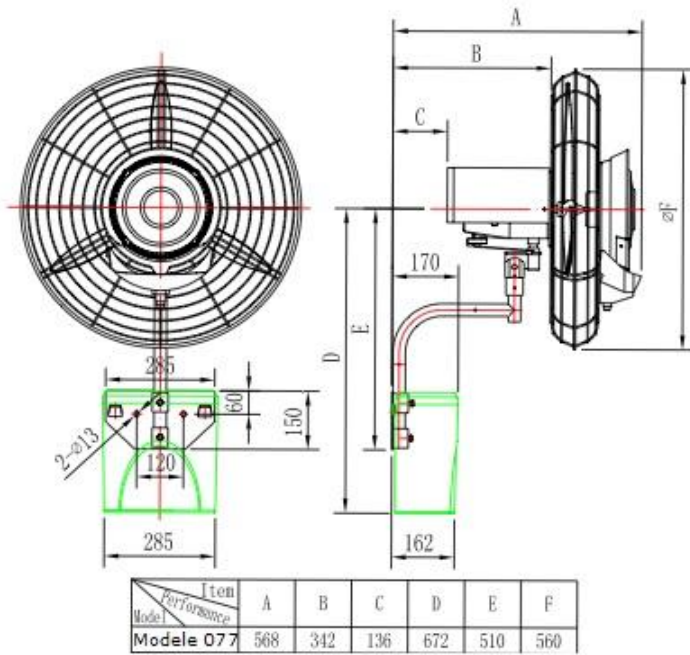
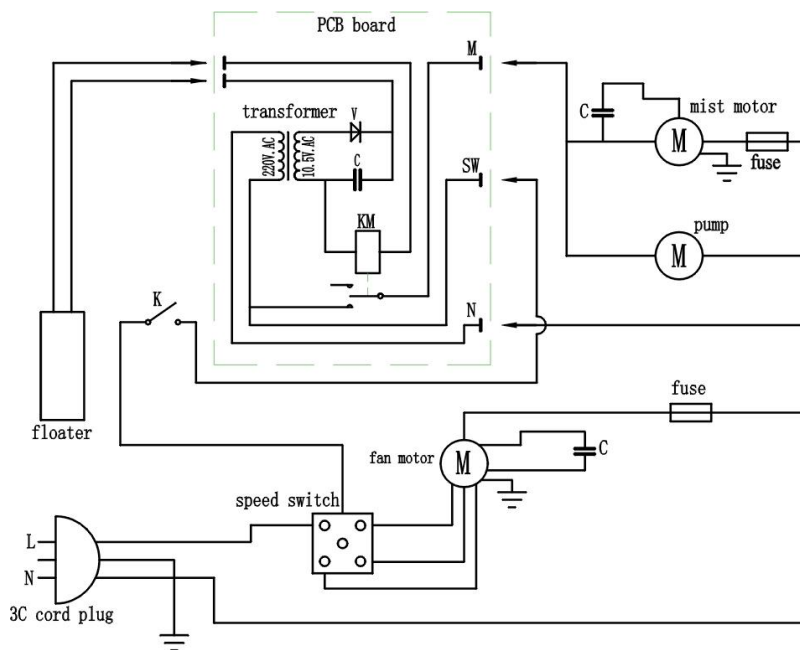


Schéma électrique / schema elettrico / diagrama de cableado / wiring diagram

Spécifications / specificazioni / especificaciones / specifications



220~240V/50Hz  
《WIRING DIAGRAM》

SPECIFICATION:

Speed Spec Model	Speed 1				Speed 2				Speed 3				Mist Volume (Max) L/h
	Speed r/min	Capacity m <sup>3</sup> /min	Noise dB	Power W	Speed r/min	Capacity m <sup>3</sup> /min	Noise dB	Power W	Speed r/min	Capacity m <sup>3</sup> /min	Noise dB	Power W	
Re f077	1050	115	55	140	1200	138	57	160	1350	170	58	180	4

## **GARANTIE ET PROCEDURE DE SERVICE APRES VENTE:**

Tous nos systèmes de brumisation sont garantis 2 ans pièces et main d'oeuvre. Si, au cours de cette période, votre produit commence à mal fonctionner, merci suivre la procédure ci-dessous:

- Avant toute chose, appelez le service SAV au 0951 634 467 pour déterminer la cause du problème et la solution à y apporter
- Après l'approbation du technicien, emballez votre système de brumisation dans son emballage d'origine.
- Joignez le ticket d'achat original en entrant la date (aucune photocopie ne sera acceptée)
- Envoyer le tout à vos frais à EFYDIS, **684 Route de la Côte Saint-André, 38260 La Frette**
- Nous réparerons ou remplacerons votre système de brumisation et vous le retournerons à nos frais, à l'adresse indiquée par vos soins (adresse en France).

Si vous avez des questions ou des commentaires, n'hésitez pas à visitez notre site internet [www.ofresh.fr](http://www.ofresh.fr) ou à nous contacter à [contact@efydis.fr](mailto:contact@efydis.fr) ou au 0951 634 467.