



# O'FRESH

BRUMISATION INTÉRIEURE & EXTÉRIEURE

[www.ofresh.fr](http://www.ofresh.fr)

Notice d'instruction et d'utilisation :

Ventilateur Brumisateur d'intérieur 135 cm Réf 090



SAS Efydis – 684 Route de la Côte Saint-André  
38260 La Frette (France)

Nous vous remercions pour l'achat de votre appareil O'FRESH. Nous avons pris soin de la fabrication de ce produit et sommes confiant dans le fait qu'il vous satisfera pleinement.

## REMARQUES

Les règlements suivants doivent être respectés pour prévenir les dangers pour vous-même ou les autres.

- 1 . Ne jamais avoir les mains mouillées avant d'utiliser l'appareil afin d'éviter tout risque de choc électrique.
- 2 .Lorsque le réservoir est vide, la brumisation se coupe automatiquement afin de protéger la pompe. Pour continuer, il suffit de remplir le réservoir d'eau.
3. Ne pas essayer d'ouvrir le ventilateur brumisateur quand il est sous tension pour éviter tout accident.
4. L'eau réservoir d'eau ne doit pas être chaude (pas plus de 40°C).
5. Ne mettre que de l'eau potable dans le réservoir.
6. Ne pas entreposer ou utiliser de produits ou liquides inflammables à proximité du ventilateur brumisateur.
7. Les nourrissons ou personne à mobilité réduite ne doivent pas rester longtemps devant la brumisation. Ne pas laisser les enfants, ni les personnes fragile utiliser seul le ventilateur brumisateur.
- 8 .Si vous remarquer que le câble d'alimentation est abimé, ne plus utiliser le produit et contacter nous directement.
9. **La brumisation doit être à plus de 30cm de tout objet (mur, rideau, TV,.....)**
10. Rien ne doit boucher les entrées et sorties d'air afin d'éviter d'abimer l'appareil.
11. Ne pas s'appuyer sur le ventilateur brumisateur
12. \* Ne pas laisser les enfants jouer avec le pain de glace.

## **IMPORTANT :**

En utilisant des appareils électriques, des précautions de sécurité de base doivent être suivies :

- Lire toutes les instructions avant l'utilisation de cet appareil. assurez-vous que l'alimentation électrique correspond a ce qui est sur l'étiquette. pour éviter tout choc électrique, n'immergez pas de parties électriques dans l'eau ou d'autre liquide.
- L'appareil doit toujours être place sur une surface horizontale.
- Ce produit n'est pas destine a l'utilisation dans des salles de bains, des zones de blanchisserie et des emplacements intérieurs semblables. ne placez jamais cet appareil ou il pourrait tomber dans une baignoire ou d'autre réservoir d'eau.
- Ne pas utiliser cet appareil a proximité d'une baignoire, d'une douche ou d'une piscine.
- Si le câble d'alimentation est endommagé, il doit être remplacé par le fabricant, son service après-vente ou des personnes de qualification similaire afin d'éviter un danger.
- Ne le placez pas non plus dans une position horizontale.
- Déconnectez toujours cet appareil quand vous ne l'utilisez pas. ne tirez jamais l'appareil par le cordon d'alimentation. Ne laissez pas le cordon d'alimentation toucher une surface chaude.
- N'utilisez pas l'appareil en plein air.
- Cet appareil n'est pas destiné à l'utilisation par des personnes (incluant des enfants) avec des capacités physiques, sensorielles ou mentales réduites, ou ayant un manque d'expérience et de connaissance des appareils électriques.
- Cet appareil peut être utilisé par des enfants âgés d'au moins 8 ans et par des personnes ayant des capacités physiques, sensorielles ou mentales réduites ou dénuées d'expérience ou de connaissance, s'ils (si elles) sont correctement surveillé(e)s ou si des instructions relatives a l'utilisation de l'appareil en toute sécurité leur ont été données et si les risques encourus ont été appréhendés.
- Les enfants ne doivent pas jouer avec l'appareil.
- Le nettoyage et l'entretien par l'usager ne doivent pas être effectués par des enfants sans surveillance.
- Il convient de maintenir à distance les enfants de moins de 3 ans, à moins qu'ils ne soient sous une surveillance continue. Les enfants âgés entre 3 ans et 8 ans doivent uniquement mettre l'appareil en marche ou à l'arrêt, à condition que ce dernier ait été placé ou installé dans une position normale

SAS EFYDIS – 684 Route de la Côte Saint-André  
38260 La Frette (France)

prévue et que ces enfants disposent d'une surveillance ou aient reçu des instructions quant à l'utilisation de l'appareil en toute sécurité et en comprennent bien les dangers potentiels. Les enfants âgés entre 3 ans et 8 ans ne doivent ni brancher, ni régler ni nettoyer l'appareil, et ni réaliser l'entretien de l'utilisateur.

**Attention :**

Certaines parties de ce produit peuvent devenir très chaudes et provoquer des brûlures. Il faut prêter une attention particulière en présence d'enfants et de personnes vulnérables.

**Mise en garde:**

Pour éviter une surchauffe, ne pas couvrir l'appareil.

L'appareil ne doit pas être placé juste en dessous d'une prise de courant.

Ne laissez jamais l'appareil sans surveillance, même pendant un court moment, s'il y a des enfants ou des animaux autour. 9. avant le nettoyage de l'appareil, éteignez et débranchez l'appareil.

N'utilisez jamais de l'eau pour nettoyer l'appareil car ceci peut causer un court-circuit aboutissant à un risque de choc électrique.

Utilisez juste un chiffon doux, légèrement humide pour nettoyer les parties externes.

N'essayez jamais de réparer cet appareil de vous-même.

**Appelez le service technique EFYDIS pour de plus amples informations.**

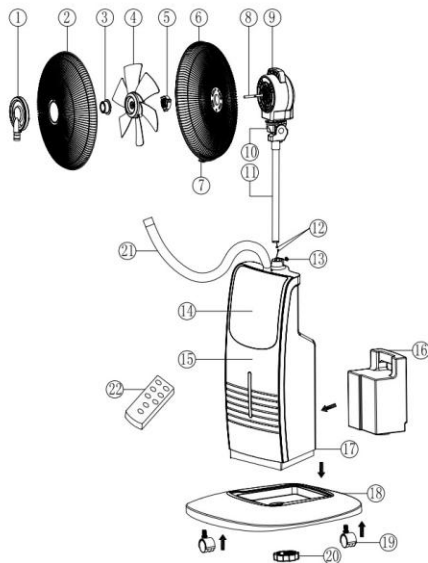
**PARAMETRES TECHNIQUES**

Nom du produit	Ventilateur brumisateur	Modèle	135cm, ref 090
Tension assignée	220V	Fréquence	50Hz
Puissance assignée	90 W	Rotations par minutes	1250rpm
Volume de brume max	280ml/h	Poids	7kg
Capacité du reservoir	3,2L	Taille du carton	700X330X460mm
Quantité	1pc		

SAS EFYDIS – 684 Route de la Côte Saint-André  
38260 La Frette (France)

## SCHEMA DE CONSTRUCTION

1. Diffuseur de brumisation
2. Grille ventilateur avant
3. Verrou des pales
4. Pales
5. Verrou de la grille
6. Grille ventilateur arrière
7. Verrou d'assemblage de la grille
8. Axe du moteur
9. Capot de protection moteur
10. Connecteurs
11. Pilier extensible
12. Connecteur électrique
13. Visse du pilier
14. Panneau de controle
15. Partie avant de l'appareil
16. Reservoir d'eau
17. Partie arriere de l'appareil
18. Support
19. Roulettes
20. Verrou du support
21. Tuyau de brumisation
22. Télécommande



## **ASSEMBLAGE:**

1. Vérifiez que chaque partie est prête avant l'installation.

Etape 1: Installez d'abord les cinq roulettes (19) sur la base (18).

Etape 2: Installez le corps (15) dans la base (18), puis utilisez la rondelle (20) pour visser solidement le corps au support.

Etape 3: Raccorder les connecteurs électriques entre eux (12 et 13), puis installer le pilier du ventilateur sur le corps de l'appareil.

Etape 4: Installez la grille ventilateur arrière (6) puis le verrou de la grille (5).

Etape 5: Installez les pales du ventilateur (4) sur l'axe du moteur, puis visser dans le sens antihoraire ainsi que le verou (3)

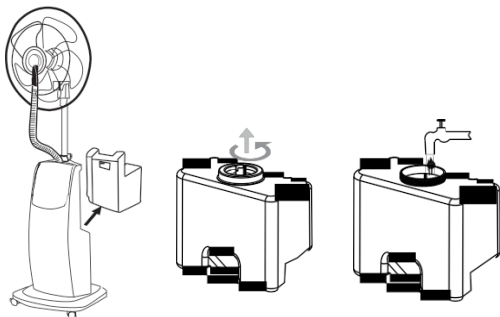
Étape 6: Installez le diffuseur (1) sur la protection de grille avant (2) et la vis.

Etape 7: Assemblez les 2 grilles de protection (2 et 6)et verrouiller (7)

Etape 8: Relier le tuyau de brumisation (21) au diffuseur (1).

Etape 9 : Retirer le réservoir du corps de l'appareil. Dévisser le capuchon et remplir d'eau du robinet (eau potable).

- Attention la température l'eau ne doit pas dépasser 40°C.
- Revisser le bouchon et remettre le réservoir dans le corps de l'appareil.
- L'installation est terminée.



## UTILISATION DU VENTILATEUR BRUMISEUR

Branchez le cordon d'alimentation sur une prise



Panneau de contrôle



Télécommande

SAS EFYDIS – 684 Route de la Côte Saint-André  
38260 La Frette (France)

1. Insérez le cordon d'alimentation dans la prise, vous entendrez un "bip" sonore.
2. Appuyer sur le bouton ON/OFF, l'appareil se met sous tension. Appuyer de nouveau pour démarrer le ventilateur (la vitesse du ventilateur est faible par défaut). Appuyer de nouveau sur le bouton ON / OFF et l'appareil se met hors tension.
3. Bouton Vitesse : appuyez une fois, la vitesse moyenne du ventilateur s'enclenche, puis une autre fois et la grande vitesse s'enclenche. Appuyer de nouveau pour revenir à la vitesse basse.
4. Bouton programmation. Appuyer une fois et la minuterie apparait (01H à 12H). Sélectionnez le temps voulu. Au bout de 5 secondes la température s'affichera de nouveau. Le temps avant arrêt est programmé.
5. Bouton ION : Appuyer sur le bouton et la lumière verte apparait. La fonction ionisateur (purificateur d'air ambiant) est en route. Appuyer de nouveau et la fonction ion s'arrête.
6. Bouton mode : Appuyer sur le bouton mode et l'icône de l'arbre vert s'allume. Le ventilateur enchaîne 3 vitesses différentes puis s'arrête et ainsi de suite. Appuyez de nouveau et l'icône de la lune est enclenché (mode nuit). C'est la même chose que le mode précédent mais les vitesses s'enchaînent plus vite et la durée d'arrêt du ventilateur est plus longue. Appuyer de nouveau pour arrêter le mode modes spéciaux et revenir à la normale.
7. Bouton anti moustique: Appuyez sur le bouton et l'icône rouge s'allume. Vous devez insérer une plaquette anti moustique (vendu dans le commerce) afin d'activer cette fonction. Appuyez de nouveau et la fonction anti moustique s'arrête.
8. Bouton oscillation : Appuyez sur le bouton et le ventilateur se met à osciller. Appuyer de nouveau et le ventilateur s'arrête d'osciller.
9. Bouton Brumisation : Appuyez sur le bouton et vous êtes en vitesse 1 de la brumisation. Appuyer de nouveau pour enchaîner les vitesses 2 et 3. Appuyer encore pour arrêter la brumisation.



## **TELECOMMANDE**

1. Mettre 2 piles AAA dans la télécommande. La télécommande fonctionne jusqu'à une distance de 6m.

## **DIFFUSEUR D'HUILES ESSENTIELLES (SITUE A L'ARRIERE DE L'APPAREIL EN HAUT A DROITE)**

Tirer sur le petit tiroir et verser quelques gouttes d'huiles essentielles sur la mousse. Remettre le tiroir dans l'appareil et les huiles essentielles se diffuseront dans l'air progressivement. L'espace idéal d'utilisation est une pièce de 12m<sup>2</sup> bien ventilé.

## **NETTOYAGE ET ENTRETIEN:**

Avant tout nettoyage, débrancher le cordon d'alimentation.

Utiliser un chiffon doux et sec pour nettoyer l'appareil.  
Vous pouvez nettoyer le réservoir d'eau avec du vinaigre blanc si besoin.  
Le réservoir doit être nettoyé après 72h d'utilisation.

.The water tank must be clean after using it 72 hours.



## **Problèmes et solutions**

1. Si vous n'avez plus de brumisation, nettoyer le réservoir avec du vinaigre blanc et remplissez le réservoir au maximum
2. Le ventilateur ne fonctionne pas. Assurez vous d'avoir appuyé 2 fois sur le bouton ON/OFF sur l'appareil

SAS EFYDIS – 684 Route de la Côte Saint-André  
38260 La Frette (France)

## **GARANTIE ET PROCEDURE DE SERVICE APRES VENTE:**

Tous nos systèmes de brumisation sont garantis 2 ans pièces et main d'œuvre.  
Si, au cours de cette période, votre produit commence à mal fonctionner, merci suivre la procédure ci-dessous:

- Avant toute chose, appelez le service SAV au 0951 634 467 pour déterminer la cause du problème et la solution à y apporter
- Après l'approbation du technicien, emballez votre système de brumisation dans son emballage d'origine.
- Joignez le ticket d'achat original en entourant la date (aucune photocopie ne sera acceptée)
- Envoyez à **EFYDIS, 684 Route de la Côte Saint-André 38260 La Frette**
- Nous réparerons ou remplacerons votre système de brumisation et vous le retournerons à nos frais, à l'adresse indiquée par vos soins (adresse en France).

Si vous avez des questions ou des commentaires, n'hésitez pas à nous contacter à [contact@efydis.fr](mailto:contact@efydis.fr) ou au **0951 634 467** ou visitez notre site [www.ofresh.fr](http://www.ofresh.fr)

Ce produit est conçu pour une utilisation intérieure seulement



Ce produit doit être recyclé



SAS EFYDIS – 684 Route de la Côte Saint-André  
38260 La Frette (France)