

O'FRESH

BRUMISATION INTÉRIEURE & EXTÉRIEURE

www.ofresh.fr

Notice d'instructions et d'utilisation Rafrachisseur d'air Réf 170



A lire attentivement avant toute utilisation

- Ce produit est destiné à un usage domestique.
- Raccorder la prise au secteur 220V.
- Toujours débrancher l'appareil après utilisation
- Prenez des précautions quand vous utiliser cet appareil à proximité des enfants ou des personnes
- Ne pas brancher l'appareil si le cordon d'alimentation est abîmé.
- Si le cordon d'alimentation est abîmé, il faut contacter le SAV dont le numéro est en fin de notice.
- Ne pas utiliser cet appareil à moins de 20cm des vitres, murs, rideaux et autres objets.
- Ne pas insérer des doigts ou des objets dans les fentes de l'appareil.
- N'utiliser que de l'eau du robinet propre. Ne pas remettre d'eau quand l'appareil est en fonctionnement.
- Pour toute opération sur l'appareil (recharge d'eau, vidange, etc...) débranché d'abord l'appareil puis effectuer l'opération.
- Ne pas exposer les pains de glace à proximité des enfants. Ces pains de glace contiennent une substance chimique. Ne pas avaler, ni toucher.
- Utiliser l'appareil sur un sol plat et sec.

En utilisant des appareils électriques, des précautions de sécurité de base doivent être suivies :

- Lire toutes les instructions avant l'utilisation de cet appareil.
- Assurez-vous que l'alimentation électrique correspond à ce qui est sur l'étiquette.
- Pour éviter tout choc électrique, n'immergez pas de parties électriques dans l'eau ou d'autre liquide.
- L'appareil doit toujours être placé sur une surface horizontale.
- Ce produit n'est pas destiné à l'utilisation dans des salles de bains, des zones de blanchisserie et des emplacements intérieurs semblables.
- Ne placez jamais cet appareil ou il pourrait tomber dans une baignoire ou d'autre réservoir d'eau.
- Ne pas utiliser cet appareil de chauffage à proximité d'une baignoire, d'une douche ou d'une piscine.
- Si le câble d'alimentation est endommagé, il doit être remplacé par le fabricant, son service après-vente ou des personnes de qualification similaire afin d'éviter un danger.
- Ne le placez pas non plus dans une position horizontale.
- Déconnectez toujours cet appareil quand vous ne l'utilisez pas.
- Ne tirez jamais l'appareil par le cordon d'alimentation.
- Ne laissez pas le cordon d'alimentation toucher une surface chaude.
- N'utilisez pas l'appareil en plein air.

- Cet appareil n'est pas destiné à l'utilisation par des personnes (incluant des enfants) avec des capacités physiques, sensorielles ou mentales réduites, ou ayant un manque d'expérience et de connaissances des appareils électriques.
- Cet appareil peut être utilisé par des enfants âgés d'au moins 8 ans et par des personnes ayant des capacités physiques, sensorielles ou mentales réduites ou dénuées d'expérience ou de connaissance, s'ils (si elles) sont correctement surveillé(e)s ou si des instructions relatives à l'utilisation de l'appareil en toute sécurité leur ont été données et si les risques encourus ont été appréhendés.
- Les enfants ne doivent pas jouer avec l'appareil.
- Le nettoyage et l'entretien par l'utilisateur ne doivent pas être effectués par des enfants sans surveillance.
- Il convient de maintenir à distance les enfants de moins de 3 ans, à moins qu'ils ne soient sous une surveillance continue. Les enfants âgés entre 3 ans et 8 ans doivent uniquement mettre l'appareil en marche ou à l'arrêt, à condition que ce dernier ait été placé ou installé dans une position normale prévue et que ces enfants disposent d'une surveillance ou aient reçu des instructions quant à l'utilisation de l'appareil en toute sécurité et en comprennent bien les dangers potentiels.
- Les enfants âgés entre 3 ans et 8 ans ne doivent ni brancher, ni régler ni nettoyer l'appareil, et ni réaliser l'entretien de l'utilisateur.

ATTENTION- certaines parties de ce produit peuvent devenir très chaudes et provoquer des brûlures. Il faut prêter une attention particulière en présence d'enfants et de personnes vulnérables.

Mise en garde:

- Pour éviter une surchauffe, ne pas couvrir l'appareil.
- L'appareil ne doit pas être placé juste en dessous d'une prise de courant
- Ne laissez jamais l'appareil sans surveillance, même pendant un court moment, s'il y a des enfants ou des animaux autour.
- Avant le nettoyage de l'appareil, éteignez et débranchez l'appareil.
- N'utilisez jamais de l'eau pour nettoyer l'appareil car ceci peut causer un court-circuit aboutissant à un risque de choc électrique.
- Utilisez juste un chiffon doux, légèrement humide pour nettoyer les parties externes.
- N'essayez jamais de réparer cet appareil de vous-même.
- Appelez le service technique EFYDIS pour de plus amples informations.

Pour utilisation domestique uniquement

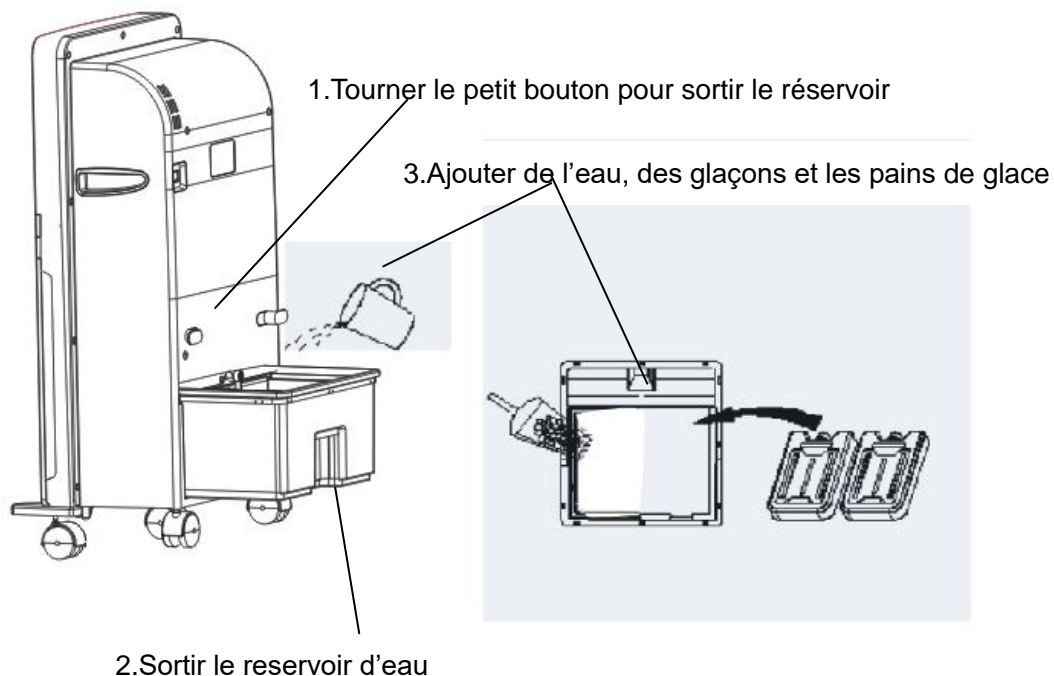
SPECIFICATIONS

Model ref	170
Rated Voltage & Frequency	220-240V~50/60Hz
Rated Power	65W
Capacity of water tank	8.0L
Water consumption	1.0L/h

Cet appareil filtre les pollens, la poussière (certains polluants de l'air et les particules en suspensions dans l'air), humidifie et rafraichit l'air ambiant

Instruction d'utilisation

1. Utiliser l'appareil sur un sol plat et sec. Pour plus de fraîcheur, mettre les pains de glace dans le congélateur puis dans le réservoir d'eau:



2. Brancher la fiche dans une prise standard
3. Appuyer sur le bouton ON
4. Appuyer sur l'une des 3 vitesses LO/MI/HI pour ajuster la vitesse du ventilateur.

5. Si vous souhaitez une diffusion plus large de la fraîcheur, appuyer sur le bouton VANE et la diffusion sera plus large. Pour arrêter l'oscillation appuyer de nouveau sur VANE. Vous pouvez ajuster les ailettes horizontales à la main.

6. Bouton COOL

NOTE: Cette fonction marche uniquement avec la ventilation allumée

1) Remplir le réservoir d'eau en faisant attention à ne pas mettre trop ou trop peu d'eau. Ensuite appuyer sur COOL et l'appareil diffusera un air plus frais.

7. L'appareil peut s'arrêter tout seul au en réglant le timer de 0 à 120 min.

Vous pouvez augmenter la fraîcheur de l'air en rajoutant des glaçons ou des pain de glace dans le bac à eau

ENTRETIEN

Pour nettoyer le filtre en forme de nid d'abeille il faut éteindre l'appareil, débrancher la prise puis défaire le capot plastique situé sur la partie avant de l'appareil (ne jamais faire cela en fonctionnement).

Ensuite sortir le filtre et le nettoyer à l'eau, puis le remettre.

Pour nettoyer l'appareil utiliser un chiffon doux et de l'eau uniquement. Ne pas submerger l'appareil et ne pas utiliser de produits chimiques pour le nettoyer.

GARANTIE ET PROCEDURE DE SERVICE APRES VENTE:

Tous nos systèmes de brumisation sont garantis 2 ans pièces et main d'œuvre. Si, au cours de cette période, votre produit commence à mal fonctionner, merci suivre la procédure ci-dessous:

Avant toute chose, appelez le service SAV au 0951 634 467 pour déterminer la cause du problème et la solution à y apporter

Après l'approbation du technicien, emballez votre système de brumisation dans son emballage d'origine.

Joignez le ticket d'achat original en entourant la date (aucune photocopie ne sera acceptée)

Envoyer le tout à: EFYDIS, 684 Route de la Côte Saint-André, 38260 La Frette

Nous réparerons ou remplacerons votre système de brumisation et vous le retournerons à nos frais, à l'adresse indiquée par vos soins (adresse en France).

Si vous avez des questions ou des commentaires, n'hésitez pas à nous contacter à contact@efydis.fr ou au 0951 634 467



Ce produit doit être recyclé
Ce produit doit être recyclé

