

**ezi**clean®  
*make it easy*

**MANUEL**  
D'UTILISATION  
DE VOTRE  
**ROBOT**  
ASPIRATEUR  
LAVEUR CONNECTÉ\*

---

**ezi**clean®  
Aqua connect x1200

---

\*user manual for your connected robot vacuum cleaner / Bedienungsanleitung für Ihren vernetzten Saugroboter / manual de usuario de su robot aspirador conectado / manuale utente per il tuo robot aspirapolvere connesso / gebruikershandleiding voor uw aangesloten robotstofzuiger / instrukcja obsługi podłączonego robota odkurzacza



# Précautions d'utilisation / Precautions for use / Precauciones de uso

- Seuls les techniciens autorisés peuvent démonter ce produit. Il n'est pas recommandé aux utilisateurs de démonter ce produit eux-mêmes.
- Utiliser seulement l'adaptateur d'alimentation d'origine fourni. D'autres adaptateurs peuvent endommager ce produit.
- Ne pas toucher les fils, les prises ou les adaptateurs d'alimentation avec les mains mouillées.
- Éviter les idées du robot pour ne pas qu'il les aspire.
- Nettoyer le produit hors charge.
- Ne pas plier les fils et ne pas placer des objets lourds et/ou tranchants sur la machine.
- Ce produit est un produit domestique d'intérieur. Ne pas l'utiliser à l'extérieur.
- Ne pas s'asseoir sur le produit.
- Ne pas utiliser ce produit dans un environnement humide (ex. salle de bain).
- Avant d'utiliser le produit, retirer tous les articles fragiles (ex. lunettes, lampes, etc.) qui peuvent sembler être dans les brosses latérales, les roues et la base principale.
- Ne pas placer ce produit dans un endroit où il est facile de tomber (ex. bureau ou chaises).
- Evénir de l'interrompre sur le côté de la machine pendant le transport ou si vous ne comptez pas l'utiliser pendant une longue période.
- Vérifier que l'adaptateur secteur soit bien branché à la prise avant utilisation.
- Pour éviter de troubler, informer les autres membres de la maison lorsque ce produit fonctionne.
- S'il est plein, vider le bac à poussière avant d'utiliser le produit.
- Garder le produit entre 0 et 40°C.
- Ne pas utiliser le produit dans un environnement supérieur à 40°C.
- Retirer la batterie du robot avant de le recycler.
- S'assurer que le produit n'est pas sous tension lors du retrait de la batterie.
- Recycler la batterie.
- Utiliser uniquement la batterie rechargeable d'origine et la base de chargement fournie par le fabricant.
- Les piles non rechargeables sont strictement interdites.
- Ne pas utiliser le produit dans des environnements près de flammes ou d'objets fragiles.
- Ne pas approcher cheveux, vêtements, doigts et autres parties
- du corps des ouvertures du robot, sous peine d'être absorbés.
- Ne pas utiliser le produit sur un sol humide ou stagnant.
- Veiller à ce que le robot n'absorbe pas de pierres et/ou vieux papiers qui peuvent l'obstruer.
- Ne pas confronter le robot à des substances inflammables comme l'essence, toner et toner pour imprimantes ou photocopieurs.
- Ne pas connecter le robot à des articles qui brûlent, tels que des cigarettes, allumettes, cendres et autres articles pouvant provoquer un incendie.
- Ne pas placer des articles près des buses d'aspiration.
- Ne pas utiliser le produit lorsque la buse d'aspiration est bloquée.
- Nettoyer la poussière, le coton, les
- cheveux, etc. qui se trouvent dans la buse d'aspiration pour assurer une bonne circulation de l'air.
- Utiliser le câble d'alimentation avec précaution pour éviter des dommages.
- Ne pas utiliser le cordon d'alimentation pour faire griller ou tirer le robot et la station de charge.
- Ne pas coincer le câble d'alimentation dans les portes.
- Ne pas tirer sur le câble d'alimentation.
- Éviter le câble d'alimentation des sources de chaleur.
- Ne pas utiliser la station de chargement si elle est endommagée.
- Même si le produit a été gravement endommagé, la combustion de ce produit est interdite, cela peut entraîner une explosion de la batterie du produit.

- Only authorized technicians can disassemble this product. It is not recommended that users disassemble this product themselves.
- Use only the original power adapter supplied. Other adapters may damage this product.
- Do not touch cables, plugs or power adapters with wet hands.
- Move the curtains away from the robot so that it does not suck them up.
- Clean the product off load.
- Do not bend the wires and do not place heavy and/or sharp objects on the machine.
- This product is a domestic indoor product. Do not use it outdoors.
- Do not sit on the product.
- Do not use this product in a humid environment (e.g. bathroom).
- Before using the product, remove all fragile items (eg. glasses, lamps, etc.) that may get tangled in the side brushes, wheels and main brush.
- Do not place this product in a place where it is easy to fall (eg. desk or chairs).
- Turn off the switch on the side of the machine during transport or if you are not going to use it for a long time.
- To avoid disturbing the AC adapter is properly connected to the outlet before use.
- To avoid tripping, inform other members of the house when this product is working.
- If it is full, empty the dust container before using the product.
- Keep the product between 0 and 40 °C.
- Do not use the product in an environment above 40 °C.
- Remove the battery from the robot before recycling it.
- Make sure that the product is not powered on when removing the battery.
- Recycle the battery.
- Use only the original rechargeable battery and the charging base provided by the manufacturer.
- Non-rechargeable batteries are strictly prohibited.
- Do not use the product in environments near flames or fragile objects.
- Keep your hair, clothing, fingers and other parts of the body away from the robot's openings, otherwise they will be absorbed.
- Do not use the product on damp or stagnant ground.
- Make sure that the robot does not absorb stones and/or old paper that may clog it.
- Do not confront the robot with flammable substances such as gasoline, toner and toner for printers or copiers.
- Do not confront the robot with items that burn, such as cigarettes, matches, ashes and other items that may cause a fire.
- Do not place items near the suction nozzles.
- Do not use the product when the suction nozzle is blocked.
- Clean dust, cotton, hair, etc. which are located in the suction nozzle to ensure good air circulation.
- Use the power cable with care to avoid damage.
- Do not use the power cord to slide or pull the robot and the charging station.
- Do not trap the power cable in the doors.
- Do not pull on the power cable.
- Keep the power cable away from heat sources.
- Do not use the charging station if it is damaged.
- Even if the product has been severely damaged, the combustion of this product is prohibited, it may cause the battery of the product to explode.

- Solo los técnicos autorizados pueden desmontar este producto. No se recomienda que los usuarios desmonten este producto ellos mismos.
- Utilice únicamente el adaptador de corriente original suministrado. Otros adaptadores pueden dañar este producto.
- No toque cables, enchufes o adaptadores de corriente con las manos mojadas.
- Aleje las cortinas del robot para que no las succione.
- Limpie el producto sin carga.
- No doble los cables y no coloque objetos pesados o afilados sobre la máquina.
- Este producto es un producto de interior doméstico. No lo use al aire libre.
- No se siente sobre el producto.
- No utilice este producto en un ambiente húmedo (por ejemplo, el baño).
- Antes de utilizar el producto, retire todos los elementos frágiles (por ejemplo, vasos, lámparas, etc.) que puedan enredarse en los cepillos laterales, las ruedas y el cepillo principal.
- No coloque este producto en un lugar donde sea fácil de caer (por ejemplo, escritorio o sillón).
- Apague el interruptor del lateral de la máquina durante el transporte o si no va a utilizar durante mucho tiempo.
- Compruebe que el adaptador de CA esté correctamente conectado a la toma de corriente antes de usarlo.
- Para evitar tropezos, informe a los demás miembros de la casa cuando este producto esté funcionando.
- Si está lleno, vacíe el contenedor de polvo antes de usar el producto.
- Mantener el producto entre 0 y 40°C.
- No utilice el producto en un ambiente por encima de los 40°C.
- Retire la batería del robot antes de reciclarla.
- Retire la batería del robot antes de reciclarla.
- Asegúrese de que el producto no esté encendido cuando extraiga la batería.
- Recicla la batería.
- Utilice únicamente la batería recargable original y la base de carga proporcionada por el fabricante.
- Las pilas no recargables están estrictamente prohibidas.
- No utilice el producto en entornos cercanos a llamas u objetos frágiles.
- Mantenga su cabello, ropa, dedos de las partes del cuerpo alejados de las aberturas del robot, de lo contrario serán absorbidos.
- No utilice el producto sobre suelo húmedo o estancado.
- Asegúrese de que el robot no absorba piedras y/o papel viejo que pueda obstruirlo.
- No enfrente el robot con sustancias inflamables como gasolina, tóner y tóner para impresoras/fotocopias.
- No enfrente el robot con elementos que se quemen, como cigarrillos, fósforos, cenizas y otros elementos que puedan provocar un incendio.
- No coloque artículos cerca de las boquillas de succión.
- No utilice el producto cuando la boquilla de succión está bloqueada.
- Limpie el polvo, algodón, cabello, etc. que se encuentran en la boquilla de succión para garantizar una buena circulación del aire.
- Utilice el cable de alimentación con cuidado para evitar daños.
- No utilice el cable de alimentación para deslizar o tirar del robot y la estación de carga.
- No atrape el cable de alimentación en las puertas.
- No tire del cable de alimentación.
- Mantenga el cable de alimentación alejado de fuentes de calor.
- No utilice la estación de carga si está dañada.
- Incluso si el producto ha sido severamente dañado, la combustión de este producto está prohibida, puede causar que la batería del producto explote.



Le symbole figurant sur cet appareil indique qu'il ne peut pas être mis au rebut avec les ordures ménagères. Vous devez le déposer dans un centre de recyclage des déchets électriques et électroniques. La mise au rebut doit être effectuée conformément à la réglementation locale en matière de déchets. Pour obtenir des compléments d'information sur le traitement, la récupération et le recyclage de cet appareil, veuillez contacter votre municipalité, le service local d'élimination des ordures ménagères ou le revendeur de l'appareil.

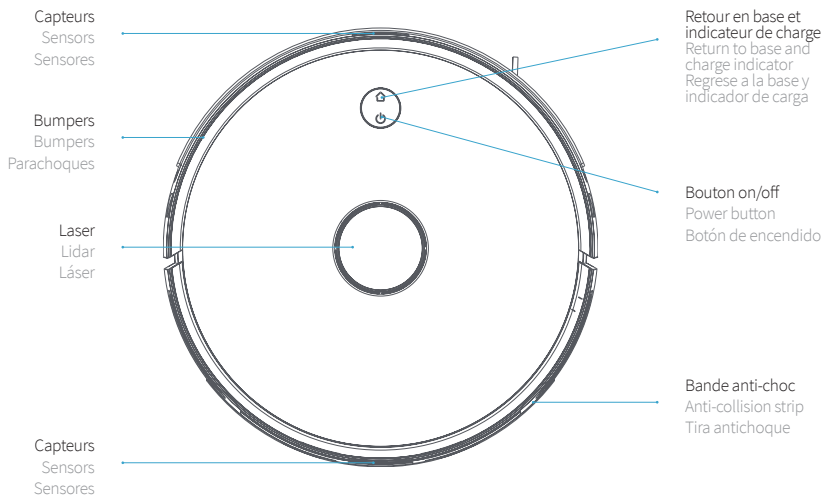


The symbol on this appliance indicates that it may not be disposed of with household waste. You must drop it off at a recycling center for electrical and electronic waste. Disposal should be done in accordance with local waste regulations. For more information on the handling, recovery and recycling of this device, please contact your municipality, your local household waste disposal service or the dealer of the device.

El símbolo de este aparato indica que no puede desecharse con la basura doméstica. Debe dejarlo en un centro de reciclaje de desechos electrónicos y electrónicos. La eliminación debe realizarse de acuerdo con las normativas locales sobre residuos. Para obtener más información sobre el manejo, la recuperación y el reciclaje de este dispositivo, comuníquese con su municipio, el servicio local de eliminación de desechos domésticos o el distribuidor del dispositivo.



## Votre appareil / Your device / Su dispositivo



### Retour en base de chargement / Return to the charging base / Regrese a la base de carga

Appuyer brièvement sur ce bouton pour demander à votre robot de retourner sur sa base de chargement.  
Briefly press this button to ask your robot to return to its charging base.  
Presione brevemente este botón para pedirle a su robot que regrese a su base de carga.



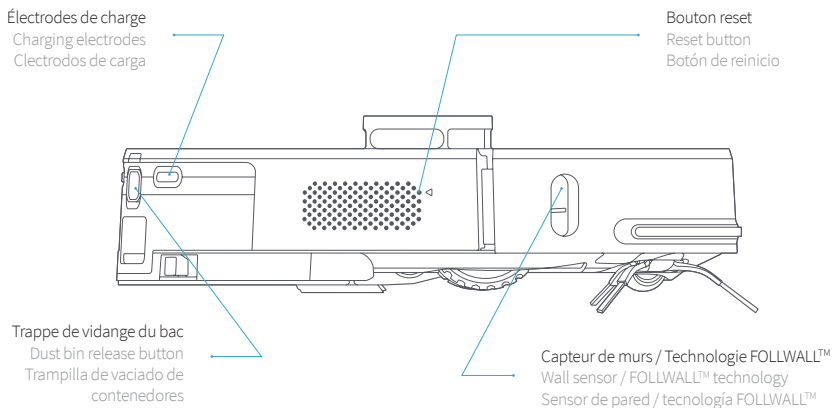
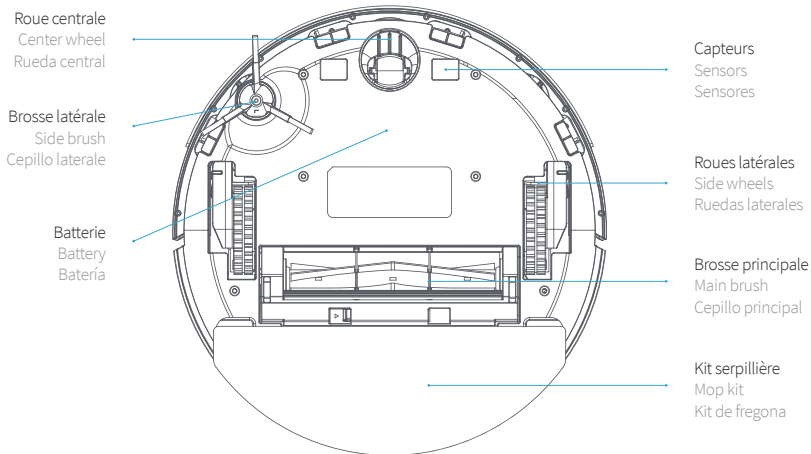
### Marche-arrêt et nettoyage automatique / On-off and automatic cleaning / Limpieza on-off y automática

Appuyer brièvement sur ce bouton pour démarrer le nettoyage automatique.  
Appuyer quelques secondes sur ce bouton pour allumer ou éteindre le robot.  
Briefly press this button to start automatic cleaning.  
Press this button for a few seconds to turn the robot on or off.  
Presione brevemente este botón para iniciar la limpieza automática.  
Presione este botón durante unos segundos para encender o apagar el robot.

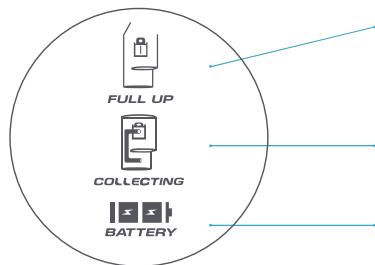
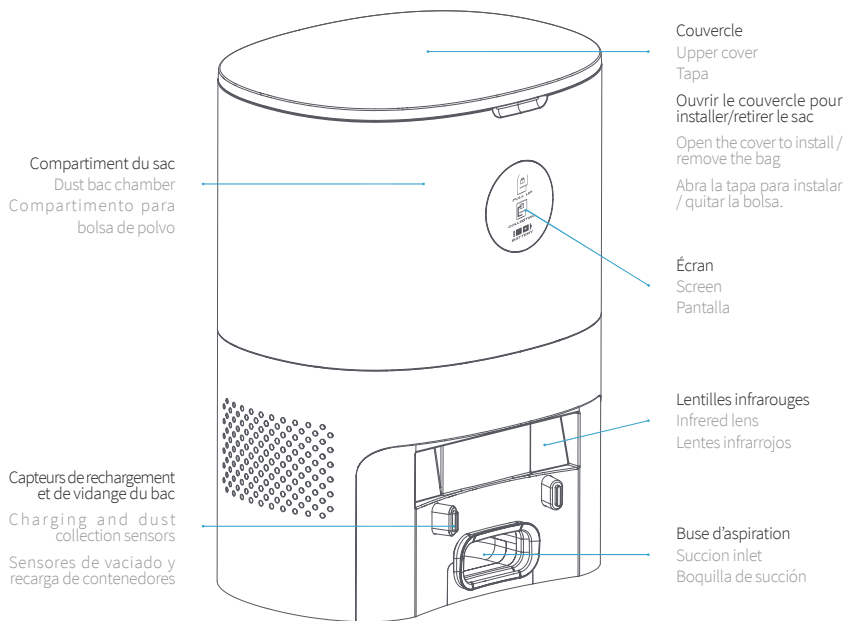
Pendant son cycle, appuyez brièvement sur l'un de ces deux boutons pour mettre en pause le nettoyage.

During its cycle, briefly press one of these two buttons to pause cleaning.

Durante su ciclo, presione brevemente uno de estos dos botones para pausar la limpieza.



## Base aspirante / Suction base / Base de succión



Quand le sac à poussière est plein, le logo est en surbrillance  
Quand le sac n'est pas installé, le logo clignote

When the dust bag is full, the logo is highlighted  
When the bag is not installed, the logo flashes

Cuando la bolsa para el polvo está llena, el logotipo se resalta  
Cuando la bolsa no está instalada, el logo parpadea.

Pendant la vidange du bac, le logo est en surbrillance et clignote

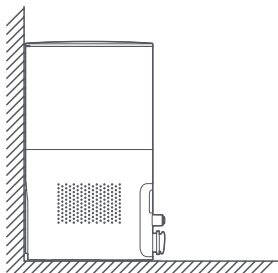
While emptying the bin, the logo is highlighted and flashes  
Mientras se vacía la papelera, el logotipo se resalta y parpadea

De 100% à 50% de batterie = 2 barres vertes sont allumées  
De 50% à 0% de batterie = 1 barre verte est allumée

From 100% to 50% battery = 2 grid green long light  
From 50% to 0% battery = 1 grid green long light

De 100% a 50% de batería = 2 barras verdes encendidas  
De 50% a 0% de batería = 1 barra verde está encendida

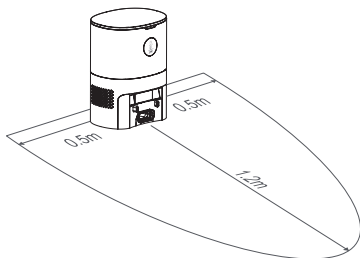
## Installer la base aspirante / Install the suction base / Instalar la base de succión



La base aspirante doit être placée contre un mur.  
Brancher le chargeur dans la base aspirante puis brancher le chargeur dans une prise de courant.

The suction base must be placed against a wall.  
Plug the charger into the vacuum base then plug the charger into a power outlet.

La base de succión debe colocarse contra una pared.  
Enchufe el cargador en la base de la aspiradora y luego conecte el cargador a una toma de corriente.

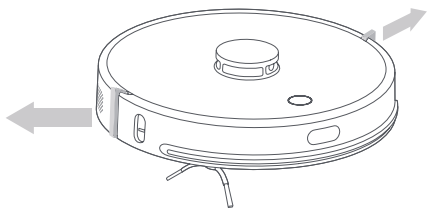


La base aspirante doit être placée à 50 cm de tout obstacle latéral et à 1,20 m de tout obstacle frontal.

The suction base must be placed 50 cm from any side obstacle and 1,20 m from any front obstacle.

La base de succión debe colocarse a 50 cm de cualquier obstáculo lateral y a 1,20 m de cualquier obstáculo delantero.

## Préparer l'appareil / Prepare the device / Preparar el dispositivo

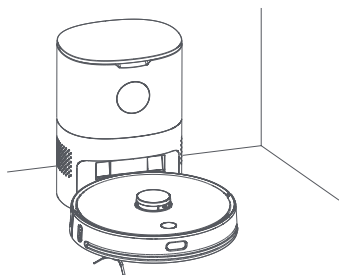


Retirer tous les plastiques et protections en mousse de l'appareil.

Remove all plastics and foam protectors from the device.

Retire todos los plásticos y protectores de espuma del dispositivo.

## Recharger l'appareil / Charge the device / Recargar el dispositivo



Appuyer pendant plusieurs secondes sur le bouton de démarrage du robot puis, appuyer brièvement sur le bouton de retour en base. Le robot ira se charger automatiquement.

Press the robot's start button for several seconds, then briefly press the return to base button. The robot will charge automatically.

Presione el botón de inicio del robot durante varios segundos, luego presione brevemente el botón de regreso a la base. El robot se cargará automáticamente.

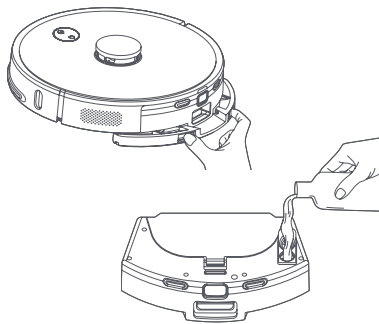
- Avant la première utilisation, il est nécessaire de recharger complètement votre robot.
- Avant de lancer votre robot, assurez-vous qu'il n'y ait aucun éléments au sol qui puisse être aspiré par le robot.
- Il est recommandé de démarrer le cycle de nettoyage quand le robot est sur sa base de chargement, pour lui permettre de mémoriser correctement l'emplacement de sa base.
- Pendant le cycle de nettoyage, si la batterie de votre robot est vide, il retournera se charger automatiquement. Puis, une fois la charge complète, il retournera à l'endroit exact où il s'était arrêté.
- Pendant le cycle de nettoyage vous pourrez également appuyer brièvement sur le bouton de retour en base pour lui demander de retourner sur sa base.

- Before first use, it is necessary to fully recharge your robot.
- Before launching your robot, make sure that there are no items on the ground that can be sucked into the robot.
- It is recommended to start the cleaning cycle when the robot is on its charging base, to allow it to correctly memorize the location of its base.
- During the cleaning cycle, if your robot's battery is empty, it will return to charge automatically. Then, once fully charged, it will return to exactly where it left off.
- During the cleaning cycle, you can also briefly press the return to base button to ask it to return to its base.

- Antes del primer uso, es necesario recargar completamente su robot.
- Antes de lanzar su robot, asegúrese de que no haya elementos en el suelo que puedan ser absorbidos por el robot.
- Se recomienda iniciar el ciclo de limpieza con el robot en su base de carga, para permitirle memorizar correctamente la ubicación de su base.
- Durante el ciclo de limpieza, si la batería de su robot está vacía, volverá a cargarse automáticamente. Luego, una vez que esté completamente cargada, volverá exactamente a donde se quedó.
- Durante el ciclo de limpieza, también puede presionar brevemente el botón de regreso a la base para pedirle que regrese a su base.



## Remplir le réservoir d'eau / Fill the water tank / Llenar el tanque de agua

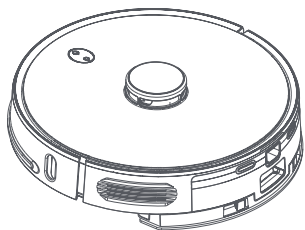


- Mettre l'appareil en pause.
- Installer le kit serpillière en le clipsant sous le robot
- Remplir le réservoir avec de l'eau claire (Si besoin, diluer un peu de solution nettoyante).
- Appuyer brièvement sur le bouton de démarrage du robot.
- Choisir le débit d'eau directement depuis l'application.

- Pause the device.
- Install the mop kit by clipping it under the robot
- Fill the tank with clean water (You can add a bit of cleaning solution).
- Briefly press the robot start button.
- Choose the water flow directly from the application.

- Pausa el dispositivo.
- Instale el kit de fregona colocándolo debajo del robot
- Llene el depósito con agua limpia (si es necesario, diluya un poco de solución limpiadora).
- Presione brevemente el botón de inicio del robot.
- Elija el caudal de agua directamente desde la aplicación.

## Utiliser l'appareil / Use the device / Utilisar el dispositivo



- Appuyer pendant quelques secondes sur le bouton on/off de l'appareil pour l'allumer. L'indicateur LED clignote puis s'allume en bleu pendant 5 secondes. Le robot est alors actif. Appuyer à nouveau sur le bouton on/off pour lancer le nettoyage.

- Quand le robot est à l'arrêt, appuyer quelques secondes sur le bouton on/off pour l'éteindre. L'indicateur LED clignote en bleu puis s'éteint.

- Pendant le cycle de nettoyage, appuyer brièvement sur le bouton on/off pour mettre le robot en pause.

- Si le robot est à l'arrêt et n'a pas fonctionné pendant 60 minutes, il se met automatiquement en veille. Appuyer brièvement sur l'un des deux boutons pour le réactiver.

Attention : Lorsque l'appareil est en charge, il n'est pas possible de l'éteindre.

- Press the on / off button on the device for a few seconds to turn it on. The LED indicator will blink and then turn blue for 5 seconds. The robot is then active. Press the on / off button again to start cleaning.

- When the robot is stopped, press the on / off button for a few seconds to turn it off. The LED indicator flashes blue and then turns off.

- During the cleaning cycle, briefly press the on / off button to pause the robot.

- If the robot is stopped and has not operated for 60 minutes, it automatically goes to sleep. Briefly press one of the two buttons to reactivate it.

Warning: When the device is charging, it is not possible to turn it off.

- Pulse el botón de encendido / apagado del dispositivo durante unos segundos para encenderlo. El indicador LED parpadeará y luego se volverá azul durante 5 segundos. Entonces el robot está activo. Presione el botón de encendido / apagado nuevamente para comenzar a limpiar.

- Cuando el robot esté parado, presione el botón de encendido / apagado durante unos segundos para apagarlo. El indicador LED parpadea en azul y luego se apaga.

- Durante el ciclo de limpieza, presione brevemente el botón de encendido / apagado para pausar el robot.

- Si el robot se detiene y no ha funcionado durante 60 minutos, se duerme automáticamente. Presione brevemente uno de los dos botones para reactivarlo.

Advertencia: cuando el dispositivo se está cargando, no es posible apagarlo.

## Maintenance / Maintenance / Mantenimiento

### Changer le sac à poussière / Replace the dust bag / Cambiar la bolsa de polvo

Quand le sac est plein, le logo «FULL UP» brille et une notification s'affiche dans votre application.

Afin d'assurer le bon fonctionnement de votre appareil, il est recommandé de changer rapidement le sac une fois la notification reçue.

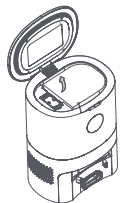
When the bag is full, the «FULL UP» logo will glow and a notification will appear in your app.

In order to ensure the proper functioning of your device, it is recommended to quickly change the bag once the notification has been received

Quando la bolsa esté llena, el logo «FULL UP» brillará y aparecerá una notificación en su aplicación.

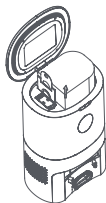
Para garantizar el correcto funcionamiento de su dispositivo, se recomienda cambiar rápidamente la bolsa una vez recibida la notificación.

1



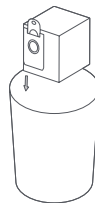
Ouvrir le couvercle  
Open the cover  
Abre la tapa

2



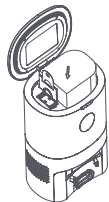
Tirer sur la poignée en carton  
et sortir le sac  
Pull up the lifting handle and  
remove the bag  
Tire del asa de cartón y saque  
la bolsa.

3



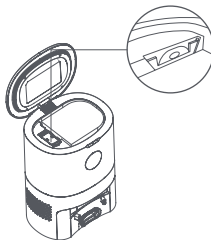
Jeter le sac  
Throw away the bag  
Tira la bolsa

4



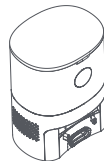
Installer un nouveau sac  
Install a new bag  
Instale una nueva bolsa

5



S'assurer que le sac soit  
bien installé  
Make sure the bag is  
properly installed  
Asegúrese de que la bolsa  
esté instalada correctamente

6



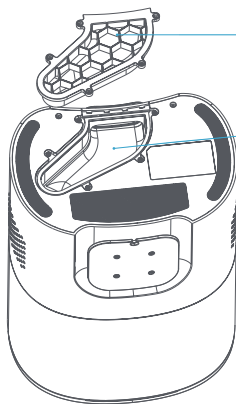
Refermer le couvercle  
Close de cover  
Cerrar la tapa

**Attention :** Si tous les logos s'allument et brillent lorsque vous refermez le bac à poussière, débranchez la base de chargement et retournez là au dessus d'un poubelle. Il est probable que quelques particules de poussières se soit logées à l'intérieur.

**Warning:** If all the logos light up and shine when you close the dust container, unplug the charging base and return it over a trash can. It is likely that a few dust particles lodged inside.

**Advertencia:** si todos los logotipos se iluminan y brillan cuando cierra el depósito de polvo, desenchufe la base de carga y devuélvala a la basura. Es probable que se hayan alojado algunas partículas de polvo en el interior.

### Nettoyer le tuyau du bac / Clean the dust passage / Limpiar el pasaje de polvo



Couvercle transparent

Transparent cover  
Cubierta transparente

Tuyau du bac

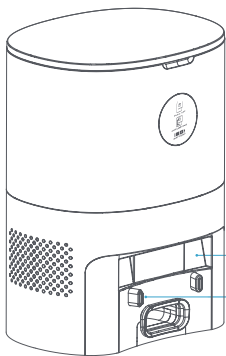
Dust passage  
Pasaje de polvo

Si le tuyau du bac à poussière est bouché, veuillez vous référer à l'image ci-contre et retirer le couvercle transparent du tuyau à l'aide d'un tournevis afin de pouvoir retirer les corps étrangers.

If the dust container hose is clogged, please refer to the image opposite and remove the transparent cover using a screwdriver in order to remove foreign objects.

Si la manguera del contenedor de polvo está obstruida, consulte la imagen de al lado y retire la cubierta transparente de la manguera con un destornillador para eliminar los objetos extraños.

### Nettoyer les capteurs du bac / Clean the bin sensors / Limpiar los sensores del depósito



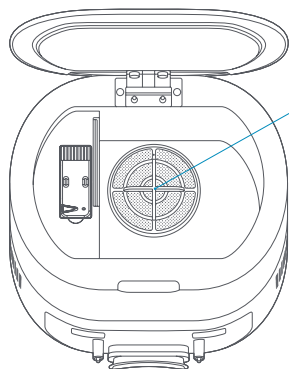
Frotter soigneusement les capteurs du bac à poussière avec un chiffon doux, propre et sec. Il est recommandé de les nettoyer 1 fois par mois.

Thoroughly wipe the dust bin sensors with a soft, clean, dry cloth. It is recommended to clean them once a month.

Limpie a fondo los sensores del depósito de polvo con un paño suave, limpio y seco. Se recomienda limpiarlos una vez al mes.

Capteurs de charge  
Charging sensors  
Sensores de carga

Lentilles infrarouges  
Infrared lens  
Lentes infrarrojos

**Nettoyer le filtre / Clean the filter / Limpiar el filtro**

Filtre  
Filter  
Filtro

Si de la poussière apparaît sur le filtre. Frotter soigneusement les capteurs du bac à poussière avec un chiffon doux, propre et sec. Il est recommandé de les nettoyer 1 fois par mois.

If dust appears on the filter. Thoroughly wipe the dust bin sensors with a soft, clean, dry cloth. It is recommended to clean them once a month.

Si aparece polvo en el filtro. Limpie a fondo los sensores del depósito de polvo con un paño suave, limpio y seco. Se recomienda limpiarlos una vez al mes.

**Nettoyer la brosse principale / Clean the main brush / Limpiar el cepillo principal**

Afin de garantir le bon fonctionnement de votre produit, la brosse principale doit être nettoyée au moins une fois par semaine et remplacée tous les 3 à 6 mois suivant la fréquence d'utilisation de votre robot.

In order to ensure the proper functioning of your product, the main brush should be cleaned at least once a week and replaced every 3 to 6 months depending on the frequency of use of your robot.

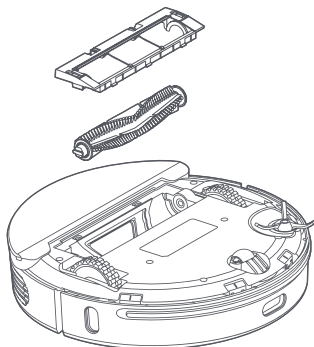
Para asegurar el correcto funcionamiento de su producto, el cepillo principal debe limpiarse al menos una vez a la semana y reemplazarse cada 3 a 6 meses dependiendo de la frecuencia de uso de su robot.

1

Retourner le robot en prenant garde à ne pas abîmer le laser en le déposant. Appuyer sur les encoches du cache de la brosse principale et retirer la brosse de son logement.

Turn the robot over, taking care not to damage the laser when setting it down. Press the notches on the main brush cover and remove the brush from its housing.

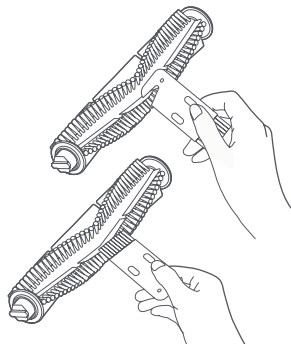
Dé la vuelta al robot, teniendo cuidado de no dañar el láser al colocarlo. Presione las muescas en la cubierta del cepillo principal y retire el cepillo de su alojamiento.



- 2 Couper les poils et cheveux enroulés autour de la brosse à l'aide de la partie tranchante de la brosse de nettoyage. Nettoyer ensuite l'ensemble de la brosse principale avec l'autre partie de la brosse de nettoyage.

Cut the bristles and hair wrapped around the brush using the sharp end of the cleaning brush. Then clean the main brush assembly with the other part of the cleaning brush.

Corta las cerdas y el cabello envuelto alrededor del cepillo con el extremo afilado del cepillo de limpieza. Luego limpie el conjunto del cepillo principal con la otra parte del cepillo de limpieza.



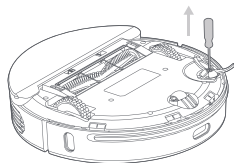
- 3 Remplacer la brosse principale et son cache dans le robot en procédant à l'inverse de l'étape 1.  
Replace the main brush and its cover in the robot by reversing step 1.  
Reemplazar el cepillo principal y su cubierta en el robot invirtiendo el paso 1.

#### **Nettoyer les brosses latérales / Clean the side brushes / Limpiar los cepillos laterales**

Afin de garantir le bon fonctionnement de votre produit, les brosses latérales doivent être nettoyées au moins une fois par semaine et remplacées tous les 3 à 6 mois suivant la fréquence d'utilisation de votre robot.

In order to ensure the proper functioning of your product, the side brushes should be cleaned at least once a week and replaced every 3 to 6 months depending on how often you use your robot.

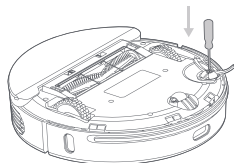
Para garantizar el correcto funcionamiento de su producto, los cepillos laterales deben limpiarse al menos una vez a la semana y reemplazarse cada 3 a 6 meses dependiendo de la frecuencia con la que utilice su robot.



- 1 Retirer les brosses latérales avec un tournevis, les passer sous l'eau tiède et bien les faire sécher.

Remove the side brushes with a screwdriver, run them under lukewarm water and dry them well.

Retire los cepillos laterales con un destornillador, páselos por agua tibia y séquelos bien.



- 2 Remplacer les brosses latérales et les visser au tournevis.

Replace the side brushes and screw them in with the screwdriver.

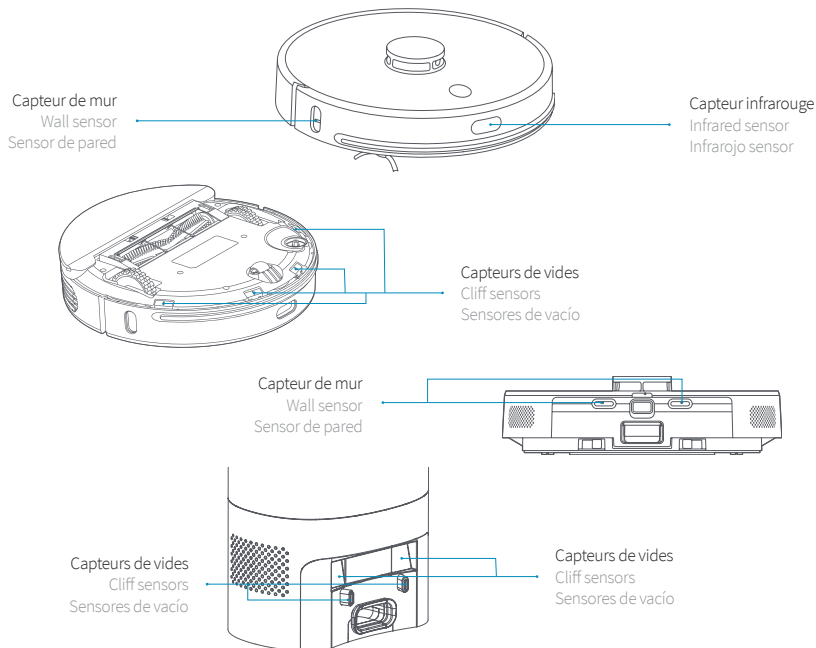
Reemplazar los cepillos laterales y atorníllelos con el destornillador.

**Nettoyer le filtre / Clean the filter / Limpiar el filtro**

Il est recommandé de nettoyer les capteurs avec un chiffon doux, propre et sec afin de ne pas les endommager.

It is recommended to clean the sensors with a soft, clean and dry cloth in order not to damage them.

Se recomienda limpiar los sensores con un paño suave, limpio y seco para no dañarlos.

**Batterie / Battery / Batería**

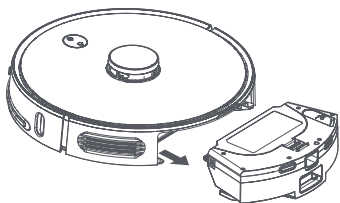
Votre aspirateur robot est équipé d'une batterie lithium-ion rechargeable. Afin de profiter d'une performance optimale, il est recommandé de recharger votre robot continuellement. Si vous n'utilisez pas votre robot pendant une longue période, il est préférable de retirer la batterie de l'appareil.

Your robot vacuum cleaner is equipped with a rechargeable lithium-ion battery. In order to enjoy optimal performance, it is recommended to charge your robot continuously. If you will not be using your robot for a long time, it is best to remove the battery from the device.

Su robot aspirador está equipado con una batería de iones de litio recargable. Para disfrutar de un rendimiento óptimo, se recomienda cargar su robot de forma continua. Si no va a utilizar su robot durante mucho tiempo, es mejor quitar la batería del dispositivo.

**Nettoyer le réservoir d'eau / Clean the water tank / Limpiar el tanque de agua**

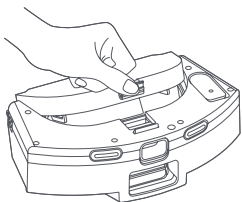
1

**Retirer le réservoir d'eau en appuyant sur le bouton arrière**

Remove the water tank by pressing the rear button

Retire el tanque de agua presionando el botón trasero

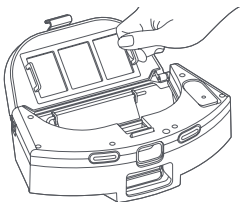
2

**Ouvrir l'habitacle du filtre en appuyant sur le loquet**

Open the filter housing by pressing the latch

Abra la carcasa del filtro presionando el pestillo

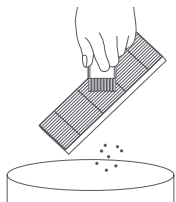
3

**Retirer le filtre de son habitacle**

Remove the filter from its cabin

Retire el filtro de su cabina

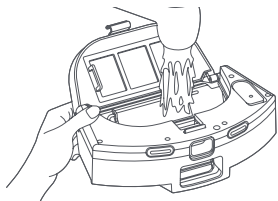
4

**Nettoyer le filtre à l'aide de la brosse de nettoyage**

Clean the filter using the cleaning brush

Limpiar el filtro con el cepillo de limpieza

5

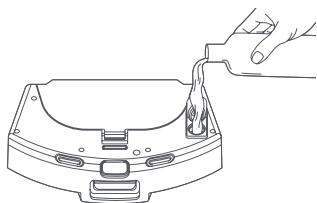


Nettoyer le bac à poussière à l'eau claire

Clean the dust container with clean water

Limpiar el contenedor de polvo con agua limpia.

6

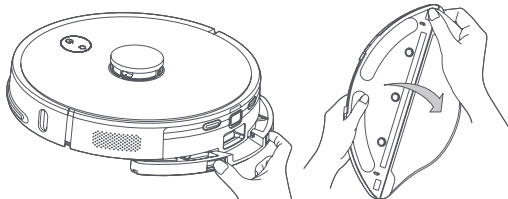


Ouvrir le bouchon du réservoir d'eau et ajouter de l'eau et de la solution nettoyante

Open the water tank cap and add water and cleaning solution

Abra la tapa del tanque de agua y agregue agua y solución de limpieza.

7



Retirer le kit serpillière du réservoir d'eau, installer la nouvelle serpillière et réinstaller le kit sur le réservoir d'eau.

Remove the mop kit from the water tank, install the new mop and reinstall the kit on the water tank.

Retire el juego de trapeador del tanque de agua, instale el trapeador nuevo y vuelva a instalar el juego en el tanque de agua.

Afin d'assurer la bonne utilisation de votre appareil, il est recommandé de remplacer votre serpillière dès qu'elle est sale. L'utilisation d'une serpillière sale pourrait rendre la séance de nettoyage inefficace.

In order to ensure the proper use of your appliance, it is recommended to replace your mop as soon as it becomes dirty. Using a dirty mop could make the cleaning session ineffective.

Para garantizar el uso adecuado de su aparato, se recomienda reemplazar su trapeador tan pronto como se ensucie. Usar un trapeador sucio podría hacer que la sesión de limpieza sea ineficaz.



**Besoin d'aide ? / Need help ? / Necesitas ayuda ?**

Scanner ce code pour vous rendre sur votre espace client et bénéficier d'une aide approfondie  
Scan this code to go to your customer area and receive in-depth help  
Escanee este código para ir a su área de clientes y recibir ayuda en profundidad

**Garantie / Warranty / Garantía**

N'oubliez pas d'enregistrer votre produit sur notre site internet [www.eziclean.com](http://www.eziclean.com)  
afin de bénéficier d'une 3ème année de garantie offerte !  
Don't forget to register your product on our website [www.eziclean.com](http://www.eziclean.com)  
in order to benefit from a 3rd year of free warranty!  
No olvide registrar su producto en nuestro sitio web [www.eziclean.com](http://www.eziclean.com)  
para beneficiarse de un tercer año de garantía gratuita.



EZiclean® est une marque de la société E.ZICOM®  
EZiclean® is an E.ZICOM® company brand  
EZiclean® es una marca de la empresa E.ZICOM®

46/48, rue Gay Lussac  
94430 Chennevières-sur-Marne  
[www.eziclean.com](http://www.eziclean.com)

## Vorsichtsmassnahmen bei der Verwendung / Precauzioni per l'uso

- Dieses Produkt darf nur von autorisierten Technikern demontiert werden. Es wird nicht empfohlen, dass Benutzer dieses Produkt selbst zerlegen.
- Verwenden Sie nur das mitgelieferte Originalnetzteil. Andere Adapter können dieses Produkt beschädigen.
- Berühren Sie die Drähte, Stecker und Netzteile nicht mit nassen Händen.
- Halten Sie Vorhänge vom Roboter fern, damit sie nicht angesaugt werden.
- Reinigen Sie das Produkt, wenn es nicht unter Last steht.
- Knicken Sie die Drähte nicht und stellen Sie keine schweren und/oder scharfen Gegenstände auf das Gerät.
- Dieses Produkt ist ein Produkt für den Innenbereich. Nicht im Freien verwenden.
- Setzen Sie sich nicht auf das Produkt.
- Verwenden Sie dieses

- Produkt nicht in einer feuchten Umgebung (z. B. im Badezimmer).
- Entfernen Sie vor der Verwendung des Produkts alle zerbrechlichen Gegenstände (z. B. Gläser, Lampen usw.), die sich in den Seitenbürsten, Rädern und der Hauptbürste verfangen können.
- Stellen Sie dieses Produkt nicht dort auf, wo es leicht herunterfallen kann (z. B. auf einem Schreibtisch oder Stuhl).
- Schalten Sie den Netzschalter an der Seite des Geräts während des Transports oder bei längerer Nichtbenutzung aus.
- Vergewissern Sie sich vor der Verwendung, dass der Netzdapter fest mit der Steckdose verbunden ist.
- Um Stolperfallen zu vermeiden, informieren Sie andere Mitglieder des Haushalts, wenn dieses

- Produkt in Gebrauch ist.
- Wenn die Staubwanne voll ist, entleeren Sie sie, bevor Sie das Produkt verwenden.
- Halten Sie das Produkt zwischen 0 und 40°C.
- Verwenden Sie das Produkt nicht in einer Umgebung über 40°C.
- Entfernen Sie die Batterie aus dem Roboter, bevor Sie sie recyceln.
- Vergewissern Sie sich, dass das Produkt nicht unter Strom steht, wenn Sie den Akku entfernen.
- Recyceln Sie die Batterie.
- Verwenden Sie nur den vom Hersteller gelieferten Original-Akku und die Ladestation.
- Nicht wiederaufladbare Batterien sind streng verboten.
- Verwenden Sie das Produkt nicht in der Nähe von Flammen oder zerbrechlichen Gegenständen.
- Halten Sie Ihre Haare, Kleidung, Finger und andere

- Körperteile von den Öffnungen des Roboters fern, da sie absorbiert werden können.
- Verwenden Sie das Produkt nicht auf feuchtem oder stehendem Boden.
- Stellen Sie sicher, dass der Roboter keine Steine und/oder Altpapier aufnimmt, die ihn behindern könnten.
- Setzen Sie den Roboter keinen brennbaren Substanzen wie Benzin, Toner und Toner für Drucker oder Fotokopierer aus.
- Stellen Sie den Roboter nicht in der Nähe von brennenden Gegenständen wie Zigaretten, Streichhölzern, Asche und anderen Gegenständen auf, die ein Feuer verursachen können.
- Stellen Sie keine Gegenstände in der Nähe der Saugdüse ab.
- Verwenden Sie das Produkt nicht, wenn die Saugdüse blockiert ist.
- Reinigen Sie die Saugdüse von Staub, Watte, Haaren

- usw., um einen einwandfreien Luftstrom zu gewährleisten.
- Verwenden Sie das Netzlabel vorsichtig, um Schäden zu vermeiden.
- Verwenden Sie das Netzlabel nicht zum Schieben oder Ziehen des Roboters und der Ladestation.
- Klemmen Sie das Netzlabel nicht in Türen ein.
- Ziehen Sie nicht am Netzlabel.
- Halten Sie das Netzlabel von Wärmequellen fern.
- Verwenden Sie die Ladestation nicht, wenn sie beschädigt ist.
- Auch wenn das Produkt stark beschädigt wurde, ist es verboten, das Produkt zu verbrennen, da dies zu einer Explosion der Batterie des Produkts führen kann.

- Solo i tecnici autorizzati dovrebbero smontare questo prodotto. Non si raccomanda agli utenti di smontare questo prodotto da soli.
- Usare solo l'adattatore di corrente originale fornito. Altri adattatori possono danneggiare questo prodotto.
- Non toccare i fili, le spine o gli adattatori di corrente con le mani bagnate.
- Tenere le tende lontano dal robot per evitare che vengano risucchiate.
- Pulire il prodotto quando non è sotto carico.
- Non piegare i fili o mettere oggetti pesanti e/o taglienti sulla macchina.
- Questo prodotto è un prodotto domestico interno. Non usare all'aperto.
- Non sedersi sul prodotto.
- Non usare questo prodotto in un ambiente umido (ad

- esempio, il bagno).
- Prima di utilizzare il prodotto, rimuovere tutti gli oggetti fragili (ad esempio occhiali, lampade, ecc.) che possono rimanere impigliati nelle spazzole laterali, nelle ruote e nella spazzola principale.
- Non posizionare questo prodotto dove può cadere facilmente (ad esempio, scrivania o sedie).
- Spegni l'interruttore di alimentazione sul lato della macchina durante il trasporto o se non la usi per un lungo periodo di tempo.
- Assicuratevi che l'adattatore AC sia saldamente inserito nella presa prima dell'uso.
- Per evitare di inciampare, informare gli altri membri della famiglia quando questo prodotto è in uso.
- Se pieno, svuotare il contenitore della polvere

- prima di usare il prodotto.
- Conservare il prodotto tra 0 e 40°C.
- Non utilizzare il prodotto in un ambiente superiore a 40°C.
- Rimuovere la batteria dal robot prima di riciclarla.
- Assicurarsi che il prodotto non sia sotto tensione quando si rimuove la batteria.
- Riciclare la batteria.
- Utilizzare solo la batteria ricaricabile originale e la base di ricarica fornita dal produttore.
- Le batterie non ricaricabili sono strettamente proibite.
- Non utilizzare il prodotto in ambienti vicini a fiamme o oggetti fragili.
- Tenete i vostri capelli, vestiti, dita e altre parti del vostro corpo lontano dalle aperture del robot, perché potrebbero essere assorbiti.

- Non utilizzare il prodotto su terreni umidi o stagnanti.
- Assicuratevi che il robot non assorba pietre e/o cartacce che potrebbero ostruirlo.
- Non esporre il robot a sostanze infiammabili come benzina, toner e toner per stampanti o fotocopiatrici.
- Non mettere il robot vicino a oggetti che bruciano, come sigarette, fiammiferi, ceneri e altri oggetti che possono causare un incendio.
- Non mettere oggetti vicino agli ugelli di aspirazione.
- Non utilizzare il prodotto quando l'ugello di aspirazione è bloccato.
- Pulire la polvere, il cotone, i capelli, ecc. dall'ugello di aspirazione per assicurare un flusso d'aria corretto.
- Usare il cavo di alimentazione con attenzione per evitare danni.

- Non usare il cavo di alimentazione per far scorrere o tirare il robot e la stazione di ricarica.
- Non incastrare il cavo di alimentazione nelle porte.
- Non tirare il cavo di alimentazione.
- Tenere il cavo di alimentazione lontano da fonti di calore.
- Non utilizzare la stazione di ricarica se è danneggiata.
- Anche se il prodotto è stato gravemente danneggiato, è proibito bruciare il prodotto, poiché ciò potrebbe causare l'esplosione della batteria del prodotto.

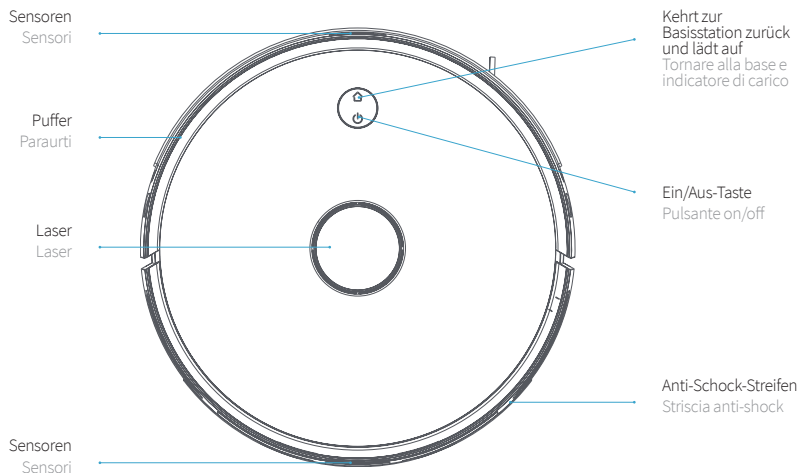


Das Symbol auf diesem Gerät zeigt an, dass es nicht mit dem Hausmüll entsorgt werden kann. Sie müssen es bei einer Recyclingstelle für Elektro- und Elektronikschrott entsorgen. Die Entsorgung muss in Übereinstimmung mit den örtlichen Abfallvorschriften erfolgen. Für weitere Informationen zur Behandlung, Rückgewinnung und Wiederverwertung dieses Geräts wenden Sie sich bitte an Ihre Gemeinde, den örtlichen Abfallentsorgungsdienst oder den Händler des Geräts.

Il simbolo su questo dispositivo indica che non può essere smaltito con i rifiuti domestici. Devi smaltirlo in un centro di riciclaggio di rifiuti elettrici ed elettronici. Lo smaltimento deve essere effettuato in conformità con le norme locali sui rifiuti. Per ulteriori informazioni sul trattamento, il recupero e il riciclaggio di questo dispositivo, si prega di contattare il proprio comune, il servizio locale di smaltimento rifiuti o il rivenditore del dispositivo.



## Ihr Gerät / Il tuo dispositivo



### Zurück zur Ladestation / Torna alla base di carico

Drücken Sie diese Taste kurz, um Ihren Roboter anzuweisen, zu seiner Ladestation zurückzukehren.  
Premi brevemente questo pulsante per ordinare al tuo robot di tornare alla sua base di ricarica.

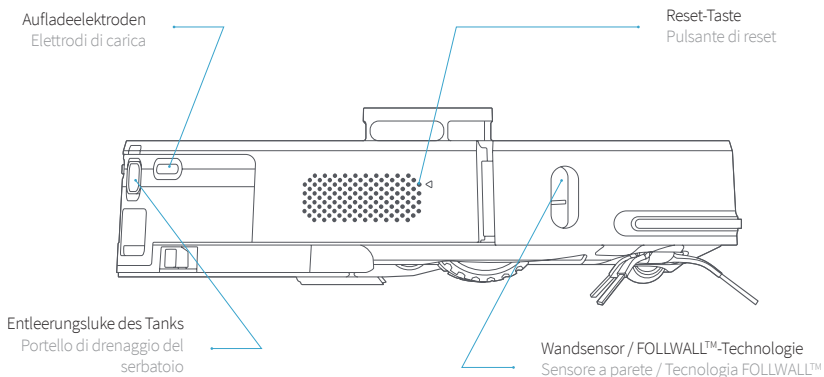
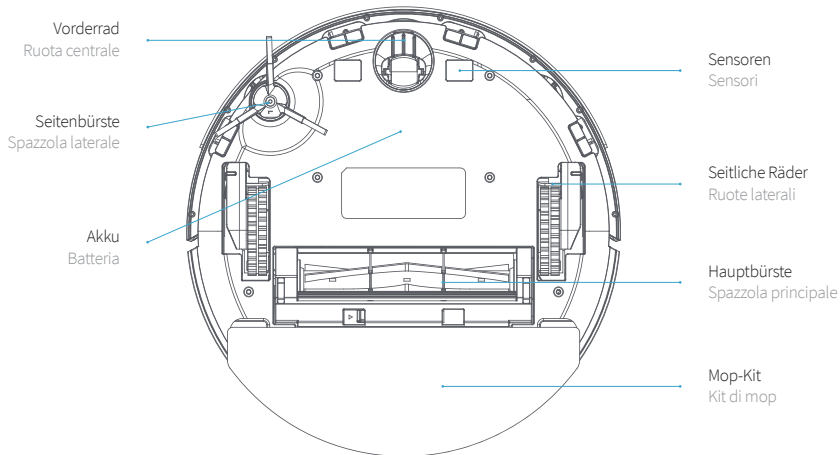


### Automatischer Start/Stop und Reinigung / Accensione/spengimento e pulizia automatici

Drücken Sie diese Taste kurz, um die automatische Reinigung zu starten.  
Drücken Sie diese Taste einige Sekunden lang, um den Roboter ein- oder auszuschalten.

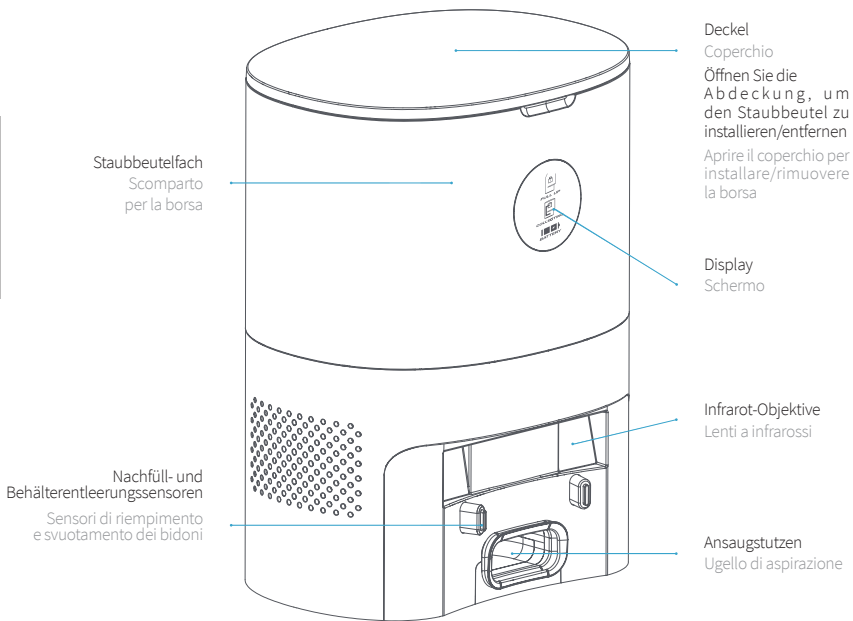
Premere brevemente questo pulsante per avviare la pulizia automatica.  
Premere questo pulsante per alcuni secondi per accendere o spegnere il robot.

Drücken Sie während des Zyklus kurz eine dieser beiden Tasten, um die Reinigung zu unterbrechen.  
Durante il suo ciclo, premere brevemente uno di questi due pulsanti per mettere in pausa la pulizia.

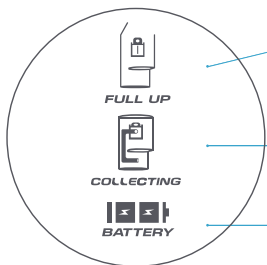


## Absaugung Basis / Base di aspirazione

DEUTSCH - ITALIANO



Öffnen Sie die Abdeckung, um den Staubbeutel zu installieren/entfernen  
Aprire il coperchio per installare/rimuovere la borsa

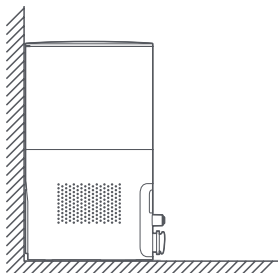


Wenn der Staubbeutel voll ist, wird das Logo angezeigt  
Wenn die Staubbeutel nicht installiert ist, blinkt das Logo  
Quando il sacchetto della polvere è pieno, il logo è evidenziato  
Quando la borsa non è installata, il logo lampeggia

Während der Entleerung des Behälters blinkt das Logo  
Mentre il bidone viene svuotato, il logo è evidenziato e lampeggia

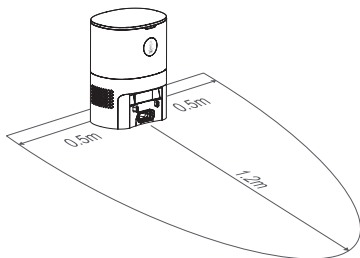
Von 100 % bis 50 % Batterie = 2 grüne Balken leuchten  
Von 50 % bis 0 % Batterie = 1 grüner Balken leuchtet  
Dal 100% al 50% di batteria = 2 barre verdi accese  
Dal 50% allo 0% di batteria = 1 barra verde accesa

## Installieren des Saugfuss / Installazione della base di aspirazione



Die Vakuumbasis sollte gegen eine Wand gestellt werden. Stecken Sie den Stecker des Ladegeräts in die Vakuumbasis und dann den Stecker des Ladegeräts in eine Steckdose.

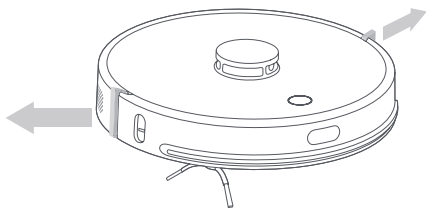
La base del vuoto deve essere posizionata contro una parete. Inserisci il caricatore nella base del vuoto e poi inserisci il caricatore in una presa elettrica.



Die Vakuumbasis muss 50 cm von jedem seitlichen Hindernis und 1,20 m von jedem frontalen Hindernis entfernt sein.

La base di aspirazione deve essere posizionata a 50 cm da qualsiasi ostacolo laterale e a 1,20 m da qualsiasi ostacolo frontale.

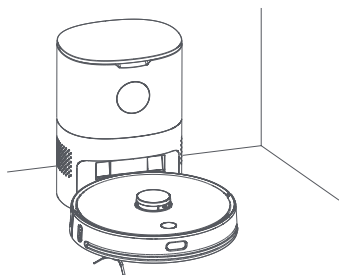
## Vorbereiten des Geräts / Preparazione del dispositivo



Entfernen Sie alle Kunststoffe und Schaumstoffschützer vom Gerät.

Rimuovere tutte le plastiche e le protezioni in schiuma dall'unità.

## Laden des Geräts / Caricare il dispositivo

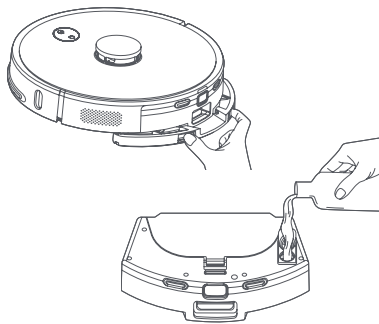


Drücken Sie die Starttaste am Roboter einige Sekunden lang und dann kurz die Taste «Zurück zur Basis». Der Roboter wird automatisch geladen.

Premere il pulsante di avvio del robot per alcuni secondi e poi premere brevemente il pulsante di ritorno alla base. Il robot si carica automaticamente.

- Vor der ersten Verwendung ist es notwendig, Ihren Roboter vollständig aufzuladen.
  - Vergewissern Sie sich vor dem Start Ihres Roboters, dass sich keine Gegenstände auf dem Boden befinden, die vom Roboter aufgesaugt werden können.
  - Es wird empfohlen, den Reinigungszyklus zu starten, wenn der Roboter auf seiner Ladestation steht, damit er sich die Position seiner Station korrekt merken kann.
  - Wenn der Akku Ihres Roboters während des Reinigungszyklus leer ist, wird er automatisch wieder aufgeladen. Sobald der Ladevorgang abgeschlossen ist, kehrt er genau an die Stelle zurück, an der er aufgehört hat.
  - Während des Reinigungszyklus können Sie auch kurz die Taste «Zurück zur Basis» drücken, um das Gerät aufzufordern, zu seiner Basis zurückzukehren.
- 
- Prima del primo utilizzo, è necessario ricaricare completamente il vostro robot.
  - Prima di avviare il tuo robot, assicurati che non ci siano oggetti sul pavimento che possano essere risucchiati dal robot.
  - Si raccomanda di iniziare il ciclo di pulizia quando il robot è sulla sua base di ricarica, per permettergli di memorizzare correttamente la posizione della sua base.
  - Durante il ciclo di pulizia, se la batteria del tuo robot è scarica, tornerà a caricarsi automaticamente. Poi, una volta che la carica è completa, tornerà al punto esatto in cui si è fermata.
  - Durante il ciclo di pulizia si può anche premere brevemente il pulsante di ritorno alla base per chiedere di tornare alla sua base.

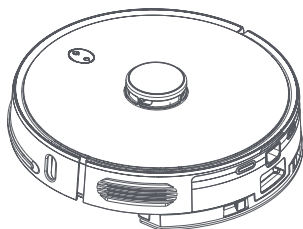
## Füllen des Wassertanks / Riempiere il serbatoio dell'acqua



- Schalten Sie das Gerät aus.
- Installieren Sie das Mop-Kit, indem Sie es unter den Roboter klemmen
- Füllen Sie den Tank mit sauberem Wasser
- Drücken Sie kurz die Starttaste des Roboters.
- Wählen Sie die Wasserdurchflussmenge direkt aus der Anwendung.

- Mettere in pausa l'apparecchio.
- Installare il kit mop agganciandolo sotto il robot
- Riempiere il serbatoio con acqua pulita (se necessario, diluire un po' soluzione di pulizia).
- Premere brevemente il pulsante di avvio del robot.
- Scegliere la portata d'acqua direttamente dall'applicazione.

## Verwendung des Geräts / Utilizzo del dispositivo



- Drücken Sie die Ein/Aus-Taste am Gerät einige Sekunden lang, um es einzuschalten. Die LED-Anzeige blinkt und leuchtet dann 5 Sekunden lang blau. Der Roboter ist jetzt aktiv. Drücken Sie die Ein/Aus-Taste erneut, um die Reinigung zu starten.
  - Wenn der Roboter gestoppt wird, drücken Sie die Ein-/Ausschalttaste einige Sekunden lang, um ihn auszuschalten. Die LED-Anzeige blinkt blau und erlischt dann.
  - Drücken Sie während des Reinigungszyklus kurz die Ein/Aus-Taste, um den Roboter anzuhalten.
  - Wenn der Roboter gestoppt wird und 60 Minuten lang nicht benutzt wurde, geht er automatisch in den Standby-Modus. Drücken Sie kurz auf eine der beiden Tasten, um ihn wieder zu aktivieren.
- Achtung:** Während des Ladevorgangs ist es nicht möglich, das Gerät auszuschalten.

- Premere il pulsante on/off dell'unità per alcuni secondi per accenderla. L'indicatore LED lampeggia e poi si accende di blu per 5 secondi. Il robot è ora attivo. Premere nuovamente il pulsante on/off per avviare la pulizia.
  - Quando il robot è fermo, premi il pulsante on/off per alcuni secondi per spegnerlo. L'indicatore LED lampeggerà in blu e poi si spegnerà.
  - Durante il ciclo di pulizia, premere brevemente il pulsante on/off per mettere in pausa il robot.
  - Se il robot è fermo e non è stato usato per 60 minuti, andrà automaticamente in modalità standby. Premere brevemente uno dei due pulsanti per riattivarlo.
- Attenzione: quando l'apparecchio è in carica, non è possibile spegnerlo.



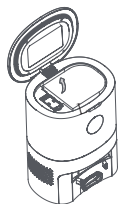
## Wartung /Manutenzione

### Wechseln Sie den Staubbeutel / Cambiare il sacchetto della polvere

Wenn der Staubbeutel voll ist, leuchtet das «FULL UP»-Logo und eine Benachrichtigung erscheint in Ihrer App. Um die einwandfreie Funktion Ihres Geräts zu gewährleisten, wird empfohlen, den Beutel nach Erhalt der Benachrichtigung schnell zu wechseln.

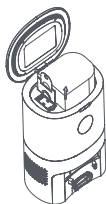
Quando la borsa è piena, il logo «FULL UP» si illuminerà e una notifica apparirà nella tua app. Al fine di garantire il corretto funzionamento del dispositivo, si raccomanda di cambiare rapidamente la borsa una volta ricevuta la notifica.

1



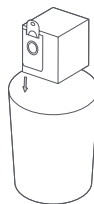
Öffnen Sie den Deckel  
Aprire il coperchio

2



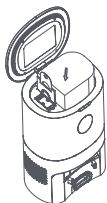
Ziehen Sie am Kartongriff und  
nehmen Sie den Beutel heraus  
Tirare la maniglia di cartone ed  
estrarre il sacchetto

3



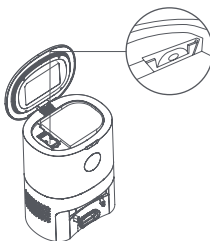
Werfen Sie den  
Beutel weg  
Buttare via la borsa

4



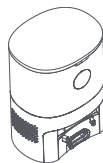
Setzen Sie einen  
neuen Staubbeutel ein  
Installazione di una  
nuova borsa

5



Stellen Sie sicher, dass der  
Staubbeutel ordnungsgemäss  
installiert ist.  
Assicurarsi che la borsa sia  
installato correttamente

6

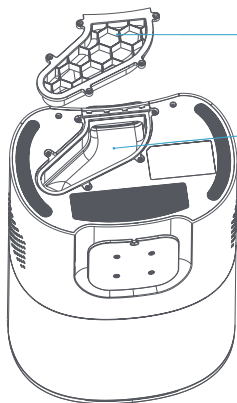


Schliessen Sie  
die Abdeckung  
Chiudere il  
coperchio

Warnung: Wenn sie den Staubbehälter schliessen und alle Logos aufleuchten, ziehen Sie den Stromstecker der Ladestation aus. Es ist wahrscheinlich, dass sich einige Staubpartikel im Inneren festgesetzt haben. Entleeren Sie das Staubbeutelfach und befreien Sie es von Staubpartikeln.

Attenzione: se tutti i loghi si accendono e brillano quando si chiude la paletta, scollegare la base di ricarica e rovesciarla in un cestino. È probabile che alcune particelle di polvere si siano depositate all'interno.

### Reinigen Sie die Verrohrung des Staubbehälters / Pulire i tubi del serbatoio



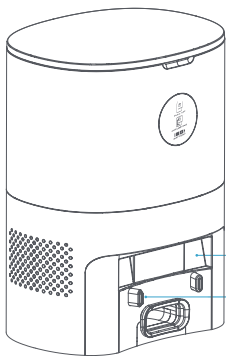
Transparente Abdeckung  
Copertura trasparente

Behälterschlauch  
Tubo del bidone

Wenn der Schlauch des Staubbehälters verstopft ist, beziehen Sie sich bitte auf das Bild rechts und entfernen Sie die transparente Schlauchabdeckung mit einem Schraubendreher, um den Fremdkörper zu entfernen.

Se il tubo del contenitore della polvere è intasato, si prega di fare riferimento all'immagine a destra e di rimuovere il coperchio trasparente del tubo con un cacciavite per rimuovere il materiale estraneo.

### Reinigen Sie die Sensoren in der Ablage / Pulire i sensori nel vassoio



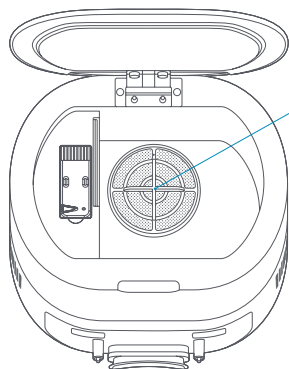
Sensoren  
Celle di carico

Infrarot-Objektive  
Lenti a infrarossi

Wischen Sie die Sensoren der Staubwanne vorsichtig mit einem weichen, sauberen und trockenen Tuch ab. Es wird empfohlen, sie einmal im Monat zu reinigen.

Pulire con cura i sensori della paletta con un panno morbido, pulito e asciutto. Si raccomanda di pulirli una volta al mese.

## Reinigen Sie den Filter / Pulire il filtro



Filter  
Filtro

Wenn sich Staub auf dem Filter befindet, reiben Sie die Sensoren der Staubwanne vorsichtig mit einem weichen, sauberen und trockenen Tuch ab. Es wird empfohlen, sie einmal im Monat zu reinigen.

If dust appears on the filter. Thoroughly wipe the dust bin sensors with a soft, clean, dry cloth. It is recommended to clean them once a month.

## Reinigen Sie die Hauptbürste / Pulire la spazzola principale

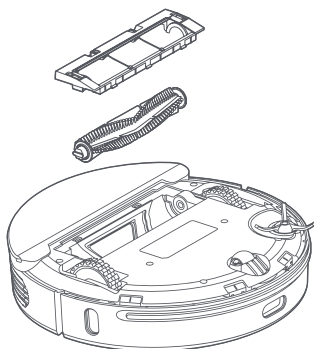
Um die ordnungsgemäße Funktion Ihres Produkts zu gewährleisten, muss die Hauptbürste mindestens einmal pro Woche gereinigt und alle 3 bis 6 Monate ausgetauscht werden, je nachdem, wie oft Ihr Roboter benutzt wird.

Per garantire il buon funzionamento del vostro prodotto, la spazzola principale deve essere pulita almeno una volta alla settimana e sostituita ogni 3-6 mesi a seconda della frequenza di utilizzo del vostro robot.

1

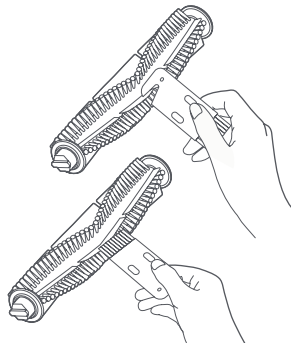
Drehen Sie den Roboter um und achten Sie darauf, den Laser beim Entfernen nicht zu beschädigen. Drücken Sie auf die Kerben an der Hauptbürstenabdeckung und nehmen Sie die Bürste aus dem Gehäuse.

Girate il robot, facendo attenzione a non danneggiare il laser quando lo rimuovete. Premere le tacche sul coperchio della spazzola principale e rimuovere la spazzola dal suo alloggiamento.



- 2 Schneiden Sie die um die Bürste gewickelten Haare mit dem scharfen Teil der Reinigungsbürste ab. Reinigen Sie dann die Hauptbürsteneinheit mit dem anderen Teil der Reinigungsbürste.

Tagliare i capelli avvolti intorno alla spazzola con la parte tagliente della spazzola di pulizia. Poi pulire il gruppo spazzola principale con l'altra parte della spazzola di pulizia.



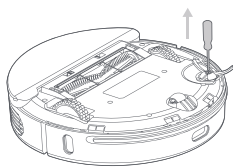
- 3 Setzen Sie die Hauptbürste und ihre Abdeckung in umgekehrter Reihenfolge wie in Schritt 1 wieder in den Roboter ein.

Rimontate la spazzola principale e il suo coperchio nel robot nell'ordine inverso al passo 1.

### Reinigen Sie die Seitenbürsten / Pulire le spazzole laterali

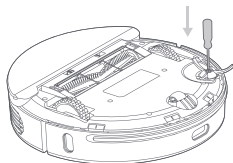
Um sicherzustellen, dass Ihr Produkt ordnungsgemäß funktioniert, müssen die Seitenbürsten mindestens einmal pro Woche gereinigt und alle 3 bis 6 Monate ausgetauscht werden, je nachdem, wie oft Ihr Roboter benutzt wird.

Per garantire il corretto funzionamento del prodotto, le spazzole laterali devono essere pulite almeno una volta alla settimana e sostituite ogni 3-6 mesi, a seconda della frequenza di utilizzo del robot.



- 1 Entfernen Sie die Seitenbürsten mit einem Schraubendreher, halten Sie sie unter warmes Wasser und trocknen Sie sie gut ab.

Rimuovere le spazzole laterali con un cacciavite, passarle sotto l'acqua calda e asciugarle bene.



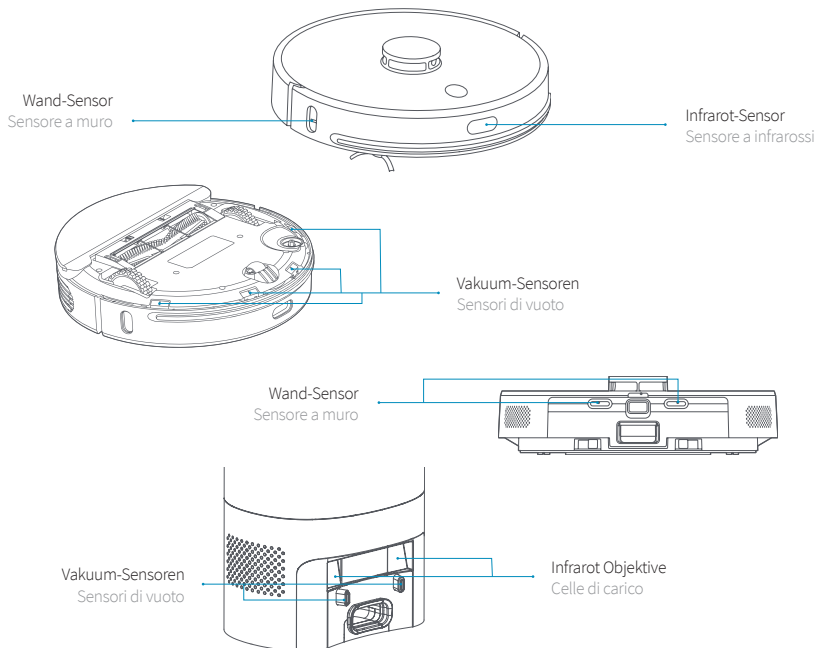
- 2 Setzen Sie die Seitenbürsten wieder ein und schrauben Sie sie mit einem Schraubendreher ein.

Sostituire le spazzole laterali e avvitarle con un cacciavite.

## Reinigen Sie den Filter / Pulire il filtro

Es wird empfohlen, die Sensoren mit einem weichen, sauberen und trockenen Tuch zu reinigen, um Beschädigungen zu vermeiden.

Si raccomanda di pulire i sensori con un panno morbido, pulito e asciutto per evitare danni.

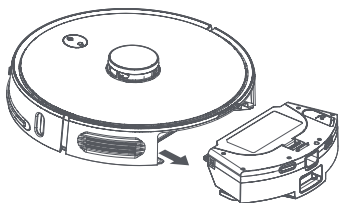


## Akku / Batteria

Ihr Staubsaugerroboter ist mit einem wiederaufladbaren Lithium-Ionen-Akku ausgestattet. Um eine optimale Leistung zu erhalten, wird empfohlen, den Roboter kontinuierlich aufzuladen. Wenn Sie Ihren Roboter über einen längeren Zeitraum nicht benutzen, sollten Sie die Batterie aus dem Gerät entfernen.

Il tuo robot aspirapolvere è dotato di una batteria ricaricabile agli ioni di litio. Per godere di prestazioni ottimali, si raccomanda di ricaricare continuamente il robot. Se non utilizzate il vostro robot per un lungo periodo di tempo, è preferibile rimuovere la batteria dall'apparecchio.

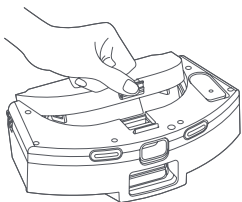
1



Entfernen Sie den Wassertank durch Drücken der hinteren Taste

Rimuovere il serbatoio dell'acqua premendo il pulsante posteriore

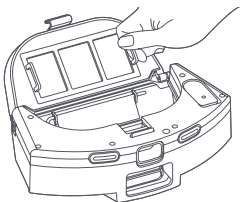
2



Öffnen Sie das Filtergehäuse durch Drücken des Riegels

Aprire l'alloggiamento del filtro premendo il fermo

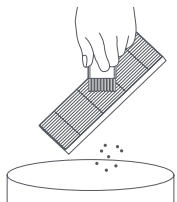
3



Entfernen Sie den Filter aus seinem Gehäuse

Rimuovere il filtro dal suo alloggiamento

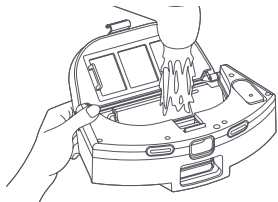
4



Reinigen Sie den Filter mit der Reinigungsbürste

Pulire il filtro con la spazzola di pulizia

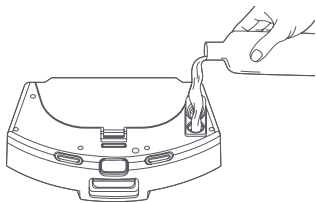
5



Reinigen Sie den Staubbehälter mit sauberem Wasser

Pulire la paletta con acqua pulita

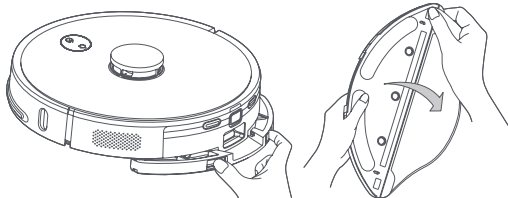
6



Öffnen Sie den Wassertankdeckel und spülen Sie diesen mit Wasser aus.

Aprire il tappo del serbatoio dell'acqua e aggiungere acqua e soluzione detergente

7



Nehmen Sie das Mop-Kit vom Wassertank ab, installieren Sie den neuen Mop und setzen Sie das Kit wieder auf den Wassertank.

Rimuovere il kit del mop dal serbatoio dell'acqua, installare il nuovo mop e reinstallare il kit sul serbatoio dell'acqua.

Um eine ordnungsgemäße Nutzung Ihres Geräts zu gewährleisten, wird empfohlen, den Mopp zu ersetzen, sobald er verschmutzt ist. Die Verwendung eines verschmutzten Mopps könnte die Reinigung beeinträchtigen.

Per garantire un uso corretto della macchina, si raccomanda di sostituire il mop non appena si sporca. Usare un mocio sporco potrebbe rendere inefficace la sessione di pulizia.

## Voorzorgsmaatregelen voor gebruik / Środki bezpieczeństwa

- Dit product mag alleen door bevoegde technici worden gedemonteerd. Het wordt niet aanbevolen dat gebruikers dit product zelf demontieren.

- Gebruik alleen de meegeleverde originele stroomadapter. Andere adapters kunnen dit product beschadigen.

- Raak de draden, stekkers of voedingsadapters niet aan met natte handen.

- Houd gordijnen uit de buurt van de robot om te voorkomen dat ze worden opgezogen.

- Reinig het product wanneer het niet wordt belast.

- Buig de draden niet en plaats geen zware en/of scherpe voorwerpen op het apparaat.

- Dit product is een huishoudelijk product.

Niet buitenshuis gebruiken.

- Ga niet op het product zitten.

- Gebruik dit product niet in een vochtige omgeving (bv. badkamer).

- Verwijder vóór gebruik van het product alle breekbare voorwerpen (bijv. brillen, lampen, enz.) die verstrekt kunnen raken in de zijborstels, wielen en hoofdborstel.

- Plaats dit product niet op een plaats waar het gemakkelijk kan vallen (bv. bureau of stoelen).

- Zet de aan/uit-schakelaar aan de zijkant van het apparaat uit tijdens transport of als u het apparaat langere tijd niet zult gebruiken.

- Zorg ervoor dat de wisselstroomadapter stevig in het stopcontact zit voordat u hem gebruikt.

- Om struikelen te voorkomen, dient u andere leden van het

huishouden te informeren wanneer dit product in gebruik is.

- Indien vol, leeg de stofbak alvorens het product te gebruiken.

- Bewaar het product tussen 0 en 40°C.

- Gebruik het product niet in een omgeving boven 40°C.

- Verwijder de batterij uit de robot voordat u hem recycleert.

- Zorg ervoor dat het product niet onder stroom staat wanneer u de batterij verwijderd.

- Recycle de batterij.

- Gebruik alleen de originele oplaadbare batterij en de oplaadbasis die door de fabrikant is geleverd.

- Niet-oplaadbare batterijen zijn ten strengste verboden.

- Gebruik het product niet in de buurt van vlammen of breekbare voorwerpen.

- Houduwhaar, kleding, vingers en andere lichaamsdelen uit de buurt van de openingen van de robot, aangezien deze geabsorbeerd kunnen worden.

- Gebruik het product niet op vochtige of stilstaande grond.

- Zorg ervoor dat de robot geen stenen en/of papierafval opneemt, dathem zou kunnen hinderen.

- Stel de robot niet bloot aan ontvlambare stoffen zoals benzine, toner en toner voor printers of fotokopieerapparaten.

- Plaats de robot niet in de buurt van brandbare voorwerpen, zoals sigaretten, lucifers, as en andere voorwerpen die brand kunnen veroorzaken.

- Plaats geen voorwerpen in de buurt van de zuigmond.

- Gebruik het product niet wanneer de zuigmond

geblokkeerd is.

- Verwijder stof, katoen, haar, enz. van de zuigmond om een goede luchtstroom te verzekeren.

- Gebruik het netsnoer voorzichtig om beschadiging te voorkomen.

- Gebruik het netsnoer niet om de robot en het laadstation te verschuiven of eraan te trekken.

- Laat het netsnoer niet bekneld raken in deuren.

- Trek niet aan het netsnoer.

- Houd het netsnoer uit de buurt van warmtebronnen.

- Gebruik het laadstation niet als het beschadigd is.

- Zelfs als het product ernstig beschadigd is, is het verboden het product te verbranden, omdat de batterij van het product hierdoor kan ontploffen.

- Ten produkt może być demontowany wyłącznie przez autoryzowanych techników. Nie zaleca się użytkownika samodzielnie demontować tego produktu.

- Należy używać wyłącznie oryginalnego zasilacza dostarczonego z tym produktem. Inne adaptory mogą uszkodzić ten produkt.

- Nie należy dotykać przewodów, wtyczek ani zasilacza mokrymi rękoma.

- Zastony należy trzymać z dala od robota, aby nie zostały wessane.

- Część produktu, gdy jest rozładowany.

- Nie wolno zginąć przewodów ani umieszczać na produkcie ciężkich i/lub ostrych przedmiotów.

- Ten produkt jest produktem przeznaczonym do użytku w pomieszczeniach. Nie stosować na zewnątrz.

- Nie należy siadać na robocie.

- Nie używaj tego produktu w wilgotnym środowisku (np. w łazience).

- Przed użyciem produktu należy usunąć wszelkie delikatne przedmioty (np. okulary, lampy itp.), które mogą zaczepić się o szczotki boczne, kółka i szczotkę główną.

- Nie należy umieszczać tego produktu w miejscu, z którego może on łatwo spaść (np. na biurku lub krześle).

- Wyłącz wyłącznik zasilania z boku produktu podczas transportu lub gdy nie jest on używany przez dłuższy czas.

- Przed użyciem upewnij się, że zasilacz AC jest dobrze podłączony do gniazda zasilającego.

- Aby uniknąć ryzyka potknięcia się, poinformuj innych domowników, że

produkt jest używany.

- Jeśli pojemnik na zanieczyszczenia jest pełny, należy go opróżnić przed użyciem produktu.

- Produkt przechowywać w temperaturze od 0 do 40°C. Nie używać robota w temperaturze powyżej 40°C.

- Przed oddaniem do recyklingu należy wyjąć z robota akumulator.

- Podczas wyjmowania akumulatora należy upewnić się, że produkt nie jest pod napięciem.

- Akumulator poddać recyklingowi.

- Należy używać wyłącznie oryginalnych baterii i stacji ładującej dostarczonych przez producenta.

- Baterie nie nadające się do ponownego ładowania są surowo zabronione.

- Nie używać produktu w pobliżu płomieni lub

delikatnych przedmiotów.

- Trzymaj włosy, ubrania, palce i inne części ciała z dala od otworów robota, ponieważ mogą one zostać wciągnięte.

- Nie stosować produktu na wilgotnym lub zalanym podłożu.

- Upewnij się, że robot nie zbiera kamieni i/lub makulatury, które mogą go zblokować.

- Nie należy narażać robota na działanie substancji łatwopalnych, takich jak benzyna czy tonery do drukarek lub kserokopiarek.

- Nie należy umieszczać robota w pobliżu płonących przedmiotów, takich jak papierosy, zapalki, popiół i inne przedmioty, które mogą spowodować pożar.

- Nie należy umieszczać żadnych przedmiotów w pobliżu dysz ssących.

- Nie należy używać produktu,

jeśli ssawka jest zatkana.

- Oczyszcz ssawkę z kurzu, waty, włosów itp., aby zapewnić prawidłowy przepływ powietrza.

- Należy ostrożnie korzystać z przewodu zasilającego, aby uniknąć uszkodzenia.

- Nie należy używać przewodu zasilającego do popychania lub ciągnięcia robota i stacji ładującej.

- Nie należy ścisnąć przewodu zasilającego w drzwiach.

- Nie należy ciągnąć za przewód zasilający.

- Przewód zasilający należy trzymać z dala od źródeł ciepła.

- Nie należy używać stacji ładującej, jeśli jest uszkodzona.

- Nawet jeśli produkt został poważnie uszkodzony, nie wolno go spalać, ponieważ może to spowodować eksplozję akumulatora.



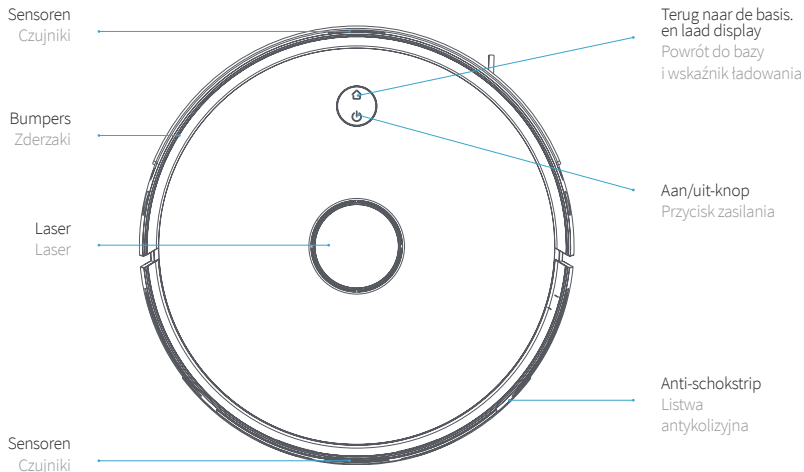
Het symbool op dit apparaat geeft aan dat het niet met het huisvuil mag worden weggegooid. U moet het inleveren bij een recyclingpunt voor elektrisch en elektronisch afval. Verwijdering moet gebeuren in overeenstemming met de plaatselijke afvalverordeningen. Voor meer informatie over de behandeling, terugwinning en recycling van dit toestel kunt u contact opnemen met uw gemeente, uw plaatselijke afvalverwerkingsdienst of de dealer van het toestel.

Symbol na tym urządzeniu oznacza, że nie może być ono wyrzucane razem z odpadami domowymi. Należy oddać go do punktu utylizacji odpadów elektrycznych i elektronicznych. Utylizacja musi być zgodna z lokalnymi przepisami dotyczącymi odpadów. Aby uzyskać więcej informacji na temat przetwarzania, odzyskiwania i recyklingu tego urządzenia, należy skontaktować się z władzami lokalnymi, lokalnym zakładem utylizacji odpadów lub sprzedawcą urządzenia.





## Uw toestel / Twoje urządzenie



### Terug naar de oplaadbasis / Powrót do stacji ładującej

Druk kort op deze knop om uw robot de opdracht te geven terug te keren naar zijn laadstation. Naciśnij krótko ten przycisk, aby nakazać robotowi powrót do stacji ładującej.

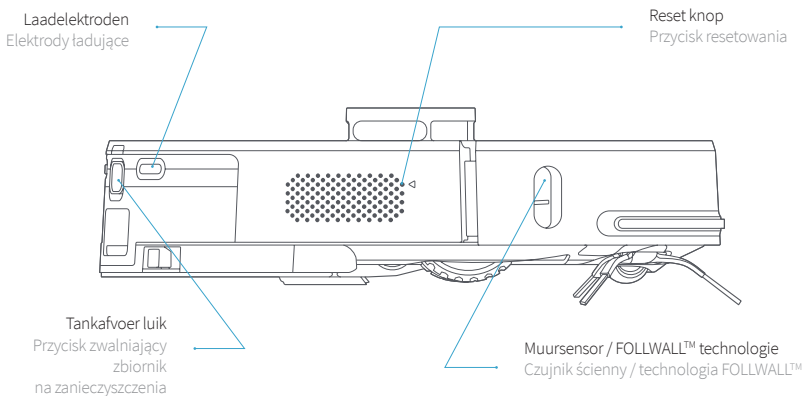
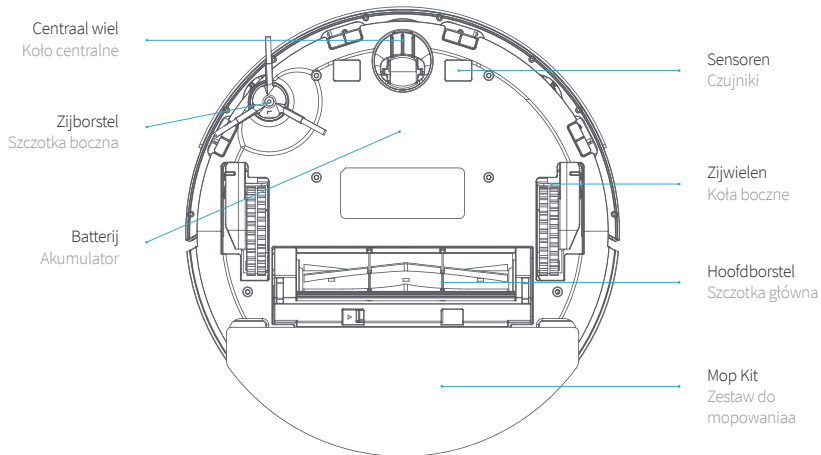


### Automatische start/stop en reiniging / Automatyczny start/stop i czyszczenie

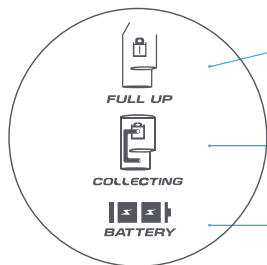
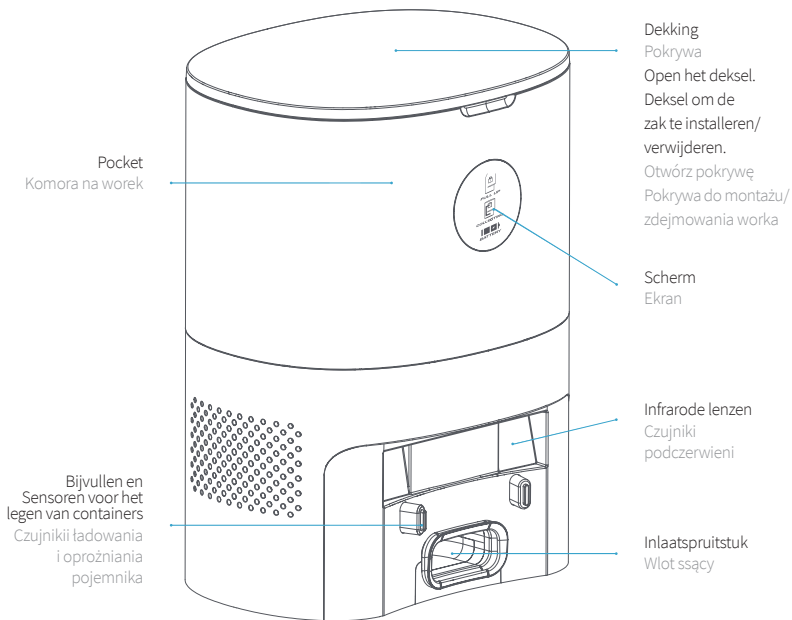
Druk deze toets kort in om de automatische reiniging te starten. Houd deze toets enkele seconden ingedrukt om de robot in of uit te schakelen.

Naciśnij krótko ten przycisk, aby rozpocząć automatyczne czyszczenie. Naciśnij ten przycisk na kilka sekund, aby włączyć lub wyłączyć robota.

Druk tijdens de cyclus kort op een van deze twee toetsen om de reiniging te onderbreken. Aby przerwać czyszczenie, należy w trakcie trwania cyklu krótko nacisnąć jeden z dowolny powyżej.



## Zuigvoet / Stacja ssąca



Wanneer de stofzak vol is, wordt het logo gemarkeerd  
Als de tas niet is geïnstalleerd, knippert het logo

Kiedy worek jest pełny - logo jest podświetlone.  
Kiedy nie ma worka - logo miga.

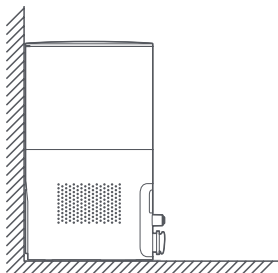
Terwijl de container wordt geleegd, wordt het logo gemarkeerd  
is gemarkeerd en knippert

Podczas opróżniania pojemnika logo jest podświetlone i miga.

Van 100 % tot 50 % batterij = 2 groene balken verlicht  
Van 50 % tot 0 % batterij = 1 groene balk brandt

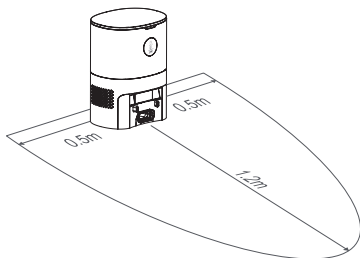
Od 100 % do 50 % baterii = świecą się 2 zielone paski  
Od 50 % do 0 % baterii = świeci się 1 zielony pasek

## Montage van de zuigvoet / Montaż stacji ssącej



De vacuüm basis moet tegen een muur worden geplaatst. Steek de stekker van de oplader in de vacuümbasis en steek vervolgens de stekker van de oplader in een stopcontact.

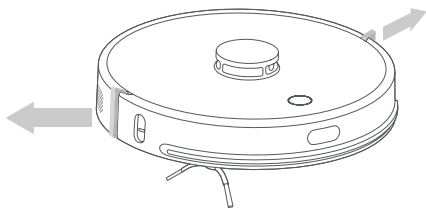
Stacja odkurzacza powinna być umieszczona przy ścianie. Podłącz ładowarkę do stacji, a następnie włóż wtyczkę ładowarki do gniazdka elektrycznego.



De zuigvoet moet zich op 50 cm van een zijdelings obstakel en op 1,20 m van een frontaal obstakel bevinden.

Stacja ssąca musi mieć 50 cm wolnej przestrzeni po bokach i 1,20 m z przodu.

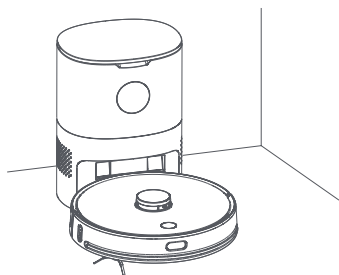
## Vorbereitung van het toestel / Przygotowanie urządzenia



Verwijder alle kunststoffen en schuim schuimbeschermers van het toestel.

Usunąć wszystkie plastikowe i piankowe zabezpieczenia z urządzenia.

## Opladen van het toestel / Ładowanie urządzenia



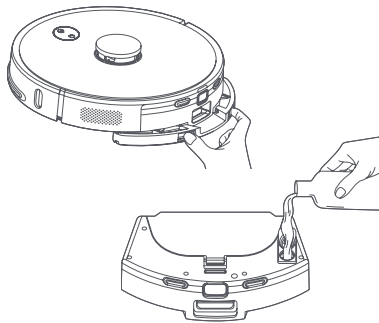
Druk enkele seconden op de startknop van de robot en druk vervolgens kort op de knop «Terug naar basis». De robot wordt automatisch opgeladen.

Naciśnij przez kilka sekund przycisk uruchamiania robota, a następnie naciśnij krótko przycisk powrotu do bazy. Robot naładuje się automatycznie.

- Voordat u uw robot voor de eerste keer gebruikt, is het noodzakelijk om hem volledig op te laden.
- Alvorens uw robot te starten dient u zich ervan te vergewissen dat er geen voorwerpen op de vloer liggen die door de robot kunnen worden opgezogen.
- Het wordt aanbevolen de reinigingscyclus te starten wanneer de robot op zijn laadstation staat, zodat hij de positie van zijn station correct kan onthouden.
- Als de batterij van uw robot leeg raakt tijdens de schoonmaakcyclus, wordt deze automatisch opgeladen. Zodra het opladen klaar is, keert hij terug naar de exacte plaats waar hij gebleven was.
- Tijdens de reinigingscyclus kunt u ook kort op de toets «Terug naar basis» drukken om het apparaat terug te laten keren naar de basis.

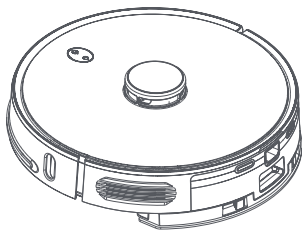
- Przed pierwszym użyciem robota należy go w pełni naładować.
- Przed uruchomieniem robota upewnij się, że na podłodze nie ma żadnych przedmiotów, które mogą zostać zassane.
- Zaleca się rozpoczęcie cyklu czyszczenia, gdy robot znajduje się w stacji ładującej, aby mógł prawidłowo zapamiętać jej położenie.
- Jeśli akumulator robota wyczerpie się podczas sprzątania, zostanie on automatycznie naładowany. Po zakończeniu ładowania urządzenie powróci dokładnie w to samo miejsce, w którym przerwało czyszczenie.
- Podczas cyklu czyszczenia można również nacisnąć na krótko przycisk «Powrót do stacji», aby urządzenie powróciło do bazy.

## Vullen van de watertank / Napętnianie zbiornika na wodę



- Schakel het apparaat uit.
- Installeer de mop kit door deze onder de robot te klemmen.
- Vul de tank met schoon water (verdund zo nodig wat schoonmaakmiddel).  
- reinigingsvloeistof).
- Druk kort op de startknop van de robot.
- Selecteer het waterdebiet rechtstreeks vanuit de toepassing.
- Wyłącz urządzenie.
- Zainstaluj zestaw mopujący pod robotem.
- Napętnij zbiornik czystą wodą (w razie potrzeby dodaj odrobinę środka czyszczącego).
- Krótco naciśnij przycisk startowy robota.
- Przepływ wody należy wybrać bezpośrednio z aplikacji.

## Gebruik van het toestel / Korzystanie z urządzenia



- Druk enkele seconden op de aan/uit-knop van het toestel om het aan te zetten. De LED-indicator knippert en wordt vervolgens gedurende 5 seconden blauw. De robot is nu actief. Druk nogmaals op de Aan/Uit-toets om de reiniging te starten.
  - Wanneer de robot stilstaat, drukt u enkele seconden op de Aan/Uit-knop om hem uit te schakelen. De LED-indicator knippert blauw en gaat dan uit.
  - Druk tijdens de reinigingscyclus kort op de aan/uit-knop om de robot te stoppen.
  - Wanneer de robot stilstaat en gedurende 60 minuten niet is gebruikt, gaat hij automatisch in de stand-by modus. Druk kort op een van beide knoppen om hem weer in te schakelen.
- Opgelet: Het is niet mogelijk het toestel uit te schakelen tijdens het laden.

- Naciśnij i przytrzymaj przez kilka sekund przycisk zasilania na urządzeniu, aby je włączyć. Wskaźnik LED zacznie migać, a następnie na 5 sekund zmieni kolor na niebieski. Robot jest teraz aktywny. Naciśnij ponownie przycisk włączania, aby rozpocząć czyszczenie.
  - Kiedy robot jest zatrzymany, wciśnij przycisk włączania/wyłączania przez kilka sekund, aby go wyłączyć. Wskaźnik LED zacznie migać na niebiesko, a następnie wyłączy się.
  - Podczas cyklu czyszczenia, naciśnij krótko przycisk włączania/wyłączania, aby zatrzymać robota.
  - Gdy robot jest zatrzymany i nie był używany przez 60 minut, automatycznie przejdzie w tryb gotowości. Krótkie naciśnięcie któregośkolwiek z przycisków powoduje jego ponowne włączenie.
- Uwaga: Nie ma możliwości wyłączenia urządzenia podczas ładowania.

## Onderhoud / Konserwacja

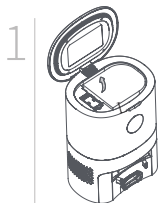
### Vervang de stofzak / Wymiana worka na kurz

Als de zak vol is, licht het «FULL UP»-logo op en verschijnt er een melding in uw app.

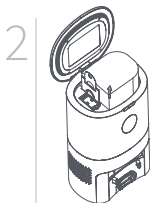
Om de goede werking van uw toestel te verzekeren, is het aangeraden de zak snel te vervangen na ontvangst van de melding.

Gdy worek jest pełen logo «FULL UP» zaświeci się, a w aplikacji pojawi się powiadomienie.

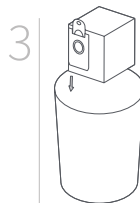
Aby zapewnić prawidłowe działanie urządzenia, zaleca się wymianę worka od razu po otrzymaniu powiadomienia.



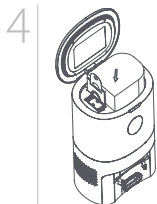
Open het deksel  
Otwórz pokrywę



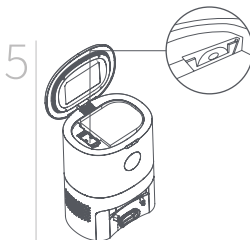
Trek aan het handvat van het  
karton en haal de zak eruit.  
Pociągnij za uchwyt i wyjmij  
worek



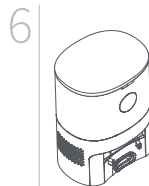
Gooi de zak weg.  
Zak weg  
Wyrzuć worek



Installeren van een  
nieuwe tas  
Zainstaluj  
nowy worek



Zorg ervoor dat de zak  
juist geïnstalleerd  
Upewnij się, że worek jest  
prawidłowo zainstalowany

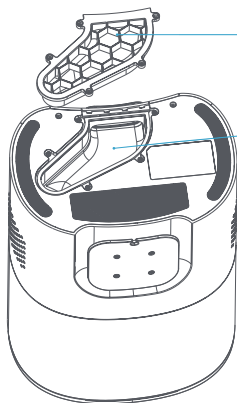


Sluiten  
de omslag  
Zamknij  
pokrywę

Let op: Als alle lampjes gaan branden en gloeien wanneer u de stofpan sluit, moet u de stekker van het laadstation uit het stopcontact halen en het in een vuilnisbak plaatsen. Waarschijnlijk zijn er stofdeeltjes in neergedwarreld.

Uwaga: Jeśli po zamknięciu komory na worek wszystkie diody nadal świecą, odłącz stację ładującą i odwróć ją nad koszem na śmieci. Prawdopodobnie w środku pozostały zanieczyszczenia.

### Reinig de leidingen van de tank / Czyszczenie kanału zbiornika



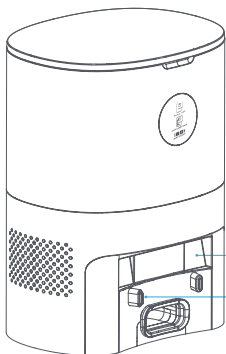
Transparent deksel  
Przezroczysta pokrywa

Container slang  
Kanał

Als de slang van het stofreservoir verstopt is, raadpleeg dan de afbeelding rechts en verwijder het doorzichtige slangdeksel met een schroevendraaier om het vreemde voorwerp te verwijderen.

Jeśli kanał pojemnika na kurz jest zatkany, należy zapoznać się z ilustracją obok, za pomocą śróbkreťa zdjąć przezroczystą osłonę i usunąć zator.

### Reinig de sensoren in de lade / Oczyścić czujniki w zasobniku



Belastingscellen  
Czujniki ładowania

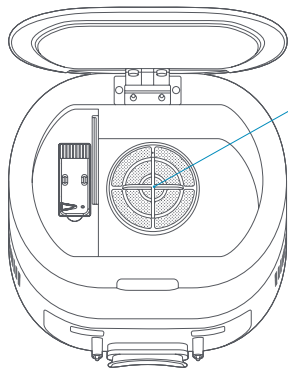
Infrarode lenzen  
Czujniki podczerwieni

Veeg de stofbaksensoren voorzichtig af met een zachte, schone en droge doek. Het wordt aanbevolen ze één keer per maand schoon te maken.

Ostrożnie wytrzeć czujniki miękką, czystą i suchą ściereczką. Zaleca się czyszczenie ich raz w miesiącu.



## Reinig het filter / Czyszczenie filtrów



Filter  
Filtr

Als er stof op het filter komt. Wrijf de stofbaksensoren voorzichtig schoon met een zachte, schone en droge doek. Het wordt aanbevolen ze één keer per maand schoon te maken.

Jeśli na filtrze pojawi się kurz, delikatnie przetrzyj czujniki stacji miękką, czystą i suchą szmatką. Zaleca się czyszczenie ich raz w miesiącu.

## Maak de hoofdborstel schoon / Czyszczenie szczotki głównej

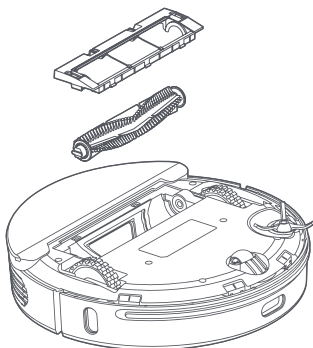
Voor een goede werking van uw product moet de hoofdborstel ten minste eenmaal per week worden gereinigd en om de 3 tot 6 maanden worden vervangen, afhankelijk van hoe vaak uw robot wordt gebruikt.

Aby zapewnić prawidłowe funkcjonowanie produktu, szczotka główna musi być czyszczona co najmniej raz w tygodniu i wymieniana co 3 do 6 miesięcy, w zależności od tego, jak często robot jest używany.

1

Draai de robot om en let erop dat u de laser niet beschadigt tijdens het verwijderen. Druk op de inkepingen op het deksel van de hoofdborstel en verwijder de borstel uit zijn behuizing.

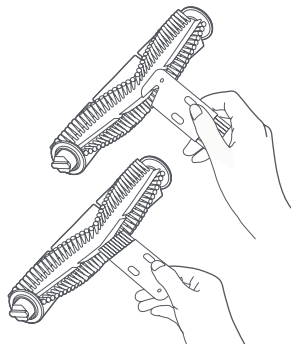
Odwróć robota, uważając, aby nie uszkodzić lasera podczas demontażu. Naciśnij nacięcia na pokrywie szczotki głównej i wyjmij szczotkę z jej obudowy.



2

Knip het haar dat om de borstel zit af met het scherpe gedeelte van de schoonmaakborstel. Maak vervolgens de hoofdborstel schoon met het andere deel van de reinigingsborstel.

Ostrą częścią szczoteczki czyszczącej obcinaj włosy owinięte wokół szczotki. Następnie wyczyść szczotkę główną drugą stroną szczoteczki czyszczącej.



3

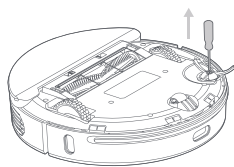
Plaats de hoofdborstel en het deksel terug in omgekeerde volgorde van stap 1. van stap 1 terug in de robot.

Włóż główną szczotkę i jej pokrywę z powrotem do robota w odwrotnej kolejności niż w kroku 1.

### **Maak de zijborstels schoon / Czyszczenie szczotek bocznych**

Voor een goede werking van uw product moeten de zijborstels ten minste eenmaal per week worden gereinigd en om de 3 tot 6 maanden worden vervangen, afhankelijk van hoe vaak uw robot wordt gebruikt.

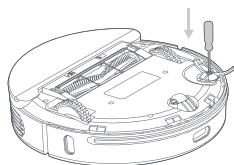
Abz zapewnić prawidłowe działanie produktu, szczotki boczne należy czyścić co najmniej raz w tygodniu i wymieniać co 3 do 6 miesięcy, w zależności od tego, jak często robot jest używany.



1

Verwijder de zijborstels met een schroevendraaier, houd ze onder warm water en droog ze goed af.

Zdejmij szczotkę boczną za pomocą śrubokręta, włóż ją pod ciepłą wodę i dobrze wysusz.



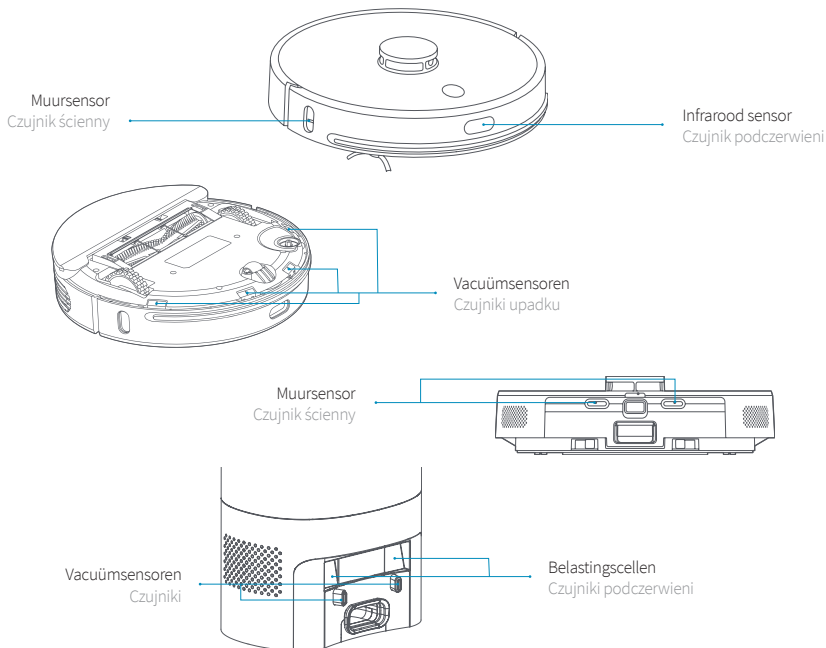
2

Plaats de zijborstels terug en schroef ze vast met een schroevendraaier. Zamocuj szczotkę boczną i przykręć ją śrubokrętem.

## Reinig het filter / Czyszczenie filtra

Het wordt aanbevolen de sensoren schoon te maken met een zachte, schone en droge doek om beschadiging te voorkomen.

Aby uniknąć uszkodzeń, zaleca się czyszczenie czujników miękką, czystą i suchą szmatką.



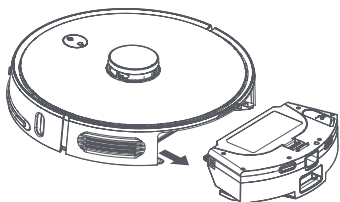
## Batterij / Akumulator

Uw robotstofzuiger is uitgerust met een herlaadbare lithium-ion batterij. Voor optimale prestaties wordt aanbevolen de robot continu op te laden. Indien u uw robot gedurende een lange periode niet gebruikt, dient u de batterij uit het apparaat te verwijderen.

Robot wyposażony jest w akumulator litowo-jonowy. Dla optymalnego działania, zaleca się ciągle ładowanie robota. Jeśli nie używasz robota przez dłuższy okres czasu, należy wyjąć akumulator z urządzenia.

## Reinigen van de watertank / Czyszczenie zbiornika na wodę

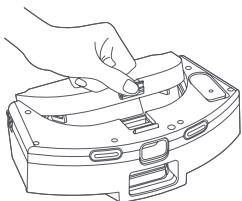
1



Verwijder het waterreservoir door op de achterste knop

Wyjąć zbiornik wody, naciskając tylny przycisk

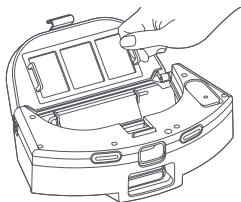
2



Open het filterhuis door  
Drukken op de vergrendeling

Otworzyć obudowę filtra  
poprzez naciśnięcie zatrzasku

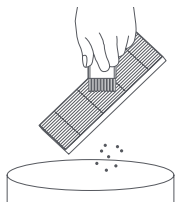
3



Verwijder het filter uit zijn behuizing

Wyjąć filtr z jego obudowy

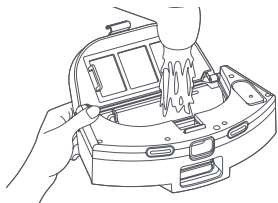
4



Reinig het filter met de reinigingsborstel

Oczyścić filtr za pomocą szczotki czyszczącej

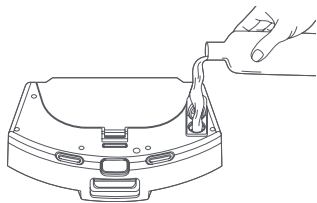
5



Maak de vuilnisbak schoon met schoon water

Wyczyścić zbiornik czystą wodą

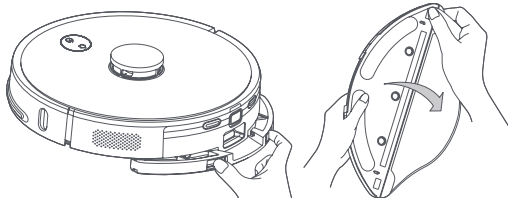
6



Open het deksel van de watertank en voeg water en reinigungsoplossing toe

Otworzyć pokrywę zbiornika na wodę i wlać wodę oraz środek czyszczący.

7



Verwijder de mop kit van het waterreservoir, installeer de nieuwe mop en plaats de kit terug op het waterreservoir.

Zdejmij zestaw mopujący ze zbiornika na wodę, zainstaluj nowy mop i załóż zestaw na zbiornik.

Voor een goed gebruik van uw machine wordt aanbevolen dat u de mop vervangt zodra deze vuil wordt. Het gebruik van een vuile mop kan het schoonmaken ineffectief maken.

Aby zapewnić prawidłowe użytkowanie urządzenia, zaleca się wymianę mopa, gdy tylko ulegnie zabrudzeniu. Używanie brudnego mopa może sprawić, że sprzątanie będzie nieskuteczne.

# ezi<sup>i</sup>clean®

*make it easy*

EZiClean® est une marque de la société E.ZICOM®  
EZiClean® is an E.ZICOM® company brand  
EZiClean® es una marca de la empresa E.ZICOM®  
EZiClean® is een handelsmerk van E.ZICOM®  
EZiClean® jest znakiem towarowym firmy E.ZICOM®.

46/48, rue Gay Lussac  
94430 Chennevières-sur-Marne  
[www.eziclean.com](http://www.eziclean.com)

Für Produkte, die in der Schweiz, in Deutschland  
und in Österreich gekauft wurden

Mobex Handels AG  
[www.mobex.ch](http://www.mobex.ch)  
[info@mobex.ch](mailto:info@mobex.ch)