

**FR -** Assurez-vous que vous avez bien lu et compris les instructions contenues dans ce document avant d'installer ou d'utiliser votre produit en suivant le schéma d'installation. Conservez ce document pour référence ultérieure et n'utilisez le produit que de la manière décrite dans ce document. Toute autre utilisation du produit que celle décrite dans le présent manuel peut endommager le produit ou causer des blessures à l'utilisateur (par

exemple, en raison d'un court-circuit, d'un incendie ou d'un choc électrique). Débranchez le produit de la source d'alimentation dès que possible. Ne faites pas tomber le produit et évitez les chocs. N'utilisez pas le produit si une pièce est endommagée ou défectueuse. Remplacez immédiatement un produit défectueux ou endommagé. Lorsqu'une utilisation non standard est requise, elle doit être effectuée par un technicien

qualifié afin de réduire les risques de choc électrique. Assurez-vous que le produit est suffisamment ventilé pendant son utilisation. Ne couvrez jamais un appareil électrique (LED) pendant l'utilisation, car il peut générer de la chaleur et causer des dommages. De plus, les LED peuvent être extrêmement brillantes et peuvent causer de graves lésions oculaires, alors ne les fixez pas directement. Gardez le produit hors de portée des enfants ou des animaux.

N'utilisez pas de solvants ou d'abrasifs de nettoyage. Ne nettoyez pas l'intérieur de l'appareil. N'essayez pas de réparer l'appareil lorsque celui-ci ne fonctionne pas correctement, remplacez-le. Nettoyez l'intérieur de l'appareil à l'aide d'un chiffon doux et humide (n'utilisez pas de chiffon microfibre).

# eziight®

make it easy

**EN -** Make sure you have read and understood the instructions in this document before installing or using your product according to the installation diagram. Keep this document for future reference and use the product only in the way described in this document. Any use of the product other than that described in this manual may

result in damage to the product or injury to you (e.g. due to short circuit, fire or electric shock). Unplug the product from the power source if problems arise. Do not drop the product and avoid shocks. Do not use the product if any part is damaged or defective. Replace a defective or damaged product immediately. When non-standard

operation is required, it should be performed by a qualified technician to reduce the risk of electric shock. Ensure that the product is adequately ventilated during use. Never cover an electrical device (LED) during use, as it may generate heat and cause damage. In addition, LEDs can be extremely bright and can cause serious eye damage, so

do not stare directly at them. Keep the product out of the reach of children or pets. Do not use solvents or abrasive cleaners. Do not clean the inside of the device. Do not attempt to repair the unit when it is not working properly, replace it. Clean the inside of the unit with a soft, damp cloth (do not use a microfibre cloth).

**DE -** Vergewissern Sie sich, dass Sie die Anweisungen in diesem Dokument gelesen und verstanden haben, bevor Sie Ihr Produkt gemäß dem Installationschema installieren oder verwenden. Bewahren Sie dieses Dokument zum späteren Nachschlagen auf und verwenden Sie das Produkt nur so, wie es in diesem Dokument beschrieben ist. Jede andere Verwendung des Produkts als die in diesem Handbuch beschriebene kann das Produkt beschädigen oder

Verletzungen des Benutzers führen (z. B. durch Kurzschluss, Feuer oder Stromschlag). Trennen Sie das Produkt von der Stromquelle, wenn Probleme auftreten. Lassen Sie das Produkt nicht fallen und vermeiden Sie Stöße. Verwenden Sie das Produkt nicht, wenn ein Teil beschädigt oder defekt ist. Ersetzen Sie ein defektes oder beschädigtes Produkt sofort. Wenn eine nicht standardmäßige Verwendung erforderlich ist, sollte diese von einem

qualifizierten Techniker durchgeführt werden, um das Risiko eines Stromschlags zu verringern. Stellen Sie sicher, dass das Produkt während des Betriebs ausreichend belüftet wird. Decken Sie ein elektrisches Gerät (LED) während des Gebrauchs niemals ab, da es Hitze erzeugen und Schäden verursachen kann. Außerdem können LEDs extrem hell sein und schwere Augenverletzungen verursachen, daher sollten Sie sie nicht direkt anstaren.

Bewahren Sie das Produkt außerhalb der Reichweite von Kindern und Tieren auf. Verwenden Sie keine Lösungsmittel oder Scheuemittel zur Reinigung. Reinigen Sie nicht das Innere des Geräts. Versuchen Sie nicht, das Gerät zu reparieren, wenn es nicht richtig funktioniert, sondern ersetzen Sie es. Reinigen Sie das Innere des Geräts mit einem weichen, feuchten Tuch (verwenden Sie kein Mikrofasertuch).

**ES -** Asegúrese de haber leído y comprendido las instrucciones de este documento antes de instalar o utilizar su producto según el esquema de instalación. Conserve este documento para futuras consultas y use el producto únicamente como se describe en este documento. Cualquier uso del producto distinto al descrito en este manual puede provocar daños o lesiones al usuario (por ejemplo,

debido a un cortocircuito, un incendio o una descarga eléctrica). Desenchufe el producto de la fuente de alimentación si surge algún problema. No deje caer el producto y evite los golpes. No utilice el producto si alguna pieza está dañada o defectuosa. Sustituya inmediatamente un producto defectuoso o dañado. Cuando se requiera una operación no estándar, debe ser realizado por un técnico calificado para

reducir el riesgo de descarga eléctrica. Asegúrese de que el producto este adecuadamente ventilado durante su uso. Nunca cubra el dispositivo eléctrico (LED) durante su uso, ya que puede generar calor y causar daños. Además, los LEDs pueden ser extremadamente brillantes y pueden causar graves daños a los ojos, por lo que no hay que mirarlos directamente. Mantenga el producto fuera del alcance de los niños

o de los animales domésticos. No utilice disolventes ni limpiadores abrasivos. No limpie el interior del aparato. No intente reparar la unidad cuando no funciona correctamente, sustitúyala. Limpie el interior de la unidad con un paño suave y húmedo (no utilice un paño de microfibra).

**IT -** Assicurarsi di aver letto e compreso le istruzioni di questo documento prima di installare o utilizzare il prodotto secondo lo schema di installazione. Conservare questo documento per riferimento futuro e usare il prodotto solo come descritto in questo documento. Qualsiasi uso del prodotto diverso da quello descritto in questo manuale può provocare danni al prodotto o lesioni all'utente (ad esempio,

a causa di un corto circuito, fuoco o scosse elettriche). Scollegare il prodotto dalla fonte di alimentazione in caso di problemi. Non far cadere il prodotto ed evitare gli urti. Non utilizzare il prodotto se una qualsiasi parte è danneggiata o difettosa. Sostituire immediatamente un prodotto difettoso o danneggiato. Quando è richiesto un funzionamento non standard, dovrebbe essere eseguito da un tecnico

qualificato per ridurre il rischio di scosse elettriche. Assicurarsi che il prodotto sia adeguatamente ventilato durante l'uso. Non coprire mai un dispositivo elettrico (LED) durante l'uso, perché potrebbe generare calore e causare danni. Inoltre, LED possono essere estremamente luminosi e possono causare gravi danni agli occhi, quindi non fissarli direttamente. Tenere il prodotto fuori dalla portata dei

**DE -** Zorg ervoor dat u de instructies in dit document hebt gelezen en begrepen voordat u uw product uit het stroomnet aansluit of het product installeert. Bewaar dit document voor toekomstig gebruik en gebruik het product alleen zoals beschreven in dit document. Elk ander gebruik van het product dan beschreven in deze handleiding kan leiden tot beschadiging van het product of letsel

van de gebruiker (bijv. door kortsluiting, brand of elektrische schokken). Trek de stekker van het product uit het stopcontact als zich problemen voordoen. Laat het product niet vallen en vermijd schokken. Niet laten vallen of de product af te slaan of te slaan. Het product niet gebruiken als het beschadigd of defect is. Vervang een defect of beschadigd product onmiddellijk. Wanneer een niet-standaard bediening nodig is, moet deze worden uitgevoerd door een

gekwalificeerde technicus om het risico van elektrische schokken te beperken. Zorg ervoor dat het product tijdens het gebruik voldoende wordt geventileerd. Dek nooit een elektrisch apparaat (LED) af tijdens het gebruik, aangezien dit warmte kan genereren en schade kan veroorzaken. Bovendien kunnen LEDs zeer fel zijn en ernstige oogletsel veroorzaken, dus staar er niet rechtstreeks in. Houd het

product buiten het bereik van kinderen of huisdieren. Gebruik geen oplosmiddelen of schurende reinigingsmiddelen. Maak de binnenkant van het apparaat niet schoon. Probeer het toestel niet te repareren als het niet goed werkt, maar vervang het. Maak de binnenkant van het toestel schoon met een zachte, vochtige doek (geen microvezeldoek).

**Besoin d'aide avec votre produit ?**  
Need help with your product?  
Benötigen Sie Hilfe zu Ihrem Produkt?  
¿Necesita ayuda con su producto?  
Hai bisogno di aiuto con il tuo prodotto?  
Hulp nodig met uw product?

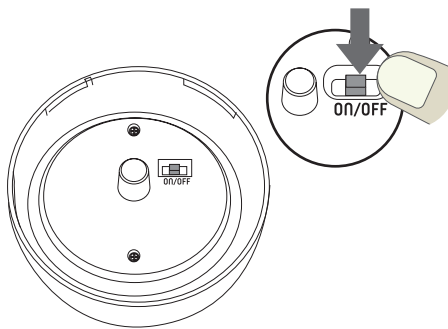


**Enregistrez votre produit !**  
Register your product!  
Registrieren Sie Ihr Produkt!  
Registre su producto  
Registra il tuo prodotto!  
Registreer uw product!

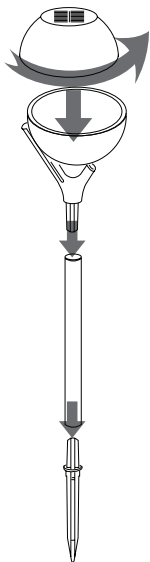


EZiight® est une marque de la société E.ZICOM®  
EZiight® is an E.ZICOM® company brand / EZiight® es una marca de la empresa E.ZICOM®  
EZiight® ist eine Marke der Firma E.ZICOM® / EZiight® è un marchio di E.ZICOM®.  
EZiight® is een handelsmerk van E.ZICOM®.

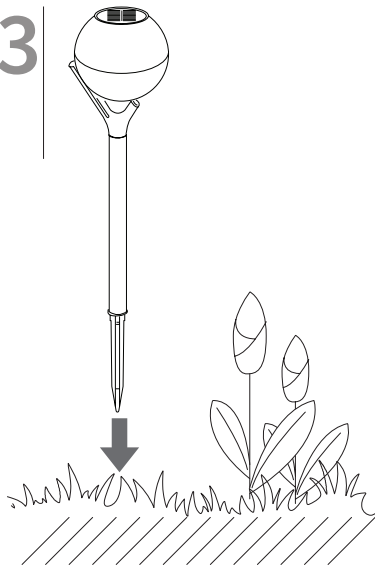
1



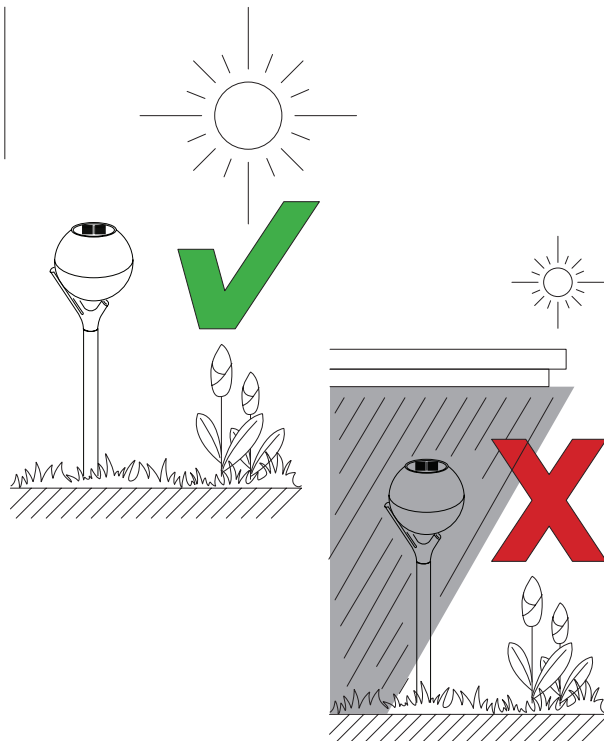
2



3



3



**FR** -Le symbole figurant sur cet appareil indique qu'il ne peut pas être mis au rebut avec les ordures ménagères. Vous devez le déposer dans un centre de recyclage des déchets électriques et électroniques. La mise au rebut doit être effectuée conformément à la réglementation locale en matière de déchets. Pour obtenir des compléments d'information sur le traitement, la récupération et le recyclage de cet appareil, veuillez contacter votre municipalité, le service local d'élimination des ordures ménagères ou le revendeur de l'appareil.

**EN** -The symbol on this device indicates that

it cannot be disposed of with household waste. You must dispose of it at a recycling centre for electrical and electronic waste. Disposal must be made in accordance with local waste regulations. For further information on the treatment, recovery and recycling of this appliance, please contact your local municipality, your local waste disposal service or the dealer of the appliance.

**DE** -Das Symbol auf diesem Gerät bedeutet, dass es nicht mit dem Hausmüll entsorgt werden darf. Sie müssen es in einem Recyclingzentrum für elektrische und elektronische Abfälle entsorgen. Die Entsorgung muss in Übereinstimmung mit den örtlichen Abfallschriften erfolgen. Für weitere Informationen zur Behandlung, Verwertung und zum Recycling dieses Geräts

wenden Sie sich bitte an Ihre Gemeinde, den örtlichen Müllentsorgungsdienst oder den Händler des Geräts.

**ES** -El símbolo de este aparato indica que no puede eliminarse con la basura doméstica. Debes eliminarlo en un centro de reciclaje de residuos eléctricos y electrónicos. La eliminación debe realizarse de acuerdo con la normativa local sobre residuos. Para obtener más información sobre el tratamiento, la recuperación y el reciclaje de este aparato, póngase en contacto con su municipio, con el servicio local de eliminación de residuos o con el distribuidor del aparato.

**IT** -Il simbolo su questo dispositivo indica che non può essere smaltito con i rifiuti domestici. Devi smaltirlo in un centro di riciclaggio di rifiuti elettrici ed elettronici. Lo

smaltimento deve essere fatto in conformità con le norme locali sui rifiuti. Per ulteriori informazioni sul trattamento, il recupero e il riciclaggio di questo apparecchio, si prega di contattare il comune, il servizio locale di smaltimento dei rifiuti o il rivenditore dell'apparecchio.

**NL** -Het symbool op dit apparaat geeft aan dat het niet met het huisvuil mag worden weggegooid. U moet het inleveren bij een recyclingcentrum voor elektrisch en elektronisch afval. Verwijdering dient te geschieden in overeenstemming met de plaatselijke afvalvoorschriften. Voor nadere informatie over de behandeling, terugwinning en recycling van dit apparaat kunt u contact opnemen met uw gemeente, uw plaatselijke afvalverwijderingsdienst of de dealer van het apparaat.