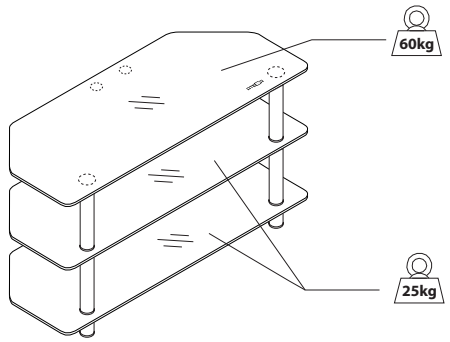


Simply



Composition :- Acier recouvert de poudre epoxy noir
- Verre trempé sérigraphié noir
- Metal black powder coated
- Silk printing glass tempered black

Meuble compatible avec ROULETTE00256
Suitable with castor ROULETTE00256

! Montez le meuble sur une surface plane. Serrer totalement les vis à la fin du montage. Ne pas déplacer le meuble avec la TV.
! Assemble the stand on flat surface. Secure the screws tightly at the end of assembly. Do not move the stand with the TV.

x2	= 30min	! OPTION Roulettes optionnelles non fournies vendues séparément. OPTIONAL Optional castors are not provided with assembly.	
A1x4 M8x15mm	A2x4 	A3x2 	A4x2 M8x30mm
A5x2 	A6x2 	A7x2 	A8x2
A9x6 			

! Lire attentivement la notice avant de commencer l'assemblage. Contrôler et trier les différents éléments suivant les illustrations. Assembler le meuble en respectant les phases de montage. Nettoyer à l'aide d'un chiffon humide. Ne pas utiliser de solvant.
Carefully read these instructions before starting. Use the illustrations to identify the content of the package, then follow the numbered sequence of assembly. Use a damp cloth for routine cleaning. Do not use solvent cleaners.

1

A1x4

B1

Carpet

2

A2x2

B3 x2

B8 x2

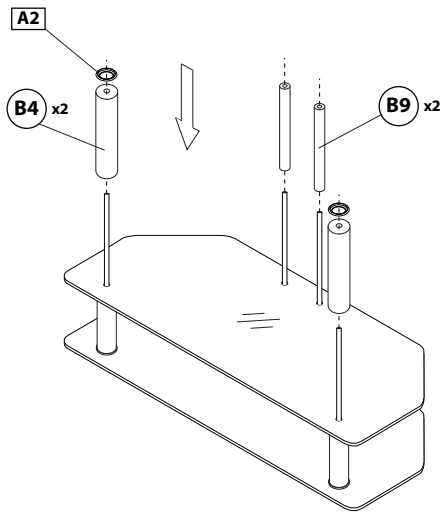
Carpet

3

B2



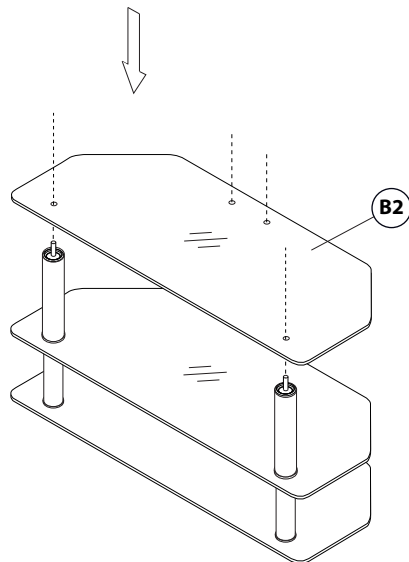
4



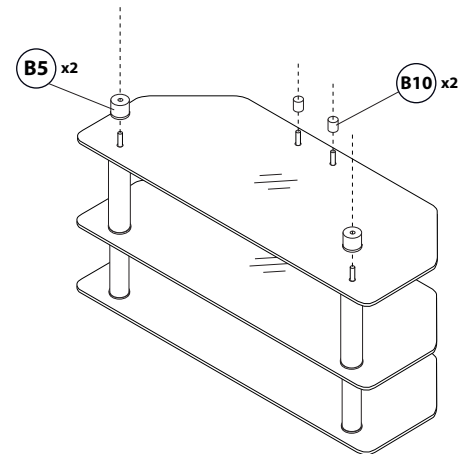
A2x2



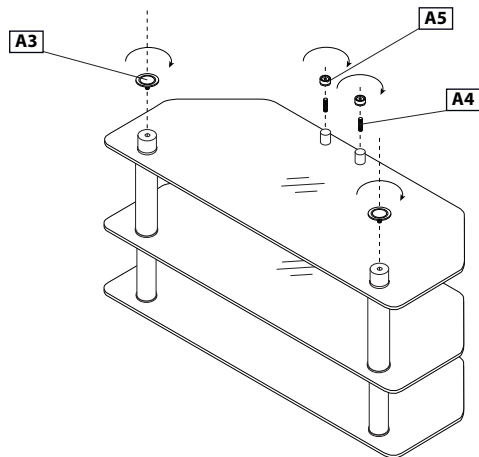
5



6



7



A3x2



A4x2



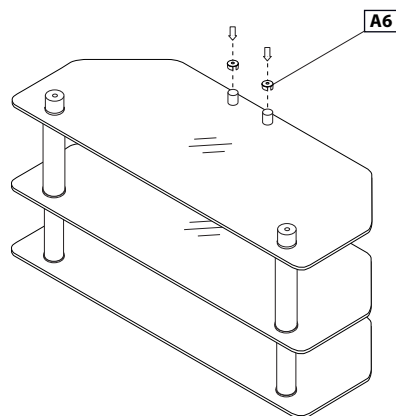
A5x2



8

Si vous souhaitez installer les roulettes,
suivez les étapes 8 et 9
If you want to use the wheels,
please follow these steps (8-9)

A6x2



9

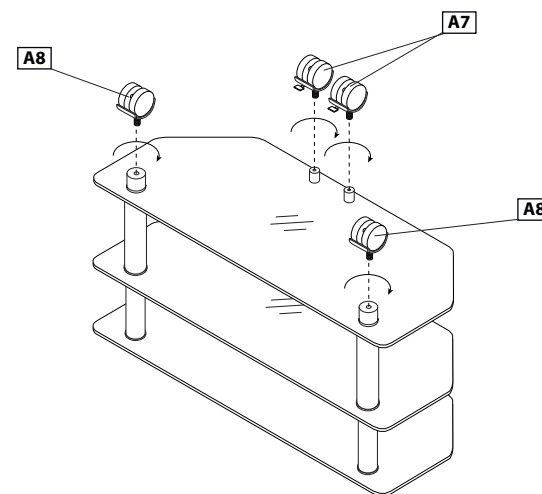


Montage avec roulettes optionnelles
Assembly with optional castors

A7x2



A8x2

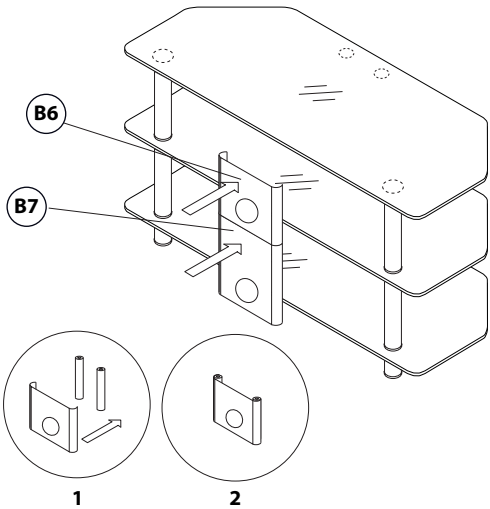


OPTION
Les roulettes optionnelles ne sont pas fournies avec l'assemblage.

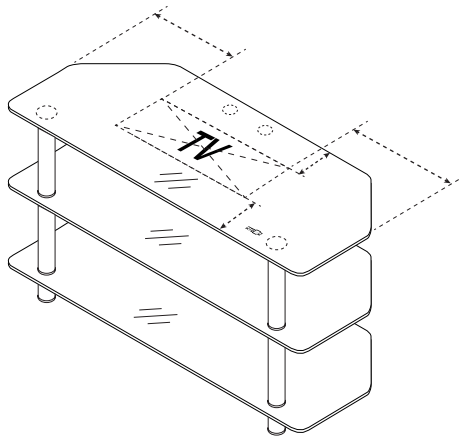
OPTIONAL
Optional castors are not provided with assembly.



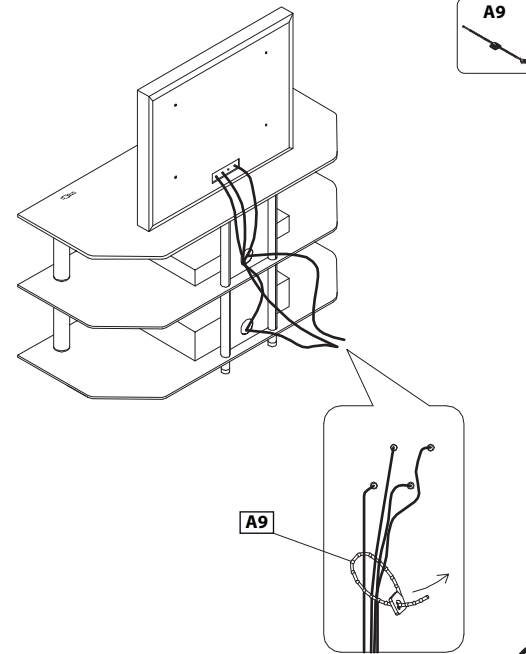
10



11



12



Update: 2015/05/06

