



INFORMATIONS PROVISOIRES



Suspens Plus

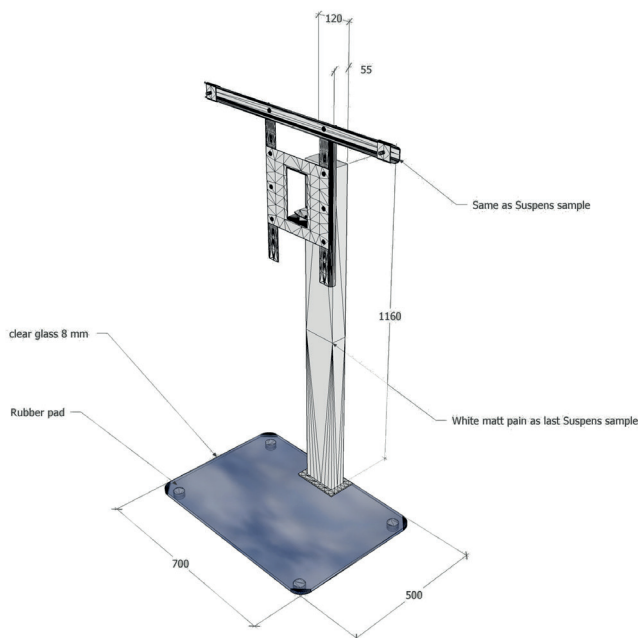
Support TV

Le Suspens Plus nouvelle génération a été mis au point afin de devenir la solution idéale pour fixer son téléviseur en hauteur sans avoir à percer un mur. Compatible avec 99% des meubles, il peut se positionner à votre guise, de façon décalée ou simplement au centre du meuble.

Grâce au Suspens Plus, votre écran sera sécurisé sans perçage et la qualité d'adaptation dont il fait preuve vous séduira sans nul doute.



CARACTÉRISTIQUES



DESIGN

Finition: Blanc mat et verre

Structure: Métal, verre 10mm

DIMENSIONS UTILES

Dimensions externes (L x H x P): 1160x780x500 mm

VESA: de 200 à 700

CONDITIONNEMENT

Livré démonté avec visserie, plan et outillage nécessaires au montage

Quantité/carton: 1 – **Type:** Carton brun

Dimensions (L x H x P): 1210x505x140 mm

Poids net: 14,56 kg

Poids brut: 17,56 kg

SKU: NORSUSPENS

Code EAN: 3760221808256

