

DAEWOO

**IBARRIÈRES INFRAROUGE BIR301
DAEWOO HOME CONNECT**



**MANUEL
COMPLET
BIR301**



www.daewoo-security.fr



GARANTIE LIMITÉE À DEUX ANS

LIZ INVEST (la société) garantit les dispositifs DAEWOO contre les défauts du matériel, ou de fabrication, dans le cadre d'une utilisation normale pendant une période de deux ans à compter de la date d'achat par l'acheteur d'origine.

- Lorsqu'un produit est échangé, le produit qui vous est retourné devient votre propriété et le produit défectueux est la propriété de l'entreprise.
- Lorsque le produit est échangé, la durée de garantie n'est pas prolongée. Celle-ci dure deux ans à compter de la date d'achat du produit originel.
- Tous les produits achetés auprès de distributeurs, magasins de détail, ou boutiques en ligne doivent être retournés au magasin d'origine pendant la période de garantie. Veuillez contacter votre revendeur.
- Il est de votre responsabilité de contacter le revendeur lors de pannes constatées. LIZ INVEST ne sera pas responsable en cas de dommages ou de pertes.
- Pour toute question technique, visitez notre site www.daewoo-security.fr. Vous pourrez ainsi télécharger le manuel d'installation complet, visionner nos vidéos, ou consulter notre FAQ.
- Vous pouvez nous contacter par e-mail via contact@daewoo-security.fr



2 ANS*

*à compter de la date d'achat par l'acheteur d'origine.

PRÉCAUTIONS D'UTILISATION

L'appareil doit être installée dans un lieu sécurisé, limitant l'exposition de l'objectif à la saleté ou aux rayures.

- N'installez pas l'appareil près de produits chimiques acides, ammoniac, ou encore, d'une source d'émission de gaz toxiques.
- L'appareil doit être installée et utilisée en conformité totale avec la législation locale.

ENTRETIEN

Pour votre sécurité, veuillez à toujours débrancher l'appareil avant de le nettoyer.

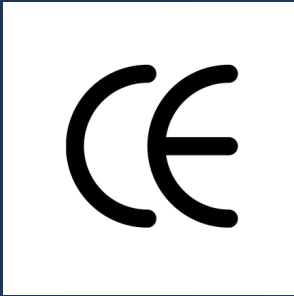
- Ne pas utiliser de produits abrasifs ou corrosifs pour nettoyer l'appareil.
- Ne pas utiliser d'aérosol, cela pourrait endommager le fonctionnement interne de l'appareil.
- Utilisez un chiffon doux.



RECYCLAGE



Ce logo indique que les produits qui ne sont plus utilisés ne doivent pas être jetés comme déchets ménagers. Ils sont susceptibles de contenir des substances dangereuses pour la santé et pour l'environnement.



LIZ INVEST SAS, Mérignac, France, certifie que les produits ILC501W et ILC502W avec le marquage CE sont conformes à la directive suivante émise par la commission de la communauté européenne.

Directive EMC	2012/30/EU
Directive Basse tension	2014/35/EU
Directive rouge	2014/53/EU
Directive RoHS	2015/65/EU

Le respect de ces directives implique la conformité à la norme d'essai européenne suivante :

Safety:

EN IEC 62368-1:2020+A11:2020

Health:

EN 62479:2010; EN 50663:2017; EN IEC 62311:2020

EMC:

ETSI EN 301 489-1 V2.2.3 (2019-11)

Draft ETSI EN 301 489-17 V3.2.6 (2023-06)

EN 55032:2015+A1:2020+A11:2020

EN 55035:2017+A11:2020

EN IEC 61000-3-2:2019+A1:2021

EN 61000-3-3:2013+A1:2019+A2:2021

Radio:

ETSI EN 300 328 V2.2.2 (2019-07)

ROHS

IEC 62321-3-1:2013, IEC 62321-4:2013+AMD1:2017, IEC 62321-5:2013,

IEC 62321-6:2015, IEC 62321-7-1:2015, IEC 62321-7-2:2017,

IEC 62321-8:2017

Représentatif autorisé. David Haddad, Président.

17 Janvier 2022

DANS L'EMBALLAGE



*Deux
barrières
infrarouges*

- Barrière infrarouge x2
- Guide d'installation rapide x1
- Kit de fixation
- Adhésifs de fixation x4

CARACTÉRISTIQUES

- Distance de détection : maximum 10m
- Délai de déclenchement : 50ms
- Courant de fonctionnement : Max. 18mA
- Compatibilité : AM301 et AM302
- Portée sans fils : 100 mètres (en zone ouverte)
- Fréquence : 433 mHZ
- Indice d'étanchéité : IP66

PRÉ REQUIS À L'INSTALLATION

Le dispositif est composé de deux barrières identifiables grâce au sticker au dos de chaque barrière :

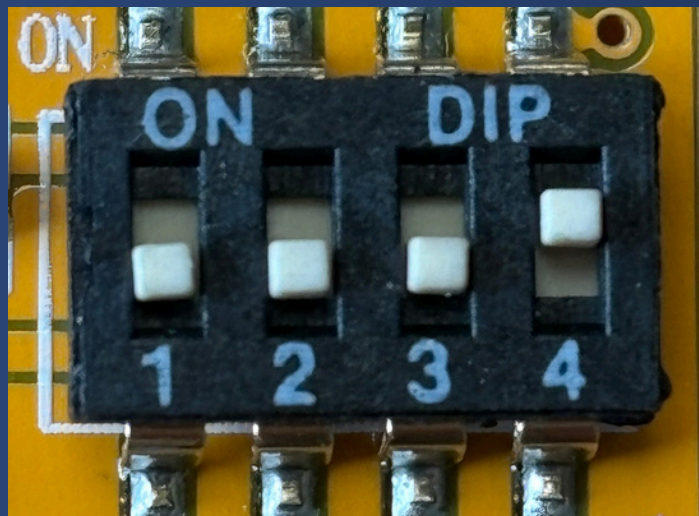
- 1 barrière émettrice (TX)
- 1 barrière receveuse (RX)

Afin de pouvoir procéder à l'installation de vos barrières à votre centrale suivre la procédure suivante :

Étape 1 - Retirer les extrémités blanche de chaque barrière. Il vous suffit de tirer dessus

Étape 2 - Retirer les caoutchoucs d'étanchéité

Étape 3 - faire glisser la carte électronique située à l'intérieure de la barrière pour accéder à l'interrupteur



DÉTAILS DES INTERRUPTEURS

Chaque interrupteur est numéroté de 1 à 4.

Barrière émettrice (TX):

- 1 - Interrupteur d'alimentation
- 2 - Interrupteur de détection de tension
- 3 - Interrupteur infrarouge
- 4 - Interrupteur de recharge

Afin que votre barrière fonctionne correctement, placez les interrupteurs 1 et 3 sur ON

Barrière receveuse (RX) :

- 1 - Interrupteur d'alimentation
- 2 - Interrupteur de recharge
- 3 - Interrupteur de recharge
- 4 - Interrupteur d'avertisseur sonore (Bip lorsque quelqu'un passe entre les barrières)

Afin que votre barrière fonctionne correctement, placez l'interrupteur 1 sur ON. Placez l'interrupteur 4 sur ON si vous souhaitez entendre un BIP lorsque quelqu'un passe entre les barrières.

Une fois les interrupteur allumés, replacez délicatement la carte électronique dans la barrière. Replacez les caoutchoucs d'étanchéité puis replacez les supports blancs à chaque extrémités de vos barrières.

AJOUT À LA CENTRALE DEPUIS L'APPLICATION

Cette procédure est la même sur la centrale AM301 et AM302

Étape 1 – Positionnez les deux barrières face à face

Étape 2 – Depuis l'application cliquez sur votre centrale

Étape 3 – Cliquez sur "Ajouter un accessoire"

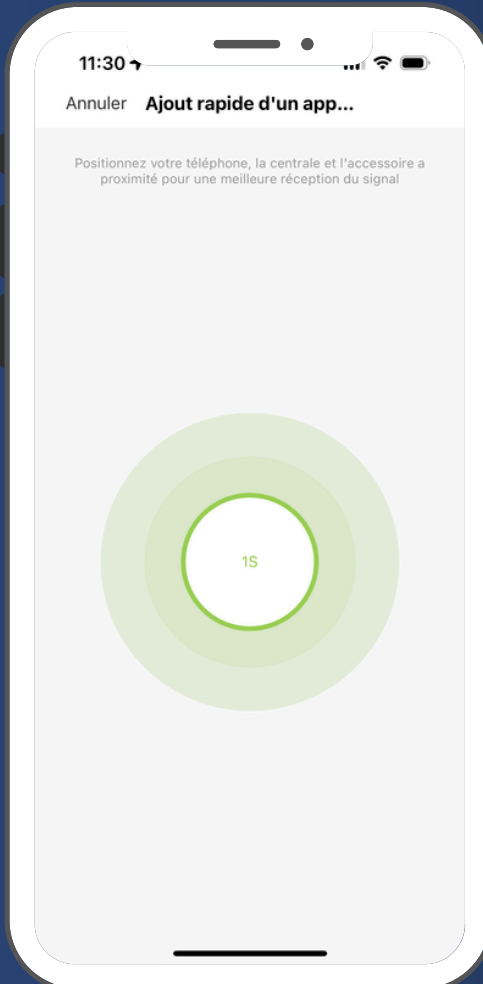
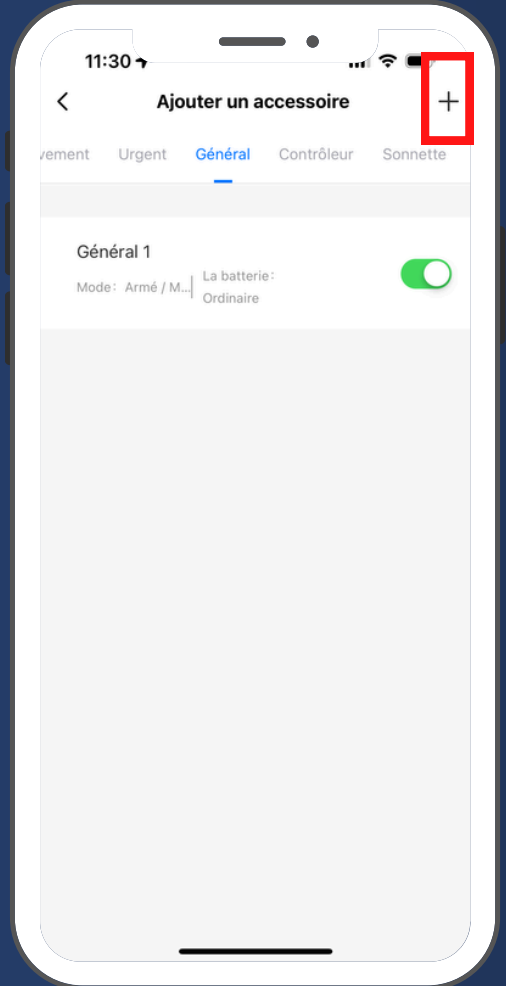
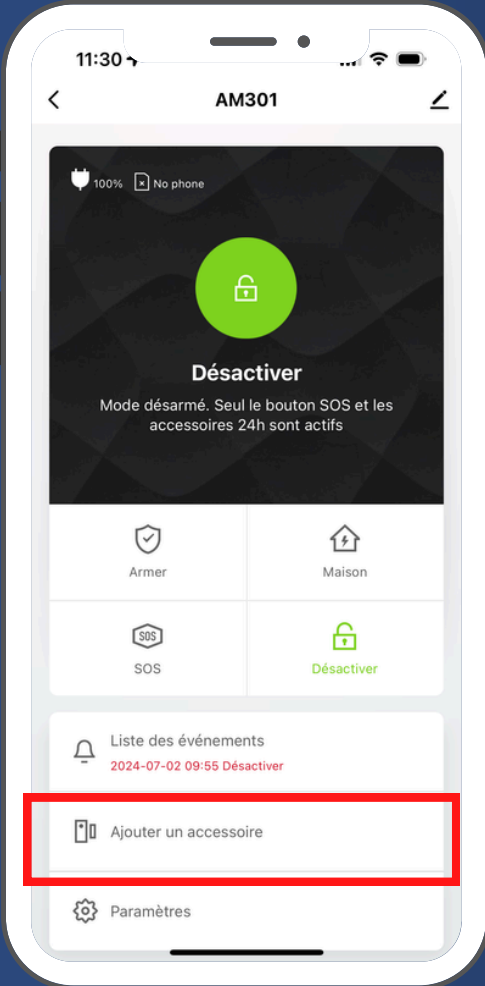
Étape 4 – Sélectionnez "Général"

Étape 5 – Cliquez sur le +

Étape 6 – Déclenchez les barrières en passant votre main entre les deux barrières

Étape 7 – Votre barrière est maintenant installée, il apparait dans la catégorie "Général" sous "Général 1"

Étape 8 – Renommez l'accessoire pour l'identifier plus facilement



AJOUT VIA LA CENTRALE AM301

Avant de débuter l'appairage, placez les deux barrières face à face

Pour ajouter vos barrières infrarouges via la centrale AM301, suivre la procédure suivante :

Étape 1 – Sur votre centrale, cliquez sur la roue crantée en bas à droite, puis sur "Ajouter"

Étape 2 – Entrez votre code utilisation (par défaut : 1234)

Étape 3 – Sélectionnez la catégorie "capteur"

Étape 4 – Cliquez sur l'icône "+" puis sélectionnez la catégorie "Générale". Enfin cliquez "+ appairage".

Étape 5 – Passez votre main entre les 2 barrières pour déclencher l'accessoire

Étape 6 – L'ajout s'effectue automatiquement, vous entendrez alors un signal sonore

Étape 7 – Pour renommer l'accessoire en fonction de son emplacement, rendez-vous sur l'application



AJOUT VIA LA CENTRALE AM302

Avant de débuter l'appairage, placez les deux barrières face à face

Pour ajouter vos barrières infrarouges via la centrale AM302, suivre la procédure suivante :

Étape 1 - Sur votre centrale, cliquez sur le logo "Connexion" à gauche du SOS

Étape 2 - Sélectionnez la catégorie "capteur"

Étape 3 - Cliquez sur l'icône "+" puis sélectionnez la catégorie "Générale". Enfin cliquez "+ appairage".

Étape 4 - Passez votre main entre les 2 barrières pour déclencher l'accessoire

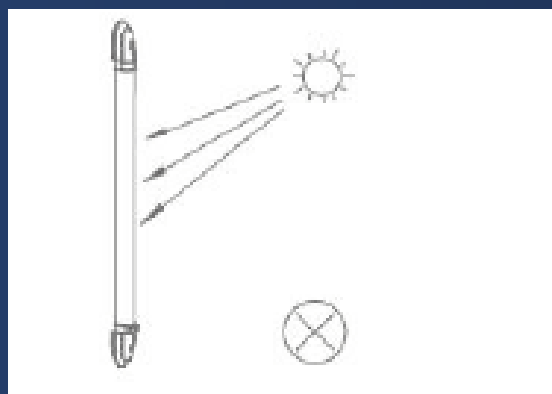
Étape 5 - L'ajout s'effectue automatiquement, vous entendrez alors un signal sonore

Étape 6 - Pour renommer l'accessoire en fonction de son emplacement, rendez-vous sur l'application

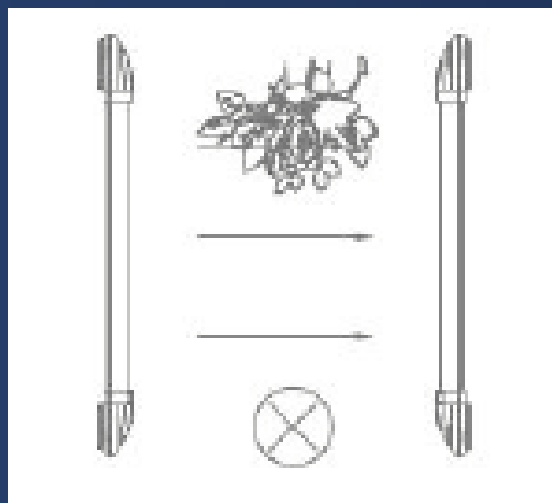


PRÉCAUTIONS D'INSTALLATION

Ne pas installer face à une source puissante de lumière ou en exposition directe à la lumière du soleil



Évitez tout obstacle entre les deux barrières. Il ne doit y avoir aucun obstacle entre les barrières pour éviter les faux déclenchements



Les barrières doivent être installées de manière stable



INSTRUCTIONS D'INSTALLATION

Sens des barrières :

- Haut : côté avec l'étiquette
- Bas : côté sans étiquette

Les barrières infrarouges peuvent être installées de deux manières différentes :

Installation avec les adhésifs 3M :

- Sur une surface plane, nettoyez la surface à l'alcool et essuyez avec un chiffon propre
- Collez les adhésif 3M fournis sur les extrémités de chaque barrières
- Retirez le plastique de protection de l'adhésif puis positionnez la barrière contre le mur
- Effectuez une pression pour que l'adhésif adhère à la surface

Installation avec les vis :

- Sur une surface plane, percez un ou plusieurs trous
- Détachez le couvercle du support pour accéder à l'emplacement des vis
- Placer les chevilles dans vos trous puis vissez à l'aide des vis fournies
- Remplacez le couvercle du support