

ALUVY  
MARCEL

# MARCEL

## Instructions pour le montage, l'utilisation et l'entretien

Instructies voor montage,  
gebruik en onderhoud

Diese Anleitung ist auf Anfrage in  
deutscher Sprache erhältlich.



Recyclé &  
Recyclable



# MARCEL

Le barbecue charbon

## Table des matières

Les informations pour votre sécurité : 3

### De quoi est fait MARCEL ? 4

### Avant d'utiliser MARCEL : 5

Où installer MARCEL ? 5

À savoir sur MARCEL 5

### Comment utiliser MARCEL ? 6

Quel combustible pour allumer MARCEL ? 6

Quelles précautions prendre pendant l'allumage ? 6

Comment ouvrir la porte ? 6

Comment vider le bac à cendres de MARCEL ? 6

Comment fermer la porte ? 6

### Comment allumer MARCEL ? 7

### Comment utiliser les accessoires optionnels ? 8

Comment utiliser votre dôme de cuisson ? 8

Comment utiliser votre pierre à pizza ? 9

Comment utiliser votre plancha en fonte émaillée ? 9

Comment utiliser votre plancha inox ? 10

Comment mettre les poignées ? 10

### Comment nettoyer MARCEL ? 12

### Comment ranger MARCEL ? 13

### Contactez-nous ! 14

MARCEL est recyclable ! 14

SAV 14



### Les informations pour votre sécurité :

Consulter la notice avant l'utilisation

#### ! ATTENTION :

- Ce barbecue va devenir très chaud.
- Ne pas le déplacer pendant son utilisation.
- Ne pas utiliser dans des locaux fermés !
- Ne pas utiliser d'alcool ou d'essence pour allumer ou réactiver le feu! Utiliser uniquement des allume-feu conformes à l'EN 1860-3 !
- Ne pas laisser le barbecue à la portée des enfants et des animaux domestiques.

#### ! AVERTISSEMENT :

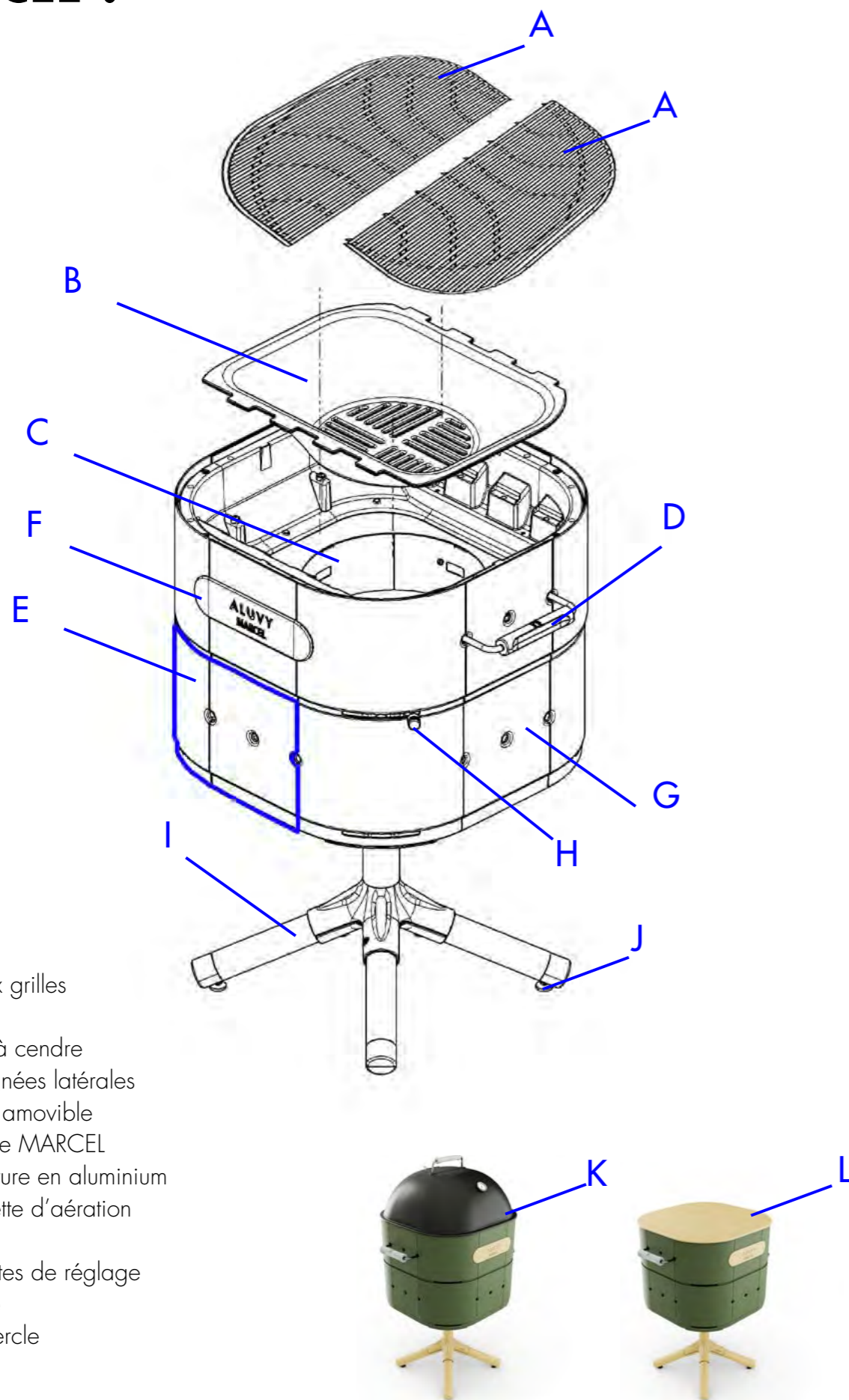
- Ne pas utiliser MARCEL dans un espace confiné et/ou habitable, par exemple des maisons, tentes, caravanes, camping-cars, bateaux, tonnels.
- Vous encourriez un risque de décès par empoisonnement au monoxyde de carbone.

ALUSPIRIT

231 Chemin du Ténement

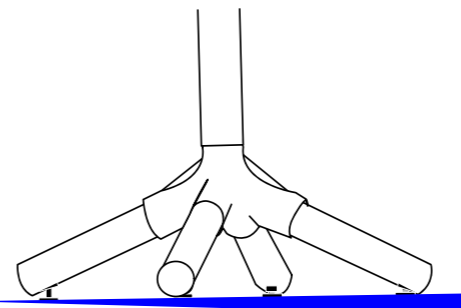
38260 Nantoin

## De quoi est fait MARCEL ?



- A : Les deux grilles
- B : La cuve
- C : Le bac à cendre
- D : Les poignées latérales
- E : La porte amovible
- F : La plaque MARCEL
- G : La structure en aluminium
- H : La molette d'aération
- I : Les pieds
- J : Les molettes de réglage
- K : Le dôme
- L : Le couvercle

## Avant d'utiliser MARCEL :



### Où installer MARCEL ?

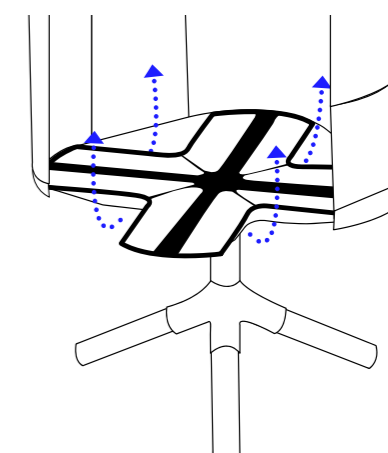
MARCEL doit être installé sur un sol horizontal et stable avant utilisation. Utilisez un niveau à bulle pour vérifier que la zone de cuisson de MARCEL est bien droite. Pour se faire, vous pouvez actionner ces molettes de réglages situées aux pieds de MARCEL.

### ! IMPORTANT

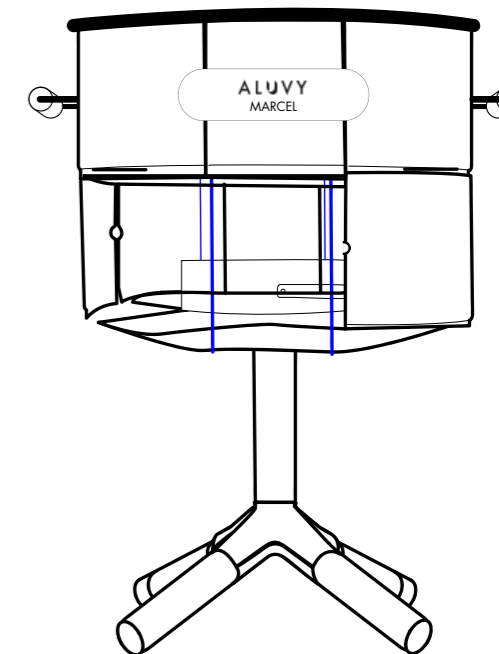
Avant votre première cuisson, nous vous recommandons de faire chauffer le BBQ au moins 30 minutes avec le combustible incandescent.

### À savoir sur MARCEL

Les zones percées dans le châssis sont les venturis. Veillez à ce qu'elles ne soient pas obstruées pour le bon fonctionnement de MARCEL. Nous vous encourageons à les nettoyer deux fois par an.



Lors du transport, la cuve et le bac à cendre de MARCEL sont fixés avec des colliers de serrage en plastique (cf : l'illustration) Coupez-les avant toute utilisation.



# Comment utiliser MARCEL ?

## Quel combustible pour allumer MARCEL ?

Comme combustible, nous vous recommandons d'utiliser du charbon de bois végétal, des briquettes de bois ou de coco ou encore des sarments de vigne. Il ne faut pas utiliser plus de 1,5 kg de combustible lors de la cuisson.

## Quelles précautions prendre pendant l'allumage ?

Faites attention à ce que le combustible reste à l'intérieur de la cuve et que le feu ne prenne pas trop d'ampleur. Surveillez toujours le feu et les braises, autant pendant l'allumage que l'utilisation et le refroidissement.

## Comment ouvrir la porte ?

L'intérieur de MARCEL est accessible en ouvrant la porte aimantée à l'avant de MARCEL. Vous

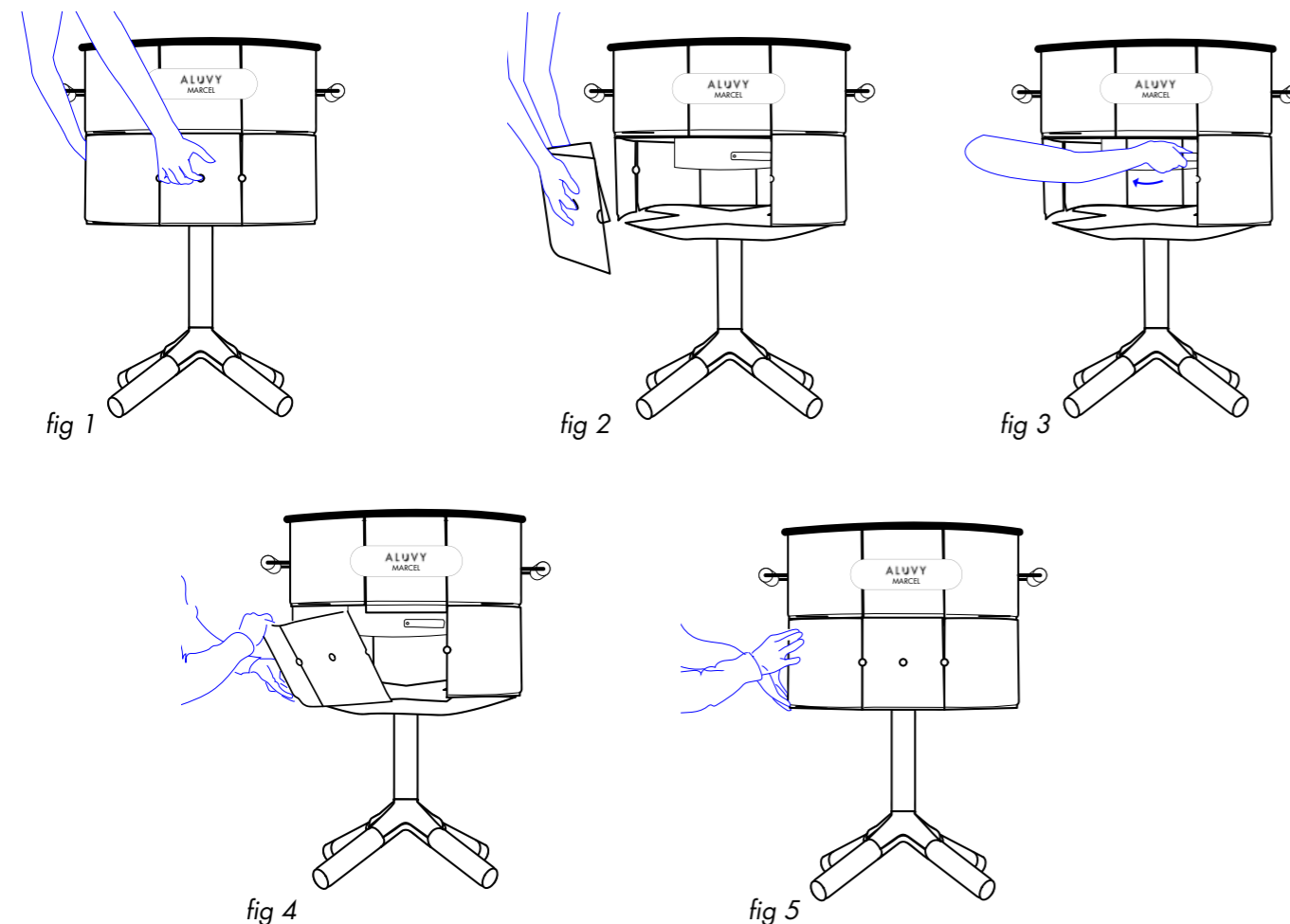
devez la retirer complètement pour accéder au bac à cendres. (cf : fig 1 & 2)

## Comment vider le bac à cendres de MARCEL ?

Assurez-vous que MARCEL soit froid avant d'enlever la porte. Empoignez les poignées du bac à cendres, tournez le tout dans le sens des aiguilles d'une montre. Une fois que le bac est dévissé, videz le et revissez-le. (cf : fig 3) Le bac doit être toujours être en place pour chaque utilisation.

## Comment fermer la porte ?

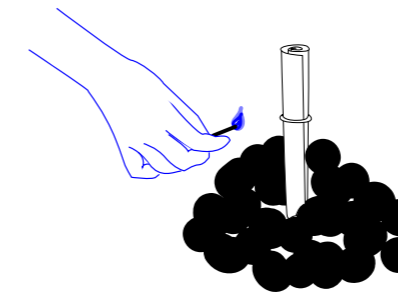
Pour refermer la porte aimantée, emboitez le bas de la porte sur le bord du venturi (cf : fig 4) puis poussez la partie haute au niveau de l'arrondi (cf : fig 5).



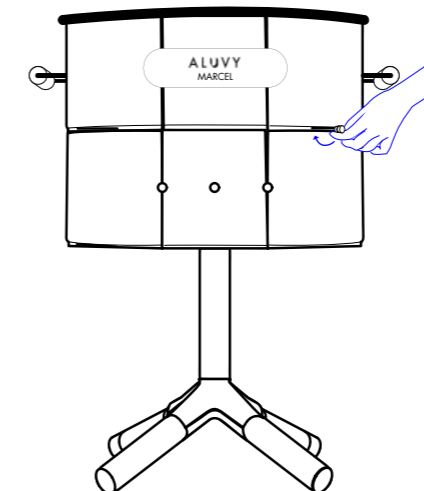
# Comment allumer MARCEL ?

**Étape 1 :** Retirez le couvercle ou le dôme avant d'utiliser MARCEL. Videz le bac à cendres si nécessaire. N'allumez surtout pas MARCEL si le couvercle ou le dôme sont en place. Les grilles et la plancha ne doivent pas être installées non plus sur MARCEL à l'allumage.

**Étape 2 :** Mettez les combustibles choisis dans la cuve. Nous recommandons d'en mettre 1kg. Il ne faut pas utiliser d'alcool pour l'allumage. Chacun sa technique pour allumer son barbecue. Notre méthode préférée, c'est celle-ci : faites une pyramide avec votre combustible au centre de la cuve. Placez un allume-feu enduit de parafine alimentaire (vendu sur notre site) en position verticale au milieu de la pyramide et allumez l'allume feu.



**Étape 3 :** Mettez l'aérateur en position ouverte.



## ! IMPORTANT

Ni le dôme ni le couvercle ne doivent être utilisés pendant l'allumage.

**Étape 4 :** Attendez qu'une couche de cendre recouvre le combustible avant de commencer la cuisson. Cela peut prendre 30 min à 40 min.

**Étape 5 :** Placez les deux grilles ou une grille et une plancha sur la cuve.

**Étape 6 :** Pour rajouter du charbon ou du bois durant la cuisson, avec précaution prenez la grille avec l'outil grille.

**Étape 7 :** Sortez les grillades et faites briller votre créativité.

**Étape 8 :** Pour éteindre le feu, laissez le combustible se consumer jusqu'au bout. Attendez que MARCEL soit entièrement éteint et froid avant de mettre le couvercle ou de le déplacer.



# Comment utiliser les accessoires optionnels ?

## Comment utiliser votre dôme de cuisson ?

Votre dôme de cuisson peut être utilisé pour conserver au chaud vos aliments, cuire vos aliments de façon indirecte ou encore cuire des pizzas en quelques minutes seulement (en utilisant le kit à pizza ALUVY par exemple).

Il peut être utilisé quand la braise est prête et que la cuisson peut démarrer (cf. Comment allumer MARCEL). N'utilisez jamais votre dôme au démarrage ou quand la chaleur dégagée par la braise est trop intense vous risqueriez de l'endommager.

Une trappe d'aération située au-dessus du dôme vous permet de maintenir une bonne circulation d'air. En position «Ouvert», l'air circule et la combustion est alimentée. En position «Fermé», l'air ne peut plus circuler et la combustion va s'arrêter. C'est la position qu'il faut utiliser pour le maintien au chaud ou pour réduire l'intensité des flammes.

Quand vous retirez votre dôme, vous pouvez l'accrocher sur le rebord de MARCEL grâce à l'accroche située à l'intérieur du dôme (cf illustration ci-contre).

### ⚠ Attention :

- L'utilisation de votre dôme fait fortement monter la température de ses parois.
- Votre dôme doit toujours être manipulé uniquement grâce à la poignée et avec un gant de cuisson.
- Ne laissez jamais s'approcher les enfants pendant l'utilisation.

### ⚠ IMPORTANT

La surface, les parois et les accessoires (notamment le dôme de cuisson) du barbecue peuvent être chauds pendant l'utilisation de MARCEL. Si vous manipulez ces éléments, veillez à porter des gants protecteurs. Ils sont disponibles sur notre site.



## Comment utiliser votre pierre à pizza ?

Pour utiliser la plaque à pizza, les 2 grilles doivent être positionnées sur le barbecue. N'utilisez jamais la plaque à pizza en même temps que la plancha. Lorsque la braise est prête et que la cuisson peut démarrer (cf. Comment allumer MARCEL), placez la plaque à pizza sur les grilles. Laissez la plaque monter en température. Cela peut prendre entre 5 et 10 min. Lorsque la plaque est à température, positionnez la pizza sur la pierre grâce à une planche ou la pizza pan ALUVY. Pour éviter de que la pizza n'attache à la pierre, mettez soit une fine couche de farine sur la pierre à pizza, soit un papier cuisson (adapté à la taille de la pierre pour éviter qu'elle ne brûle).

Placez le dôme de cuisson pour accélérer la cuisson. Attention, en fonction de l'intensité du foyer, en 2 ou 3 mn, la pizza peut être cuite. Surveillez toujours la cuisson de votre pizza.

Pour retirer la plaque à pizza, laissez le feu s'éteindre et la plaque refroidir.

### ⚠ Attention :

- L'utilisation de votre dôme fait fortement monter la température de ses parois.
- Votre dôme doit toujours être manipulé uniquement grâce à la poignée et avec un gant de cuisson.
- Ne laissez jamais s'approcher les enfants pendant l'utilisation.

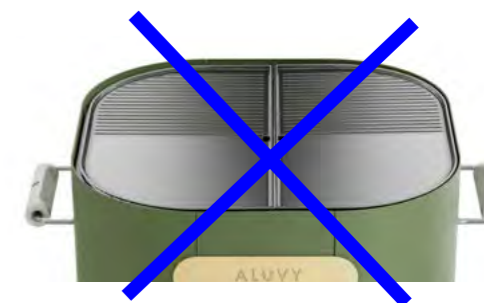
## Comment utiliser votre plancha en fonte émaillée ?

Votre plancha peut être utilisée pour cuire des légumes, du poisson ou même de la viande. Elle a l'avantage d'offrir une cuisson optimale aux aliments qui se délitent. Elle s'utilise à la place d'une des deux grilles fournies.

Elle doit être installée uniquement quand la braise est prête et que la cuisson peut démarrer (cf. Comment allumer MARCEL). N'utilisez jamais votre plancha au démarrage ou quand la chaleur dégagée par la braise est trop intense vous risqueriez de l'endommager.

### ⚠ Attention :

- Laissez le barbecue s'éteindre et la plancha refroidir avant de la retirer du barbecue.
- Ne laissez jamais s'approcher les enfants pendant l'utilisation.
- Ne jamais mettre deux planchas en même temps.



## Comment utiliser votre plancha inox ?

Votre plancha peut être utilisée pour cuire des légumes, du poisson ou même de la viande. Elle a l'avantage d'offrir une cuisson optimale aux aliments qui se délitent. Elle permet de faire le tour de la zone de cuisson pour que chacun puisse en profiter. Elle s'utilise à la place des deux grilles.

### Attention :

- Laissez le barbecue s'éteindre et la plancha refroidir avant de la retirer du barbecue.
- Ne laissez jamais s'approcher les enfants.
- Ne superposez pas les planchas inox.
- Ne superposez pas la plancha inox avec la plancha en fonte émaillée.

## Comment mettre les poignées ?

Si vous souhaitez changer vos poignées, c'est possible. Il vous suffit pour cela de la clé à embout T30 fournie avec les poignées. Oui, ce n'est pas plus compliqué que ça ! :)

**Étape 1 :** Retirez la cuve en fonte.

**Étape 2 :** Introduisez les 2 tiges dans la poignée en plastique (fig 1)

**Étape 3 :** Placez les tiges métalliques dans les embouchures de la poignée levante. Leurs formes sont faites pour s'emboîter parfaitement : vérifiez bien qu'elles sont dans le bon sens. Les parties percées des tiges vont dans le barbecue. (fig 1)

**Étape 4 :** Placez la vis dans le trou prévu à cet effet et vissez manuellement avec votre main. L'objectif est de solidariser la poignée avec MARCEL. (fig 2)

**Étape 5 :** Répétez l'étape précédente dans le second trou. (fig 3)

**Étape 6 :** Vissez précautionneusement avec la clé fournie. Vous pouvez aussi le faire avec un tournevis ou une visseuse à embout T30. Attention, si elle va trop vite, elle risquerait d'abîmer MARCEL. La poignée doit être solide et stable. (fig 4)

**Étape 7 :** Répétez ces quatre étapes pour la seconde poignée.

**Étape 8 :** Remettez la plaque en fonte.

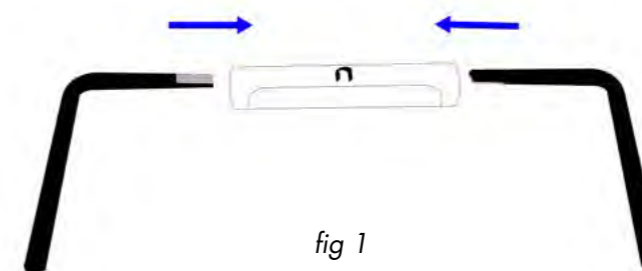


fig 1

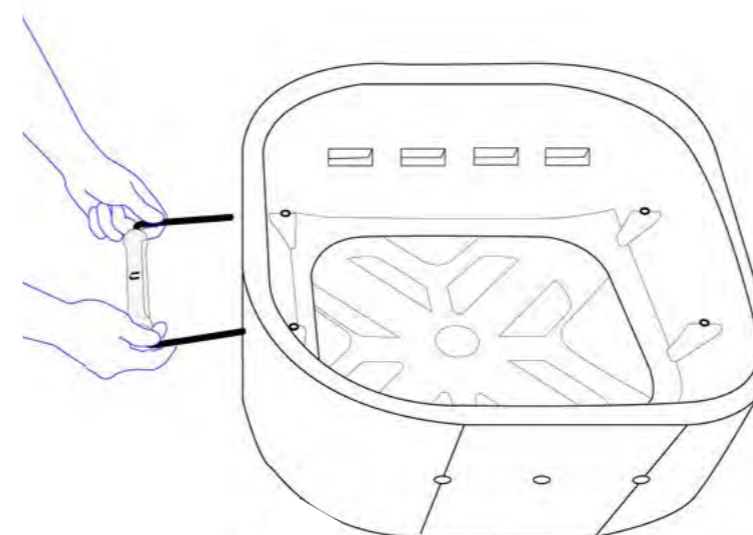


fig 2

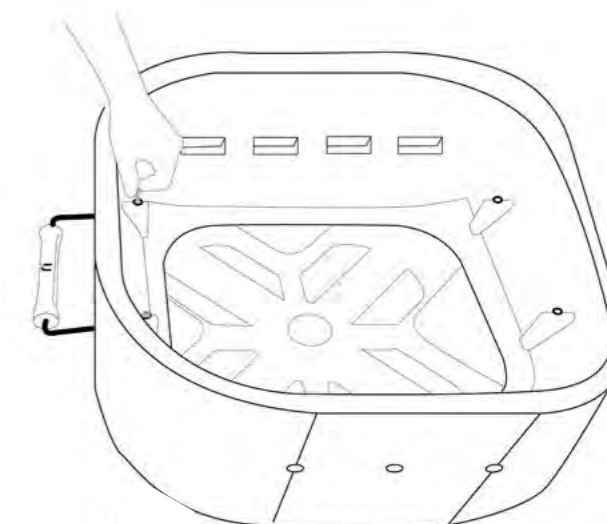


fig 3

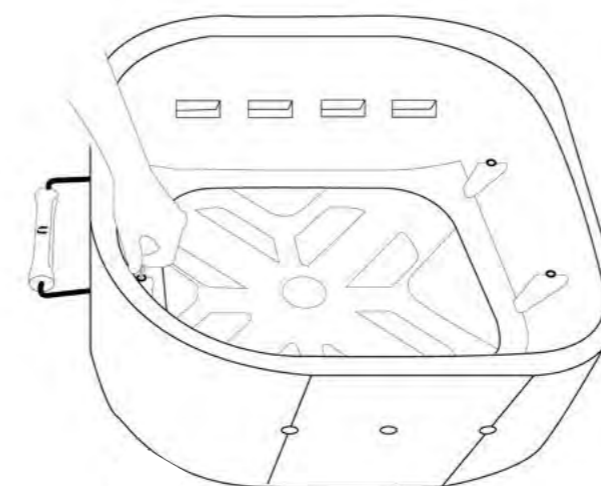


fig 4

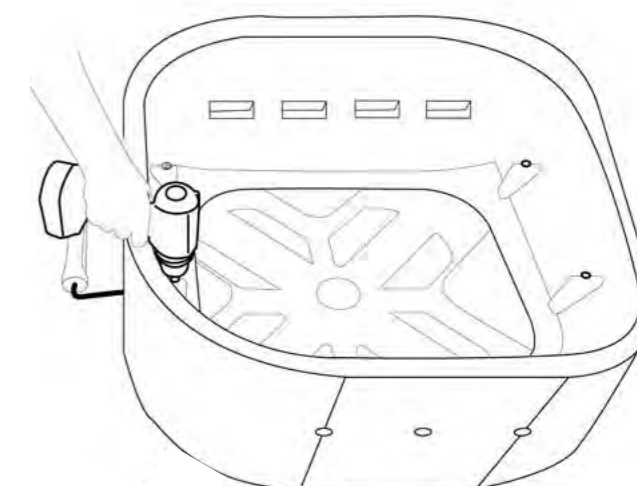


fig 5

## Comment nettoyer MARCEL ?

Assurez-vous que le barbecue soit éteint et bien froid pour procéder au nettoyage. Effectivement, suite à l'utilisation, la porte et les parois peuvent être chaudes.

Pensez à vider le bac à cendres. Nettoyez les surfaces de cuisson de MARCEL après chaque utilisation. Vous trouverez toutes nos astuces à ce sujet sur notre blog.

MARCEL étant un appareil de cuisson, la cuve va brunir avec le temps. Cette coloration est normale, elle prouve que vous faites un bon usage de MARCEL ! Cependant, Il est important d'enlever les dépôts et les graisses qui s'y déposent. Utilisez une brosse à poils métalliques pour cela.

Deux fois par an, nettoyez la cuve à l'aide de la brosse mtallique. Cette dernière est disponible sur notre site.

Pour nettoyer l'extérieur de MARCEL, il vous faut une éponge ou un chiffon microfibre, du dégraissant éco-label made in France (disponible sur notre site) et bien sûr, une dose de bonne humeur !

Une fois le nettoyage fini, vous pouvez remettre le couvercle ou le dôme de cuisson de MARCEL en attendant sa prochaine aventure.

### ! IMPORTANT

N'utilisez jamais de produit alcalin pour nettoyer la surface extérieure de MARCEL. Vous endommageriez la peinture.

## Comment ranger MARCEL ?

### ! IMPORTANT

Laissez MARCEL refroidir totalement avant de remettre son couvercle.

Lorsque vous n'utilisez pas MARCEL, il peut rester à l'extérieur, il faut lui mettre son couvercle ou son dôme de cuisson pour qu'il soit protégé des intempéries. MARCEL a été conçu pour profiter de l'air frais toute l'année, peu importe la météo. Il ne craint pas l'air marin.

Pour le rangement, conservez-la dans un lieu bien ventilé. Une fois que MARCEL est froid, protégez le avec son couvercle ou son dôme.

# Contactez-nous !

## MARCEL est recyclable !

A la fin de sa vie, nous venons récupérer gratuitement MARCEL chez vous.

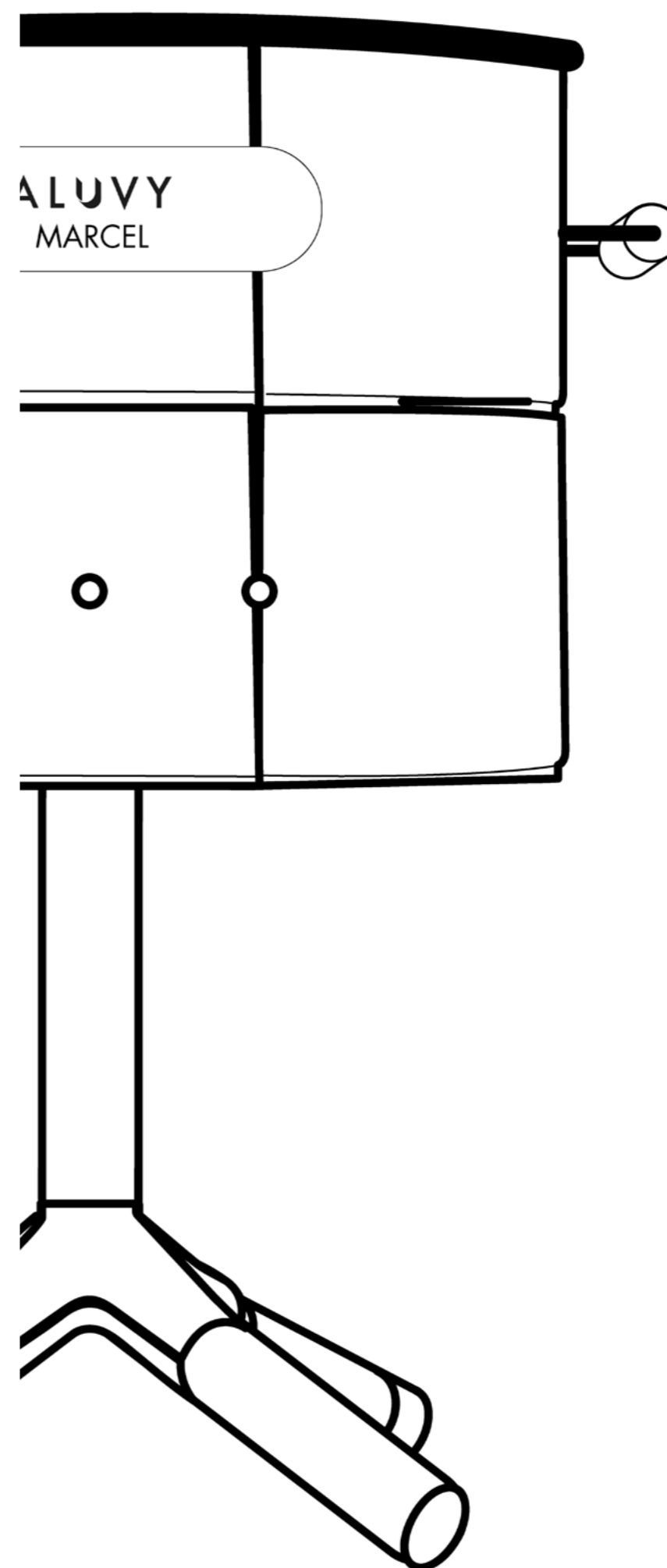
Les matériaux seront récupérés, séparés et refondus pour avoir une seconde vie. Contactez-nous à l'adresse [bonjour@aluvy-design.com](mailto:bonjour@aluvy-design.com) afin de définir ensemble la démarche à suivre.

## SAV

Si vous considérez que MARCEL a besoin d'une réparation, contactez notre service client à l'adresse [bonjour@aluvy-design.com](mailto:bonjour@aluvy-design.com) ou via notre site web [www.aluvy-design.com](http://www.aluvy-design.com).

Trouvez plus d'information sur notre site : [www.aluvy-design.com](http://www.aluvy-design.com)

**Merci !**



# MARCEL

Instructions pour le montage,  
l'utilisation et l'entretien

## Instructies voor montage, gebruik en onderhoud

Diese Anleitung ist auf Anfrage in  
deutscher Sprache erhältlich.

**ALUVY**  
Signe extérieur de liberté intérieure



Recyclé &  
Recyclable



BV Cert n° 12282277



## Inhoud

Informatie voor uw veiligheid:	17
<b>Waar is MARCEL van gemaakt?</b>	<b>18</b>
<b>Alvorens MARCEL te gebruiken:</b>	<b>19</b>
Waar MARCEL installeren?	19
Om te weten over MARCEL	19
Om te weten over MARCEL	19
<b>Hoe gebruik je MARCEL?</b>	<b>20</b>
Welke brandstof om MARCEL aan te steken ?	20
Welke voorzorgsmaatregelen moeten worden genomen tijdens de ontsteking?	20
Hoe open je de deur?	20
Hoe leegt u de aslade van MARCEL?	20
Hoe sluit je de deur?	20
<b>Hoe zet ik MARCEL aan ?</b>	<b>21</b>
<b>Hoe gebruik ik de optionele accessoires?</b>	<b>22</b>
Hoe gebruik je je kookkoepel?	22
Hoe gebruik je je pizzasteen?	23
Hoe gebruikt u uw geëmailleerde gietijzeren bakplaat?	23
Hoe gebruikt u uw roestvrij stalen bakplaat?	24
Hoe zet ik de handvatten erop?	24
<b>Hoe maak je MARCEL schoon?</b>	<b>26</b>
<b>Hoe bewaar je MARCEL?</b>	<b>27</b>
<b>Neem contact met ons op!</b>	<b>28</b>
MARCEL is recyclebaar!	28
SERVICE NA VERKOOP	28

# MARCEL

De houtskoolbarbecue



### Informatie voor uw veiligheid:

Raadpleeg voor gebruik de gebruiksaanwijzing

 **LET OP:**

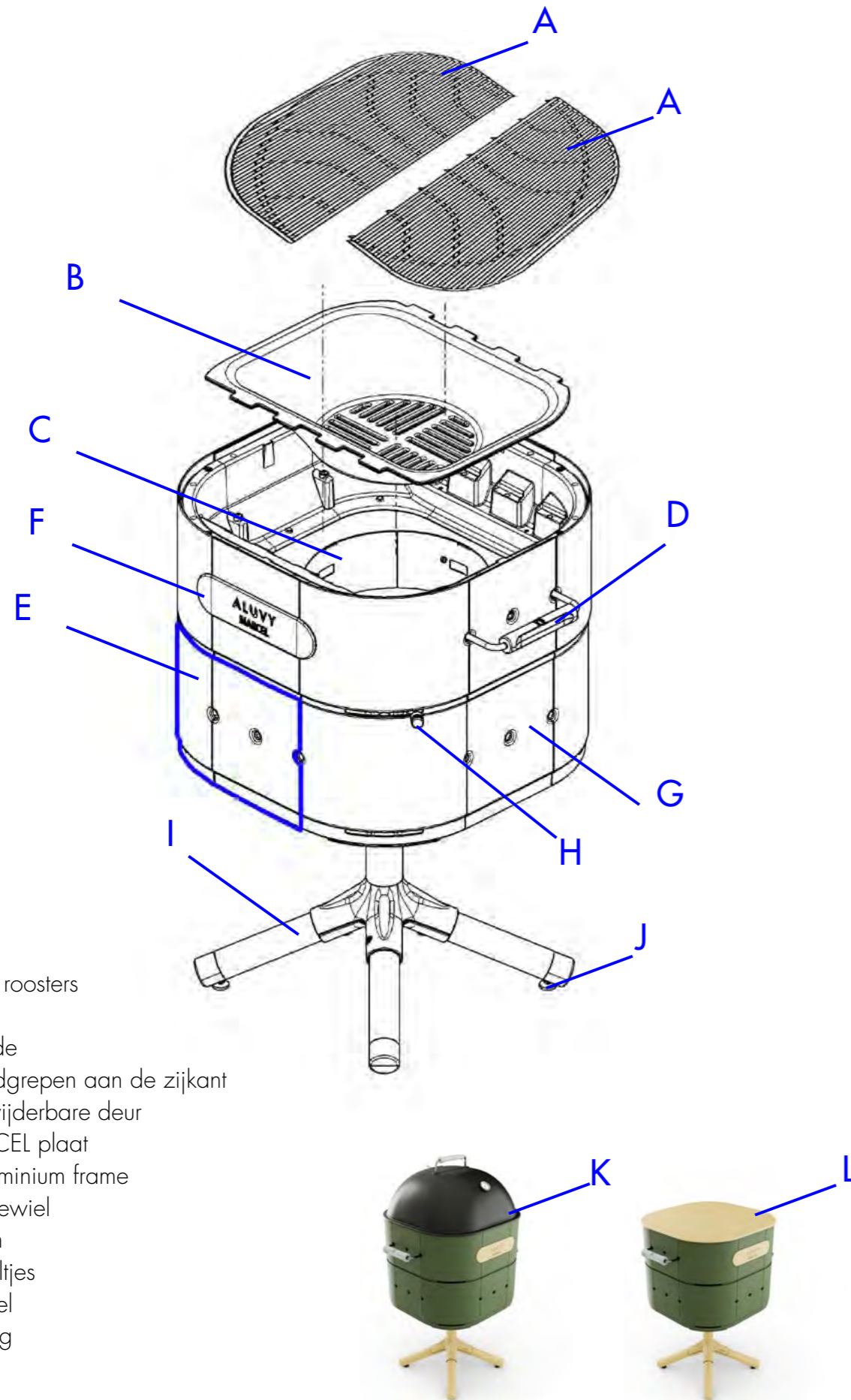
- Deze barbecue zal zeer heet worden.
- Verplaats hem niet tijdens het gebruik.
- Niet gebruiken in afgesloten ruimten!
- Gebruik geen alcohol of benzine om het vuur aan te steken of opnieuw aan te steken! Gebruik alleen aanmaakblokjes die voldoen aan EN 1860-3!
- Laat de barbecue niet binnen het bereik van kinderen en huisdieren.

 **WAARSCHUWING:**

- Gebruik MARCEL niet in afgesloten en/of bewoonbare ruimtes, bijv. huizen, tenten, caravans, campers, boten, prieeltjes.
- Dit kan leiden tot de dood door koolmonoxidevergiftiging.

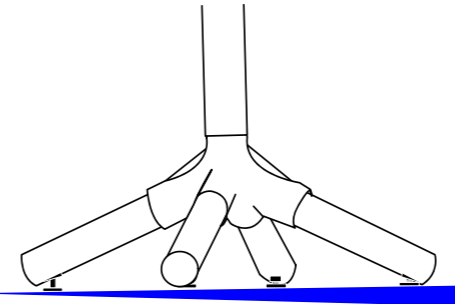
ALUSPIRIT  
231 Chemin du Ténement  
38260 Nantoin

## Waar is MARCEL van gemaakt?



- A: De twee roosters
- B: De tank
- C: De aslade
- D : De handgrepen aan de zijkant
- E : De verwijderbare deur
- F: De MARCEL plaat
- G : Het aluminium frame
- H : Ventilatiewiel
- I: De voeten
- J : Afstelwieljes
- K: De koepel
- L: De omslag

## Alvorens MARCEL te gebruiken:



### Waar MARCEL installeren?

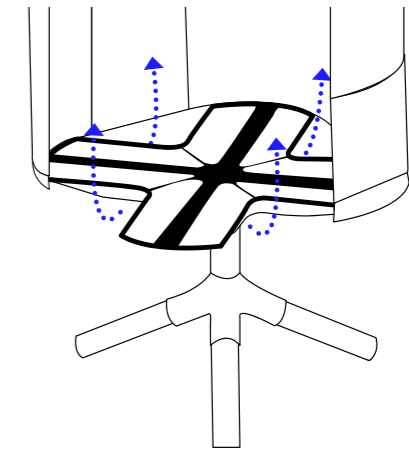
MARCEL moet vóór gebruik op een vlakke en stabiele vloer worden geïnstalleerd. Gebruik een waterpas om te controleren of het MARCEL kookgedeelte waterpas staat. Om dit te doen, kunt u de regelknoppen gebruiken die zich aan de voeten van MARCEL bevinden.

### ⚠️ BELANGRIJK

Voordat u voor het eerst kookt, raden wij u aan de BBQ minstens 30 minuten te verwarmen met gloeiende brandstof.

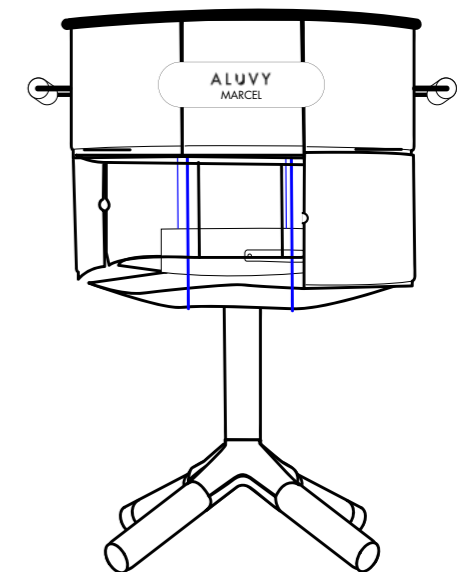
### Om te weten over MARCEL

De geperforeerde gebieden in het frame zijn de venturi's. Voor een goede werking van MARCEL dient u ervoor te zorgen dat deze niet worden geblokkeerd. Wij raden u aan ze twee keer per jaar schoon te maken.



### Om te weten over MARCEL

Tijdens het transport worden de MARCEL tank en de aslade vastgezet met plastic klemmen (zie illustratie). Snij ze voor gebruik.



# Hoe gebruik je MARCEL?

## Welke brandstof om MARCEL aan te steken?

Wij raden u aan plantaardige houtskool, hout- of kokosbriketten of wijnstokspruiten als brandstof te gebruiken. Er mag niet meer dan 1,5 kg brandstof worden gebruikt om te koken.

## Welke voorzorgsmaatregelen moeten worden genomen tijdens de ontsteking?

Zorg ervoor dat de brandstof in de tank blijft en dat het vuur niet te groot wordt. Houd het vuur en de sintels altijd in het oog, zowel tijdens het aansteken als tijdens het gebruik en het afkoelen.

## Hoe open je de deur?

L'intérieur de MARCEL est accessible en

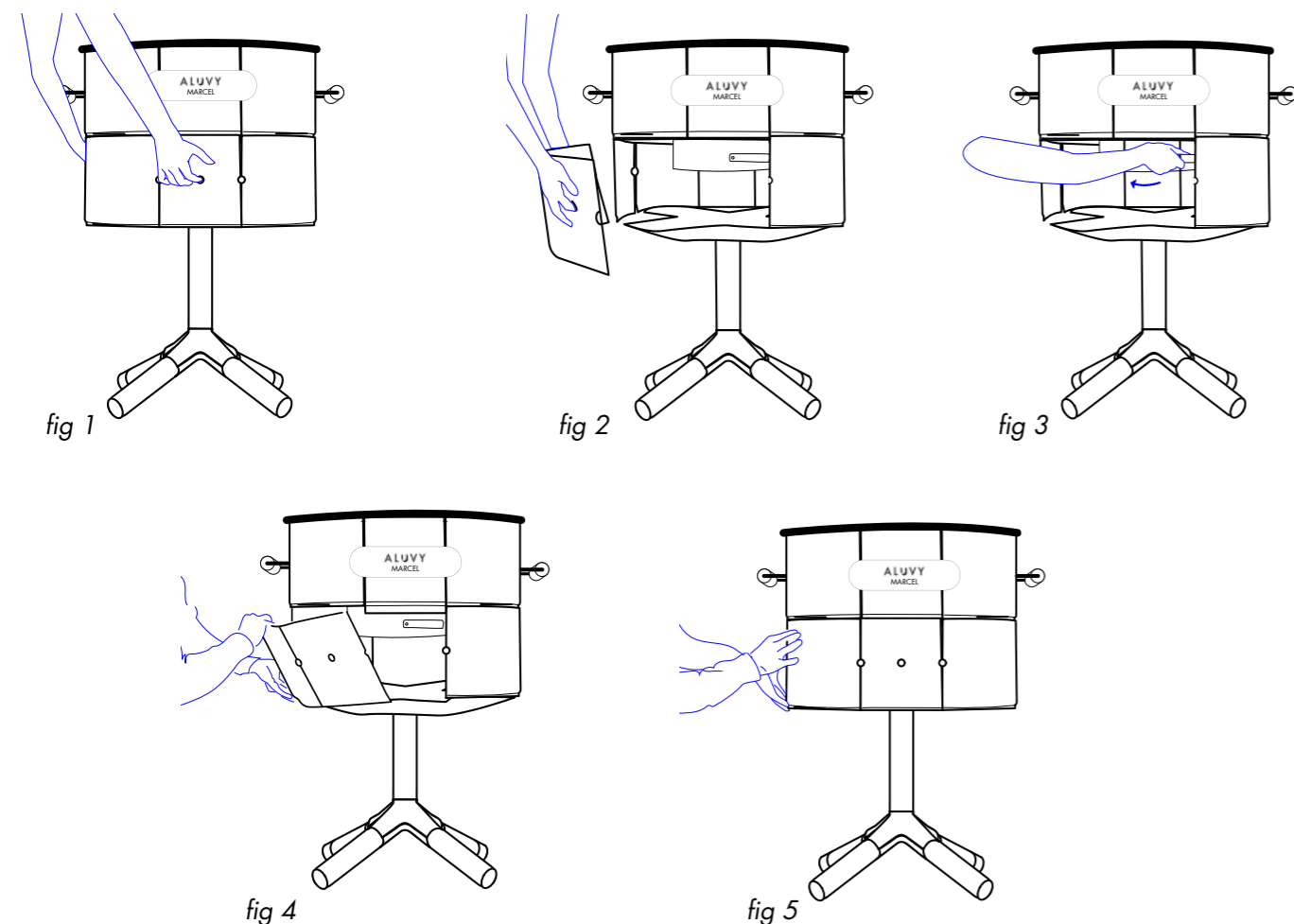
ouvrant la porte aimantée à l'avant de MARCEL. Vous devez la retirer complètement pour accéder au bac à cendres. (cf : fig 1 & 2)

## Hoe leegt u de aslade van MARCEL?

Zorg ervoor dat MARCEL koud is voordat u de deur verwijdert. Pak de handgrepen van de aslade vast, draai ze met de klok mee. Als de aslade is losgeschroefd, maakt u hem leeg en schroeft u hem er weer op. De aslade moet bij elk gebruik op zijn plaats blijven.

## Hoe sluit je de deur?

Om de magnetische deur te sluiten, legt u de onderkant van de deur op de rand van de venturi (zie fig. 4) en duwt u vervolgens het bovenste deel naar de ronding (zie fig. 5).



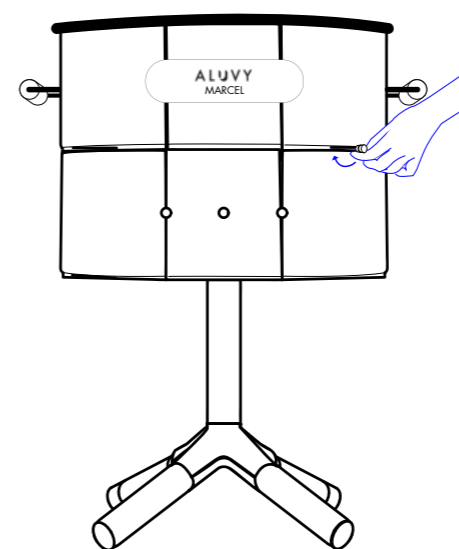
# Hoe zet ik MARCEL aan?

**Stap 1:** Verwijder de afdekking of koepel voordat u MARCEL gebruikt. Leeg de aslade indien nodig. Steek MARCEL niet aan met het deksel of de koepel op zijn plaats. De roosters en de bakplaat mogen evenmin op MARCEL zijn geïnstalleerd op het moment van de verlichting.

**Stap 2:** Doe de gekozen brandstof in de tank. Wij bevelen 1kg aan. Gebruik geen alcohol voor het aansteken. Iedereen heeft zijn eigen techniek om zijn barbecue aan te steken. Onze favoriete methode is deze: maak een piramide met je brandstof in het midden van de tank. Plaats een vuurstarter bedekt met paraffine van levensmiddelenkwaliteit (verkochte op onze site) op een verticale positie in het midden van de piramide en steek de vuurstarter aan.



**Stap 3:** Zet de beluchter in de open stand.



## ! BELANGRIJK

Noch de koepel, noch het deksel mogen tijdens de ontsteking worden gebruikt.

**Stap 4:** Wacht tot een laagje as de brandstof bedekt alvorens te beginnen met koken. Dit kan 30 tot 40 minuten duren.

**Stap 5:** Plaats de twee roosters of een grillplaat en bakplaat op de pan.

**Stap 6:** Om houtskool of hout toe te voegen tijdens het koken, pakt u het rooster voorzichtig op met het roosterhulpstuk.

**Stap 7:** Haal de roosters eruit en laat je creativiteit de vrije loop.

**Stap 8:** Om het vuur te doven, laat u de brandstof tot het einde opbranden. Wacht tot MARCEL volledig gedoofd en afgekoeld is alvorens het deksel erop te leggen of het te verplaatsen.



# Hoe gebruik ik de optionele accessoires?

## Hoe gebruik je je kookkoepel?

Uw kookkoepel kan worden gebruikt om uw voedsel warm te houden, om uw voedsel indirect te laten garen of om pizza's te bereiden in slechts enkele minuten (met behulp van de ALUVY pizzakit bijvoorbeeld).

Het kan worden gebruikt wanneer de sintels klaar zijn en het koken kan beginnen (zie Hoe MARCEL aansteken). Gebruik uw koepel nooit bij het opstarten of wanneer de hitte van de sintels te intens is, want dit kan hem beschadigen.

Een ventilatieluik boven de koepel zorgt voor een goede luchtcirculatie. In de «Open» stand circuleert de lucht en wordt de verbranding aangevoerd. In de «Gesloten» stand kan de lucht niet circuleren en zal de verbranding stoppen. Dit is de positie die u moet gebruiken om warm te blijven of om de intensiteit van de vlammen te verminderen.

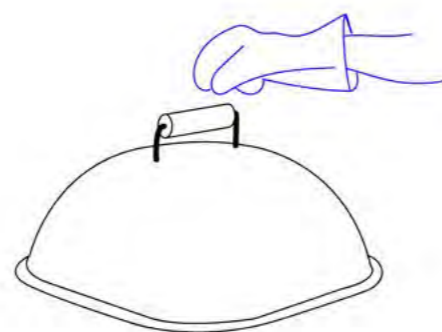
Wanneer u uw koepel verwijdert, kunt u hem aan de rand van MARCEL ophangen dankzij de haak die zich in de koepel bevindt (zie afbeelding hiernaast).

### **⚠ Voorzichtig:**

- Het gebruik van uw koepel doet de temperatuur van de muren sterk stijgen.
- Uw koepel moet altijd alleen met het handvat en met een kookhandschoen worden vastgepakt.
- Laat kinderen nooit in de buurt komen als het apparaat in gebruik is.

### **⚠ BELANGRIJK**

Het oppervlak, de wanden en de accessoires (met name de kookkoepel) van de barbecue kunnen heet zijn wanneer u MARCEL gebruikt. Als u deze elementen hanteert, draag dan beschermende handschoenen. Ze zijn beschikbaar op onze website.



## Hoe gebruik je je pizzasteen?

Om de pizzapan te gebruiken, moeten de 2 roosters op de barbecue worden geplaatst. Gebruik de pizzaplaat nooit tegelijk met de bakplaat.

Wanneer de sintels klaar zijn en het bakken kan beginnen (zie Hoe de MARCEL aansteken), plaatst u de pizzaplaat op de roosters. Laat de bakplaat opwarmen. Dit kan tussen de 5 en 10 minuten duren.

Als de bakplaat heet is, legt u de pizza op de steen met een plank of de ALUVY pizzapan. Om te voorkomen dat de pizza aan de steen blijft kleven, kunt u een dunne laag bloem op de pizzasteen of bakpapier (aangepast aan de grootte van de steen om te voorkomen dat de pizza aanbrandt) aanbrenge

Plaats de bakkoepel om het bakproces te versnellen. Let op: afhankelijk van de intensiteit van het vuur kan de pizza in 2 of 3 minuten gaar zijn. Hou altijd een oogje op de garing van je pizza.

Om de pizzaplaat te verwijderen, laat je het vuur doven en de plaat afkoelen.

### **⚠ Voorzichtig:**

- Als je je koepel gebruikt, stijgt de temperatuur van de wanden sterk.
- Uw koepel moet altijd alleen met het handvat en met een kookhandschoen worden vastgepakt.
- Laat kinderen er nooit bij in de buurt komen.

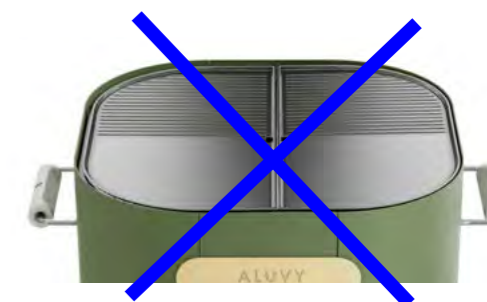
## Hoe gebruikt u uw geëmailleerde gietijzeren bakplaat?

Uw bakplaat kan worden gebruikt om groenten, vis of zelfs vlees te bereiden. Het heeft het voordeel dat voedsel dat uit elkaar valt, optimaal kan worden gekookt. Het wordt gebruikt in plaats van een van de twee meegeleverde roosters.

Het mag pas worden geïnstalleerd als de sintels klaar zijn en het koken kan beginnen (zie Hoe MARCEL aansteken). Gebruik uw bakplaat nooit wanneer deze aanslaat of wanneer de hitte die vrijkomt door de sintels te intens is, u riskeert het beschadigen van de bakplaat.

### **⚠ Voorzichtig:**

- Laat de barbecue uitgaan en de plancha afkoelen alvorens hem van de barbecue te halen.
- Laat kinderen nooit in de buurt komen als het apparaat in gebruik is.
- Gebruik nooit twee plancha's tegelijk.





## Hoe gebruikt u uw roestvrij stalen bakplaat?

Uw bakplaat kan worden gebruikt om groenten, vis of zelfs vlees te bereiden. Het heeft het voordeel dat voedsel dat uit elkaar valt, optimaal kan worden gekookt. Het laat u toe rond het kookgedeelte te gaan, zodat iedereen ervan kan genieten. Het kan worden gebruikt in plaats van de twee roosters.

### Voorzichtig:

- Laat MARCEL en de bakplaat afkoelen alvorens ze van de barbecue te halen.
- Laat kinderen nooit in de buurt komen als het apparaat in gebruik is.
- Stapel de roestvrijstalen bakplaten niet op elkaar.
- Niet overlappen de roestvrijstalen bakplaat en de geëmailleerde gietijzeren bakplaat..

## Hoe zet ik de handvatten erop?

Als u de handgrepen later koopt, zult u ze zelf moeten monteren. Alles wat je nodig hebt is de bijgeleverde T30 geleverd bij de bakplaatl. Ja, zo simpel is het! :)

**Stap 1:** Verwijder de gietijzeren kom.

**stap 2:** Steek de 2 staven in de plastic handgreep (fig. 1)

**stap 3:** Plaats de metalen staven in de monden van de hefboom. Hun vormen zijn gemaakt om perfect te passen: controleer of ze in de juiste richting staan. De doorboorde delen van de staven gaan in MARCEL. (fig1)

**stap 4:** Plaats de schroef in het daarvoor bestemde gat en draai hem met de hand vast. Het doel is om het handvat aan MARCEL vast te maken. (fig. 2)

**stap 5:** Herhaal de vorige stap in het tweede gat. (fig. 3)

**stap 6:** Schroef het voorzichtig vast met de bijgeleverde sleutel. Je kunt het ook doen met een schroevendraaier of een T30 schroevendraaier. Wees voorzichtig, als het te snel gaat, kan het MARCEL beschadigen. Het handvat moet stevig en stabiel zijn. (fig. 4)

**stap 7:** Herhaal deze vier stappen voor het tweede handvat.

**stap 8:** Plaats de gietijzeren plaat terug.

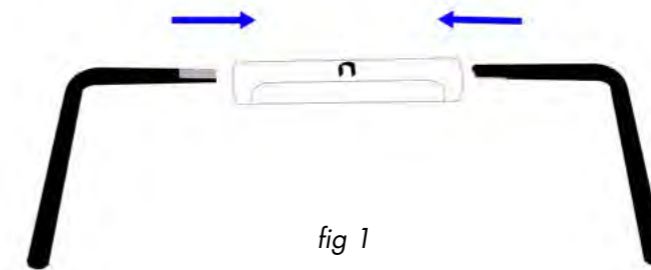


fig 1

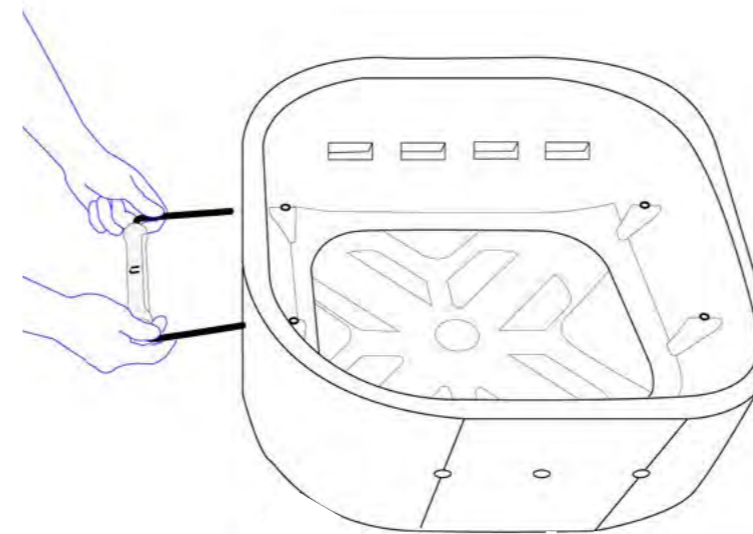


fig 2

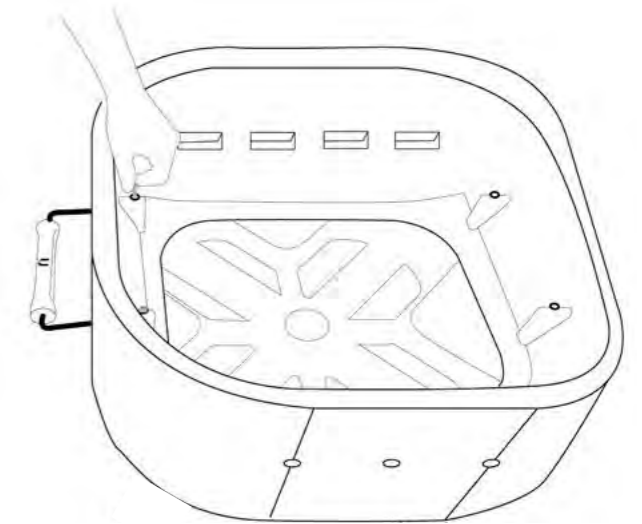


fig 3

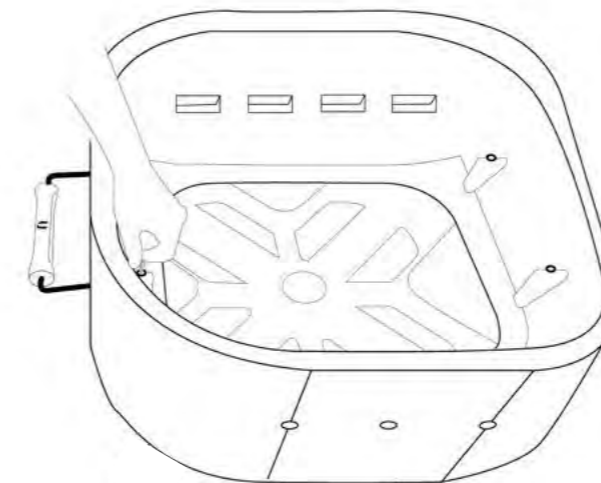


fig 4

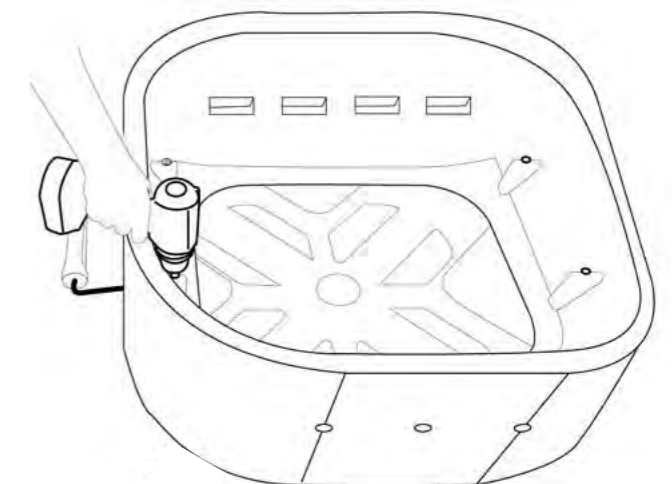


fig 5

## Hoe maak je MARCEL schoon?

Zorg ervoor dat de barbecue uit staat en koud is voordat u hem schoonmaakt. Inderdaad, na gebruik kunnen de deur en de muren heet zijn.

Vergeet niet de aslade te legen. Reinig de MARCEL kookoppervlakken na elk gebruik. Al onze tips over dit onderwerp vindt u op onze blog.

Aangezien MARCEL een kooktoestel is, zal de kom na verloop van tijd bruin worden. Dit is normaal en bewijst dat je MARCEL correct gebruikt! Het is echter belangrijk om de afzettingen en het vet dat zich daarop afzet, te verwijderen. Gebruik een staalborstel voor dit.

Maak de tank twee keer per jaar schoon met de metalen borstel. Deze is beschikbaar op onze website.

Om de buitenkant van MARCEL schoon te maken, heb je een spons of een microvezeldoek nodig, wat ontvetter met ecolabel van Franse makelij (verkrijgbaar op onze site) en natuurlijk een dosis goed humeur!

Als het schoonmaken klaar is, kunt u het deksel of de koepel weer op MARCEL plaatsen en wachten op zijn volgende avontuur.

### BELANGRIJK

Gebruik nooit een alkalisch product om het buitenoppervlak van MARCEL te reinigen. Je zult de verf beschadigen.

## Hoe bewaar je MARCEL?

### BELANGRIJK

Laat MARCEL volledig afkoelen alvorens het deksel er weer op te doen.

Als u MARCEL niet gebruikt, kunt u het buiten laten staan; u dient het dan af te dekken met het deksel of de kookpot om het tegen weersinvloeden te beschermen. MARCEL werd ontworpen om het hele jaar door van frisse lucht te genieten, ongeacht het weer. Hij is niet bang voor de zeelucht.

Bewaar het op een goed geventileerde plaats. Zodra MARCEL koud is, beschermt u het met het deksel of de koepel.

# Neem contact met ons op!

## **MARCEL is recyclebaar!**

Aan het einde van zijn levensduur komen wij MARCEL kosteloos bij u ophalen.

De materialen zullen worden teruggewonnen, gescheiden en omgesmolten om een tweede leven te krijgen. Neem contact met ons op via [hello@aluvy-design.com](mailto:hello@aluvy-design.com) om samen de te volgen stappen te bepalen.

## **SERVICE NA VERKOOP**

Als u vindt dat MARCEL gerepareerd moet worden, neem dan contact op met onze klantenservice via [hello@aluvy-design.com](mailto:hello@aluvy-design.com) of via onze website [www.aluvy-design.com](http://www.aluvy-design.com).

Meer informatie vindt u op onze website: [www.aluvy-design.com](http://www.aluvy-design.com)

**Dank je !**

# ALUVY