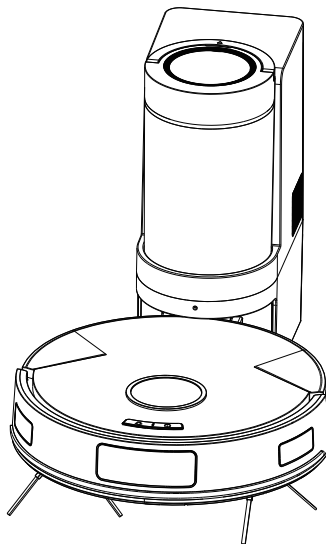


**ezi**clean®  
make it easy

Marque Française

# CyberFlow



## **INSTRUCTIONS**

**LIRE ATTENTIVEMENT AVANT UTILISATION  
USAGE DOMESTIQUE UNIQUEMENT**

# Consignes de sécurité

## Restrictions d'utilisation

- Cet appareil est conçu uniquement pour le nettoyage des sols intérieurs domestiques.
- Ne pas utiliser l'appareil :
  - à l'extérieur (balcon ouvert, terrasse, etc.),
  - sur des surfaces surélevées (canapé, table, meuble),
  - dans un environnement commercial ou industriel.
- Ne pas utiliser l'appareil dans des zones en hauteur sans protections (mezzanines, escaliers ouverts, balcons).
- Ne pas utiliser l'appareil :
  - à une température inférieure à 0 °C ou supérieure à 40 °C,
  - sur des sols humides, collants ou contenant des liquides.
- Avant utilisation, rangez correctement les câbles d'alimentation afin d'éviter qu'ils ne soient entraînés par l'appareil.
- Retirez du sol les objets fragiles ou légers (vases, sacs plastiques, petits objets), qui pourraient bloquer l'appareil ou provoquer des collisions.
- Cet appareil ne doit pas être utilisé par des personnes présentant des limitations physiques, sensorielles ou mentales, ni par des enfants, sans surveillance.
- Ne laissez jamais les enfants jouer avec l'appareil.
- Tenez les enfants et les animaux domestiques à distance lorsque l'appareil est en fonctionnement.
- Ne placez jamais d'objets, d'enfants ou d'animaux sur l'appareil, à l'arrêt ou en fonctionnement.
- Pendant le fonctionnement, maintenez les cheveux, doigts et vêtements éloignés de l'orifice d'aspiration.
- Ne pas aspirer :
  - des matériaux incandescents (cendres, mégots),
  - des objets durs ou tranchants (verre, clous, vis, débris métalliques).
- Ne pas utiliser l'appareil sur des tapis à poils longs ou foncés, car la détection peut être altérée.
- **Ne pas utiliser le capot ou le pare-chocs du capteur laser comme poignée pour transporter l'appareil.**
- Effectuez l'entretien et le nettoyage uniquement lorsque l'appareil est éteint.
- Ne jamais nettoyer l'appareil avec un chiffon humide ou un liquide.

- Utilisez toujours l'appareil conformément aux instructions de ce manuel.
- Tout dommage ou blessure résultant d'une utilisation non conforme relève de la responsabilité exclusive de l'utilisateur.
- Ne pas utiliser la fonction lavage sur les tapis ou les meubles.

## Informations de sécurité

### Batterie et recharge

- N'utilisez que la batterie, la station de recharge et l'adaptateur d'origine fournis avec l'appareil.
- Ne pas démonter, réparer ou modifier la batterie ou la station de recharge.
- Ne placez pas la station de recharge à proximité de sources de chaleur (radiateurs, fours, appareils chauffants).
- Ne nettoyez jamais la station de recharge avec un chiffon humide ni avec les mains mouillées.
- Les batteries usagées doivent être recyclées dans un centre agréé, conformément à la réglementation locale.
- Si le câble d'alimentation est endommagé, cessez immédiatement l'utilisation et remplacez-le par un câble officiel.
- Conservez l'emballage d'origine pour le transport ou le stockage.
- En cas de non-utilisation prolongée :
  - chargez complètement l'appareil,
  - éteignez-le,
  - stockez-le dans un endroit sec et frais.
- Lors du transport, assurez-vous que l'appareil est éteint et utilisez de préférence l'emballage d'origine.
- Rechargez l'appareil au moins une fois tous les trois mois afin d'éviter toute détérioration de la batterie liée à une décharge excessive.

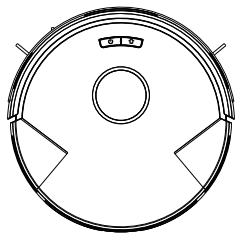


Le symbole figurant sur cet appareil indique qu'il ne peut pas être mis au rebut avec les ordures ménagères. Vous devez le déposer dans un centre de recyclage des déchets électriques et électroniques. La mise au rebut doit être effectuée conformément à la réglementation locale en matière de déchets. Pour obtenir des compléments d'information sur le traitement, la récupération et le recyclage de cet appareil, veuillez contacter votre municipalité, le service local d'élimination des ordures ménagères ou le revendeur de l'appareil.

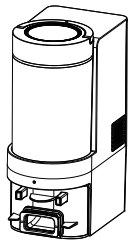


Les cartons et papiers se trient. Pour en savoir plus : [www.quefairedemesdechets.fr](http://www.quefairedemesdechets.fr)

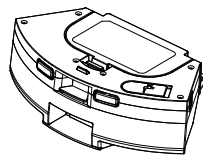
# Le Produit



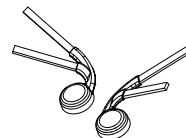
Aspirateur robot



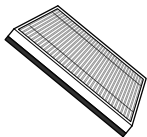
Station de collecte



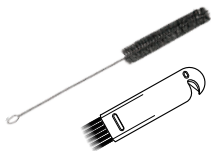
Bac à poussière et  
réservoir d'eau 2-en-1



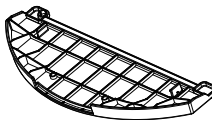
Brosse latérale



Filtre HEPA



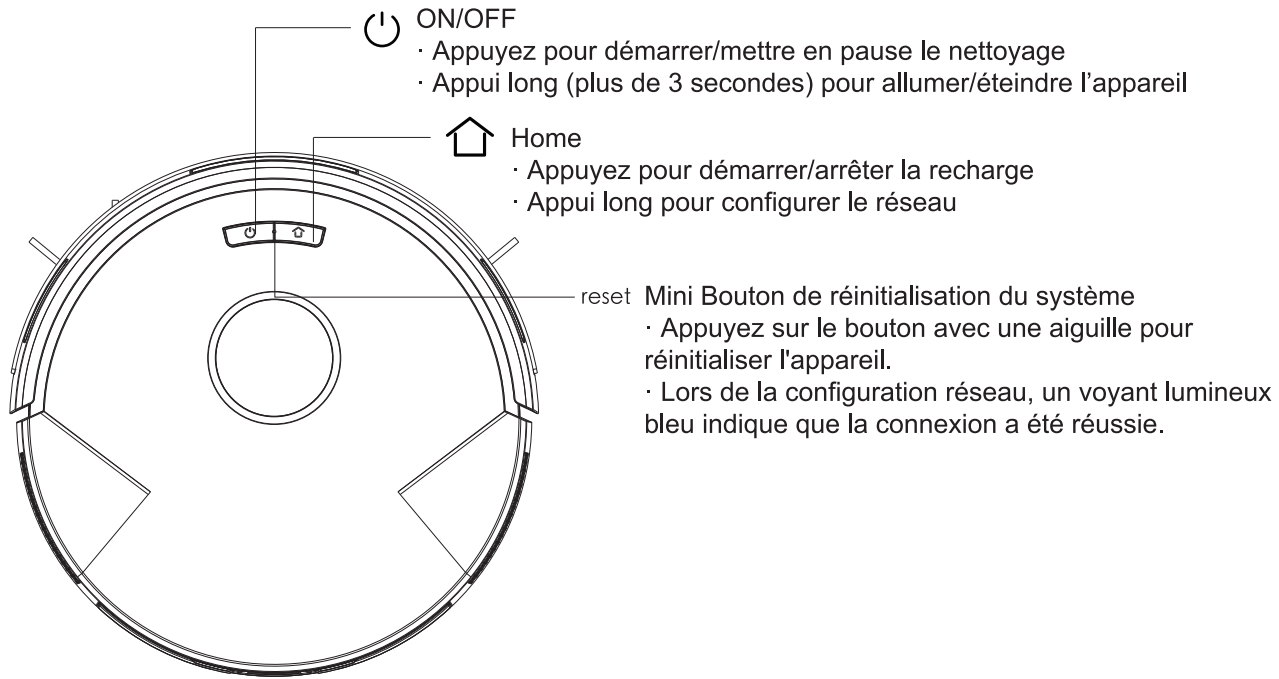
Brosses de nettoyage



Support à microfibre



Microfibre



ON/OFF

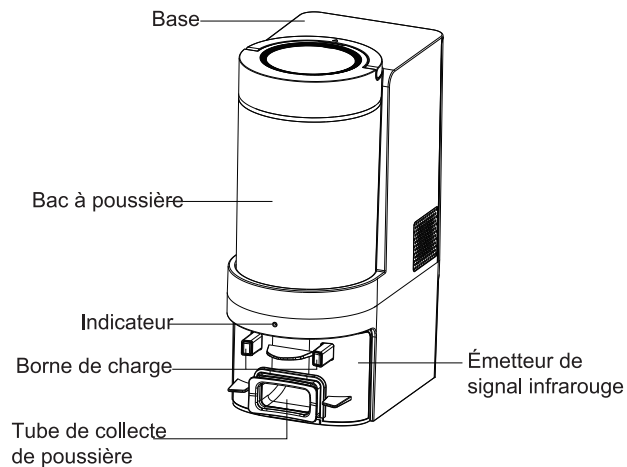
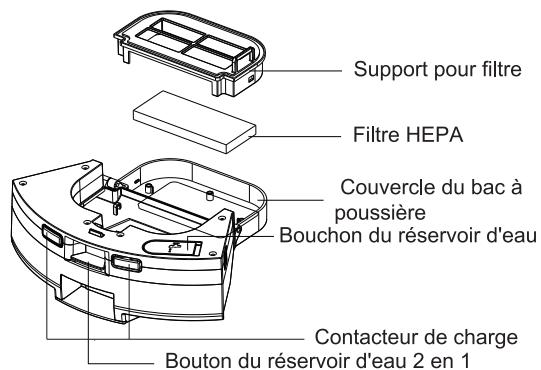
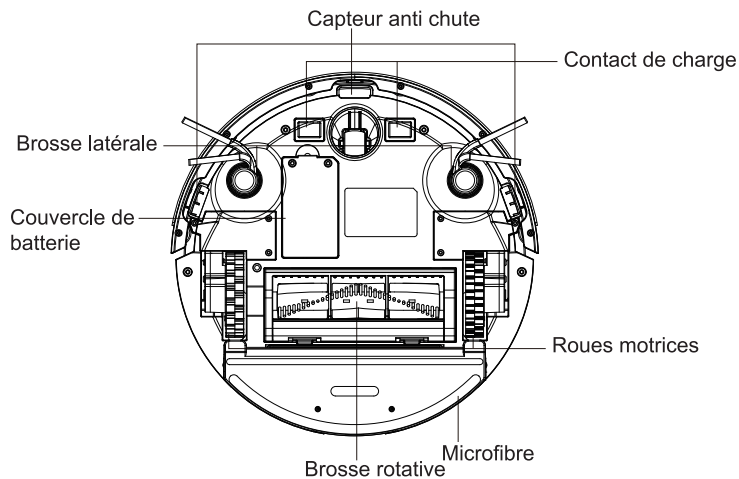
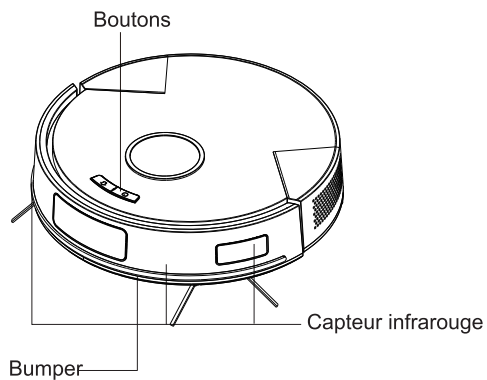
- Appuyez pour démarrer/mettre en pause le nettoyage
- Appui long (plus de 3 secondes) pour allumer/éteindre l'appareil

Home

- Appuyez pour démarrer/arrêter la recharge
- Appui long pour configurer le réseau

reset Mini Bouton de réinitialisation du système

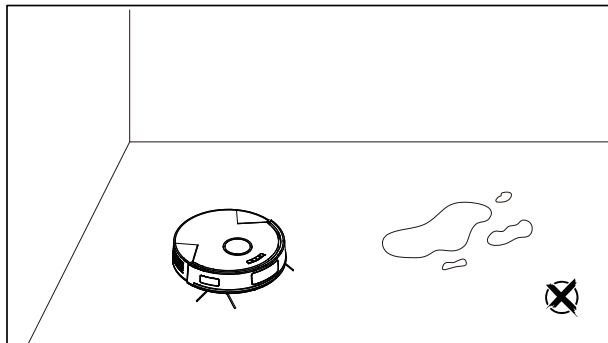
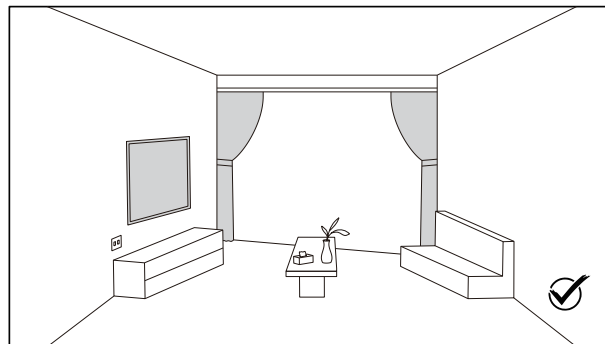
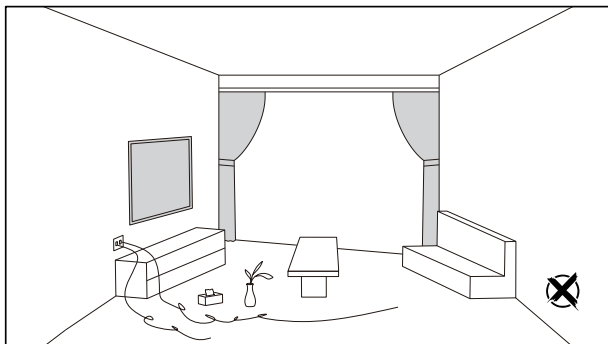
- Appuyez sur le bouton avec une aiguille pour réinitialiser l'appareil.
- Lors de la configuration réseau, un voyant lumineux bleu indique que la connexion a été réussie.



# Installation

## Précautions

- Retirez les câbles, objets fragiles et obstacles du sol
- Ne pas utiliser pour aspirer des liquides
- Évitez les zones avec risque de chute



## Étapes d'installation

1 - Retirer les protections du robot

2 - Installer les brosses latérales jusqu'au « clic »

3 - Brancher la station de collecte contre un mur, sur une surface plane

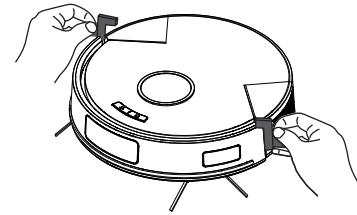
Distance recommandée :

- 0,5 m sur les côtés
- 1,5 m à l'avant

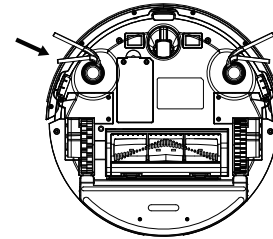
4 - Allumer le robot et le placer sur la station pour la charge

**⚠** La lumière directe du soleil peut perturber le signal de charge.

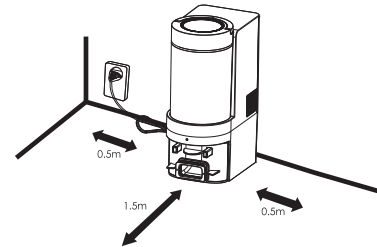
1



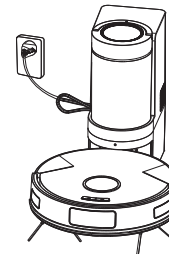
2



3

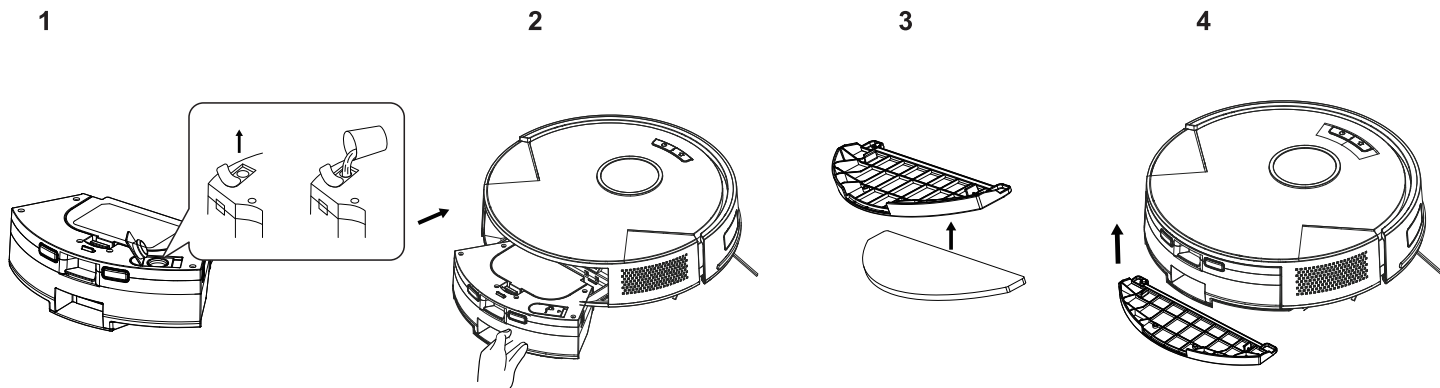


4



## Fonction lavage (serpillière)

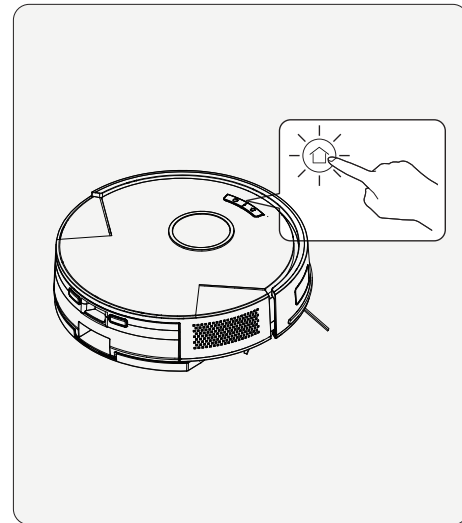
1. Ouvrir le bouchon et remplir d'eau propre (sans détergent)
2. Installer le bac 2-en-1
3. Fixer la serpillière sur son support
4. Installer le support sous le robot



# Connexion à l'application


## Procédure

1. Télécharger l'application et créer un compte
2. Activer Wi-Fi, Bluetooth et localisation sur le téléphone
3. Allumer le robot et maintenir le bouton Recharge 3 s
4. Ajouter l'appareil dans l'application
5. Sélectionner le réseau Wi-Fi et entrer le mot de passe



# Commandes sur l'appareil

## Mise sous tension / Mise hors tension

- Appuyez sur  et maintenez-le enfoncé pendant plus de 3 secondes.

### *Allumage*

- En mode veille, si un voyant lumineux s'allume ou si un message vocal est émis, cela indique que l'appareil est allumé avec succès.

### *Extinction*

- Lorsque l'appareil est éteint, le voyant lumineux s'éteint ou un message vocal confirme que la machine est correctement arrêtée.

## Nettoyage / Pause

- Appuyez sur  ou sur le bouton Home dans l'application mobile.

### *Fonctionnement*

- Si l'appareil est en veille, il démarre le nettoyage.
- S'il est en cours de fonctionnement, il se met en pause.


## Recharge / Arrêt de la recharge

- Appuyez sur  ou sur le bouton Recharge dans l'application mobile.

### *Comportement*

- Lorsque l'appareil est en veille, il retourne automatiquement à la station de recharge.
- Si l'appareil n'est pas en veille, l'action est annulée.

## **Fonction de collecte automatique de la poussière**

- Pendant la recharge, appuyez sur  ou sur le bouton de retour à la station dans l'application mobile.
- La station de collecte de poussière démarre automatiquement l'aspiration des déchets.

## **Bouton de réinitialisation (Reset)**

- À l'aide d'un objet fin (ex. trombone déplié), appuyez sur le bouton de réinitialisation situé dans l'orifice prévu à cet effet.
- Attention : La réinitialisation restaure les paramètres d'usine et peut nécessiter une nouvelle configuration via l'application mobile.

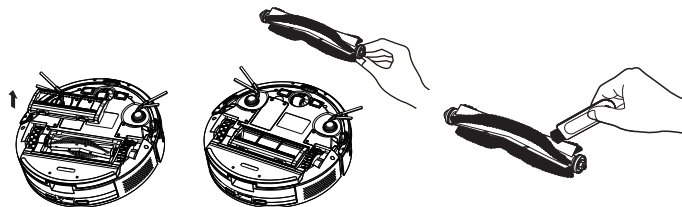
# Entretien du robot

## Brosse centrale (brosse rotative)

Fréquence de nettoyage recommandée : une fois par semaine

### Procédure

1. Retournez l'appareil.
2. Appuyez sur le bouton du couvercle de la brosse centrale, puis retirez le couvercle.
3. Retirez délicatement la brosse centrale.
4. À l'aide de la brosse de nettoyage fournie : éliminez la poussière et les débris présents dans le logement, retirez les cheveux et fibres enroulés autour de la brosse centrale, nettoyez également les extrémités de la brosse.
5. Replacez la brosse centrale dans son logement.
6. Refermez le couvercle jusqu'à entendre un clic, garantissant une fixation correcte.

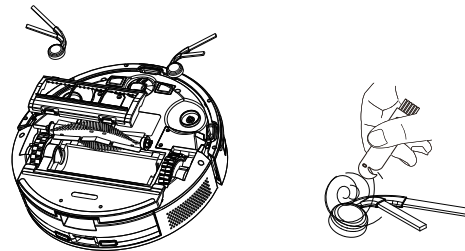


## Brosse latérale

Fréquence de nettoyage recommandée : une fois par semaine

### Procédure

1. Retournez l'appareil.
2. Tirez la brosse latérale verticalement pour la retirer.
3. Retirez les cheveux, fils ou débris enchevêtrés.
4. Alignez la brosse latérale avec l'orifice situé sous l'appareil.
5. Appuyez fermement pour la remettre en place.



### Attention

- Toujours éteindre l'appareil avant toute opération d'entretien.
- Ne pas utiliser d'eau ni de détergent pour nettoyer les brosses.
- Un entretien régulier permet : d'améliorer l'efficacité de nettoyage, de réduire le bruit, de prolonger la durée de vie de l'appareil.

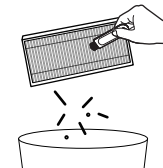
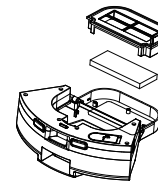
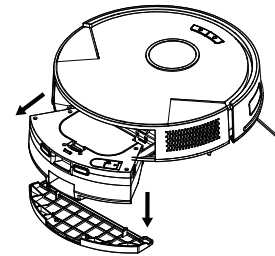
## Nettoyage du bac 2-en-1 (bac à poussière + réservoir d'eau)

### Procédure

1. Après une utilisation prolongée, retirez le filtre haute efficacité (HEPA).
2. Rincez à l'eau claire : le filtre primaire, le bac à poussière. ✗ Ne pas rincer le filtre HEPA à l'eau.
3. Après le nettoyage :
  - secouez délicatement pour éliminer les gouttes d'eau,
  - laissez sécher le bac et le filtre à l'air libre,
  - attendez qu'ils soient complètement secs avant réutilisation.

### ⚠ Consignes importantes

- Nettoyer uniquement avec de l'eau claire, sans détergent.
- Le filtre doit être séché à l'air libre pendant au moins 24 heures avant réutilisation.
- Il est recommandé de remplacer le filtre tous les 3 mois afin de maintenir des performances optimales.
- Un bac propre garantit : une meilleure puissance d'aspiration, une réduction des odeurs, une durée de vie prolongée du moteur.
- Toujours effectuer l'entretien lorsque l'appareil est éteint et déconnecté de la station de charge.



# Entretien de la station de collecte

## Bac de collecte de poussière

Procédure de nettoyage et de démontage

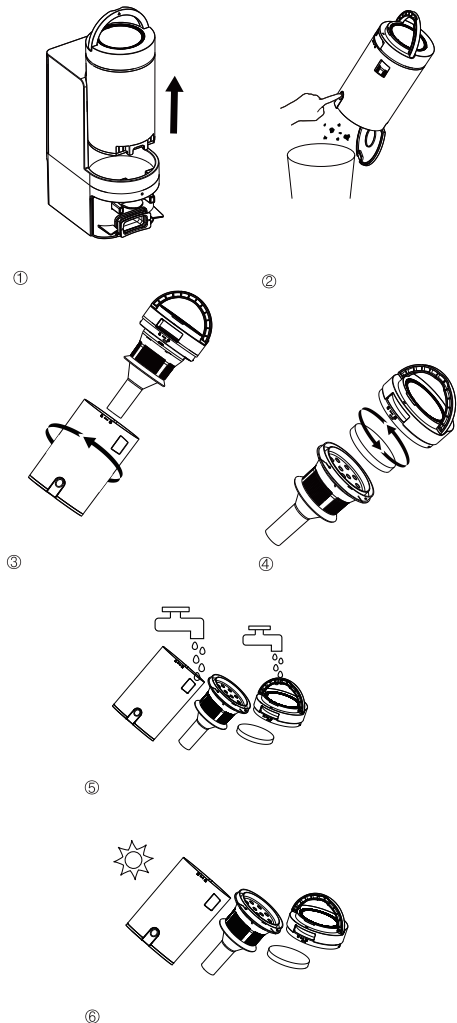
1. Retirez le bac à poussière / Tirez le bac de collecte verticalement vers le haut pour l'extraire de la station.
2. Videz les déchets / Appuyez légèrement sur le bouton d'éjection des poussières afin d'incliner le bac et de vider son contenu dans une poubelle.  
(Lorsque le bac est assemblé, le bouton d'éjection se situe à l'arrière du bac.)
3. Déverrouillez le bac / Tournez le bac à poussière dans le sens indiqué par le symbole de déverrouillage afin de séparer les différents éléments.
4. Démontez complètement le bac / Tournez les composants dans n'importe quel sens pour démonter entièrement le groupe du bac à poussière.
5. Nettoyez les composants / Rincez les différentes parties du bac à l'eau claire afin d'éliminer les résidus de poussière.
6. Séchage / Après le nettoyage, laissez sécher complètement à l'air libre l'ensemble des composants. Une fois parfaitement secs, les éléments peuvent être réassemblés et réutilisés.

### ⚠ Consignes importantes

- Nettoyez uniquement avec de l'eau claire, sans détergent.
- Ne remontez jamais le bac tant que toutes les pièces ne sont pas complètement sèches.
- Effectuez toujours l'entretien lorsque l'appareil est éteint et débranché de la station.

Un bac de collecte propre garantit : une aspiration efficace, un fonctionnement silencieux, une durée de vie prolongée du système d'aspiration.

Un nettoyage régulier évite les obstructions et les mauvaises odeurs.



# Nettoyage des capteurs et contacts

Fréquence recommandée : 1 fois par mois

## Capteur infrarouge d'évitement d'obstacles

Nettoyez délicatement le capteur à l'aide d'un chiffon sec et doux afin d'éliminer la poussière.

## Capteurs anti-chute

Retournez l'appareil et nettoyez les capteurs anti-chute avec un chiffon sec.

## Contacts de charge

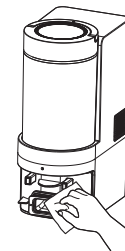
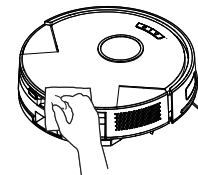
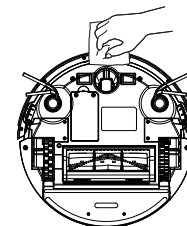
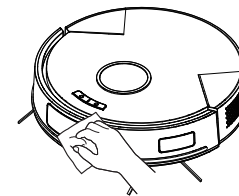
Nettoyez les contacts de charge situés sous l'appareil à l'aide d'un chiffon sec pour simuler un bon contact électrique.

## Zone d'émission du signal (station de collecte)

Essuyez la zone d'émission du signal de la station de collecte avec un chiffon sec.

## ⚠️ Consignes importantes

- Ne jamais utiliser d'eau ni de détergent.
- Toujours éteindre l'appareil avant le nettoyage.
- Un nettoyage régulier garantit une navigation précise et une recharge fiable.



# Entretien courant

## Batterie

L'appareil est équipé d'une batterie lithium-ion rechargeable haute performance.

Afin de préserver les performances de la batterie, il est recommandé de maintenir l'appareil régulièrement en charge lors d'une utilisation quotidienne.

- Si l'appareil n'est pas utilisé pendant une longue période, éteignez-le pour le stockage et rechargez-le au moins une fois tous les trois mois afin d'éviter toute détérioration liée à une décharge excessive.

## Mise à jour du micrologiciel

- Accédez à la fonction Mise à jour du firmware via l'application mobile.
- Lorsqu'une nouvelle version est détectée, suivez les instructions affichées à l'écran.
- Pendant la mise à jour :
  - l'appareil doit être placé sur la station de recharge ;
  - il est recommandé que le niveau de batterie soit d'au moins 50 %.

## Paramètres techniques

### Robot aspirateur

Paramètre	Valeur
Modèle	R10-C800
Dimensions	Ø 308 × 99 mm
Batterie	Lithium-ion 2600 mAh
Tension nominale	10,8 V
Puissance nominale	24W
Temps de charge	3 à 4 heures
Capacité du bac à poussière	220 ml
Capacité du réservoir d'eau	150 ml

### Station de collecte de poussière

Paramètre	Valeur
Dimensions	218 × 138 × 325 mm
Tension nominale	AC 230 V ~
Puissance nominale	650 W
Capacité du bac	2,5 L

# Problèmes courants et solutions

## **Impossible d'allumer l'appareil**

- La batterie est insuffisamment chargée. Placez l'appareil sur la station de recharge et vérifiez l'alignement des contacts. L'appareil s'allumera automatiquement.
- La température ambiante est inférieure à 0 °C ou supérieure à 40 °C. Utilisez l'appareil uniquement entre 0 °C et 40 °C.

## **Impossible de recharger l'appareil**

- Éloignez l'appareil de la station, vérifiez que le voyant de la station est allumé et que le câble d'alimentation est correctement branché.
- Mauvais contact entre l'appareil et la station : nettoyez les contacts de charge de l'appareil et de la station.

## **L'appareil ne retourne pas à la station de collecte**

- L'appareil est trop éloigné de la station. Placez-le manuellement à proximité de celle-ci.

## **Comportement anormal**

- Éteignez l'appareil, puis rallumez-le.

## **Bruit anormal pendant le nettoyage**

- La brosse centrale, la brosse latérale ou les roues peuvent être bloquées par des débris. Arrêtez l'appareil et nettoyez les éléments concernés.

## **Performance de nettoyage réduite ou chute de poussière**

- Le bac à poussière est plein : videz-le.
- Le filtre est encrassé : nettoyez-le ou remplacez-le.
- La brosse est obstruée : nettoyez la brosse centrale.

## **Impossible de se connecter au Wi-Fi**

- Signal Wi-Fi insuffisant : placez l'appareil dans une zone bien couverte.
- Connexion Wi-Fi anormale : réinitialisez le Wi-Fi, mettez à jour l'application et reconnectez l'appareil.
- Mot de passe incorrect.
- L'appareil ne prend en charge que le Wi-Fi 2,4 GHz.

## **Le nettoyage programmé ne démarre pas**

- Le niveau de batterie est trop faible. Le nettoyage programmé démarre uniquement lorsque la batterie dépasse 15 %.

**Besoin d'aide ?**  
Need help ?  
Brauchen Sie Hilfe ?



**Enregistrez votre produit !**  
Register your product!  
Registrieren Sie Ihr Produkt!



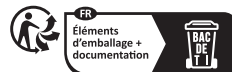
For more details and languages please visit on our website : [www.eziclean.com](http://www.eziclean.com)  
Para más información e idiomas, visite nuestro sitio web : [www.eziclean.com](http://www.eziclean.com)  
Für weitere Informationen und Sprachen besuchen Sie unsere Website : [www.eziclean.com](http://www.eziclean.com)

**1 AN**  
de garantie  
supplémentaire  
**OFFERT\***



\* en enregistrant votre produit sur notre site internet.  
Garantie légale de 2 ans + 1 an offert dès l'enregistrement.

EZiclean® est une marque française  
de la société E.ZICOM®  
46/48, rue Gay Lussac  
94430 Chennevières-sur-Marne  
[www.eziclean.com](http://www.eziclean.com)



Points de collecte sur [www.quefairedesdechets.fr](http://www.quefairedesdechets.fr)  
Privilégiez la réparation ou le don de votre appareil !