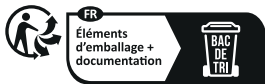


## Informations :

- 1 Ne pas installer la lampe à contre-soleil, sous l'ombre ou entre deux bâtiments dont la hauteur dépasse celle de la lampe. Sinon, cela entraînera une absorption insuffisante de la lumière solaire et un manque de luminosité et d'autonomie ;
- 2 Ne pas utiliser la lampe dans un environnement dont la température dépasse 45 °C ou est inférieure à 0 °C, car cela entraînera une détérioration rapide de la batterie et affectera sa durée de vie, voire causera des dommages ;
- 3 Ne pas utiliser des accessoires d'installation non conformes pour installer la lampe, sinon tout accident survenu sera à la charge de l'installateur ;
- 4 Charger le produit tous les 3 mois pour préserver l'activité de la batterie au lithium ;
- 5 Si le produit est stocké pendant plus d'un an, effectuer une inspection complète de charge et de décharge pour s'assurer que la batterie est en bon état. Sinon, il est interdit d'utiliser le produit !

## Avertissement :

- 1 Garder l'appareil à l'écart des flammes et des huiles pour éviter tout incendie ou explosion ;
- 2 Seul un technicien professionnel est habilité à démonter la lampe afin d'éviter de l'endommager ;
- 3 Il est strictement interdit de faire démonter la batterie par un non professionnel ;
- 4 Si la lampe n'est pas rechargée pendant 3 jours, il se peut que la batterie soit à plat, et il faudra la recharger sous une lumière solaire intense ;
- 5 Pour garantir le bon fonctionnement de la lampe sur le long terme, nettoyer régulièrement le panneau solaire en fonction des conditions locales de poussière. Une fréquence suggérée est d'une fois tous les six mois ;
- 6 Un stockage prolongé du produit (plus d'un an) peut causer des dommages internes à la batterie ou des fuites. Si la batterie fuit, elle pourrait s'enflammer soudainement sous l'effet du rayonnement solaire.



MADE IN CHINA

Points de collecte sur [www.quefairedesdechets.fr](http://www.quefairedesdechets.fr)  
Privilégiez la réparation ou le don de votre appareil !

Assurez-vous que vous avez bien lu et compris les instructions contenues dans ce document avant d'installer ou d'utiliser votre produit en suivant le schéma d'installation. Conservez ce document pour référence ultérieure et n'utilisez le produit que de la manière décrite dans ce document. Toute autre utilisation du produit que celle décrite dans le présent manuel peut endommager le produit ou causer des blessures à l'utilisateur (par exemple, en raison d'un court-circuit, d'un incendie ou d'un choc électrique). Débranchez le produit de la source d'alimentation si des problèmes surviennent. Ne faites pas tomber le produit et évitez les chocs. N'utilisez pas le produit si une pièce est endommagée ou défectueuse. Remplacez immédiatement un produit défectueux ou endommagé. Lorsqu'une utilisation non standard est requise, elle doit être effectuée par un technicien qualifié afin de réduire les risques de choc électrique. Assurez-vous que le produit est suffisamment ventilé pendant son utilisation. Ne couvrez jamais un appareil électrique (LED) pendant l'utilisation, car il peut générer de la chaleur et causer des dommages. De plus, les LED peuvent être extrêmement brillantes et peuvent causer de graves lésions oculaires, alors ne les fixez pas directement. Gardez le produit hors de portée des enfants ou des animaux. N'utilisez pas de solvants ou d'abrasifs de nettoyage. Ne nettoyez pas l'intérieur de l'appareil. N'essayez pas de réparer l'appareil lorsque celui-ci ne fonctionne pas correctement, remplacez-le. Nettoyez l'intérieur de l'appareil à l'aide d'un chiffon doux et humide (n'utilisez pas de chiffon microfibre).

Besoin d'aide avec votre produit



Enregistrez votre produit



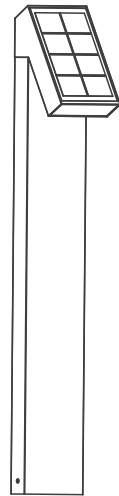
EZilight® est une marque de la société E.ZICOM®

46/48, rue Gay Lussac 94430 Chennevières-sur-Marne  
[www.ezilight.com](http://www.ezilight.com)

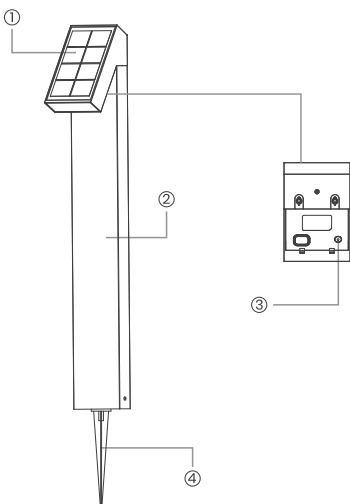
ezi**light**®  
make it easy

# MANUEL D'UTILISATION

## ezi**light**® Solar way S15



## Le produit



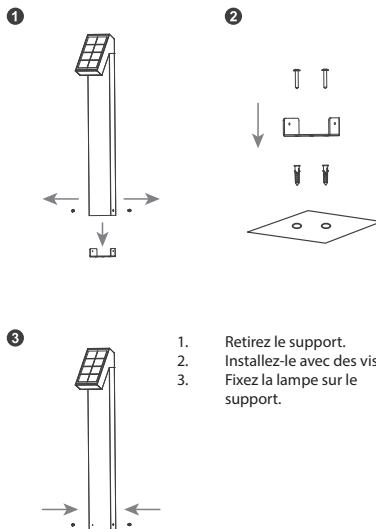
- ① Panneau solaire
- ② Corps de la lampe
- ③ Bouton de commande
- ④ Piquet

## Caractéristiques

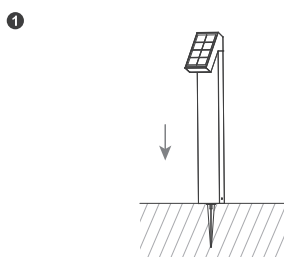
Batterie : Batterie Li-ion 3.7V 7.4WH  
Panneau solaire : Silicium monocristallin  
Matériaux : ABS + Alliage d'aluminium  
Lumens : 500  
Taille : 562x89x85mm  
Waterproof : IP65

## Comment installer l'appareil ?

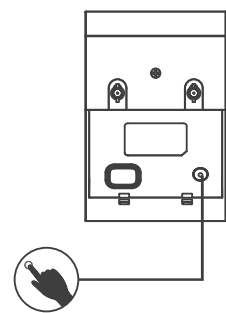
### Installation avec des vis



### Installation au sol avec un piquet



## Instructions de fonctionnement



### Bouton de commande :

Allumer et éteindre : Appuyer 1,5 seconde.  
Appui court pour changer de mode d'éclairage.

### Mode d'éclairage :

M1 : 25 % jusqu'à l'aube.  
M2 : 50 % jusqu'à l'aube.  
M3 : 75 % jusqu'à l'aube.  
M4 : 100 % jusqu'à l'aube.