

Cyclomax R15 Station

eziclean®
make it easy



INSTRUCTIONS

LIRE ATTENTIVEMENT AVANT UTILISATION
USAGE DOMESTIQUE UNIQUEMENT

PRÉCAUTIONS D'EMPLOI

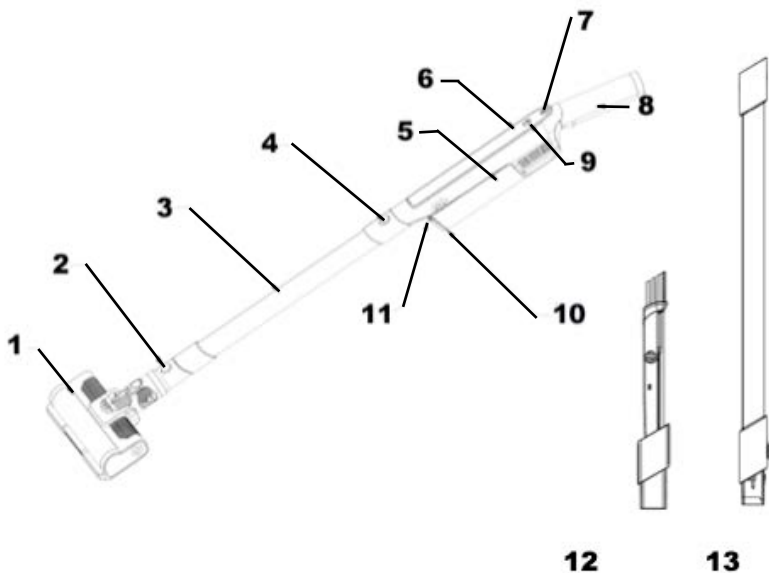
- N'utilisez que les accessoires, consommables ou pièces détachées recommandés ou fournis par EZIclean®.
- N'utilisez pas votre appareil à l'extérieur, sur une surface humide ou pour un ramassage humide.
- N'aspirez pas d'objets durs ou tranchants, d'allumettes, de cendres chaudes, de mégots de cigarettes ou d'autres objets similaires.
- Ne pulvérisez ou n'aspirez pas des liquides inflammables, des produits d'entretien liquides, des aérosols ou leurs vapeurs.
- Si votre appareil semble défectueux arrêtez immédiatement son utilisation.
- Pour assurer l'utilisation sûre et efficace de cet appareil, nous recommandons de n'en confier l'entretien ou les réparations qu'à un réparateur agréé.
- Cet appareil ne doit être utilisé que pour un nettoyage domestique, conformément à ce guide
- d'utilisation.
- N'utilisez pas l'appareil sur des personnes ou des animaux.
- Cet appareil peut être utilisé par des enfants âgés d'au moins 8 ans et par des personnes ayant des capacités physiques, sensorielles ou mentales réduites, ou n'ayant pas d'expérience ou de connaissances en la matière. Ces dernières doivent recevoir des instructions sur l'utilisation de l'appareil en toute sécurité et comprendre les risques impliqués.
- Les enfants ne doivent pas jouer avec l'appareil.
- Le nettoyage et l'entretien ne devraient pas être effectués par des enfants sans supervision.
- Si le cordon d'alimentation est endommagé, arrêtez immédiatement d'utiliser l'appareil.
- Ne confiez l'entretien ou les réparations qu'à un réparateur agréé.
- Tenez les mains, pieds, vêtements et cheveux à distance des brosses rotatives.
- Cet appareil est fourni avec un chargeur à double isolation pour des prises 230V
- Vérifiez que la tension de l'alimentation est la même que celle indiquée sur le chargeur.
- L'appareil ne doit pas être branché au secteur lorsque vous retirez les batteries.
- Ne pas débrancher en tirant sur le cordon d'alimentation.
- Ne modifiez jamais l'appareil.
- Un cordon endommagé peut créer incendies ou chocs électriques.
- Le cordon d'alimentation ne peut être remplacé, rapprochez vous d'un réparateur agréé.
- Débranchez la base en cas d'absence prolongée.
- Ne pas prendre la base avec des mains mouillées.
- Ne pas exposer la batterie à de fortes températures. Ne pas la ranger près d'une source de chaleur : feu, radiateurs, soleil ...
- En cas de fuite de la batterie ne pas toucher les liquides, risques de brûlures ou irritations.
- Des batteries usées doivent être amenées à un point de recyclage et non pas être éliminées avec les ordures ménagères.



Le symbole figurant sur cet appareil indique qu'il ne peut pas être mis au rebut avec les ordures ménagères. Vous devez le déposer dans un centre de recyclage des déchets électriques et électroniques. La mise au rebut doit être effectuée conformément à la réglementation locale en matière de déchets. Pour obtenir des compléments d'information sur le traitement, la récupération et le recyclage de cet appareil, veuillez contacter votre municipalité, le service local d'élimination des ordures ménagères ou le revendeur de l'appareil.

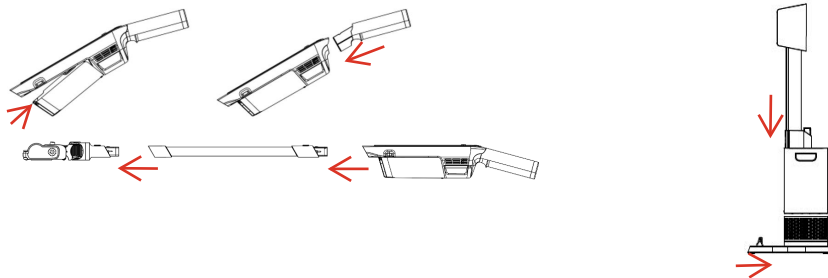


VOTRE APPAREIL



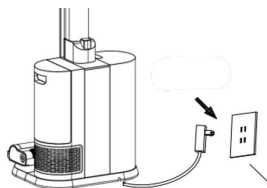
- 1 - Brosse motorisée
- 2 - Bouton de déverrouillage de la tête d'aspiration
- 3 - Tube d'aspiration
- 4 - Bouton de déverrouillage du tube
- 5 - Bac à poussière
- 6 - Écran de contrôle
- 7 - Bouton on / off
- 8 - Batterie amovible
- 9 - Bouton de déverrouillage de la batterie
- 10 - Orifice de vidange du bac à poussière
- 11 - Bouton de vidange manuel

ASSEMBLER VOTRE APPAREIL

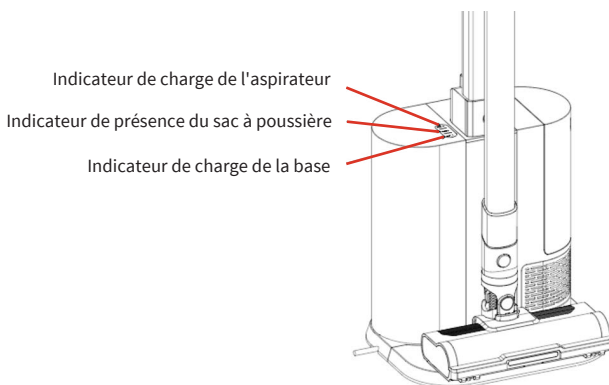
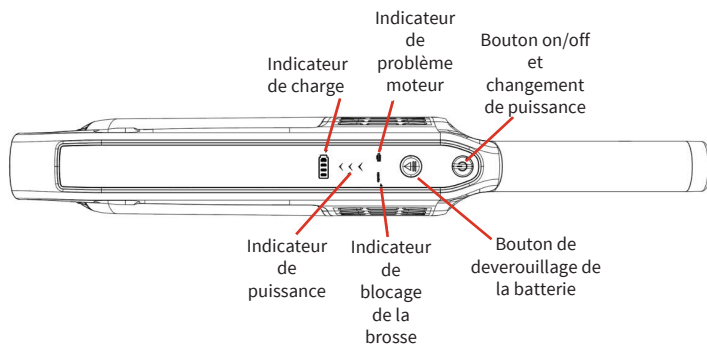


RECHARGER VOTRE APPAREIL

Note : Il est important d'éteindre votre appareil avant de le recharger. Veuillez ne pas tenter de le rallumer lorsqu'il est en train de se recharger. Une fois la batterie pleine, la base cessera automatiquement de recharger votre appareil. Vous pouvez donc laisser votre aspirateur sur sa base de chargement même une fois chargé complètement.

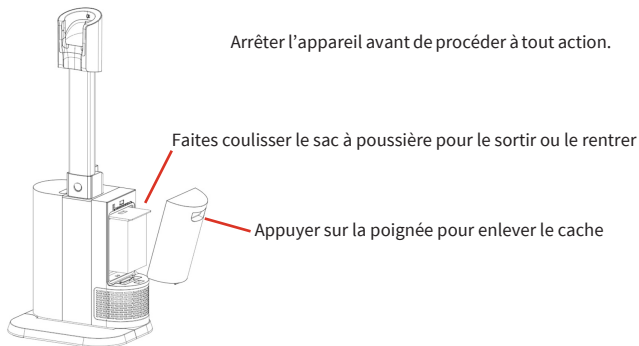


UTILISER VOTRE APPAREIL



CHANGER LE SAC A POUSSIERE

Le sac à poussière doit être changé en moyenne tous les 30 jours selon votre utilisation de l'appareil.

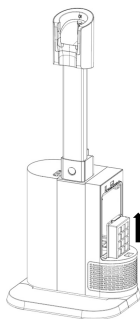


Arrêter l'appareil avant de procéder à tout action.

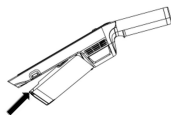
NETTOYER LES FILTRES

Il est conseillé de nettoyer les filtres toutes les 2 semaines et les changer tous les 2 mois.
Arrêter l'appareil avant tout nettoyage. Démontez le collecteur de poussière en appuyant sur la bague.

Sortir le filtre
HEPA de la base



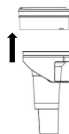
Appuyer sur le bouton pour détacher le bac à poussière



Sortir le bloc de filtre



Avec l'aide de l'encoche, séparer le bloc de filtre papier du reste



Nettoyer les filtres à l'eau claire en les frottant légèrement après les avoir bien secouer et tapoter pour enlever la poussière. Attendre au moins 24h que le filtre soit complètement sec avant de le réinstaller dans le collecteur.



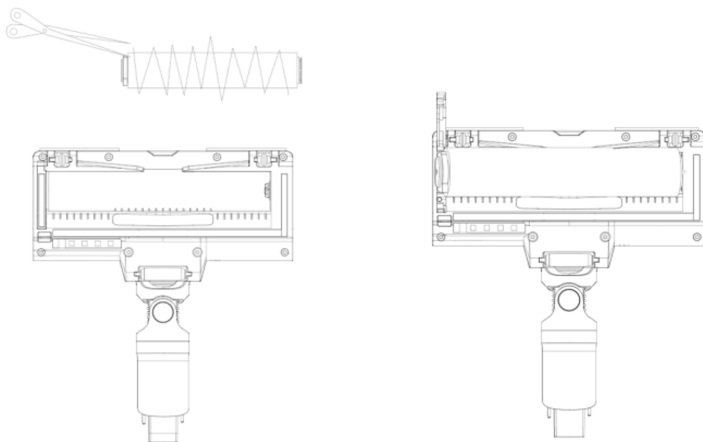
Attention : les filtres de cet appareil ne peuvent pas être lavés en machine. Ils ne peuvent pas être séchés au sèche-cheveux. Il est fortement déconseillé de frotter les filtres à l'aide d'une brosse afin d'éviter de les endommager.

NETTOYER LA BROSE

Arrêter l'appareil avant de procéder à tout nettoyage. Pour retirer la brosse, se référer au schéma ci-dessous :



Tirer sur le clips pour que la brosse ne soit plus maintenue puis sortir la brosse



Une fois la brosse retirée de son bloc, utiliser un objet coupant pour éliminer poils et cheveux enroulés. Il est possible de passer la brosse sous l'eau claire pour la nettoyer. Veiller simplement à la laisser sécher pendant 24h et vous assurer qu'elle est complètement sèche avant de la réinstaller selon le schéma suivant :

CARACTÉRISTIQUES TECHNIQUES

	CYCLOMAX R15 STATION
Poids de l'aspirateur	3,05 kg
Temps de charge	4 h
Model	VC7252
Tension	14,4V
Dimensions de l'aspirateur	285x260x1080 mm
Contenance du collecteur à poussière	0,15L
Puissance	250W
Autonomie	30 Min en mode NORMAL 15 Min en mode TURBO +
Niveau sonore	76 dB
Filtration	HEPA
Puissance d'aspiration	20Kpa

Besoin d'aide ?

Scannez le QR code ci-dessous ou rendez vous sur notre site <https://shop.eziclean.com/assistance/> pour vous rendre dans votre espace client et bénéficier d'une aide approfondie.



Enregistrer votre produit

Scannez le QR code ci-dessous pour enregistrez votre produit dans les 3 mois suivant l'achat ou rendez vous sur notre site <https://shop.eziclean.com/mon-compte/>



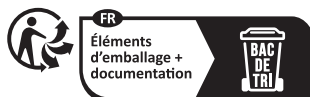
EZiclean® est une marque de la société E.ZICOM®

46/48, rue Gay Lussac
94430 Chennevières-sur-Marne
www.eziclean.com

1 AN
de garantie
supplémentaire
OFFERT*



* en enregistrant votre produit dans les 3 mois suivant l'achat sur notre site internet ou par le QR code présent sur la page précédente. Garantie légale de 2 ans + 1 an offert dès l'enregistrement.



Points de collecte sur www.quefairede mesdechets.fr
Privilégiez la réparation ou le don de votre appareil !