

Cockpit R8 FURY WHITE

OPLITE dévoile son tout nouveau Cockpit de simulation le R8 FURY en version blanche : le cockpit de simulation automobile le plus compact, le plus puissant et le plus immersif de sa catégorie ! Préparez-vous à une expérience de pilotage sans compromis !

Fruit de la collaboration entre le département R&D d'OPLITE et l'expérience de nombreux pilotes professionnels, le R8 FURY offre une ergonomie réaliste, adaptée à votre morphologie et à différents styles de simulation de conduite : GT, NASCAR, Rallye, Trophy Truck... (Formule 1 en option). Sa construction hybride, avec une structure ultra rigide en profilé d'aluminium (6063 T6) de 80x40 mm et l'utilisation d'acier tubulaire de type E355 de Ø 35 mm, fait de ce cockpit une solution à la fois robuste et esthétique compatible avec les vérins hydraulique.

Ses qualités structurelles lui permettent d'accueillir les bases moteur Direct Drive et les pédaliers LoadCell les plus puissants du marché.

Points Forts

- ✓ Siège baquet Oplite RS2 FiberCore®, adapté à tous les gabarits de 1m50 à plus de 2m10, avec une capacité de charge allant jusqu'à 150 kg (inclus dans la boîte).
- ✓ Alliance parfaite entre profilé en aluminium et acier tubulaire, offrant esthétique, rigidité, et immersion.
- ✓ Ergonomie ajustable pour tous les gabarits, validée par des pilotes professionnels.
- ✓ Support volant en acier compatible avec les bases Direct Drive de dernière génération (puissance supérieure à 35 NM).
- ✓ Support pédalier en acier et profilé aluminium 40x40, permettant l'installation des pédaliers LoadCell les plus puissants (jusqu'à 200 kg de pression).
- ✓ Glissières de siège "Easy Sliding" pour un réglage précis, avec possibilité de fixation pour un Butt kicker®.
- ✓ Équerres d'assemblage (profilé aluminium/glissières) compatibles avec les glissières de marque Sparco®.
- ✓ Fournies avec 4 patins rotulés antidérapants, remplaçables par les "R8 SUPREME CASTOR WHEEL" (roulettes en option).
- ✓ Visserie en acier nickel de grade 12.9 et inserts filetés haute qualité (norme compétition automobile).
- ✓ Très compact : empreinte au sol de 120x60 cm.
- ✓ Écosystème complet pour concevoir un poste de pilotage idéal avec tous les périphériques à portée de main.

RACING EXPERIENCE BY OPLITE



Caractéristiques techniques

Châssis :

- Structure en profilé aluminium (6063 T6) 80x40mm et en acier tubulaire robuste de type E355 de Ø 35mm et de 2,5 mm d'épaisseur
- 4 patins rotulés grandes longueurs pour offrir un ajustement optimal

Support volant :

- Structure en acier de type E355 de 5mm d'épaisseur
- Réglage en hauteur, en inclinaison -10°/+13° et en profondeur

Support pédalier :

- Structure en profilé aluminium (6063 T6) 40x40mm et plaques d'acier de type E355 de 5mm d'épaisseur
- Réglage en profondeur, en inclinaison -9°/+33°, et en hauteur

Siège baquet : RS2 FiberCore®

- Structure FiberCore® composée de 4 couches de fibre de verre.
- Revêtement en suédine, avec logo OPLITE brodé sur l'appuie-tête.
- Taille universelle adaptée à toutes les morphologies, avec 5 passages de harnais compatibles 3 et 4 points.
- Réglages multiples : profondeur ajustable ±220 mm par glissières, réglage en hauteur et inclinaison haut/bas de -24° à +24°.
- Fixations latérales standards 290 mm avec 4 vis M8x20 incluses pour le montage.

Compatibilité :

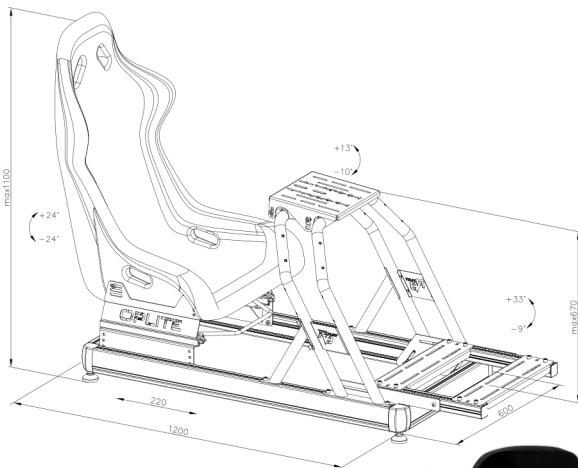
- Le R8 FURY est compatible avec de nombreux périphériques dont les marques comme Fanatec®, Simagic®, Simucube®, Moza®, Thrustmaster®, Logitech®, Turtle Beach® ou Asetek® et bien d'autres
- Fixations siège universelles standard FIA® ; les sièges baquets de toutes les grandes marques sont compatibles avec le châssis R8 Fury. SPARCO®, RECARO®, SABELT®, Corbeau®, Bride®, GT2i®...

Visserie et accessoires :

- Visserie grade 12.9 en acier nickel et inserts filetés de haute qualité, issus de l'industrie automobile.
 - 2 colliers guide câble
 - 2 serflex
 - Un pack de 4 autocollants

Compatibilité Périphériques

Brand	Product Type	Compatible Products
THRUSTMASTER	Wheelbases	T300, T300RS, TS-XW, TS-PC, TGTII, T598, T818
THRUSTMASTER	Pedals	T3PM, T-LCM
TURTLE BEACH	Wheelbase / Pedals	VelocityOne Race
LOGITECH	Wheelbases	G29, G920, G923, G Pro
LOGITECH	Pedals	G29, G920, G923, Pro Racing Pedals
MOZA	Wheelbases	R5, R9, R12, R16, R21
MOZA	Pedals	SR-P lite Pedals, SR-P Pedals , CRP Pedals
NACON	Wheelbases	RS Pure
NACON	Pedals	RS Pure
CAMMUS	Wheelbases / Pedals	C5, C12, DDWB 15, C5 Pedals, LC100
FANATEC	Wheelbases	CSL DD, Clubsport DD, Clubsport DD+, DD Extreme, DD1, DD2
FANATEC	Pedals	CSL Pedals, CSL Pedals LC, CSL Elite Pedals V2, Clubsport Pedals V3
ASETEK	Wheelbases	Asetek Mount / La Prima 12nm, Forte 18nm, Invicta 27nm
ASETEK	Pedals	Invicta, Invicta S series, La Prima, Forte S Series, Forte
SIMUCUBE	Mount	Simucube Mount / Simcube 2 Sport, Simcube 2 Pro, Simcube 2 Ultimate
SIMAGIC	Wheelbase / Pedals	Alpha Mini, Alpha, Alpha U, P1000, P2000-R
HEUSINKVELD	Pedals	Ultimate+, Sprint, Simcube Pedals



Ecosystème R8 Fury

OPLITE Item No.	Commercial Name	GTIN
OP-R8-CHB	CHASSIS COCKPIT R8 FURY BLACK	3770031134445
OP-R8-CHW	CHASSIS COCKPIT R8 FURY WHITE	3770031134452
OP-R8-B	COCKPIT R8 FURY BLACK	3770031134438
OP-R8-W	COCKPIT R8 FURY WHITE	3770031134421
OP-R8-HBB	R8 GEAR SHIFT HANDBRAKE HOLDER BLACK	3770031134414
OP-R8-HBW	R8 GEAR SHIFT HANDBRAKE HOLDER WHITE	3770031134407
OP-R8-CW	R8 SUPREME CASTOR WHEEL	3770031134391
OP-R8-MKTB	R8 KEYBOARD & MOUSE TRAY BLACK	3770031134377
OP-R8-MKTW	R8 KEYBOARD & MOUSE TRAY WHITE	3770031134544
OP-R8-CPUHB	R8 CPU HOLDER R8 BLACK	3770031134360
OP-R8-CPUHW	R8 CPU HOLDER R8 WHITE	3770031134551
OP-R8-SMMB	R8 SINGLE MONITOR MOUNT BLACK	3770031134384
OP-R8-SMMW	R8 SINGLE MONITOR MOUNT WHITE	3770031134353
OP-R8-SMSB	R8 SINGLE MONITOR STAND BLACK	3770031134346
OP-R8-ETSM	R8 EXTENSIONS TRIPLE SCREEN MOUNT	3770031134339
OP-R8-4MMB	R8 ON TOP MONITOR MOUNT BLACK	3770031134322
OP-R8-4MMW	R8 ON TOP MONITOR MOUNT WHITE	3770031134568

Cockpit R8 FURY WHITE

OPLITE unveils its brand new R8 FURY racing simulator cockpit in white: the most compact, powerful, and immersive racing simulator in its category! Get ready for an uncompromising driving experience!

Born from the collaboration between OPLITE's R&D department and the expertise of numerous professional drivers, the R8 FURY offers realistic ergonomics tailored to your body type and various driving simulation styles: GT, NASCAR, Rally, Trophy Truck... (Formula 1 available as an option). Its hybrid construction, featuring an ultra-rigid aluminum profile (6063 T6) of 80x40 mm and the use of E355 tubular steel with a diameter of 35 mm, makes this cockpit a robust and aesthetically pleasing solution compatible with hydraulic actuators.

Its structural qualities allow it to accommodate the most powerful Direct Drive motor bases and LoadCell pedal sets on the market.

Key Points

- ✓ Oplite RS2 FiberCore® bucket seat, suitable for all body types from 1.50 m to over 2.10 m, with a weight capacity of up to 150 kg (included in the box).
- ✓ Perfect combination of aluminum profiles and tubular steel, offering aesthetics, rigidity, and immersion.
- ✓ Adjustable ergonomics for all body types, validated by professional drivers.
- ✓ Steel steering wheel support compatible with the latest generation Direct Drive bases (power greater than 35 NM).
- ✓ Steel and aluminum profil 40x40 pedal support, allowing the installation of the most powerful LoadCell pedal sets (up to 200 kg of pressure).
- ✓ "Easy Sliding" seat rails for precise adjustment, with the option to mount a Buttkicker®.
- ✓ Assembly brackets (aluminum profile/rails) compatible with Sparco® rails.
- ✓ Supplied with 4 anti-slip swivel pads, replaceable with the "R8 SUPREME CASTOR WHEEL" (casters available as an option).
- ✓ Grade 12.9 nickel-plated steel screws and high-quality threaded inserts (automotive competition standard).
- ✓ Very compact: footprint of 120x60 cm.
- ✓ Complete ecosystem to design the ideal driving station with all peripherals within reach

RACING EXPERIENCE BY OPLITE



Technical data

Chassis:

- Structure made of aluminum profile (6063 T6) 80x40mm and robust E355 tubular steel with a diameter of 35mm and a thickness of 2,5mm
- 4 long swivel pads for optimal adjustment

Steering Wheel Support:

- Structure made of E355 steel with a thickness of 5mm
- Height adjustment, tilt adjustment -10°/+13°, and depth adjustment

Pedal Support:

- Structure made of aluminum profile (6063 T6) 40x40mm and E355 steel plates with a thickness of 5mm
- Depth adjustment, tilt adjustment -9°/+33°, and height adjustment

Oplite RS2 FiberCore® bucket seat:

- FiberCore® structure composed of 4 layers of fiberglass.
- Suede covering with embroidered OPLITE logo on the headrest.
- Universal size suitable for all body types, with 5 harness slots compatible with 3- and 4-point harnesses.
- Multiple adjustments: depth adjustable ± 220 mm via sliders, height adjustment, and tilt adjustment up/down from -24° to +24°.
- Standard 290 mm side mounts with 4 included M8x20 screws for installation.

Compatibility:

- The R8 FURY is compatible with numerous peripherals, including brands like Fanatec®, Simagic®, Simucube®, Moza®, Thrustmaster®, Logitech®, Turtle Beach®, Asetek®, and many more
- Standard FIA® universal mountings; bucket seats from all major brands are compatible with the R8 Fury chassis. SPARCO®, RECARO®, SABELT®, Corbeau®, Bride®, GT2i@...

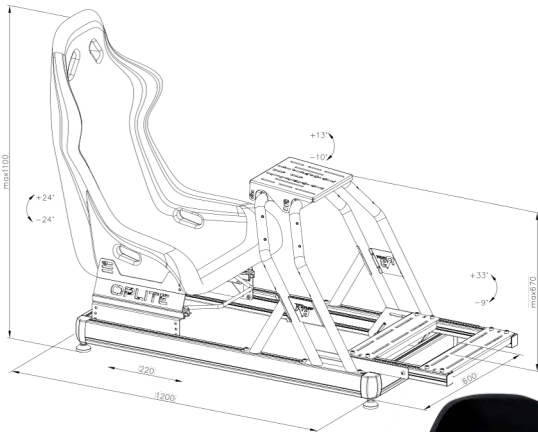
Hardware and Accessories:

- Grade 12.9 nickel-plated steel screws and high-quality threaded inserts from the automotive industry
- 2 cable guide clamps
- 2 zip ties
- A pack of 4 stickers

Peripheral Compatibility

Brand	Product Type	Compatible Products
THRUSTMASTER	Wheelbases	T300, T300RS, TS-XW, TS-PC, TGTII, T598, T818
THRUSTMASTER	Pedals	T3PM, T-LCM
TURTLE BEACH	Wheelbase / Pedals	VelocityOne Race
LOGITECH	Wheelbases	G29, G920, G923, G Pro
LOGITECH	Pedals	G29, G920, G923, Pro Racing Pedals
MOZA	Wheelbases	R5, R9, R12, R16, R21
MOZA	Pedals	SR-P lite Pedals, SR-P Pedals , CRP Pedals
NACON	Wheelbases	RS Pure
NACON	Pedals	RS Pure
CAMMUS	Wheelbases / Pedals	C5, C12, DDWB 15, C5 Pedals, LC100
FANATEC	Wheelbases	CSL DD, Clubsport DD, Clubsport DD+, DD Extreme, DD1, DD2
FANATEC	Pedals	CSL Pedals, CSL Pedals LC, CSL Elite Pedals V2, Clubsport Pedals V3
ASETEK	Wheelbases	Asetek Mount / La Prima 12nm, Forte 18nm, Invicta 27nm
ASETEK	Pedals	Invicta, Invicta S series, La Prima, Forte S Series, Forte
SIMUCUBE	Mount	Simucube Mount / Simcube 2 Sport, Simcube 2 Pro, Simcube 2 Ultimate
SIMAGIC	Wheelbase / Pedals	Alpha Mini, Alpha, Alpha U, P1000, P2000-R
HEUSINKVELD	Pedals	Ultimate+, Sprint, Simcube Pedals

Dimensions (mm)



Ecosystem R8 Fury

OPLITE Item No.	Commercial Name	GTIN
OP-R8-CHB	CHASSIS COCKPIT R8 FURY BLACK	3770031134445
OP-R8-CHW	CHASSIS COCKPIT R8 FURY WHITE	3770031134452
OP-R8-B	COCKPIT R8 FURY BLACK	3770031134438
OP-R8-W	COCKPIT R8 FURY WHITE	3770031134421
OP-R8-HBB	R8 GEAR SHIFT HANDBRAKE HOLDER BLACK	3770031134414
OP-R8-HBW	R8 GEAR SHIFT HANDBRAKE HOLDER WHITE	3770031134407
OP-R8-CW	R8 SUPREME CASTOR WHEEL	3770031134391
OP-R8-MKTB	R8 KEYBOARD & MOUSE TRAY BLACK	3770031134377
OP-R8-MKTW	R8 KEYBOARD & MOUSE TRAY WHITE	3770031134544
OP-R8-CPUHB	R8 CPU HOLDER R8 BLACK	3770031134360
OP-R8-CPUHW	R8 CPU HOLDER R8 WHITE	3770031134551
OP-R8-SMMB	R8 SINGLE MONITOR MOUNT BLACK	3770031134384
OP-R8-SMMW	R8 SINGLE MONITOR MOUNT WHITE	3770031134353
OP-R8-SMSB	R8 SINGLE MONITOR STAND BLACK	3770031134346
OP-R8-ETSM	R8 EXTENSIONS TRIPLE SCREEN MOUNT	3770031134339
OP-R8-4MMB	R8 ON TOP MONITOR MOUNT BLACK	3770031134322
OP-R8-4MMW	R8 ON TOP MONITOR MOUNT WHITE	3770031134568

Cockpit R8 FURY WHITE

OPLITE präsentiert sein brandneues R8 FURY Rennsimulator-Cockpit in Weiß: das kompakteste, leistungsstärkste und immersivste Rennsimulator-Cockpit seiner Klasse! Bereiten Sie sich auf ein kompromissloses Fahrerlebnis vor!

Das R8 FURY ist das Ergebnis der Zusammenarbeit zwischen der F&E-Abteilung von OPLITE und der Erfahrung zahlreicher professioneller Fahrer und bietet eine realistische Ergonomie, die auf Ihre Körperform und verschiedene Fahrstile abgestimmt ist: GT, NASCAR, Rallye, Trophy Truck... (Formel 1 als Option verfügbar).

Die hybride Konstruktion mit einer ultrastarren Aluminiumprofilstruktur (6063 T6) von 80x40 mm und der Verwendung von E355-Rohr Stahl mit einem Durchmesser von 35 mm macht dieses Cockpit zu einer robusten und ästhetisch ansprechenden Lösung, die mit hydraulischen Aktuatoren kompatibel ist.

Seine strukturellen Eigenschaften ermöglichen die Aufnahme der leistungsstärksten Direct Drive Motorbasen und LoadCell-Pedalsätze auf dem Markt

Hauptmerkmale

- ✓ Oplite RS2 FiberCore® Schalensitz, geeignet für alle Körpergrößen von 1,50 m bis über 2,10 m, mit einer Tragfähigkeit von bis zu 150 kg (im Lieferumfang enthalten).
- ✓ Perfekte Kombination aus Aluminiumprofilen und Rohr Stahl, die Ästhetik, Steifigkeit und Immersion bietet.
- ✓ Verstellbare Ergonomie für alle Körpergrößen, empfohlen von professionellen Fahrern.
- ✓ Stahl-Lenkradhalterung kompatibel mit den neuesten Direct Drive-Basen (Leistung über 30 NM).
- ✓ Stahl- und Aluminium-Pedalhalterung 40x40, die die Installation der leistungsstärksten LoadCell-Pedalsätze (bis zu 200 kg Druck) ermöglicht.
- ✓ "Easy Sliding" Sitzschienen für präzise Anpassung, mit der Möglichkeit, einen Buttkicker® zu montieren.
- ✓ Montagewinkel (Aluminiumprofil/Schienen) kompatibel mit Sparco®-Schienen.
- ✓ Mit 4 rutschfesten Drehfüßen geliefert, die durch die "R8 SUPREME CASTOR WHEEL" (Rollen als Option erhältlich) ersetzt werden können.
- ✓ Schrauben aus nickelbeschichtetem Stahl der Klasse 12.9 und hochwertige Gewindeeinsätze (Automobil-Wettbewerbsstandard).
- ✓ Sehr kompakt: Grundfläche von 120x60 cm.
- ✓ Komplettes Ökosystem zur Gestaltung der idealen Fahrstation mit allen Peripheriegeräten in Reichweite.

RACING EXPERIENCE BY OPLITE



Produktmerkmale

Chassis: Struktur aus Aluminiumprofil (6063 T6) 80x40 mm und robustem E355-Stahlrohr mit einem Durchmesser von 35 mm und 2,5mm Wandstärke. 4 lange Drehpads für optimale Anpassung.

Lenkradhalterung: Struktur aus E355-Stahl mit einer Dicke von 5 mm. Höhenverstellung, Neigungsverstellung -10°/+13° und Tiefenverstellung.

Pedalhalterung: Struktur aus Aluminiumprofil (6063 T6) 40x40 mm und E355-Stahlplatten mit einer Dicke von 5 mm.

Tiefenverstellung, Neigungsverstellung -9°/+33° und Höhenverstellung.

Oplite RS2 FiberCore® Schalensitz :

- FiberCore®-Struktur aus 4 Schichten Glasfaser.
- Velours-Bezug mit gesticktem OPLITE-Logo auf der Kopfstütze.
- Universelle Größe für alle Körperformen, mit 5 Gurtdurchführungen kompatibel mit 3- und 4-Punkt-Gurten.
- Mehrere Einstellmöglichkeiten: Tiefe ± 220 mm über Schienen verstellbar, Höhenverstellung sowie Neigungsverstellung von -24° bis +24°.
- Standard-Seitenbefestigung 290 mm mit 4 mitgelieferten Schrauben M8x20 für die Montage.

Kompatibilität: Der R8 FURY ist mit zahlreichen Peripheriegeräten kompatibel, darunter Marken wie Fanatec®, Simagic®, Simucube®, Moza®, Thrustmaster®, Logitech®, Turtle Beach®, Asetek® und viele mehr.

• Standard-FIA®-Universalbefestigungen; die Schalensitze aller großen Marken sind mit dem R8 Fury-Chassis kompatibel. SPARCO®, RECARO®, SABELT®, Corbeau®, Bride®, GT2i®...

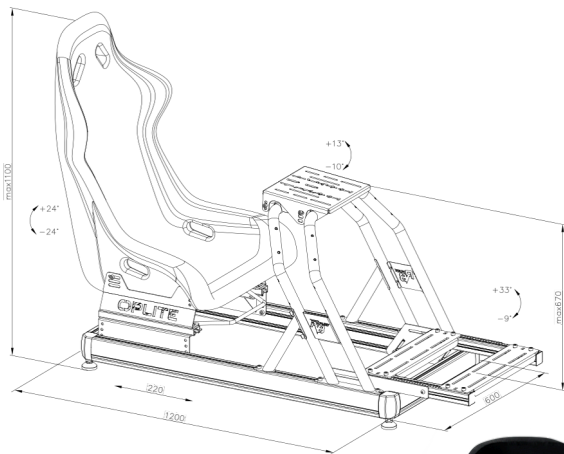
Hardware und Zubehör:

Schrauben aus vernickeltem Stahl der Güteklasse 12.9 und hochwertige Gewindeeinsätze aus der Automobilindustrie.
2 Kabelschellen.
2 Kabelbinder.
Ein Set mit 4 Aufklebern.

Kompatibilität Geräte

Brand	Product Type	Compatible Products
THRUSTMASTER	Wheelbases	T300, T300RS, TS-XW, TS-PC, TGTII, T598, T818
THRUSTMASTER	Pedals	T3PM, T-LCM
TURTLE BEACH	Wheelbase / Pedals	VelocityOne Race
LOGITECH	Wheelbases	G29, G920, G923, G Pro
LOGITECH	Pedals	G29, G920, G923, Pro Racing Pedals
MOZA	Wheelbases	R5, R9, R12, R16, R21
MOZA	Pedals	SR-P lite Pedals, SR-P Pedals , CRP Pedals
NACON	Wheelbases	RS Pure
NACON	Pedals	RS Pure
CAMMUS	Wheelbases / Pedals	C5, C12, DDWB 15, C5 Pedals, LC100
FANATEC	Wheelbases	CSL DD, Clubsport DD, Clubsport DD+, DD Extreme, DD1, DD2
FANATEC	Pedals	CSL Pedals, CSL Pedals LC, CSL Elite Pedals V2, Clubsport Pedals V3
ASETEK	Wheelbases	Asetek Mount / La Prima 12nm, Forte 18nm, Invicta 27nm
ASETEK	Pedals	Invicta, Invicta S series, La Prima, Forte S Series, Forte
SIMUCUBE	Mount	Simucube Mount / Simcube 2 Sport, Simcube 2 Pro, Simcube 2 Ultimate
SIMAGIC	Wheelbase / Pedals	Alpha Mini, Alpha, Alpha U, P1000, P2000-R
HEUSINKVELD	Pedals	Ultimate+, Sprint, Simcube Pedals

Dimensions (mm.)



Ecosystem R8 Fury

OPLITE Item No.	Commercial Name	GTIN
OP-R8-CHB	CHASSIS COCKPIT R8 FURY BLACK	3770031134445
OP-R8-CHW	CHASSIS COCKPIT R8 FURY WHITE	3770031134452
OP-R8-B	COCKPIT R8 FURY BLACK	3770031134438
OP-R8-W	COCKPIT R8 FURY WHITE	3770031134421
OP-R8-HBB	R8 GEAR SHIFT HANDBRAKE HOLDER BLACK	3770031134414
OP-R8-HBW	R8 GEAR SHIFT HANDBRAKE HOLDER WHITE	3770031134407
OP-R8-CW	R8 SUPREME CASTOR WHEEL	3770031134391
OP-R8-MKTB	R8 KEYBOARD & MOUSE TRAY BLACK	3770031134377
OP-R8-MKTW	R8 KEYBOARD & MOUSE TRAY WHITE	3770031134544
OP-R8-CPUHB	R8 CPU HOLDER R8 BLACK	3770031134360
OP-R8-CPUHW	R8 CPU HOLDER R8 WHITE	3770031134551
OP-R8-SMMB	R8 SINGLE MONITOR MOUNT BLACK	3770031134384
OP-R8-SMMW	R8 SINGLE MONITOR MOUNT WHITE	3770031134353
OP-R8-SMSB	R8 SINGLE MONITOR STAND BLACK	3770031134346
OP-R8-ETSM	R8 EXTENSIONS TRIPLE SCREEN MOUNT	3770031134339
OP-R8-4MMB	R8 ON TOP MONITOR MOUNT BLACK	3770031134322
OP-R8-4MMW	R8 ON TOP MONITOR MOUNT WHITE	3770031134568

Cockpit R8 FURY WHITE

OPLITE svela il suo nuovissimo cockpit di simulazione, il R8 FURY in versione bianca: il cockpit di simulazione automobilistica più compatto, potente e immersivo della sua categoria! Preparati a un'esperienza di guida senza compromessi!

Frutto della collaborazione tra il reparto R&D di OPLITE e l'esperienza di numerosi piloti professionisti, il R8 FURY offre un'ergonomia realistica, adattata alla tua morfologia e a diversi stili di simulazione di guida: GT, NASCAR, Rally, Trophy Truck... (Formula 1 opzionale).

La sua costruzione ibrida, con una struttura ultra rigida in profilo di alluminio (6063 T6) da 80x40 mm e l'uso di acciaio tubolare E355 da Ø 35 mm, rende questo cockpit una soluzione sia robusta che esteticamente gradevole, compatibile con attuatori idraulici.

Le sue qualità strutturali gli consentono di ospitare i volanti Direct Drive e i pedali LoadCell più potenti sul mercato.

Punti di Forza

- ✓ Sedile a guscio Oplite RS2 FiberCore®, adatto a tutte le corporature da 1,50 m a oltre 2,10 m, con una capacità di carico fino a 150 kg (incluso nella confezione).
- ✓ Perfetta combinazione tra profilo in alluminio e acciaio tubolare, che offre estetica, rigidità e immersione.
- ✓ Ergonomia regolabile per tutte le corporature, validata da piloti professionisti.
- ✓ Supporto volante in acciaio compatibile con le basi Direct Drive di ultima generazione (potenza superiore a 35 Nm).
- ✓ Supporto per pedali in acciaio e profilo in alluminio 40x40, adatto all'installazione dei pedali LoadCell più potenti (fino a 200 kg di pressione).
- ✓ Guide del sedile "Easy Sliding" per una regolazione precisa, con possibilità di montare un ButtKicker®.
- ✓ Staffe di montaggio (profilo in alluminio/guide) compatibili con le guide del marchio Sparco®.
- ✓ Fornito con 4 piedini sferici antiscivolo, sostituibili con le "R8 SUPREME CASTOR WHEEL" (ruote opzionali).
- ✓ Bulloneria in acciaio nichelato di grado 12.9 e inserti filettati di alta qualità (standard automobilistico da competizione).
- ✓ Molto compatto: impronta a terra di 120x60 cm.
- ✓ Ecosistema completo per creare una postazione di guida ideale, con tutti i dispositivi a portata di mano.

RACING EXPERIENCE BY OPLITE



Caratteristiche tecniche

Telaio:

- Struttura in profilo di alluminio (6063 T6) 80x40mm e acciaio tubolare robusto di tipo E355 con Ø 35mm e spessore di 2,5 mm
- 4 pattini sferici di grande lunghezza per offrire una regolazione ottimale

Supporto volante:

- Struttura in acciaio di tipo E355 con spessore di 5 mm
- Regolazione in altezza, inclinazione $-10^{\circ}/+13^{\circ}$, e profondità

Supporto pedali:

- Struttura in profilo di alluminio (6063 T6) 40x40mm e piastre in acciaio di tipo E355 con spessore di 5 mm
- Regolazione in profondità, inclinazione $-9^{\circ}/+33^{\circ}$, e altezza

Sedile a guscio Oplite RS2 FiberCore®:

- Struttura FiberCore® composta da 4 strati di fibra di vetro.
- Rivestimento in suede con logo OPLITE ricamato sul poggiatesta.
- Dimensione universale adatta a tutte le corporature, con 5 passaggi per cinture compatibili con imbracature a 3 e 4 punti.
- Regolazioni multiple: profondità regolabile ± 220 mm tramite guide scorrevoli, regolazione in altezza e inclinazione alto/basso da -24° a $+24^{\circ}$.
- Attacchi laterali standard da 290 mm con 4 viti M8x20 incluse per il montaggio.

Compatibilità:

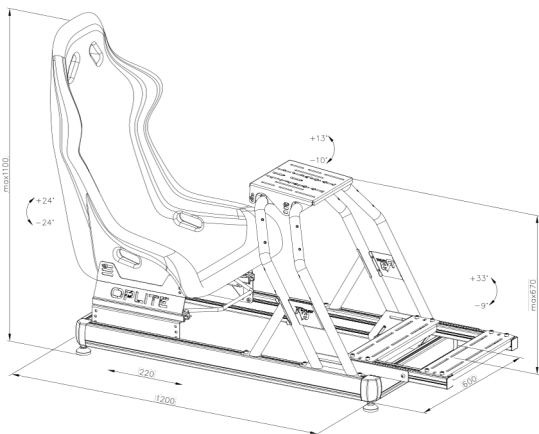
- Il R8 FURY è compatibile con numerosi dispositivi, inclusi marchi come Fanatec®, Simagic®, Simucube®, Moza®, Thrustmaster®, Logitech®, Turtle Beach®, Asetek®, e molti altri
- Fissaggi universali standard FIA®; i sedili a guscio di tutti i principali marchi sono compatibili con il telaio R8 Fury. SPARCO®, RECARO®, SABELT®, Corbeau®, Bride®, GT2i®...

Viteria e accessori:

- Viteria di grado 12.9 in acciaio nichelato e inserti filettati di alta qualità, derivati dall'industria automobilistica
- 2 fascette guida cavi
- 2 fascette stringitubo
- Un set di 4 adesivi

Compatibilità Dispositivi

Brand	Product Type	Compatible Products
THRUSTMASTER	Wheelbases	T300, T300RS, TS-XW, TS-PC, TGTII, T598, T818
THRUSTMASTER	Pedals	T3PM, T-LCM
TURTLE BEACH	Wheelbase / Pedals	VelocityOne Race
LOGITECH	Wheelbases	G29, G920, G923, G Pro
LOGITECH	Pedals	G29, G920, G923, Pro Racing Pedals
MOZA	Wheelbases	R5, R9, R12, R16, R21
MOZA	Pedals	SR-P lite Pedals, SR-P Pedals , CRP Pedals
NACON	Wheelbases	RS Pure
NACON	Pedals	RS Pure
CAMMUS	Wheelbases / Pedals	C5, C12, DDWB 15, C5 Pedals, LC100
FANATEC	Wheelbases	CSL DD, Clubsport DD, Clubsport DD+, DD Extreme, DD1, DD2
FANATEC	Pedals	CSL Pedals, CSL Pedals LC, CSL Elite Pedals V2, Clubsport Pedals V3
ASETEK	Wheelbases	Asetek Mount / La Prima 12nm, Forte 18nm, Invicta 27nm
ASETEK	Pedals	Invicta, Invicta S series, La Prima, Forte S Series, Forte
SIMUCUBE	Mount	Simucube Mount / Simcube 2 Sport, Simcube 2 Pro, Simcube 2 Ultimate
SIMAGIC	Wheelbase / Pedals	Alpha Mini, Alpha, Alpha U, P1000, P2000-R
HEUSINKVELD	Pedals	Ultimate+, Sprint, Simcube Pedals



Ecosistema R8 Fury



OPLITE Item No.	Commercial Name	GTIN
OP-R8-CHB	CHASSIS COCKPIT R8 FURY BLACK	3770031134445
OP-R8-CHW	CHASSIS COCKPIT R8 FURY WHITE	3770031134452
OP-R8-B	COCKPIT R8 FURY BLACK	3770031134438
OP-R8-W	COCKPIT R8 FURY WHITE	3770031134421
OP-R8-HBB	R8 GEAR SHIFT HANDBRAKE HOLDER BLACK	3770031134414
OP-R8-HBW	R8 GEAR SHIFT HANDBRAKE HOLDER WHITE	3770031134407
OP-R8-CW	R8 SUPREME CASTOR WHEEL	3770031134391
OP-R8-MKTB	R8 KEYBOARD & MOUSE TRAY BLACK	3770031134377
OP-R8-MKTW	R8 KEYBOARD & MOUSE TRAY WHITE	3770031134544
OP-R8-CPUHB	R8 CPU HOLDER R8 BLACK	3770031134360
OP-R8-CPUHW	R8 CPU HOLDER R8 WHITE	3770031134551
OP-R8-SMMB	R8 SINGLE MONITOR MOUNT BLACK	3770031134384
OP-R8-SMMW	R8 SINGLE MONITOR MOUNT WHITE	3770031134353
OP-R8-SMSB	R8 SINGLE MONITOR STAND BLACK	3770031134346
OP-R8-ETSM	R8 EXTENSIONS TRIPLE SCREEN MOUNT	3770031134339
OP-R8-4MMB	R8 ON TOP MONITOR MOUNT BLACK	3770031134322
OP-R8-4MMW	R8 ON TOP MONITOR MOUNT WHITE	3770031134568

Cockpit R8 FURY WHITE

SOPLITE presenta su completamente nuevo R8 FURY en negro: ¡el cockpit de simulación automovilística más compacto, potente e inmersivo de su categoría! ¡Prepárate para una experiencia de conducción sin compromisos!

El R8 FURY es el resultado de la colaboración entre el departamento de I+D de OPLITE y la experiencia de numerosos pilotos profesionales. Ofrece una ergonomía realista, adaptada a tu morfología y a diferentes estilos de simulación de conducción: GT, NASCAR, Rally, Trophy Truck... (Fórmula 1 como opción).

Su construcción híbrida, con una estructura ultra rígida de perfil de aluminio (6063 T6) de 80x40 mm y el uso de acero tubular tipo E355 de Ø 35 mm, hace de este cockpit una solución robusta y estética, compatible con cilindros hidráulicos.

Sus cualidades estructurales le permiten albergar las bases de motor Direct Drive y los pedales LoadCell más potentes del mercado.

Características principales

- ✓ Asiento baquet Oplite RS2 FiberCore®, adecuado para todas las tallas desde 1,50 m hasta más de 2,10 m, con una capacidad de carga de hasta 150 kg (incluido en la caja).
- ✓ Combinación perfecta entre perfil de aluminio y acero tubular, que ofrece estética, rigidez e inmersión.
- ✓ Ergonomía ajustable para todas las tallas, validada por pilotos profesionales.
- ✓ Soporte de volante de acero compatible con las bases Direct Drive de última generación (potencia superior a 35 Nm).
- ✓ Soporte de pedales en acero y perfil de aluminio 40x40, que permite la instalación de los pedales LoadCell más potentes (hasta 200 kg de presión).
- ✓ Guías de asiento "Easy Sliding" para un ajuste preciso, con posibilidad de fijar un ButtKicker®.
- ✓ Soportes de montaje (perfil de aluminio/guías) compatibles con las guías de la marca Sparco®.
- ✓ Equipado con 4 almohadillas giratorias antideslizantes, reemplazables por las "R8 SUPREME CASTOR WHEEL" (ruedas opcionales).
- ✓ Tornillería de acero niquelado de grado 12.9 e insertos roscados de alta calidad (norma de competición automovilística).
- ✓ Muy compacto: espacio ocupado en el suelo de 120x60 cm.
- ✓ Ecosistema completo para diseñar una cabina de pilotaje ideal con todos los periféricos al alcance de la

RACING EXPERIENCE BY OPLITE



Características técnicas

Chasis:

- Estructura de perfil de aluminio (6063 T6) de 80x40mm y acero tubular robusto tipo E355 con un diámetro de 35mm y un espesor de 2,5mm
- 4 almohadillas giratorias largas para ofrecer un ajuste óptimo

Soporte para volante:

- Estructura de acero tipo E355 con un espesor de 5mm
- Ajuste de altura, inclinación -10°/+13°, y profundidad

Soporte para pedales:

- Estructura de perfil de aluminio (6063 T6) de 40x40mm y placas de acero tipo E355 con un espesor de 5mm
- Ajuste de profundidad, inclinación -9°/+33°, y altura

Asiento baquet Oplite RS2 FiberCore®:

- Estructura FiberCore® compuesta por 4 capas de fibra de vidrio.
- Revestimiento de ante con el logotipo OPLITE bordado en el reposacabezas.
- Tamaño universal adaptado a todas las morfologías, con 5 ranuras para arnés compatibles con arneses de 3 y 4 puntos.
- Ajustes múltiples: profundidad ajustable ±220 mm mediante guías deslizantes, ajuste de altura y ajuste de inclinación arriba/abajo de -24° a +24°.
- Fijaciones laterales estándar de 290 mm con 4 tornillos M8x20 incluidos para el montaje.

Compatibilidad:

- El R8 FURY es compatible con numerosos periféricos, incluyendo marcas como Fanatec®, Simagic®, Simucube®, Moza®, Thrustmaster®, Logitech®, Turtle Beach®, Asetek®, y muchas más
- Soportes universales estándar FIA®; los asientos baquet de todas las grandes marcas son compatibles con el chasis R8 Fury. SPARCO®, RECARO®, SABELT®, Corbeau®, Bride®, GT2i®...

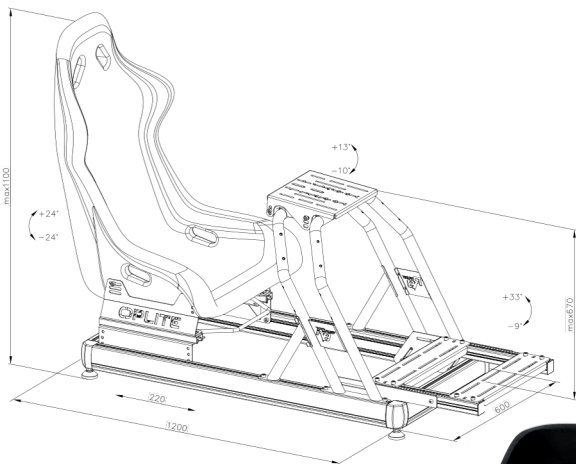
Tornillería y accesorios:

- Tornillería de grado 12.9 de acero niquelado e insertos roscados de alta calidad, provenientes de la industria automotriz
- 2 abrazaderas guía cables
- 2 bridas
- Un paquete de 4 pegatinas

Compatibilità Dispositivi

Brand	Product Type	Compatible Products
THRUSTMASTER	Wheelbases	T300, T300RS, TS-XW, TS-PC, TGTII, T598, T818
THRUSTMASTER	Pedals	T3PM, T-LCM
TURTLE BEACH	Wheelbase / Pedals	VelocityOne Race
LOGITECH	Wheelbases	G29, G920, G923, G Pro
LOGITECH	Pedals	G29, G920, G923, Pro Racing Pedals
MOZA	Wheelbases	R5, R9, R12, R16, R21
MOZA	Pedals	SR-P lite Pedals, SR-P Pedals , CRP Pedals
NACON	Wheelbases	RS Pure
NACON	Pedals	RS Pure
CAMMUS	Wheelbases / Pedals	C5, C12, DDWB 15, C5 Pedals, LC100
FANATEC	Wheelbases	CSL DD, Clubsport DD, Clubsport DD+, DD Extreme, DD1, DD2
FANATEC	Pedals	CSL Pedals, CSL Pedals LC, CSL Elite Pedals V2, Clubsport Pedals V3
ASETEK	Wheelbases	Asetek Mount / La Prima 12nm, Forte 18nm, Invicta 27nm
ASETEK	Pedals	Invicta, Invicta S series, La Prima, Forte S Series, Forte
SIMUCUBE	Mount	Simucube Mount / Simcube 2 Sport, Simcube 2 Pro, Simcube 2 Ultimate
SIMAGIC	Wheelbase / Pedals	Alpha Mini, Alpha, Alpha U, P1000, P2000-R
HEUSINKVELD	Pedals	Ultimate+, Sprint, Simcube Pedals

Dimensions (mm)



Ecosistema R8 Fury

OPLITE Item No.	Commercial Name	GTIN
OP-R8-CHB	CHASSIS COCKPIT R8 FURY BLACK	3770031134445
OP-R8-CHW	CHASSIS COCKPIT R8 FURY WHITE	3770031134452
OP-R8-B	COCKPIT R8 FURY BLACK	3770031134438
OP-R8-W	COCKPIT R8 FURY WHITE	3770031134421
OP-R8-HBB	R8 GEAR SHIFT HANDBRAKE HOLDER BLACK	3770031134414
OP-R8-HBW	R8 GEAR SHIFT HANDBRAKE HOLDER WHITE	3770031134407
OP-R8-CW	R8 SUPREME CASTOR WHEEL	3770031134391
OP-R8-MKTB	R8 KEYBOARD & MOUSE TRAY BLACK	3770031134377
OP-R8-MKTW	R8 KEYBOARD & MOUSE TRAY WHITE	3770031134544
OP-R8-CPUHB	R8 CPU HOLDER R8 BLACK	3770031134360
OP-R8-CPUHW	R8 CPU HOLDER R8 WHITE	3770031134551
OP-R8-SMMB	R8 SINGLE MONITOR MOUNT BLACK	3770031134384
OP-R8-SMMW	R8 SINGLE MONITOR MOUNT WHITE	3770031134353
OP-R8-SMSB	R8 SINGLE MONITOR STAND BLACK	3770031134346
OP-R8-ETSM	R8 EXTENSIONS TRIPLE SCREEN MOUNT	3770031134339
OP-R8-4MMB	R8 ON TOP MONITOR MOUNT BLACK	3770031134322
OP-R8-4MMW	R8 ON TOP MONITOR MOUNT WHITE	3770031134568

Cockpit R8 FURY WHITE

OPLITE onthult zijn gloednieuwe R8 FURY-witte versie: de meest compacte, krachtige en meeslepemde autosimulatiecockpit in zijn categorie! Bereid je voor op een compromisloze rijervaring!

Het resultaat van de samenwerking tussen de R&D-afdeling van OPLITE en de ervaring van veel professionele coureurs, biedt de R8 FURY een realistische ergonomie die is aangepast aan je lichaamsbouw en verschillende rijstijlen: GT, NASCAR, Rally, Trophy Truck... (Formule 1 optioneel).

De hybride constructie, met een ultrastevige structuur van 80x40 mm aluminiumprofiel (6063 T6) en het gebruik van E355 stalen buizen met een diameter van 35 mm, maakt deze cockpit zowel robuust als esthetisch, en compatibel met hydraulische actuatoren.

De structurele kwaliteiten stellen hem in staat om de krachtigste Direct Drive-motorbasissen en LoadCell-pedalen op de markt te ondersteunen.

Sterke punten

✓ Oplite RS2

FiberCore® kuipstoel, geschikt voor alle lichaamsmaten van 1,50 m tot meer dan 2,10 m, met een draagvermogen tot 150 kg (inbegrepen in de doos).

✓ Perfecte combinatie van aluminiumprofiel en stalen buis, die esthetiek, stijfheid en onderdompeling biedt.

✓ Aanpasbare ergonomie voor alle lichaamsmaten, gevalideerd door professionele coureurs.

✓ Stalen stuursteun compatibel met de nieuwste generatie Direct Drive-bases (meer dan 35 Nm kracht).

✓ Pedalensteun van staal en aluminiumprofiel 40x40, die de installatie van de krachtigste LoadCell-pedalen mogelijk maakt (tot 200 kg druk).

✓ "Easy Sliding"-stoelrails voor een precieze afstelling, met de mogelijkheid om een Butt kicker® te bevestigen.

✓ Montagebeugels (aluminiumprofiel/rails) compatibel met rails van het merk Sparco®.

✓ Geleverd met 4 antislip draaiwielen, vervangbaar door de "R8 SUPREME CASTOR WHEEL" (optionele wielen).

✓ Schroeven van nikkelstaal van klasse 12.9 en hoogwaardige schroefdraadinsert (auto-race norm).

✓ Zeer compact: voetafdruk van 120x60 cm.

✓ Compleet ecosysteem om een ideale racecockpit te ontwerpen met alle apparaten binnen handbereik.



RACING EXPERIENCE BY OPLITE

Technische specificaties

Chassis:

- Structuur van aluminiumprofiel (6063 T6) 80x40 mm en robuust E355 buisstaal met een diameter van 35 mm en een dikte van 2,5 mm.
- 4 lange draaipads voor een optimale afstelling.

Stuursteun:

- Structuur van E355 staal met een dikte van 5 mm.
- Verstelling in hoogte, helling -10°/+13°, en diepte.

Pedalensteun:

- Structuur van aluminiumprofiel (6063 T6) 40x40 mm en E355 stalen platen met een dikte van 5 mm.
- Verstelling in diepte, helling -9°/+33°, en hoogte.

Oplite RS2 FiberCore® kuipstoel:

- FiberCore®-structuur bestaande uit 4 lagen glasvezel.
- Suède bekleding met geborduurd OPLITE-logo op de hoofdsteun.
- Universele maat geschikt voor alle lichaamsvormen, met 5 gordelopeningen compatibel met 3- en 4-puntsgordels.
- Meerdere instellingen: diepte verstelbaar ±220 mm via schuifrails, hoogteverstelling en kantelverstelling omhoog/omlaag van -24° tot +24°.
- Standaard zijbevestigingen van 290 mm met 4 meegeleverde M8x20-schroeven voor montage.

Compatibiliteit:

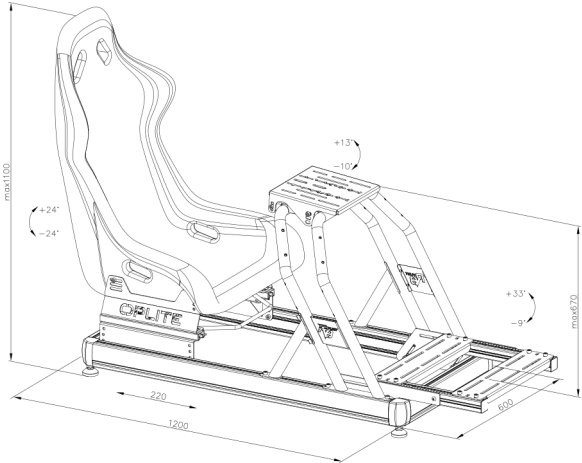
- De R8 FURY is compatibel met talrijke randapparatuur, waaronder merken zoals Fanatec®, Simagic®, Simucube®, Moza®, Thrustmaster®, Logitech®, Turtle Beach® of Asetek® en vele anderen.
- Standaard universele FIA®-bevestigingen; kuipstoelen van alle grote merken zijn compatibel met het R8 Fury-chassis. SPARCO®, RECARO®, SABELT®, Corbeau®, Bride®, GT2i®...

Schroeven en accessoires:

- Schroeven van nikkelstaal van klasse 12.9 en hoogwaardige schroefdraad-inserts, afkomstig uit de auto-industrie.
- 2 kabelgeleiders.
- 2 kabelbinders.
- Een pakket van 4 stickers.

Perifere compatibiliteit

Brand	Product Type	Compatible Products
THRUSTMASTER	Wheelbases	T300, T300RS, TS-XW, TS-PC, TGTII, T598, T818
THRUSTMASTER	Pedals	T3PM, T-LCM
TURTLE BEACH	Wheelbase / Pedals	VelocityOne Race
LOGITECH	Wheelbases	G29, G920, G923, G Pro
LOGITECH	Pedals	G29, G920, G923, Pro Racing Pedals
MOZA	Wheelbases	R5, R9, R12, R16, R21
MOZA	Pedals	SR-P lite Pedals, SR-P Pedals , CRP Pedals
NACON	Wheelbases	RS Pure
NACON	Pedals	RS Pure
CAMMUS	Wheelbases / Pedals	C5, C12, DDWB 15, C5 Pedals, LC100
FANATEC	Wheelbases	CSL DD, Clubsport DD, Clubsport DD+, DD Extreme, DD1, DD2
FANATEC	Pedals	CSL Pedals, CSL Pedals LC, CSL Elite Pedals V2, Clubsport Pedals V3
ASETEK	Wheelbases	Asetek Mount / La Prima 12nm, Forte 18nm, Invicta 27nm
ASETEK	Pedals	Invicta, Invicta S series, La Prima, Forte S Series, Forte
SIMUCUBE	Mount	Simucube Mount / Simcube 2 Sport, Simcube 2 Pro, Simcube 2 Ultimate
SIMAGIC	Wheelbase / Pedals	Alpha Mini, Alpha, Alpha U, P1000, P2000-R
HEUSINKVELD	Pedals	Ultimate+, Sprint, Simcube Pedals



Ecosysteem R8 Fury



OPLITE Item No.	Commercial Name	GTIN
OP-R8-CHB	CHASSIS COCKPIT R8 FURY BLACK	3770031134445
OP-R8-CHW	CHASSIS COCKPIT R8 FURY WHITE	3770031134452
OP-R8-B	COCKPIT R8 FURY BLACK	3770031134438
OP-R8-W	COCKPIT R8 FURY WHITE	3770031134421
OP-R8-HBB	R8 GEAR SHIFT HANDBRAKE HOLDER BLACK	3770031134414
OP-R8-HBW	R8 GEAR SHIFT HANDBRAKE HOLDER WHITE	3770031134407
OP-R8-CW	R8 SUPREME CASTOR WHEEL	3770031134391
OP-R8-MKTB	R8 KEYBOARD & MOUSE TRAY BLACK	3770031134377
OP-R8-MKTW	R8 KEYBOARD & MOUSE TRAY WHITE	3770031134544
OP-R8-CPUHB	R8 CPU HOLDER R8 BLACK	3770031134360
OP-R8-CPUHW	R8 CPU HOLDER R8 WHITE	3770031134551
OP-R8-SMMB	R8 SINGLE MONITOR MOUNT BLACK	3770031134384
OP-R8-SMMW	R8 SINGLE MONITOR MOUNT WHITE	3770031134353
OP-R8-SMSB	R8 SINGLE MONITOR STAND BLACK	3770031134346
OP-R8-ETSM	R8 EXTENSIONS TRIPLE SCREEN MOUNT	3770031134339
OP-R8-4MMB	R8 ON TOP MONITOR MOUNT BLACK	3770031134322
OP-R8-4MMW	R8 ON TOP MONITOR MOUNT WHITE	3770031134568