

Expert en conception de produits ergonomiques pour les secteurs bureautique et gaming, OPLITE vous présente le GTR S8 Monitor Stand E-Sport pour votre cockpit de la gamme GTR

GTR S8 Monitor Stand E-Sport Black

Améliorez votre immersion avec le GTR S8 Monitor Stand E-Sport.

Conçu spécialement pour les Simracers exigeants équipés d'un cockpit de la gamme GTR (toute génération confondu), ce support simple écran optimise votre champ de vision (FOV) pour une expérience de pilotage encore plus réaliste. Inspiré du design automobile, il allie robustesse et style avec une construction en acier haute résistance E355.

Ses réglages précis ont été étudiés pour reproduire au mieux les conditions réelles de conduite, offrant à la fois confort et ergonomie.

Il propose de multiples possibilités d'ajustement et une fixation ultra-stable grâce à ses 4 points d'ancrage. Un choix idéal pour les passionnés recherchant la performance pure.

Points Forts

- ✓ Champ de vision (FOV) inédit pour une immersion maximale
- ✓ Intégration parfaite avec votre cockpit de la gamme GTR
- ✓ Installation rapide & Ultra rigide
- ✓ Réglages multiples : hauteur, profondeur, inclinaison
- ✓ Compatible avec les produits OPLITE :
 - > Cockpits gamme GTR toute génération
 - > R8 / S8 Extensions Triple Screen Mount
 - > S8 On Top Monitor Mount

Caractéristiques techniques

Tubes de liaisons :

- Structure en acier tubulaire robuste de type E355 de Ø 48mm et de 2 mm d'épaisseur

Cadre de réception de l'écran :

- Structure en acier de type E355 de 2 mm d'épaisseur

Ajustements écran :

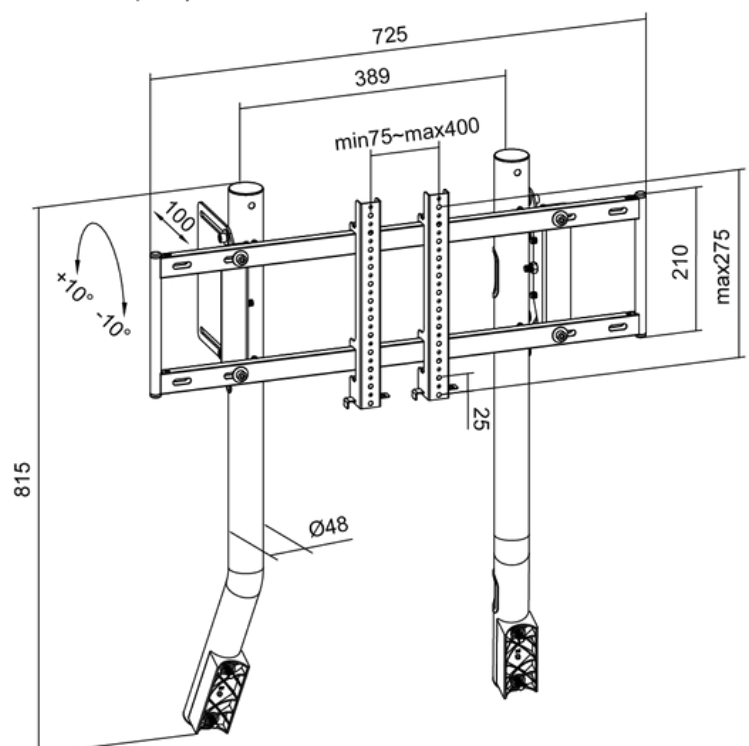
- Multiples niveaux de réglage en hauteur
- Profondeur ajustable sur ± 100 mm
- Inclinaison haut/bas $\pm 20^\circ$



Compatibilité écrans PC uniquement

Informations	Données Techniques
TAILLE MAXIMUM ÉCRAN PC	57" 32:9 (Curved or flat)
POIDS MAXIMUM	30Kg
VESA	75x75, 100x100, 100x200, 200x100, 300x100, 200x200, 300x200, 200x400, 400x200

Dimensions (mm)



Specializing in ergonomic product design for office and gaming sectors, OPLITE introduces the GTR S8 Monitor Stand E-Sport for your GTR-S8

GTR S8 Monitor Stand E-Sport White

Enhance your immersion with the GTR S8 Monitor Stand E-Sport.

Specially designed for demanding Simracers equipped with a GTR series cockpit (all generations), this single-screen stand optimizes your field of view (FOV) for an even more realistic driving experience. Inspired by automotive design, it combines robustness and style with a high-strength E355 steel construction.

Its precise adjustments have been engineered to best reproduce real driving conditions, delivering both comfort and ergonomics.

It offers multiple adjustment options and an ultra-stable mounting system with 4 anchoring points. An ideal choice for enthusiasts seeking pure performance.

Key Points

- ✓ Unique field of view (FOV) for maximum immersion
- ✓ Perfect integration with your GTR series cockpit
- ✓ Quick installation & ultra-rigid design
- ✓ Multiple adjustments: height, depth, tilt
- ✓ Compatible with OPLITE products:
 - > GTR series cockpits, all generations
 - > R8 / S8 Extensions Triple Screen Mount
 - > S8 On Top Monitor Mount

Technical data

Connection Tubes:

- Robust tubular steel structure, E355 grade, Ø48 mm, 2 mm thickness

Monitor Frame:

- Steel structure, E355 grade, 2 mm thickness

Screen Adjustments:

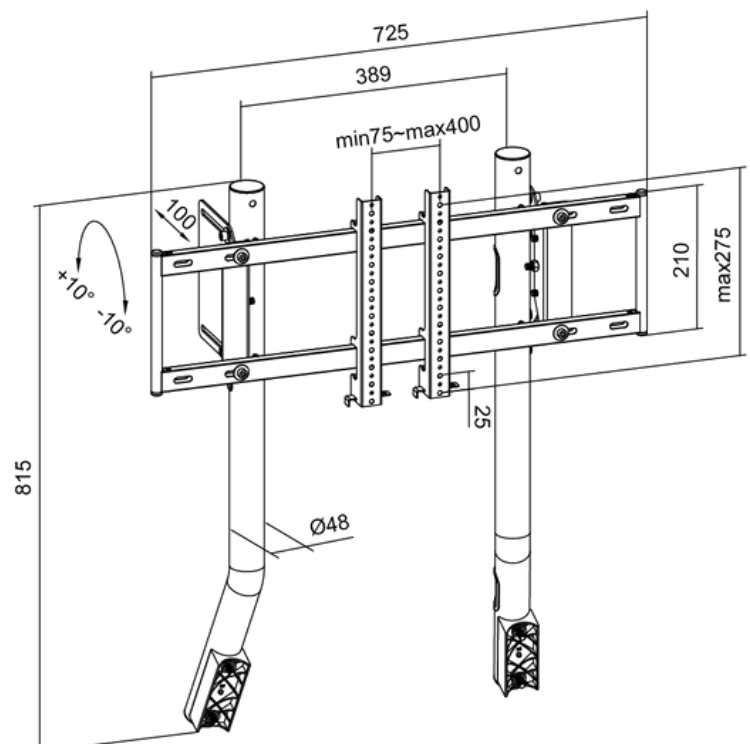
- 4 height adjustment levels
- Depth adjustment ± 100 mm
- Tilt adjustment up/down $\pm 20^\circ$



Compatible with PC monitors only

Informations	Technical Data
MAXIMUM PC MONITOR SIZE	57" 32:9 (Curved or flat)
MAXIMUM WEIGHT	30Kg
VESA	75x75, 100x100, 100x200, 200x100, 300x100, 200x200, 300x200, 200x400, 400x200

Dimensions (mm)



Spezialisiert auf ergonomisches Produktdesign für die Büro- und Gaming-Branche präsentiert OPLITE den GTR S8 Monitor Stand E-Sport für Ihr GTR-S8.

GTR S8 Monitor Stand E-Sport White

Verbessern Sie Ihr Eintauchen mit dem GTR S8 Monitor Stand E-Sport.

Speziell für anspruchsvolle Simracer mit einem Cockpit der GTR-Serie (alle Generationen) entwickelt, optimiert dieser Einzelbildschirmständer Ihr Sichtfeld (FOV) für ein noch realistischeres Fahrerlebnis. Inspiriert vom Automobildesign vereint er Robustheit und Stil mit einer hochfesten E355-Stahlkonstruktion.

Seine präzisen Einstellmöglichkeiten wurden entwickelt, um reale Fahrbedingungen bestmöglich nachzubilden und dabei sowohl Komfort als auch Ergonomie zu bieten.

Er bietet zahlreiche Anpassungsmöglichkeiten und eine ultra-stabile Befestigung dank seiner 4 Verankerungspunkte. Eine ideale Wahl für Enthusiasten, die pure Leistung suchen.

Stärken

- ✓ Einzigartiges Sichtfeld (FOV) für maximale Immersion
- ✓ Perfekte Integration mit Ihrem Cockpit der GTR-Serie
- ✓ Schnelle Installation & ultra-stabile Konstruktion
- ✓ Mehrere Einstellmöglichkeiten: Höhe, Tiefe, Neigung
- ✓ Kompatibel mit OPLITE-Produkten:
 - > Cockpits der GTR-Serie, alle Generationen
 - > R8 / S8 Extensions Triple Screen Mount
 - > S8 On Top Monitor Mount

Technische Merkmale

Verbindungsrohre:

- Robuste Rohrstahlkonstruktion, E355, Ø 48 mm, 2 mm Wandstärke

Bildschirmrahmen:

- Stahlkonstruktion, E355, 2 mm Wandstärke

Bildschirmeinstellungen:

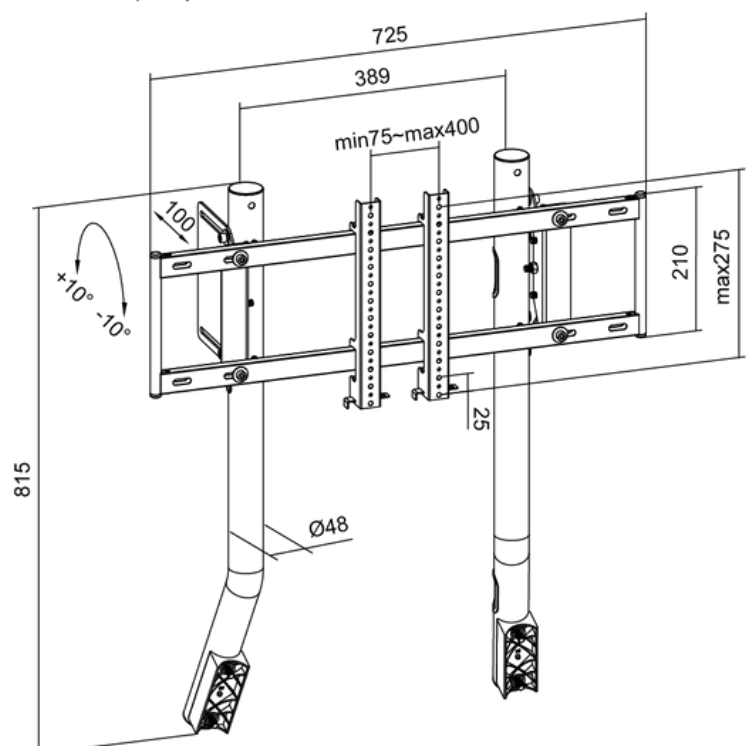
- 4 Höheneinstellungen
- Tiefenverstellung ± 100 mm
- Neigungsverstellung oben/unten $\pm 20^\circ$



Kompatibel nur mit PC-Monitoren

Informationen	Technische Daten
MAXIMALE MONITORGRÖSSE	57" 32:9 (Curved or flat)
MAXIMALGEWICHT	30Kg
VESA	75x75, 100x100, 100x200, 200x100, 300x100, 200x200, 300x200, 200x400, 400x200

Dimensions (mm)



Specializzata nel design ergonomico di prodotti per i settori office e gaming, OPLITE presenta il GTR S8 Monitor Stand E-Sport per il tuo GTR-S8.

GTR S8 Monitor Stand E-Sport White

Migliora la tua immersione con il GTR S8 Monitor Stand E-Sport.

Progettato appositamente per i Simracer più esigenti dotati di un cockpit della gamma GTR (di qualsiasi generazione), questo supporto per singolo schermo ottimizza il tuo campo visivo (FOV) per un'esperienza di guida ancora più realistica. Ispirato al design automobilistico, combina robustezza e stile grazie a una struttura in acciaio ad alta resistenza E355.

Le sue regolazioni precise sono state studiate per riprodurre al meglio le reali condizioni di guida, offrendo al tempo stesso comfort ed ergonomia.

Propone molteplici possibilità di regolazione e un fissaggio ultra-stabile grazie ai suoi 4 punti di ancoraggio. Una scelta ideale per gli appassionati alla ricerca della pura performance.

Punti salienti

- ✓ Campo visivo (FOV) unico per un'immersione massima
- ✓ Integrazione perfetta con il tuo cockpit della gamma GTR
- ✓ Installazione rapida & struttura ultra rigida
- ✓ Molteplici regolazioni: altezza, profondità, inclinazione
- ✓ Compatibile con i prodotti OPLITE:
 - > Cockpit della gamma GTR, tutte le generazioni
 - > R8 / S8 Extensions Triple Screen Mount
 - > S8 On Top Monitor Mount

Specifiche tecniche

Tubi di collegamento:

- Struttura in acciaio tubolare robusto, tipo E355, Ø 48 mm, spessore 2 mm

Telaio di supporto del monitor:

- Struttura in acciaio tipo E355, spessore 2 mm

Regolazioni dello schermo:

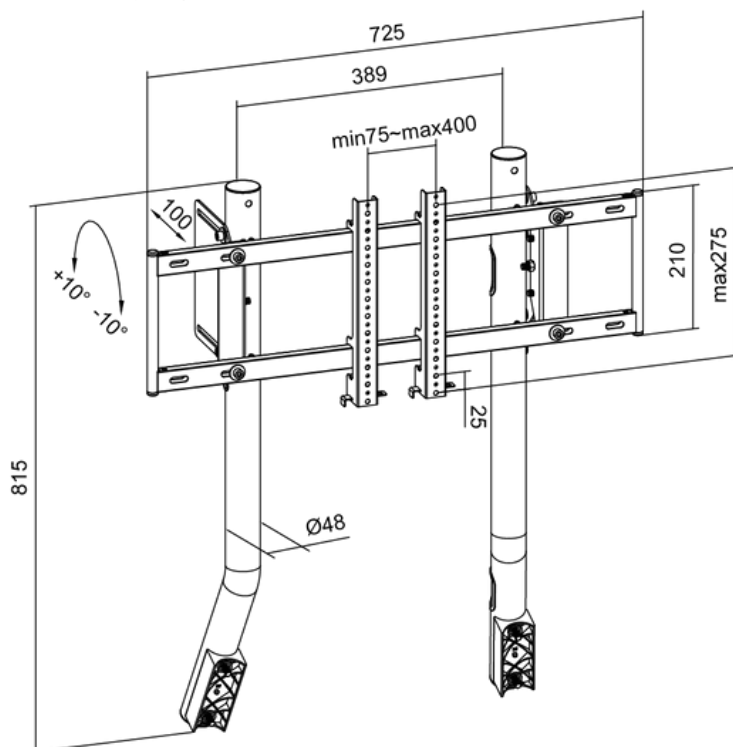
- 4 livelli di regolazione in altezza
- Profondità regolabile ± 100 mm
- Inclinazione su/giù $\pm 20^\circ$



Compatibile solo con monitor PC

Informazioni	Dati Tecnici
DIMENSIONE MASSIMA DELLO SCHERMO DEL PC	57" 32:9 (Curved or flat)
PESO MASSIMO	30Kg
VESA	75x75, 100x100, 100x200, 200x100, 300x100, 200x200, 300x200, 200x400, 400x200

Dimensions (mm)



Especializada en el diseño ergonómico de productos para los sectores de oficina y gaming, OPLITE presenta el GTR S8 Monitor Stand E-Sport para su GTR-S8.

GTR S8 Monitor Stand E-Sport White

Mejora tu inmersión con el GTR S8 Monitor Stand E-Sport.

Diseñado especialmente para los Simracers más exigentes equipados con un cockpit de la gama GTR (de cualquier generación), este soporte para una sola pantalla optimiza tu campo de visión (FOV) para una experiencia de conducción aún más realista. Inspirado en el diseño automovilístico, combina robustez y estilo gracias a una estructura de acero de alta resistencia E355.

Sus precisos ajustes han sido estudiados para reproducir de la mejor manera posible las condiciones reales de conducción, ofreciendo al mismo tiempo confort y ergonomía.

Ofrece múltiples posibilidades de regulación y una fijación ultraestable gracias a sus 4 puntos de anclaje. Una elección ideal para los apasionados que buscan el máximo rendimiento.

Puntos fuertes

- ✓ Campo de visión (FOV) único para una inmersión máxima
- ✓ Integración perfecta con su cockpit de la gama GTR
- ✓ Instalación rápida y estructura ultra rígida
- ✓ Múltiples opciones de ajuste: altura, profundidad, inclinación
- ✓ Compatible con los productos OPLITE:
 - > Cockpits de la gama GTR, todas las generaciones
 - > R8 / S8 Extensions Triple Screen Mount
 - > S8 On Top Monitor Mount

Especificaciones técnicas

Tubos de unión:

- Estructura de acero tubular robusto, tipo E355, Ø 48 mm, espesor 2 mm

Marco de soporte de la pantalla:

- Estructura de acero tipo E355, espesor 2 mm

Ajustes de la pantalla:

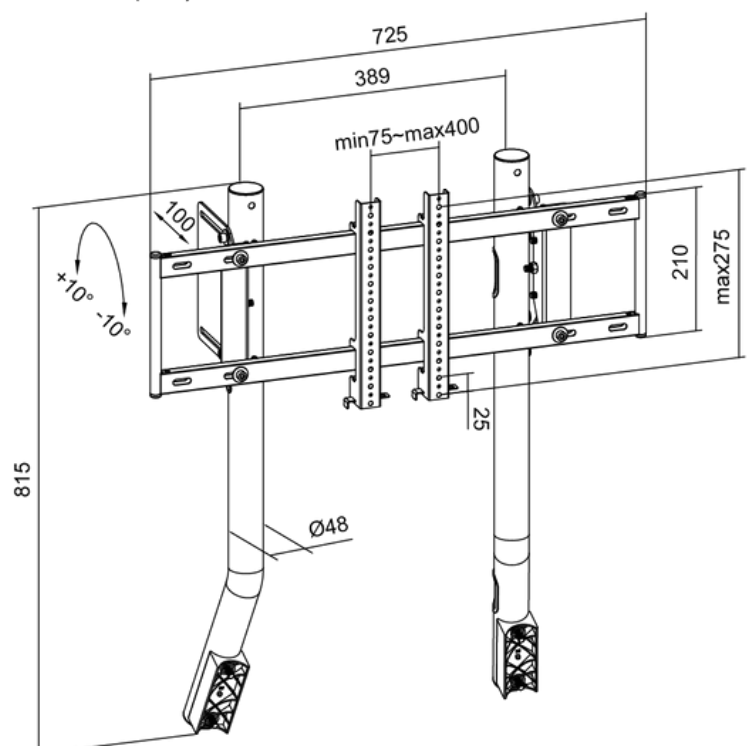
- 4 niveles de regulación en altura
- Profundidad ajustable ± 100 mm
- Inclinación arriba/abajo $\pm 20^\circ$



Compatible únicamente con monitores de PC

Información	Datos técnicos
TAMAÑO MÁXIMO DE MONITOR DE PC	57" 32:9 (Curved or flat)
PESO MÁXIMO	30Kg
VESA	75x75,100x100,100x200,200x100,300x100,200x200,300x200,200x400,400x200

Dimensions (mm)



Gespecialiseerd in ergonomisch productontwerp voor de kantoor- en gamingsector, presenteert OPLITE de GTR S8 Monitor Stand E-Sport voor uw GTR-S8.

GTR S8 Monitor Stand E-Sport White

Verbeter uw immersie met de GTR S8 Monitor Stand E-Sport.

Speciaal ontworpen voor veeleisende Simracers met een cockpit uit de GTR-serie (ongeacht de generatie), optimaliseert deze enkelvoudige monitorsteun uw gezichtsveld (FOV) voor een nog realistischere rijervaring. Geïnspireerd door autodesign combineert hij robuustheid en stijl dankzij een constructie van hoogwaardig E355-staal.

De nauwkeurige verstelmogelijkheden zijn ontwikkeld om de werkelijke rijomstandigheden zo goed mogelijk na te bootsen, waarbij zowel comfort als ergonomie worden geboden.

Hij biedt meerdere instelmogelijkheden en een ultrastabiele bevestiging dankzij zijn 4 bevestigingspunten. Een ideale keuze voor liefhebbers die op zoek zijn naar pure prestaties.

Sterke punten

- ✓ Uniek gezichtsveld (FOV) voor maximale immersie
- ✓ Perfecte integratie met uw cockpit uit de GTR-serie
- ✓ Snelle installatie & ultrastijve constructie
- ✓ Meerdere instelmogelijkheden: hoogte, diepte, kanteling
- ✓ Compatibel met OPLITE-producten:
 - > Cockpits uit de GTR-serie, alle generaties
 - > R8 / S8 Extensions Triple Screen Mount
 - > S8 On Top Monitor Mount

Technische kenmerken

Verbindingsbuizen:

- Robuuste buisvormige stalen constructie, type E355, Ø 48 mm, dikte 2 mm

Schermframe:

- Stalen constructie, type E355, dikte 2 mm

Scherminstellingen:

- 4 hoogteniveaus instelbaar
- Diepte verstelbaar ±100 mm
- Kanteling omhoog/omlaag ±20°



Alleen compatibel met PC-monitoren

Informatie	Technische gegevens
MAXIMALE PC-SCHERMGROOTTE	57" 32:9 (Curved or flat)
MAXIMAAL GEWICHT	30Kg
VESA	75x75, 100x100, 100x200, 200x100, 300x100, 200x200, 300x200, 200x400, 400x200

Dimensions (mm)

